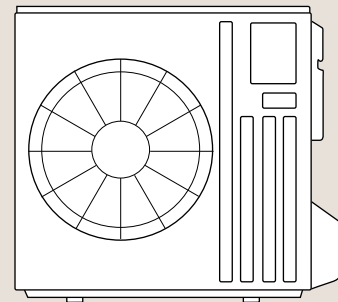
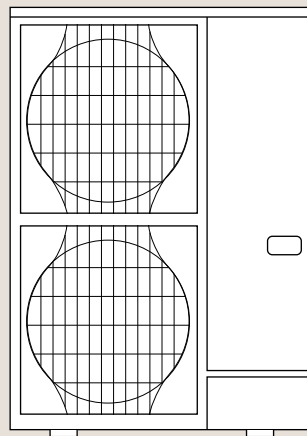
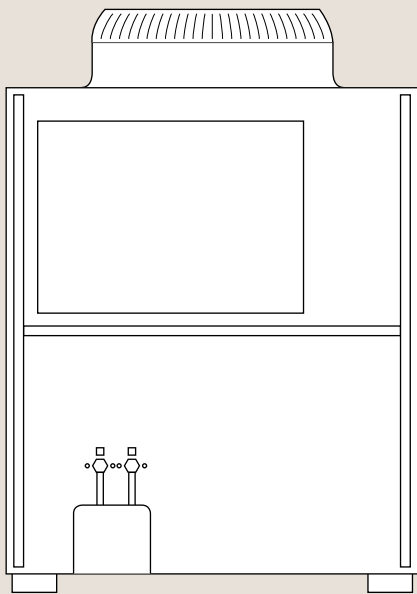
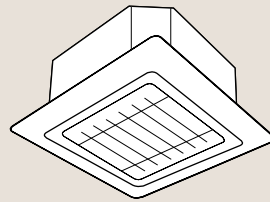
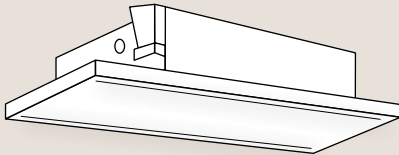
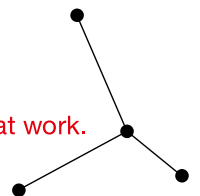


Living Environment Systems



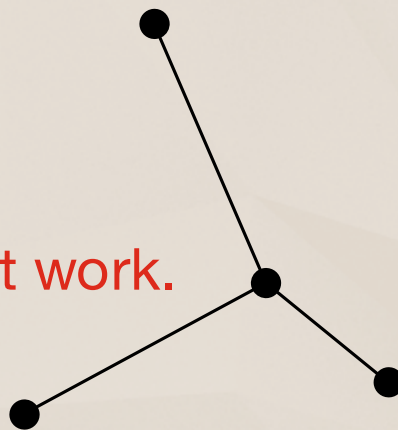
Technische Informationen

Anhang Klima- und Lüftungsprogramm 2024/2025



Mitsubishi Electric LES
bedeutet geballtes Fachwissen
für gemeinsamen Erfolg:
Zuhören und verstehen.
Intelligente Produkte entwickeln.
Kompetent beraten. Trends
erkennen. Zukunft gestalten.
Aus Wissen Lösungen machen.

Knowledge at work.





Geräteserien

// M-Serie

// Mr. Slim

// Lossnay



MITSUBISHI ELECTRIC

Inhalt

1. M-Serie

1.1	Elektroanschlussplan M-Serie-Invertersysteme	07
1.2	Elektroanschlussplan PUMY	07
1.3	Elektroanschlussplan M-Serie-Singlesplit-Inverter	07
1.4	Elektroanschlussplan MXZ Multisplit-Inverter, 2–6 Innengeräte	07
1.5	MSZ-LN18–60VG2 R/V/W/B	08
1.6	MSZ EF18–50VGK W/B/S	09
1.7	MSZ-AY15–50VGKP	10
1.8	MSZ-AP60/71VGK	11
1.9	MFZ-KT25–60VG	12
1.10	SFZ-M25–71VA	13
1.11	MLZ-KY20VG	14
1.12	MLZ-KP25–50VF	15
1.13	SLZ-M15–60FA2	16
1.14	SEZ-M25–71DA2	17
1.15	MUZ-LN25/35VG2	18
1.16	MUZ-LN50VG2	19
1.17	MUZ-LN60VG2	20
1.18	MUZ-EF25–42VG	21
1.19	MUZ-EF50VG	22
1.20	MUZ-AY20VG	23
1.21	MUZ-AY25-42VG	24
1.22	MUZ-AY50VG	25
1.23	MUZ-AP60/71VG	26
1.24	SUZ-M25/35VA	27
1.25	SUZ-M50VA	28
1.26	SUZ-M60/71VA	29
1.27	MXZ-2F33–53VF4	30
1.28	MXZ-3F54/68VF4	31
1.29	MXZ-4F72/80VF4	32
1.30	MXZ-4F83VF2	33
1.31	MXZ-5F102VF2	34
1.32	MXZ-6F120VF2	35
1.33	PUMY-SM112–140VKM/YKM	36
1.34	PUMY-P112–140VKM6/YKM5	37
1.35	PUMY-SP112–140VKM2/YKM2	38
1.36	PAC-MMK40BC	39
1.37	PAC-MMK60BC	40
1.38	PAC-MK34BC	41
1.39	PAC-MK54BC	42
1.40	PAC-LV11M-J	43

2. Mr. Slim

2.1	Elektroanschlussplan Mr. Slim-Invertersysteme	44
2.2	SLZ-M35-60FA2	45
2.3	PLA-ZM/M35–140EA2	46
2.4	PCA-M35/50KA2	47
2.5	PCA-M60/71KA2	48
2.6	PCA-M100–140KA2	49
2.7	PCA-M71HA2	50
2.8	PKA-M35/50LAL2	51
2.9	PKA-M60–100KAL2	52
2.10	PSA-M71–140KA	53
2.11	SEZ-M35DA-71DA2	54
2.12	PEAD-M35–140JA2	55
2.13	PEA-M200 / 250LA2	56
2.14	PUZ-ZM35/50VKA2	57
2.15	PUZ-ZM60/71VHA2	58
2.16	PUZ-ZM100–140VKA/YKA2	59
2.17	PUZ-ZM200/250YKA2	60
2.18	SUZ-M35VA	61
2.19	SUZ-M50VA	62
2.20	SUZ-M60/71VA	63
2.21	PUZ-M100–140VKA/YKA2	64
2.22	PUZ-M200/250YKA2	65

3. Lossnay

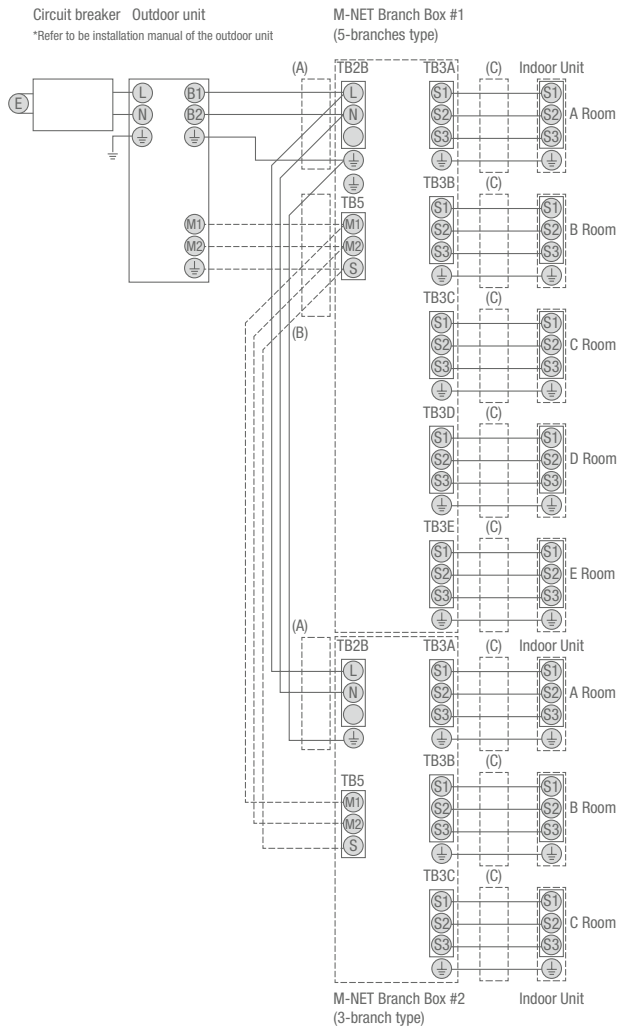
3.1	LGH-50/80/100RVS-E	66
3.2	LGH-15RVX3-E	67
3.3	LGH-25RVX3-E	68
3.4	LGH-35-RVX3-E	69
3.5	LGH-50-RVX3-E	70
3.6	LGH-65-RVX3-E	71
3.7	LGH-80-RVX3-E	72
3.8	LGH-100-RVX3-E	73
3.9	LGH-150-RVX3-E	74
3.10	LGH-150–250-RVXT-E	75

1. M-Serie

- 1.1 Elektroanschlussplan M-Serie-Invertersysteme
- 1.2 Elektroanschlussplan PUMY
- 1.3 Elektroanschlussplan M-Serie-Singlesplit-Inverter
- 1.4 Elektroanschlussplan MXZ Multisplit-Inverter, 2–6 Innengeräte

ZUM INHALTSVERZEICHNIS

Elektroanschlussplan PUMY

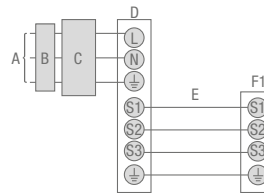


- (A) Spannungsversorgung Anschlussboxen (über Außeneinheit)
- (B) Kommunikationsverbindung Außeneinheit – Anschlussboxen
- (C) Spannungsversorgung und Kommunikation Inneneinheit

Hinweise:

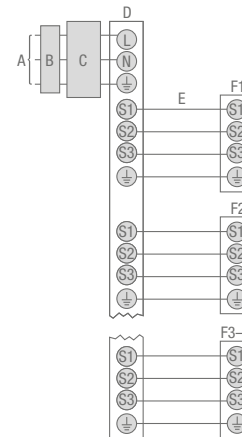
1. Die Größe der Elektroleitung muss den jeweiligen örtlichen und nationalen gesetzlichen Vorschriften entsprechen.
2. Als Kabel für die Stromversorgung und die Verbindung von Innen- und Außenanlage muss mindestens ein polychloropropen beschichtetes, flexibles Kabel (entsprechend 60245 IEC 57) gewählt werden.
3. Eine Erdleitung, die länger als andere Kabel ist, installieren.

Elektroanschlussplan M-Serie-Singlesplit-Inverter



- A Spannungsversorgung der Außeneinheit
- B Fehlerstromschutzschalter
- C Sicherung
- D Außeneinheit
- E Verbindungskabel Außengerät – Innengerät
- F1 Innengerät

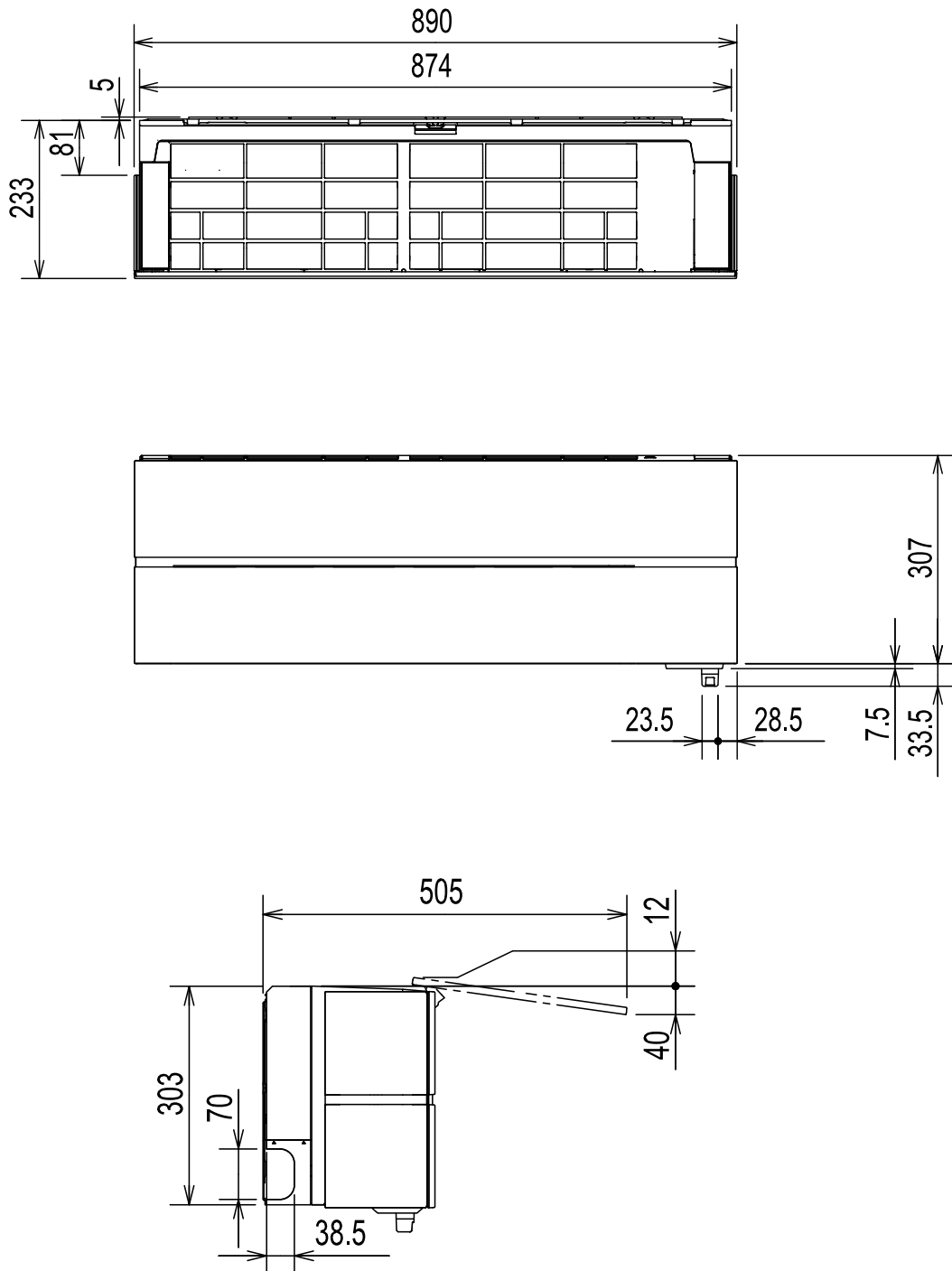
Elektroanschlussplan MXZ Multisplit-Inverter, 2–6 Innengeräte



- A Spannungsversorgung der Außeneinheit
- B Fehlerstromschutzschalter
- C Sicherung
- D Außeneinheit
- E Verbindungskabel Außengerät – Innengeräte
- F1–F6 Innengeräte Nr. 1 bis Nr. 6

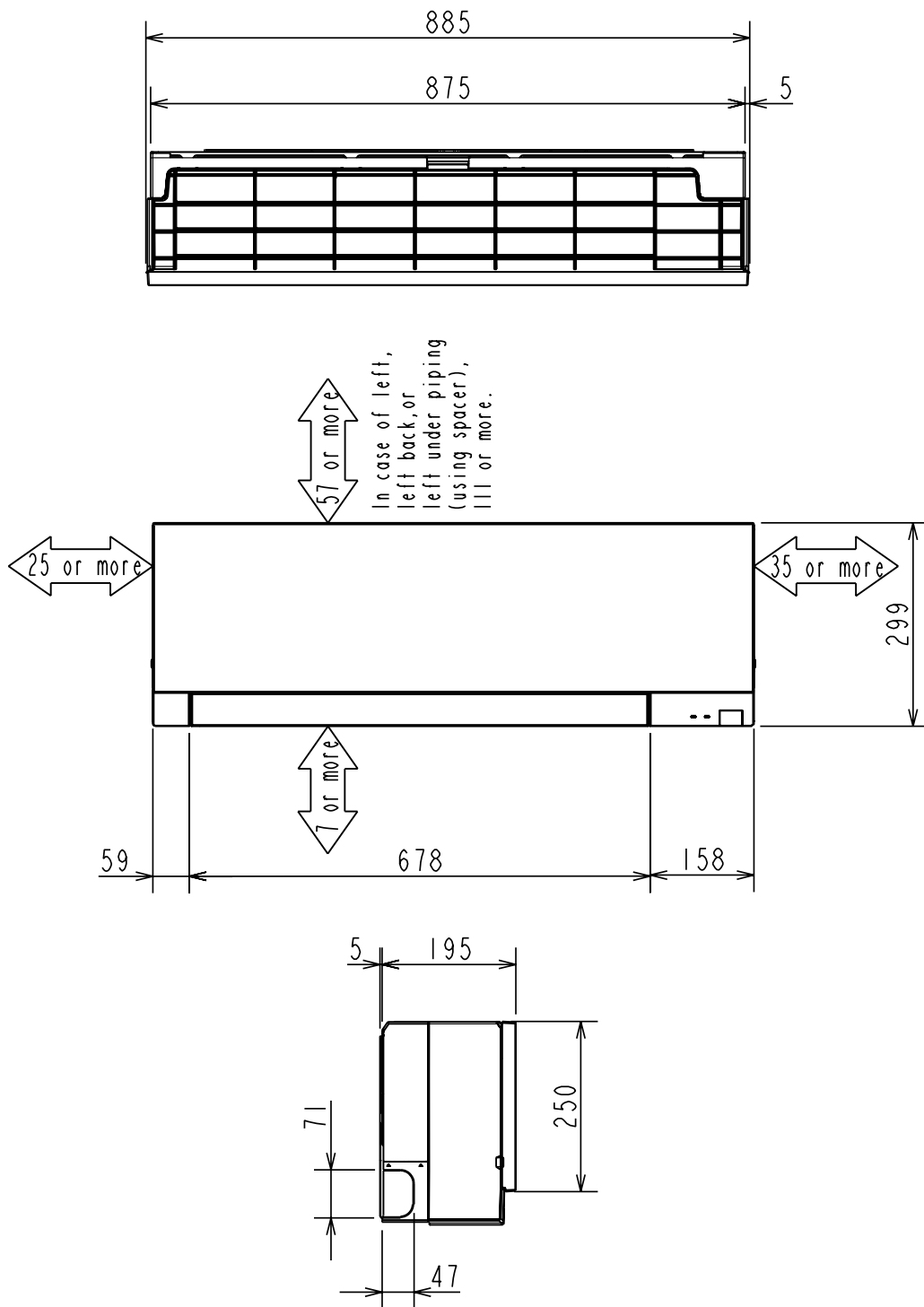
1.5 MSZ-LN18-60VG2 R/V/W/B
MSZ-Inverter-Wandgeräte Diamond

ZUM INHALTSVERZEICHNIS



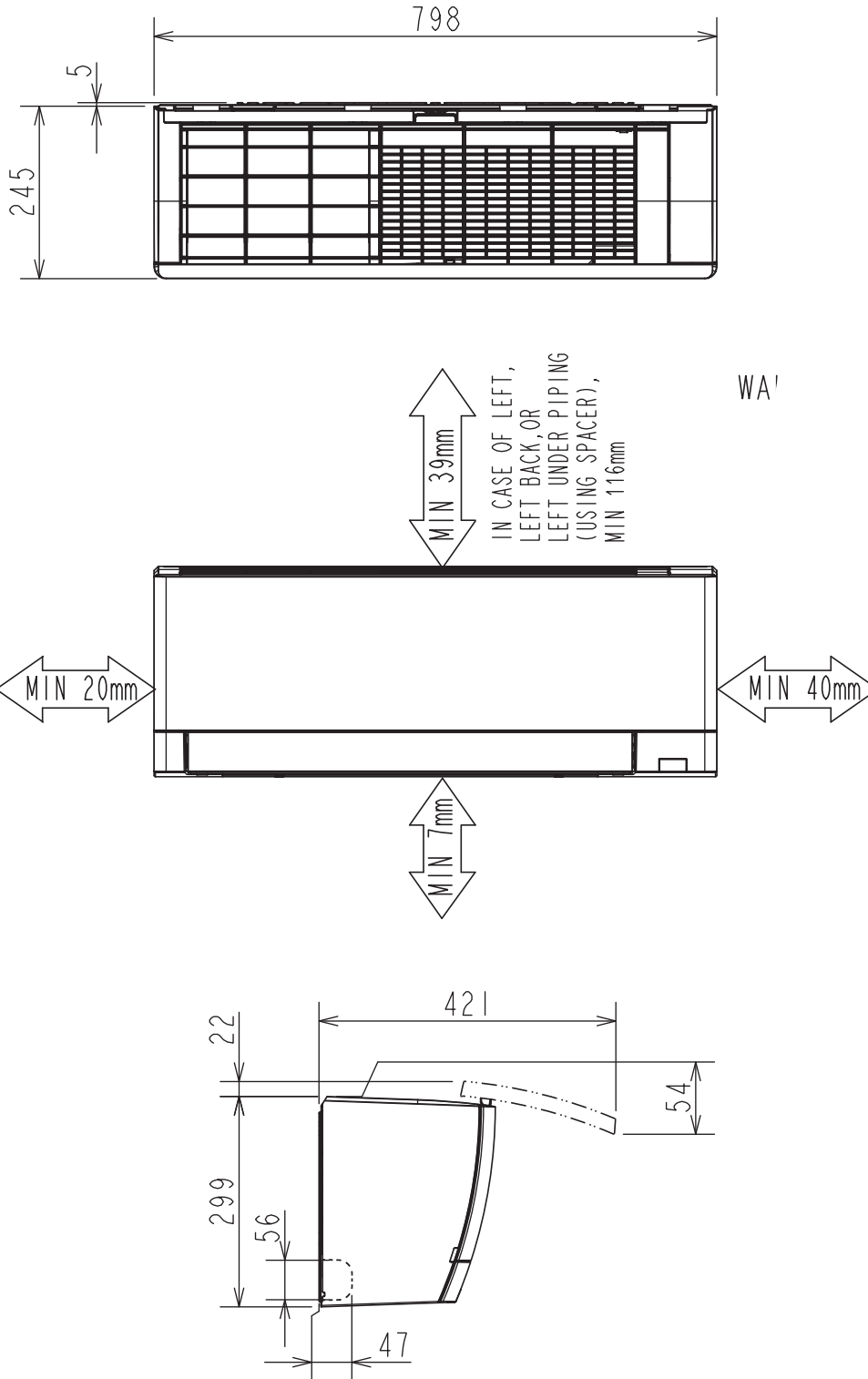
1.6 MSZ EF18-50VGK W/B/S
MSZ-Inverter-Wandgeräte Premium

ZUM INHALTSVERZEICHNIS



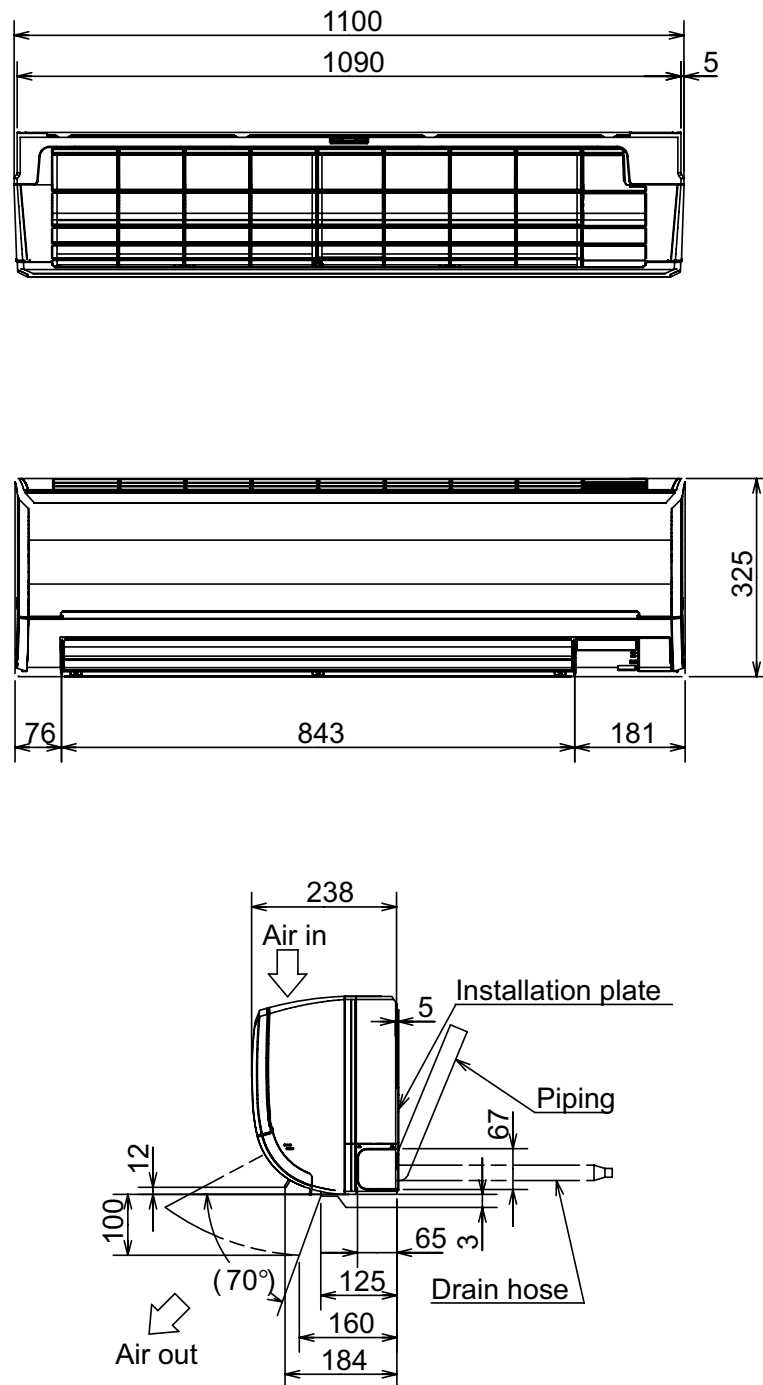
1.7 MSZ-AY15-50VGKP
MSZ-Inverter-Wandgeräte Standard

ZUM INHALTSVERZEICHNIS



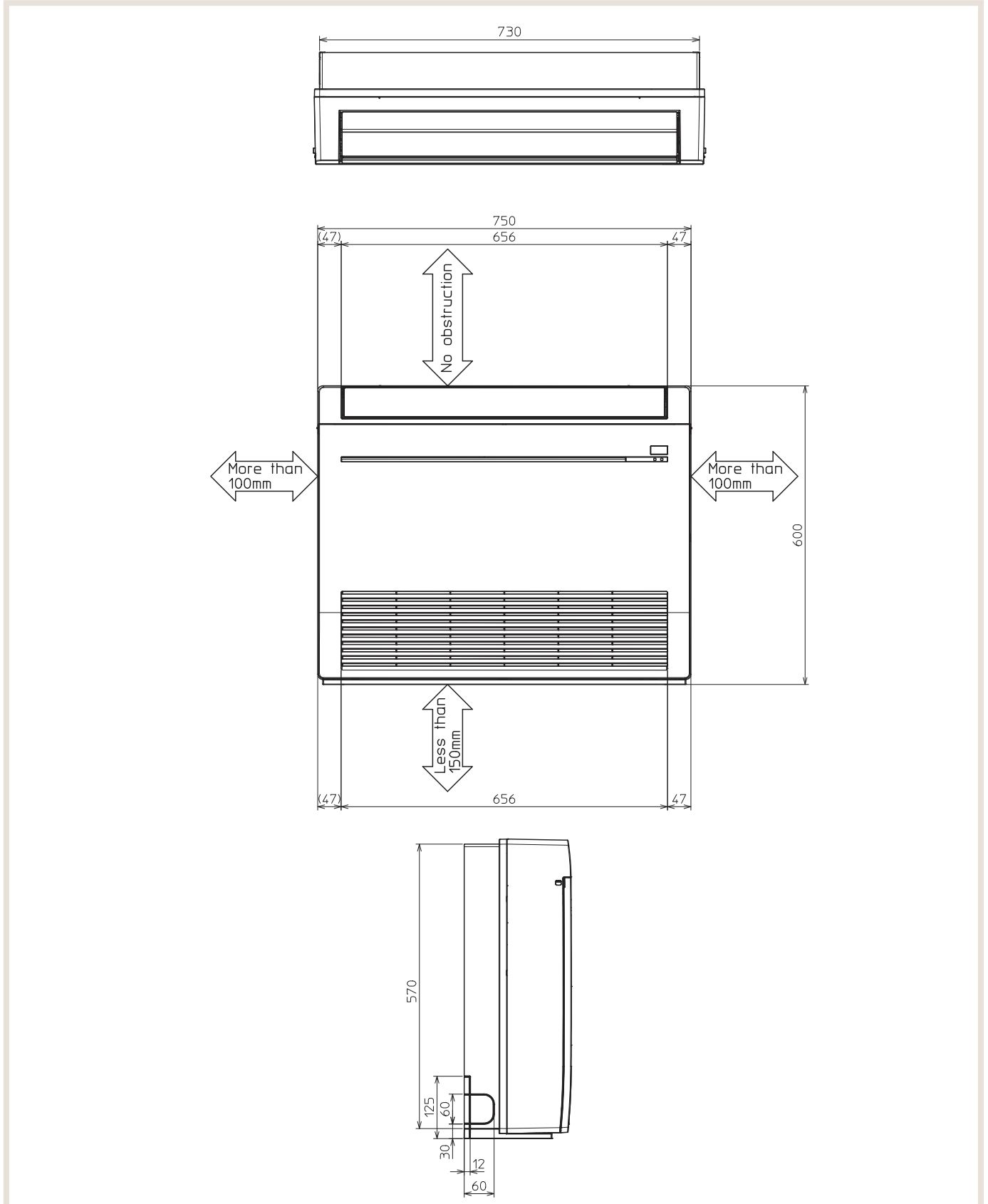
1.8 MSZ-AP60/71VGK
MSZ-Inverter-Wandgeräte Standard

ZUM INHALTSVERZEICHNIS



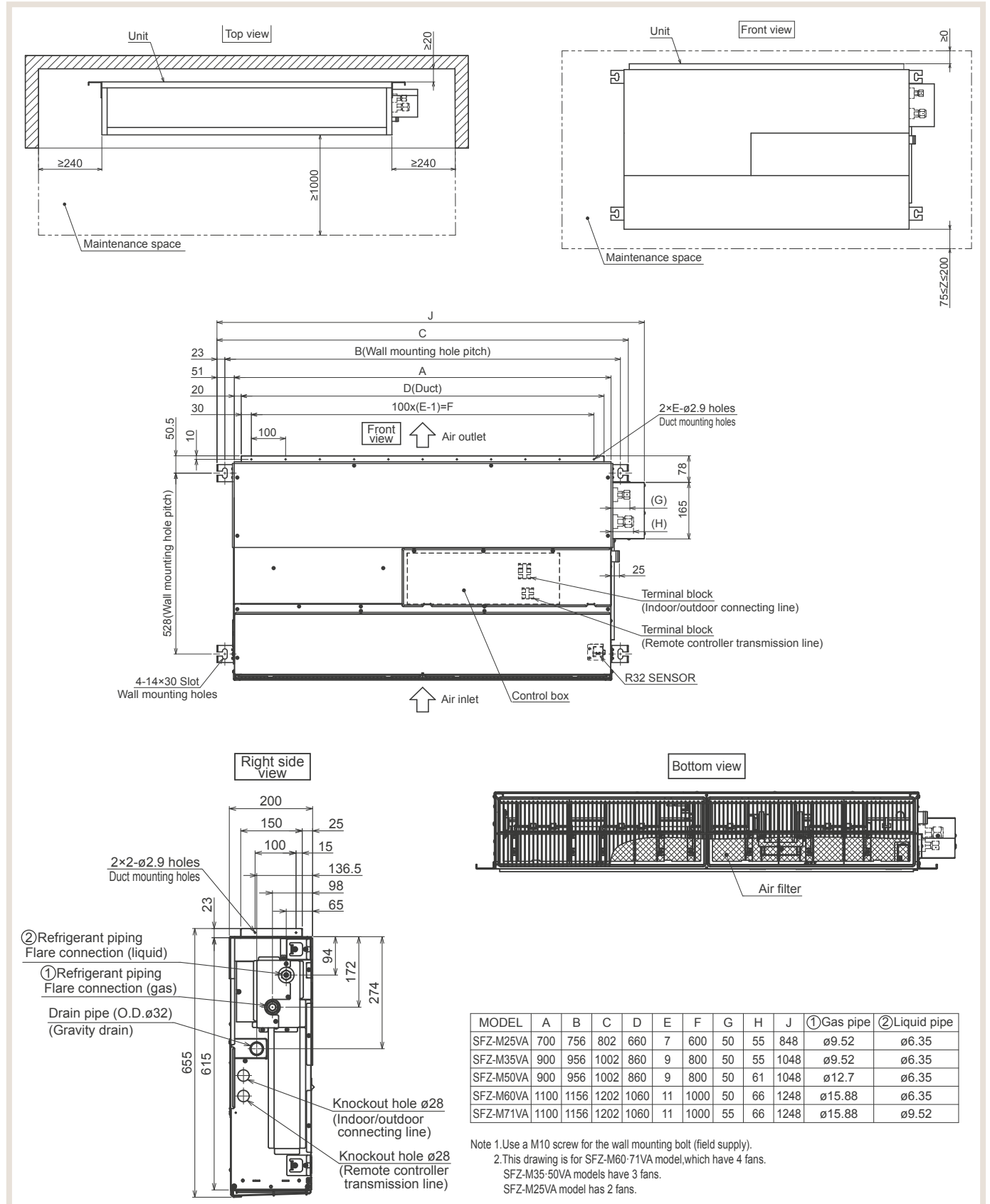
1.9 MFZ-KT25-60VG
MFZ-Inverter-Truhengeräte

ZUM INHALTSVERZEICHNIS



1.10 SFZ-M25-71VA
SFZ-M-Truheneinbaugeräte

ZUM INHALTSVERZEICHNIS



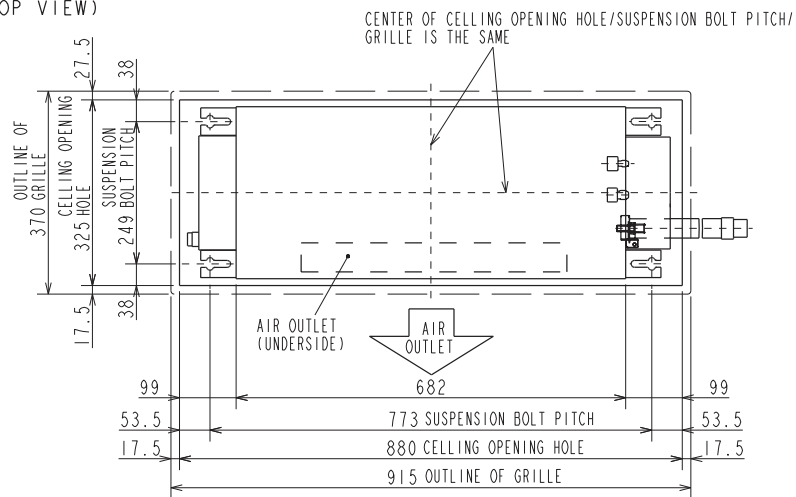
MODEL	A	B	C	D	E	F	G	H	J	① Gas pipe	② Liquid pipe
SFZ-M25VA	700	756	802	660	7	600	50	55	848	ø9.52	ø6.35
SFZ-M35VA	900	956	1002	860	9	800	50	55	1048	ø9.52	ø6.35
SFZ-M50VA	900	956	1002	860	9	800	50	61	1048	ø12.7	ø6.35
SFZ-M60VA	1100	1156	1202	1060	11	1000	50	66	1248	ø15.88	ø6.35
SFZ-M71VA	1100	1156	1202	1060	11	1000	55	66	1248	ø15.88	ø9.52

Note 1. Use a M10 screw for the wall mounting bolt (field supply).
 Note 2. This drawing is for SFZ-M60-71VA model, which have 4 fans.
 SFZ-M35-50VA models have 3 fans.
 SFZ-M25VA model has 2 fans.

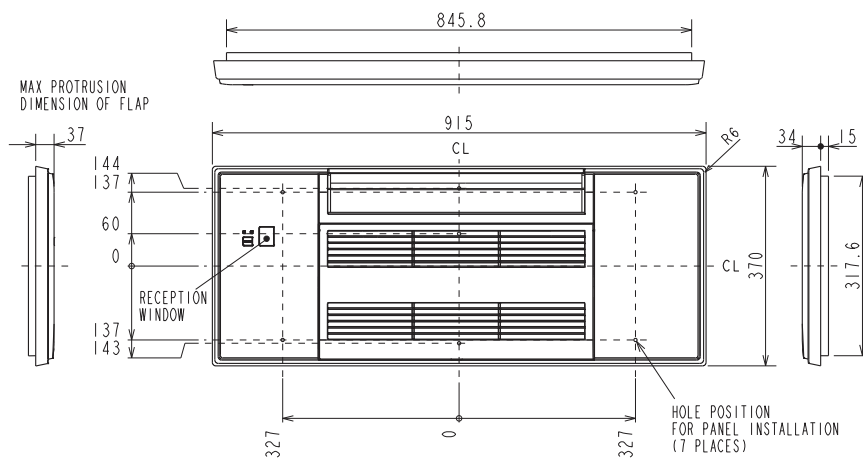
1.11 MLZ-KY20VG
MLZ-KY-1-Wege-Deckenkassetten

ZUM INHALTSVERZEICHNIS

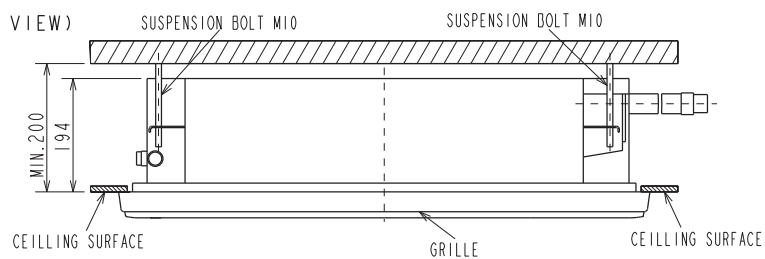
INDOOR UNIT DETAIL VIEW
(TOP VIEW)



GRILLE OUTLINE DRAWING
(MLP-448W)



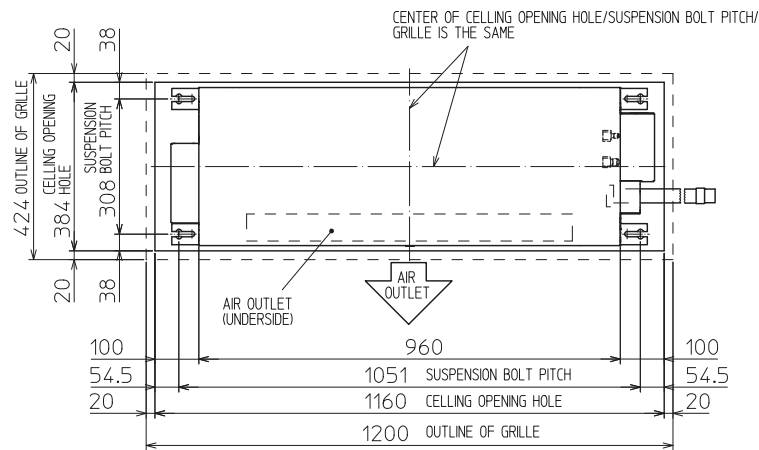
(FRONT VIEW)



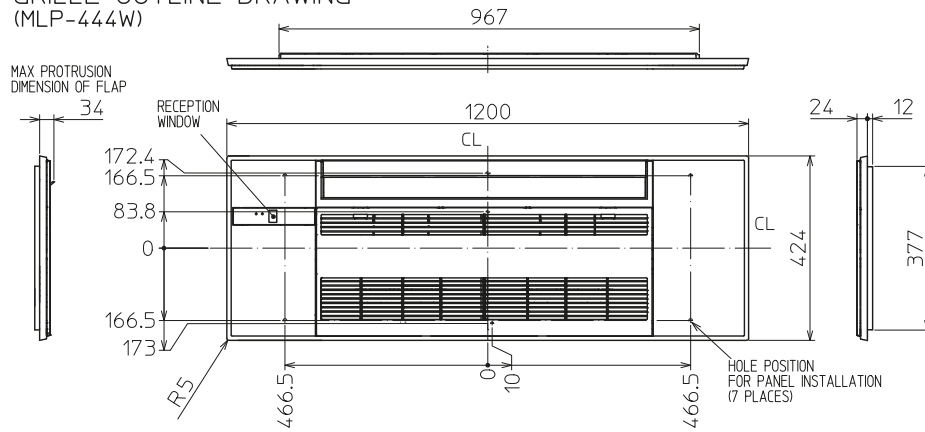
1.12 MLZ-KP25-50VF
MLZ-1-Wege-Deckenkassetten

ZUM INHALTSVERZEICHNIS

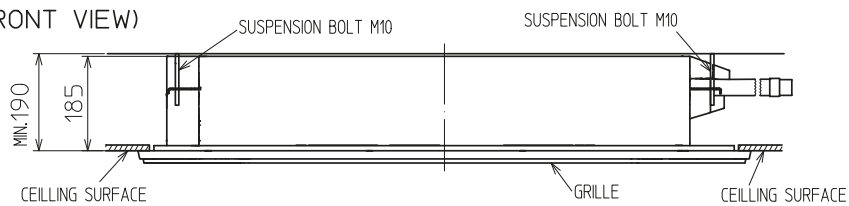
INDOOR UNIT DETAIL VIEW
(TOP VIEW)



GRILLE OUTLINE DRAWING
(MLP-444W)

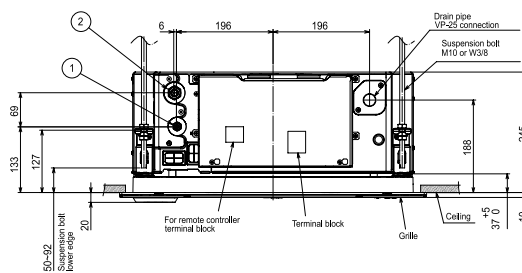
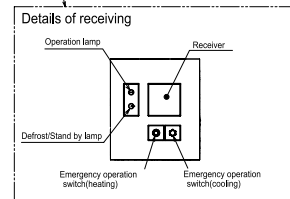
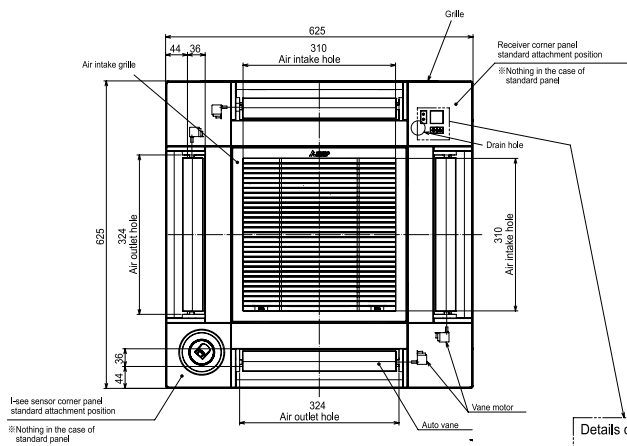
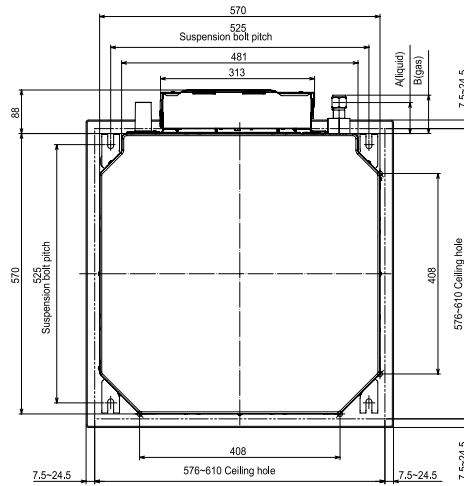


(FRONT VIEW)



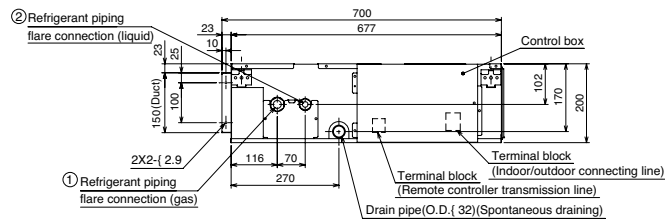
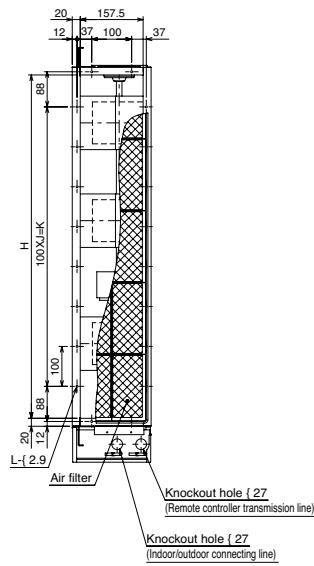
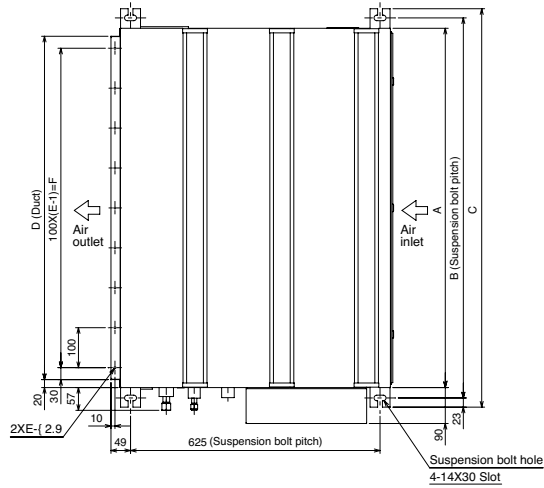
1.13 SLZ-M15-60FA2
SLZ-4-Wege-Deckenkassetten

ZUM INHALTSVERZEICHNIS



1.14 SEZ-M25-71DA2
SEZ-Kanaleinbaugeräte

ZUM INHALTSVERZEICHNIS

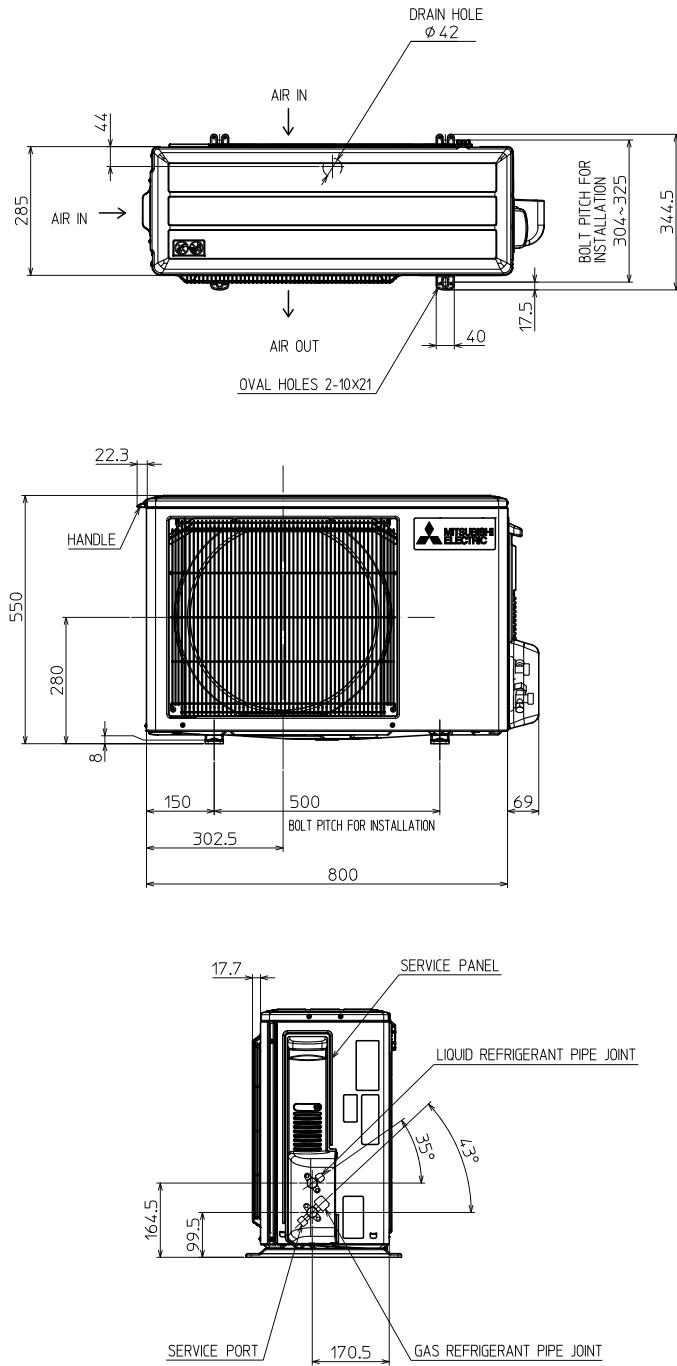


Model	A	B	C	D	E	F	G	H	J	K	L	① Gas pipe	② Liquid pipe
SEZ-M25DA(L)	700	752	798	660	7	600	800	660	5	500	16	φ9.52	φ6.35
SEZ-M35DA(L)	900	952	998	860	9	800	1000	860	7	700	20		
SEZ-M50DA(L)	1100	1152	1198	1060	11	1000	1200	1060	9	900	24	φ12.7	φ9.52
SEZ-M60DA(L)												φ15.88	
SEZ-M71DA(L)													

- Note1. Use M10 screw for the suspension bolt (field supply).
 2. Keep the service space for the maintenance at the bottom.
 3. This chart indicates for SEZ-M50DA(L) model, which has 3 fans.
 SEZ-M25, 35DA(L) models have 2 fans.
 SEZ-M60, 71DA(L) models have 4 fans.
 4. In case an inlet duct is used, remove the air filter (supply with the unit), then install the filter (field supply) at suction side.

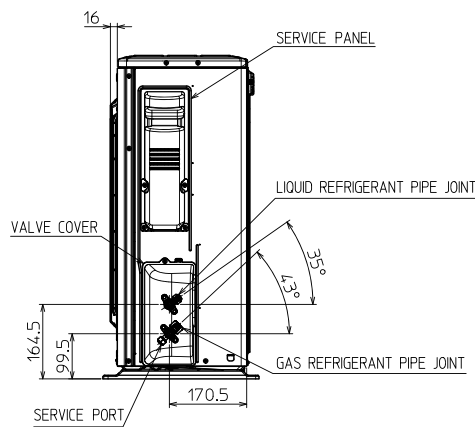
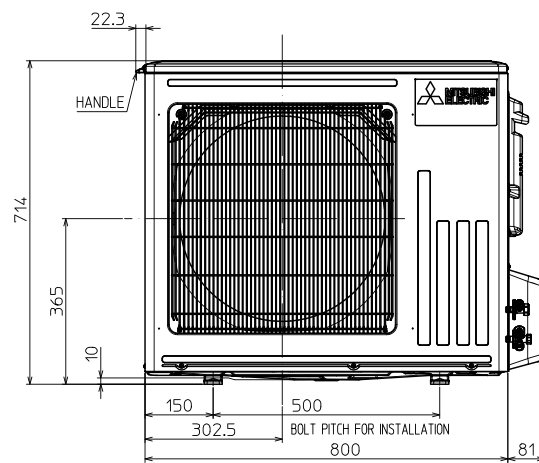
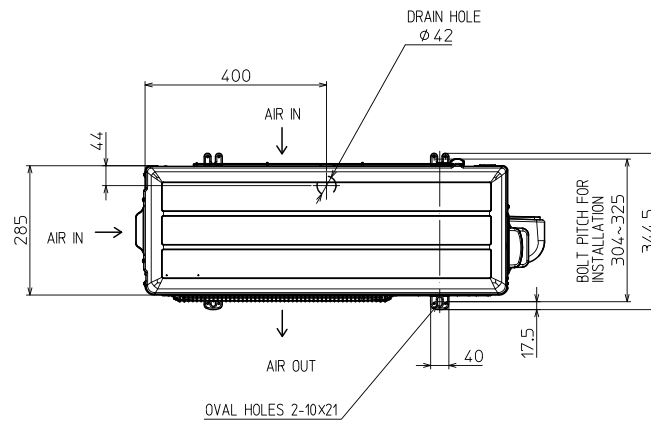
1.15 MUZ-LN25/35VG2
 MUZ-Inverter Außengeräte

ZUM INHALTSVERZEICHNIS



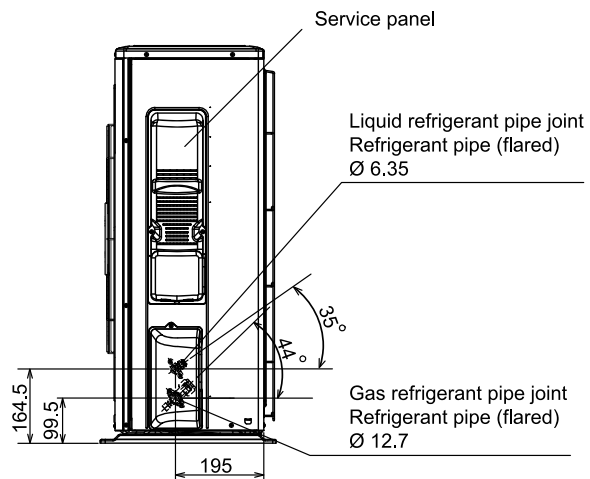
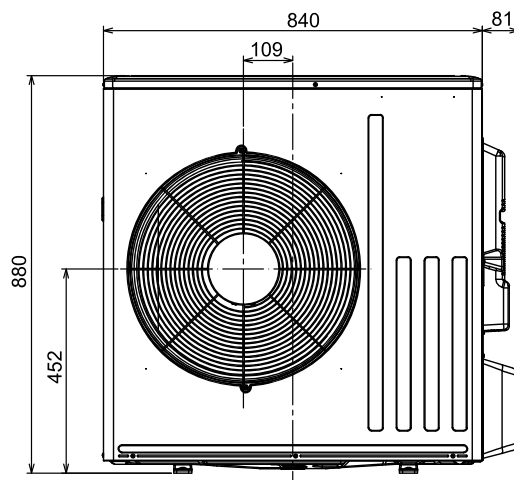
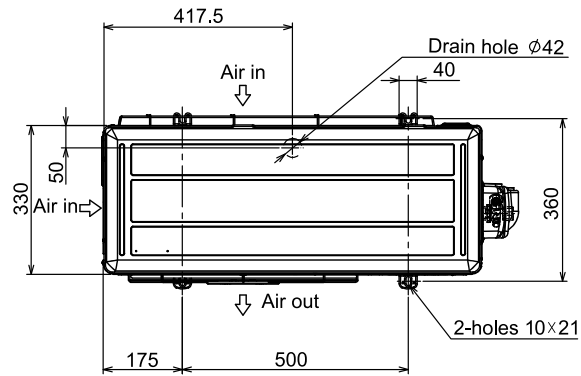
1.16 MUZ-LN50VG2
 MUZ-Inverter Außengeräte

ZUM INHALTSVERZEICHNIS



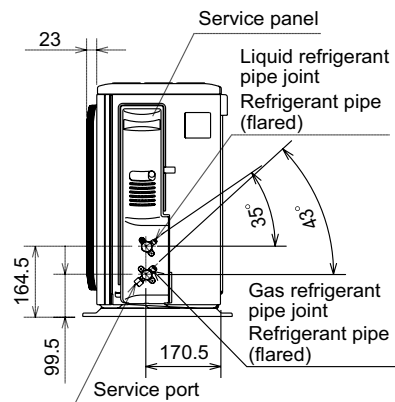
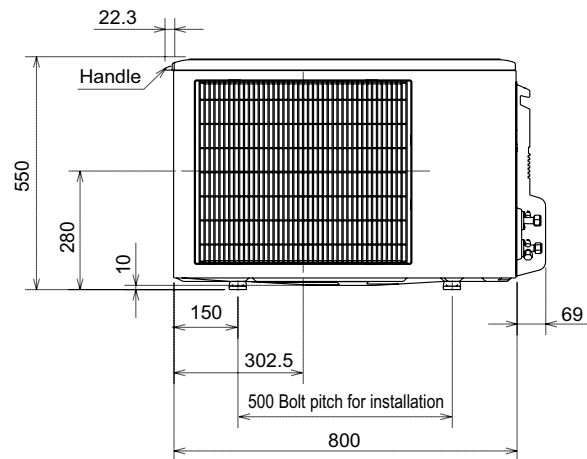
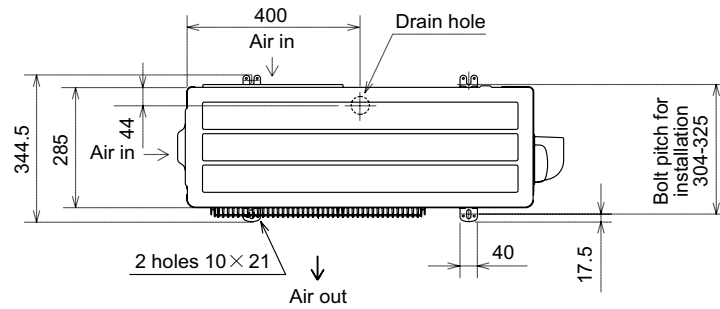
1.17 MUZ-LN60VG2
 MUZ-Inverter Außengeräte

ZUM INHALTSVERZEICHNIS



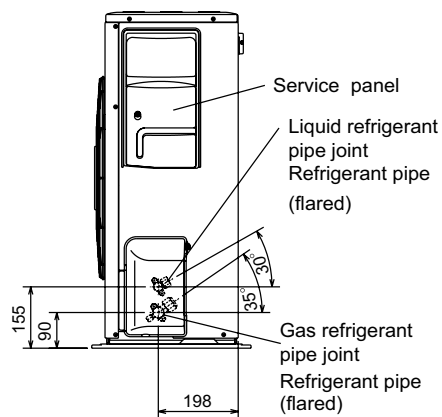
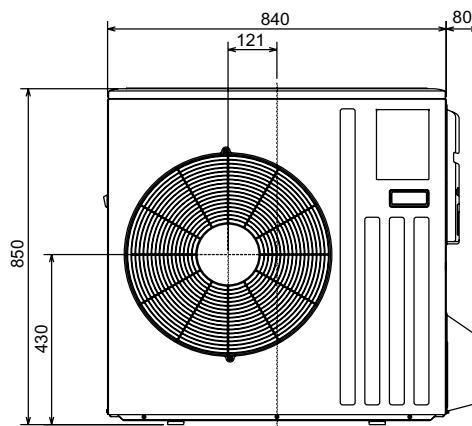
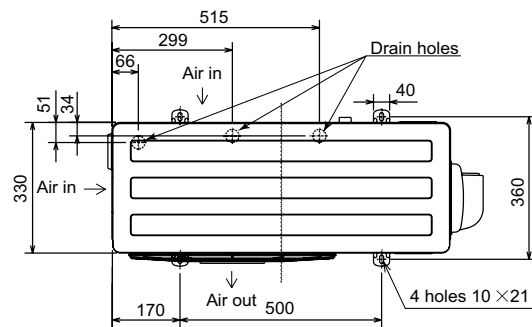
1.18 MUZ-EF25-42VG
 MUZ-Inverter Außengeräte

ZUM INHALTSVERZEICHNIS



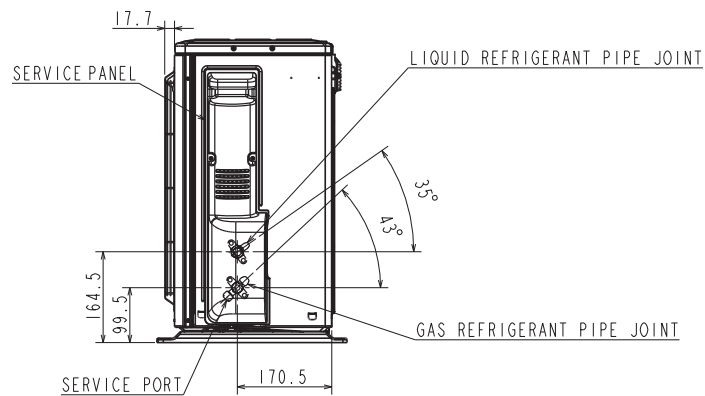
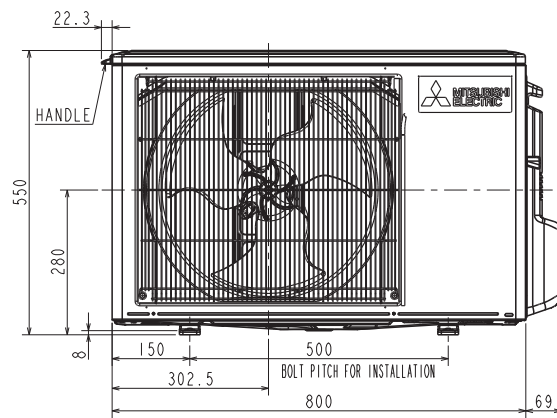
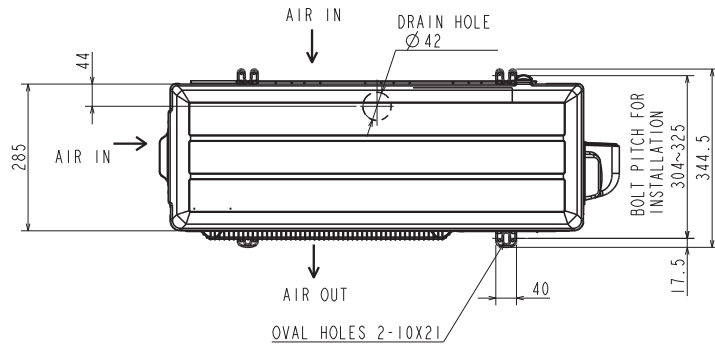
1.19 MUZ-EF50VG
 MUZ-Inverter Außengeräte

ZUM INHALTSVERZEICHNIS



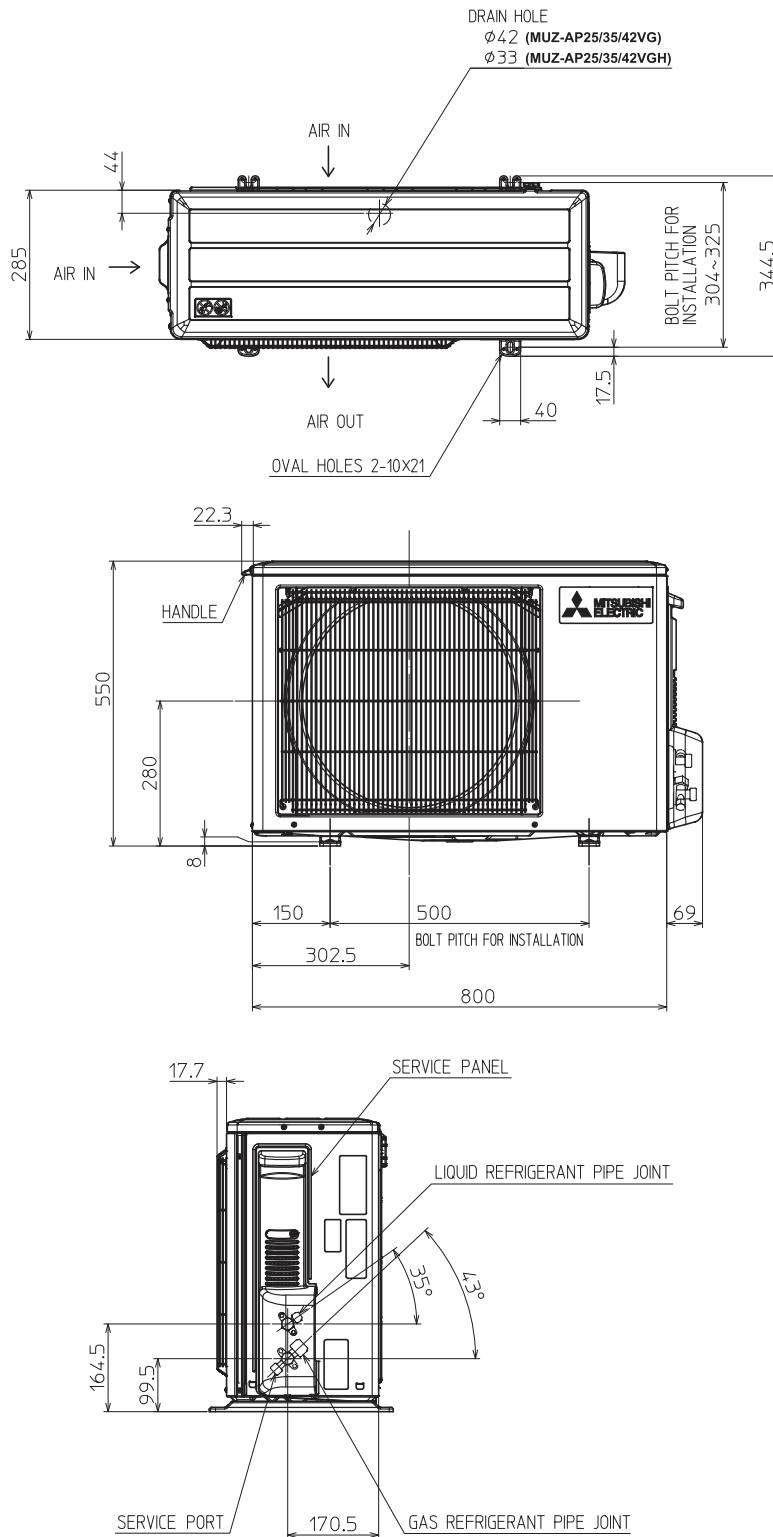
1.20 MUZ-AY20VG
 MUZ-Inverter Außengeräte

ZUM INHALTSVERZEICHNIS



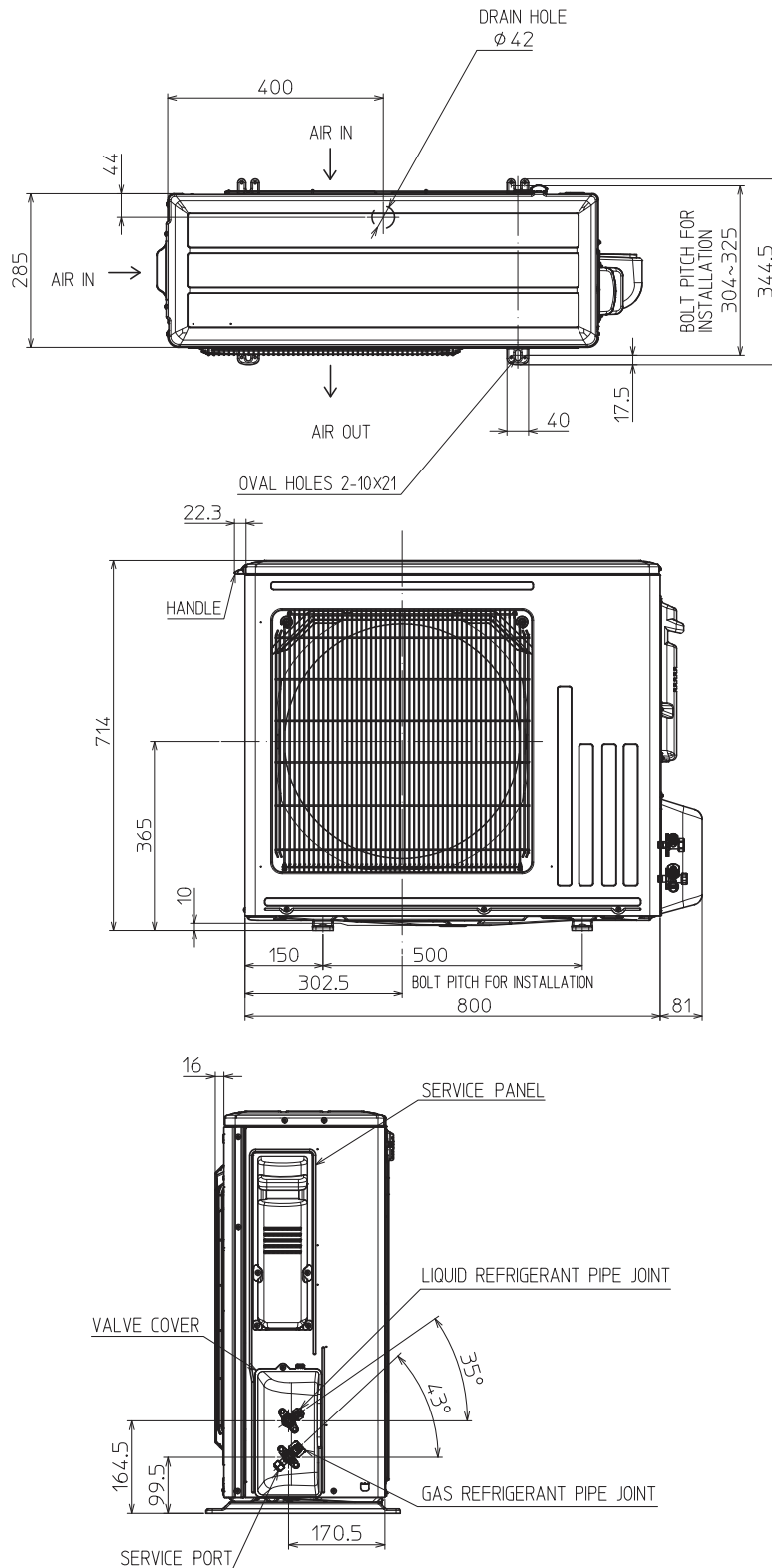
1.21 MUZ-AY25-42VG
 MUZ-Inverter Außengeräte

ZUM INHALTSVERZEICHNIS



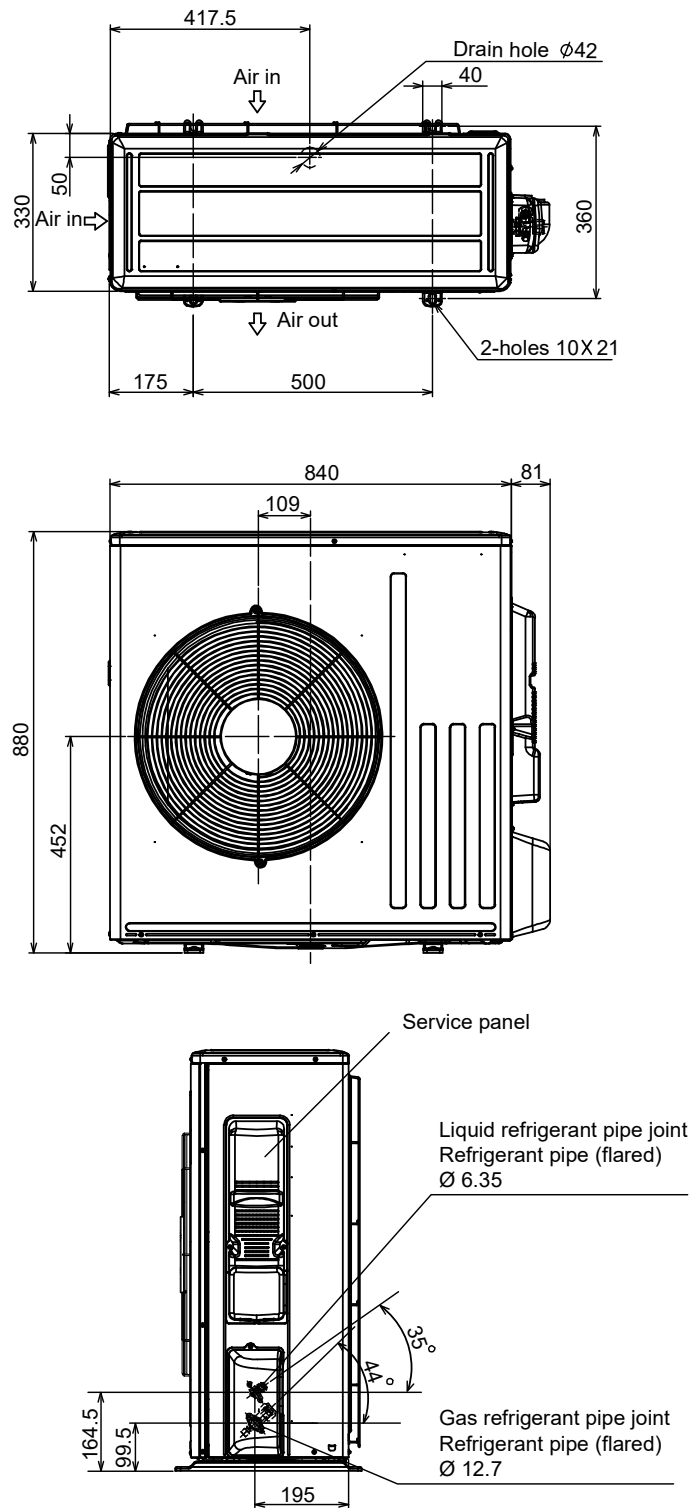
1.22 MUZ-AY50VG
 MUZ-Inverter Außenxgeräte

ZUM INHALTSVERZEICHNIS



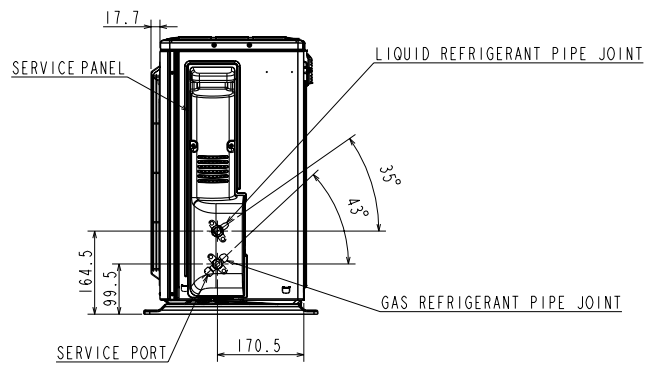
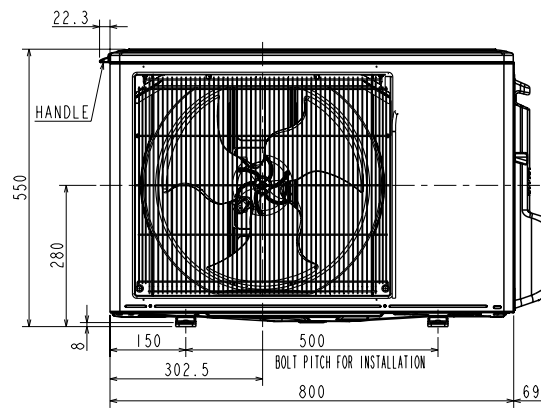
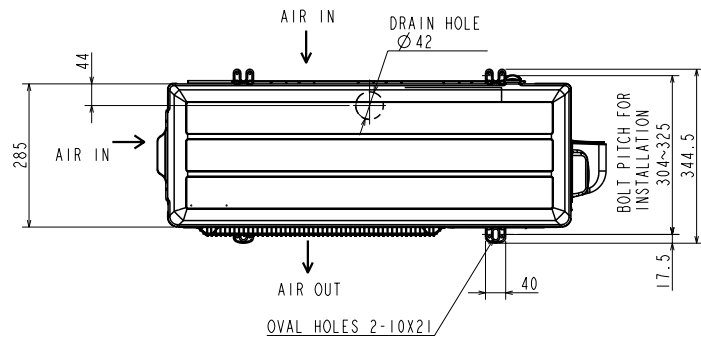
1.23 MUZ-AP60/71VG
 MUZ-Inverter Außengeräte

ZUM INHALTSVERZEICHNIS



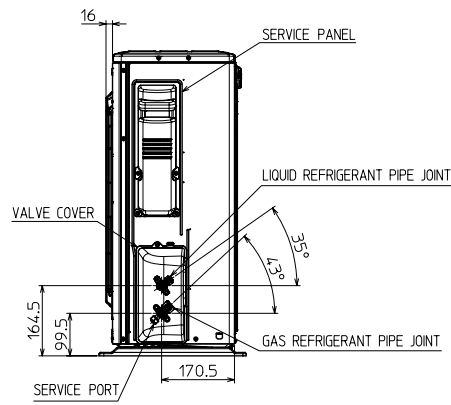
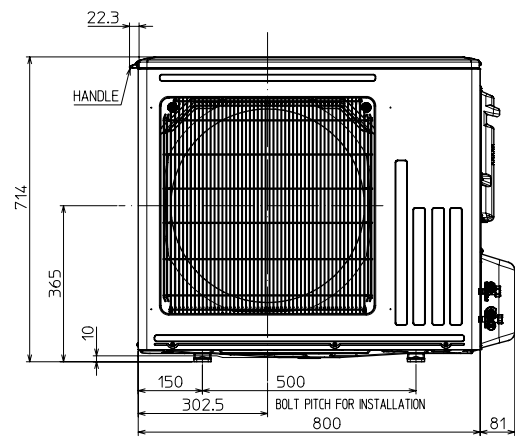
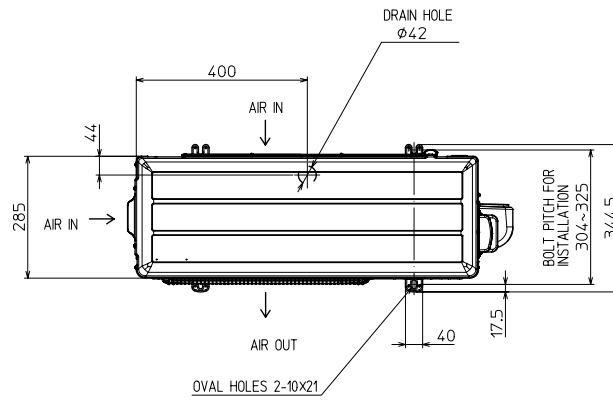
1.24 SUZ-M25/35VA
 SUZ-Inverter Außengeräte

ZUM INHALTSVERZEICHNIS



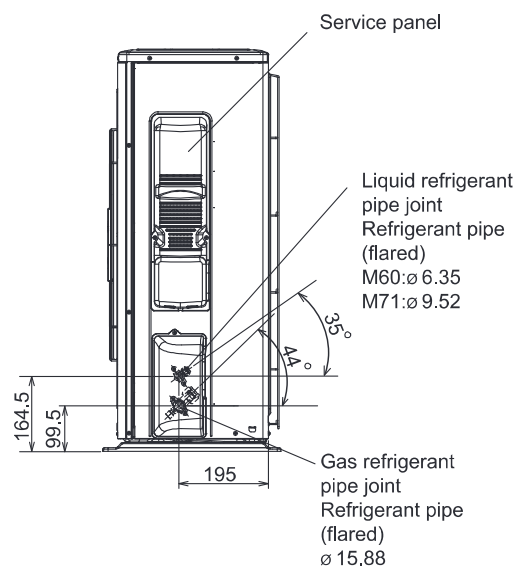
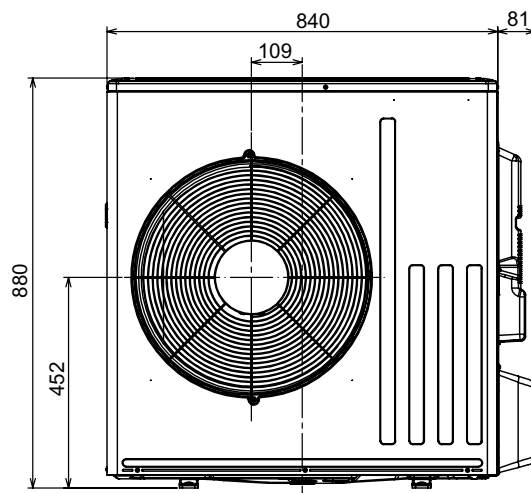
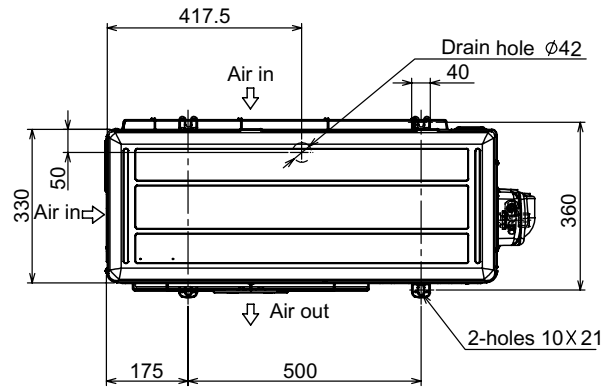
1.25 SUZ-M50VA
SUZ Inverter Außengeräte

ZUM INHALTSVERZEICHNIS



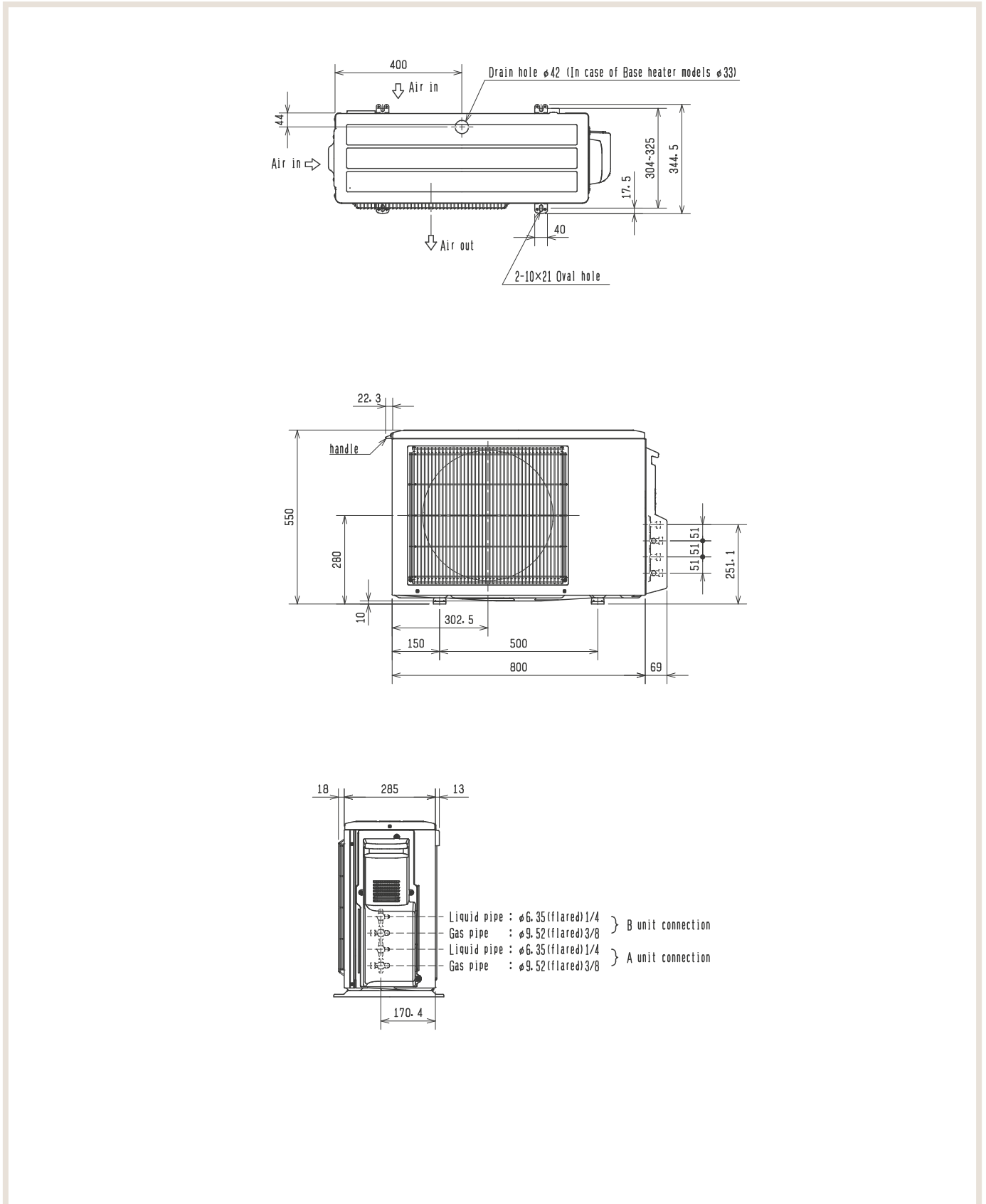
1.26 SUZ-M60/71VA
 SUZ Inverter Außengeräte

ZUM INHALTSVERZEICHNIS



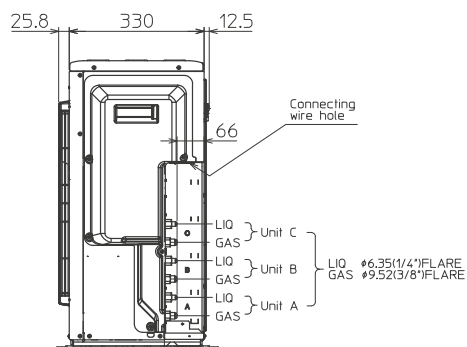
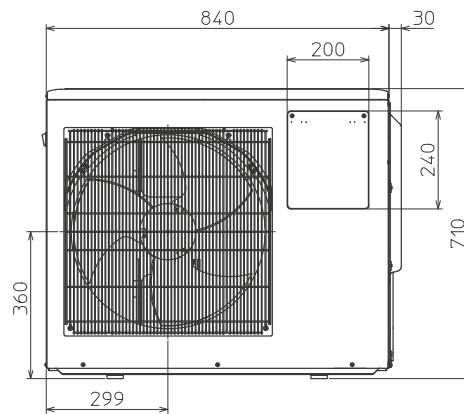
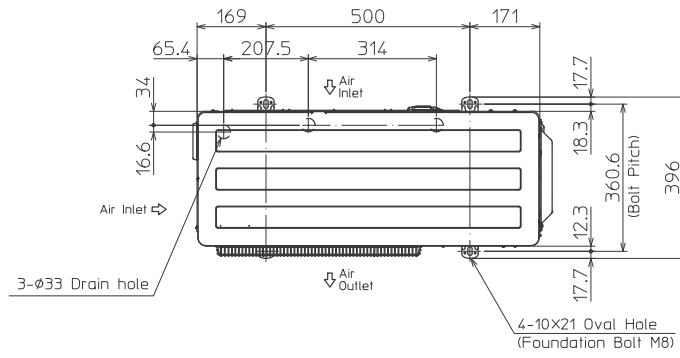
1.27 MXZ-2F33-53VF4
MXZ Multisplit-Inverter-Außengeräte

ZUM INHALTSVERZEICHNIS



1.28 MXZ-3F54/68VF4
MXZ Multisplit-Inverter-Außengeräte

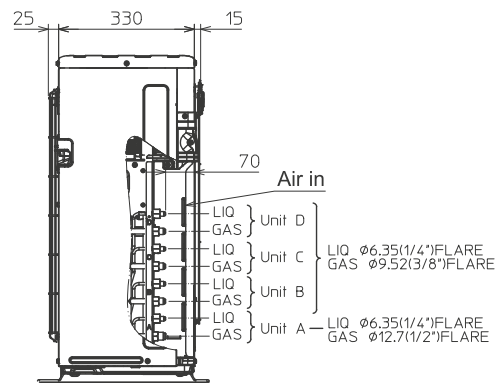
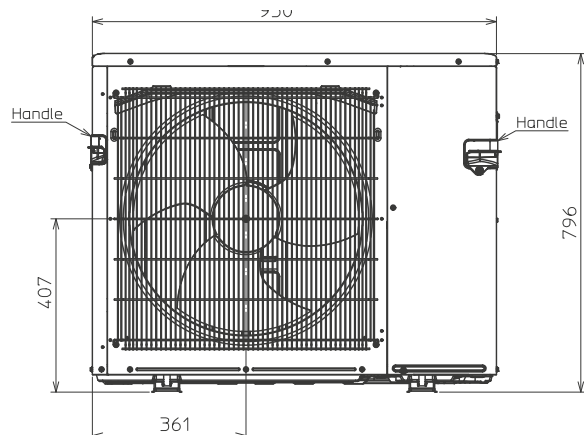
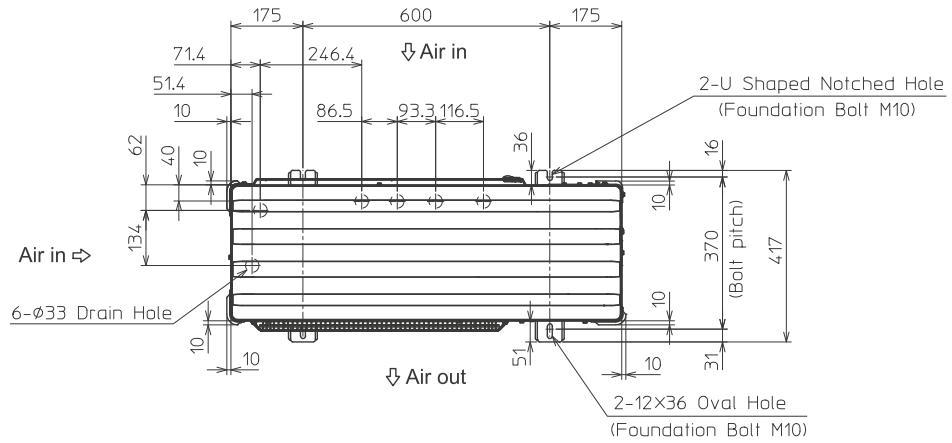
ZUM INHALTSVERZEICHNIS



1.30 MXZ-4F83VF2

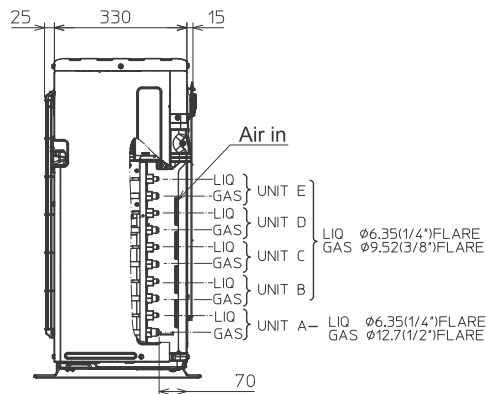
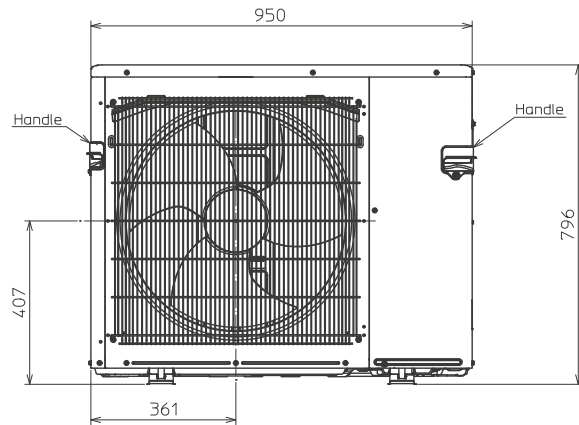
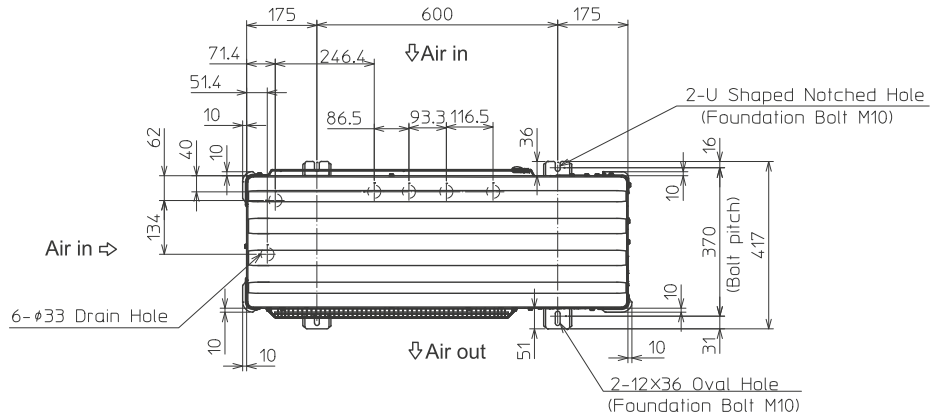
MXZ Multisplit-Inverter-Außengeräte

ZUM INHALTSVERZEICHNIS



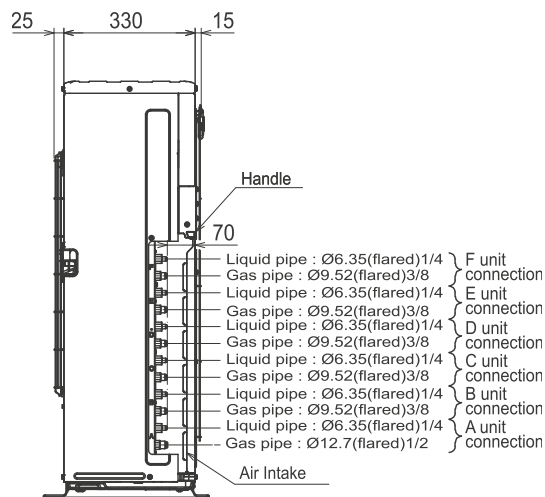
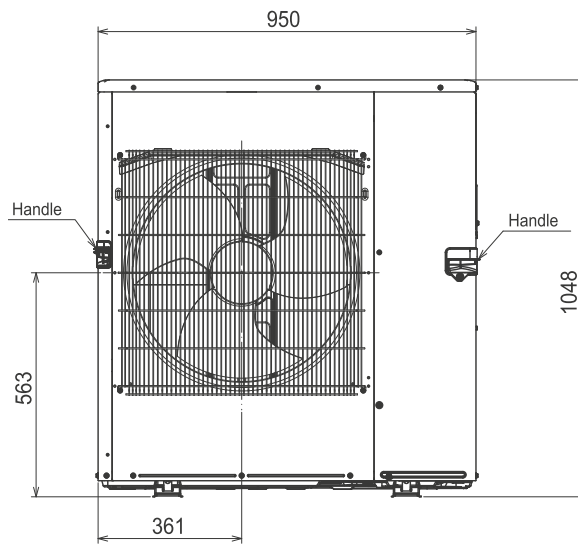
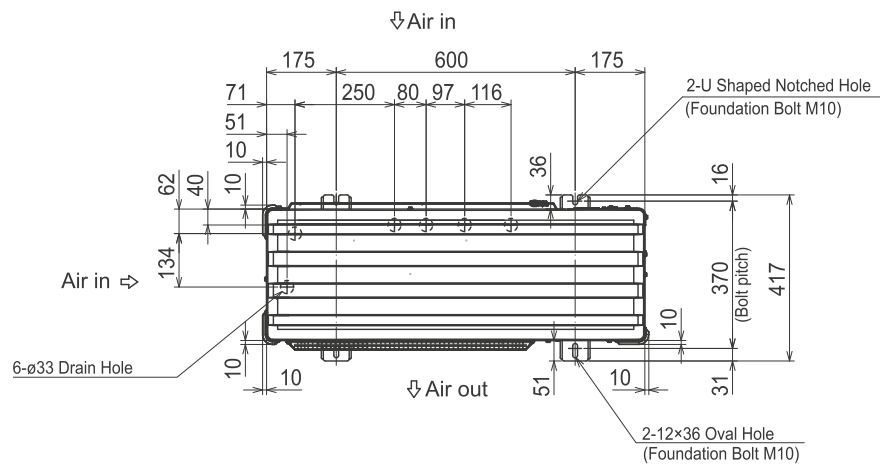
1.31 MXZ-5F102VF2
MXZ Multisplit-Inverter-Außengeräte

ZUM INHALTSVERZEICHNIS



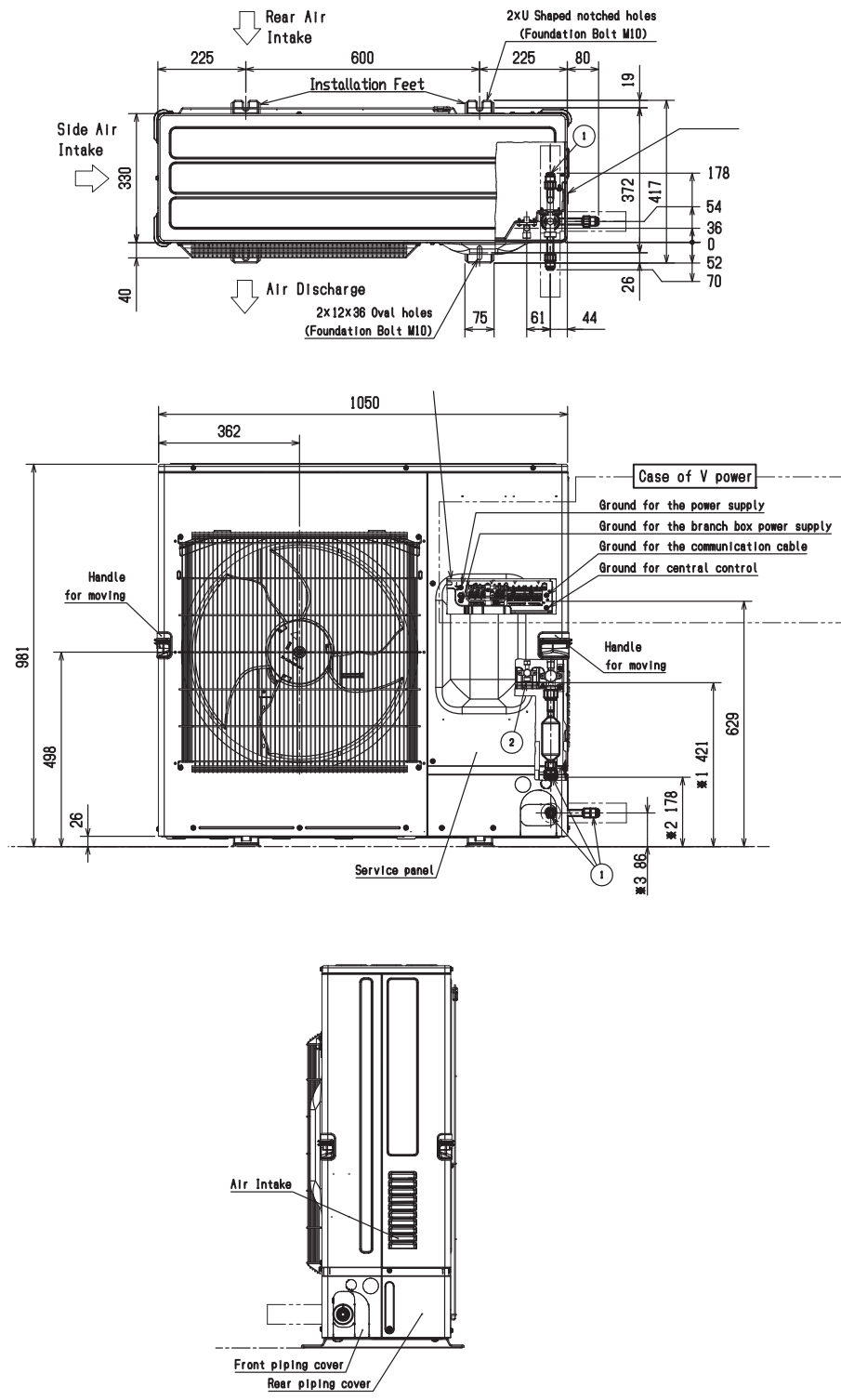
1.32 MXZ-6F120VF2
MXZ Multisplit-Inverter-Außengeräte

ZUM INHALTSVERZEICHNIS



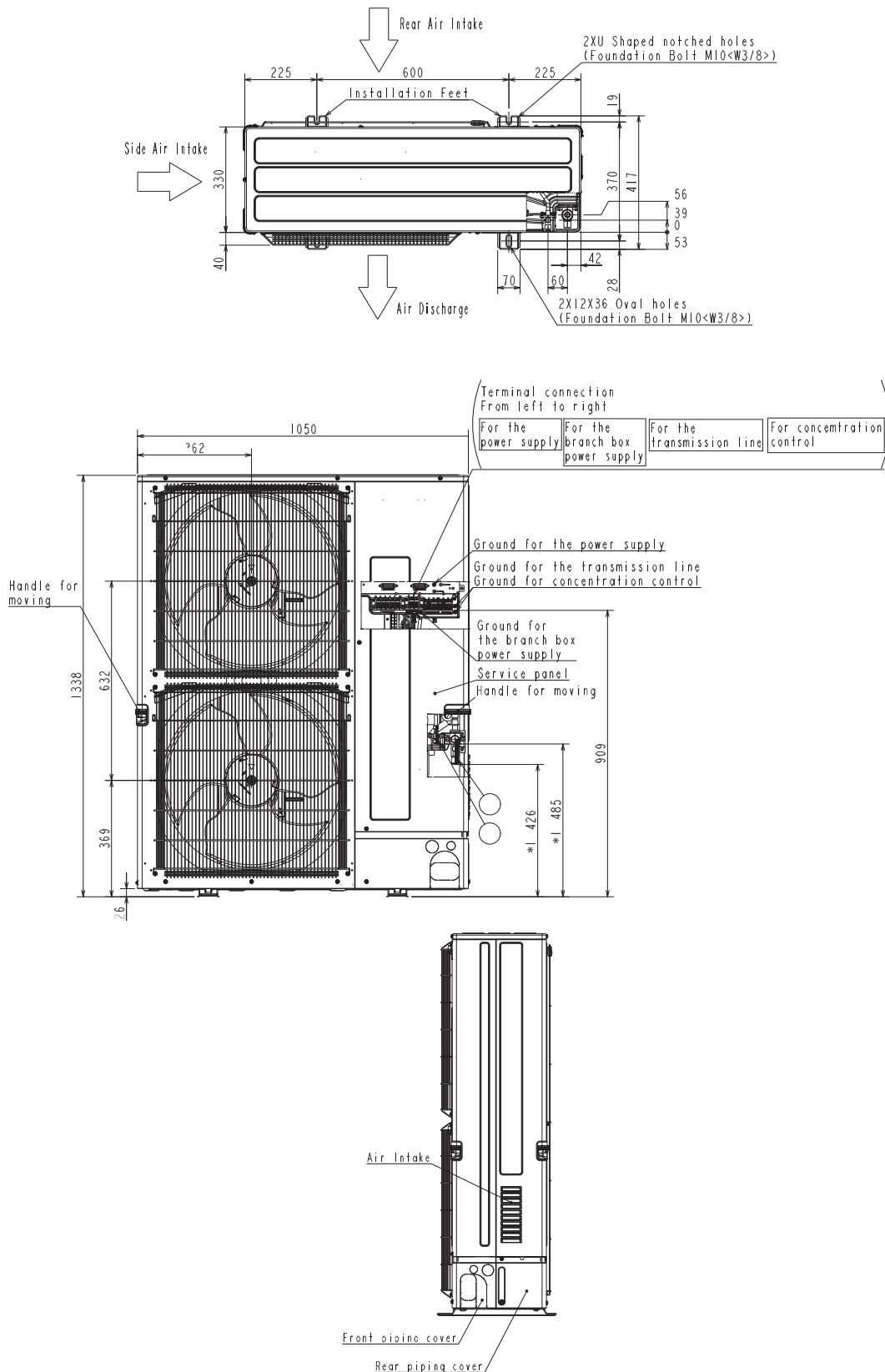
1.33 PUMY-SM112-140VKM/YKM
PUMY Multisplit-Inverter-Außengeräte

ZUM INHALTSVERZEICHNIS



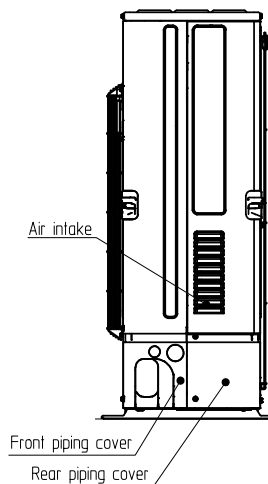
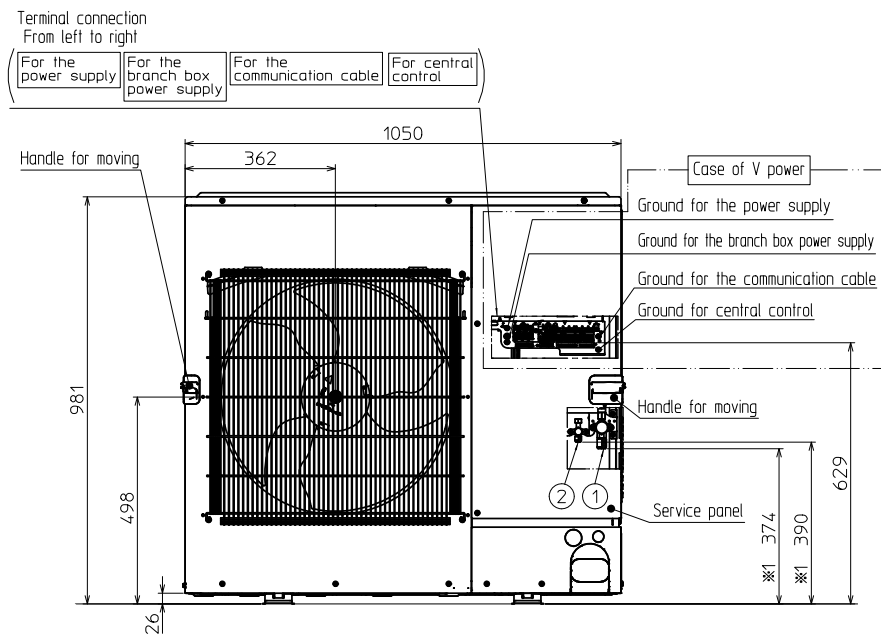
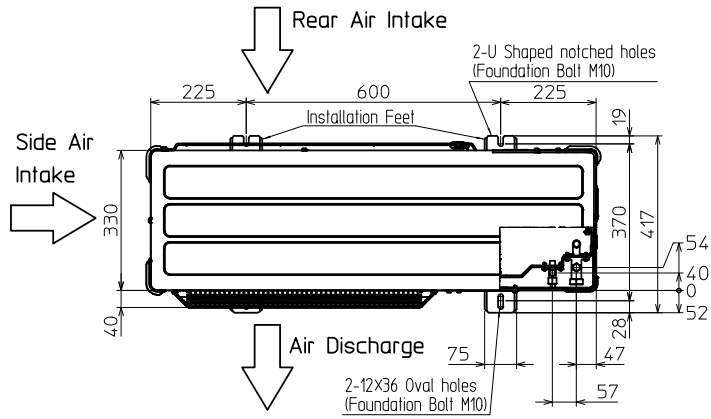
1.34 PUMY-P112-140VKM6/YKM5
PUMY Multisplit-Inverter-Außengeräte

ZUM INHALTSVERZEICHNIS



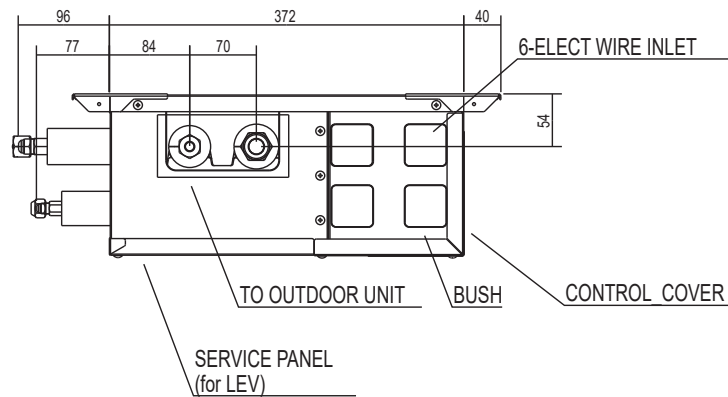
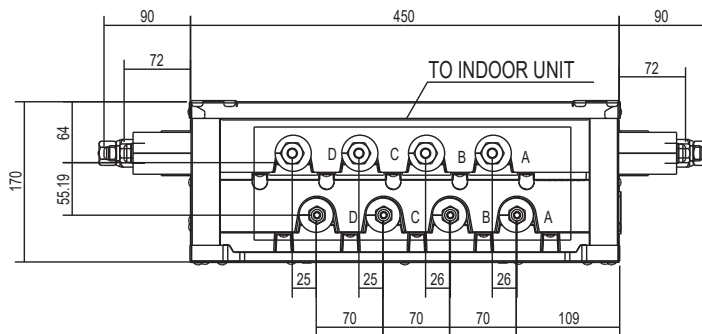
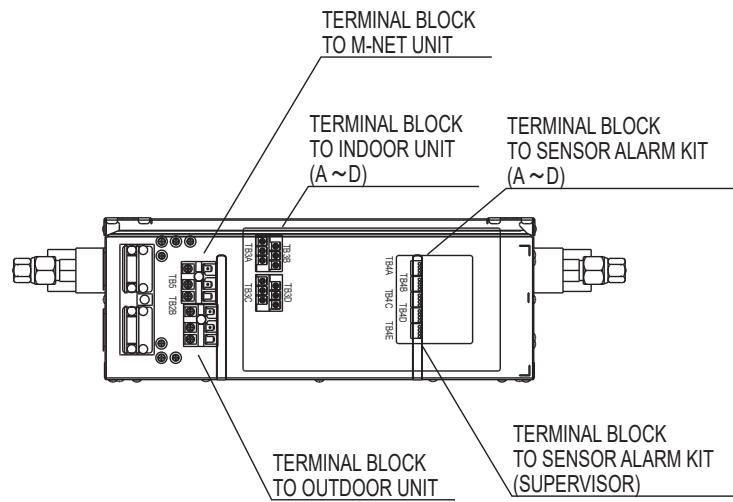
1.35 PUMY-SP112-140VKM2/YKM2
PUMY Multisplit-Inverter-Außengeräte

ZUM INHALTSVERZEICHNIS



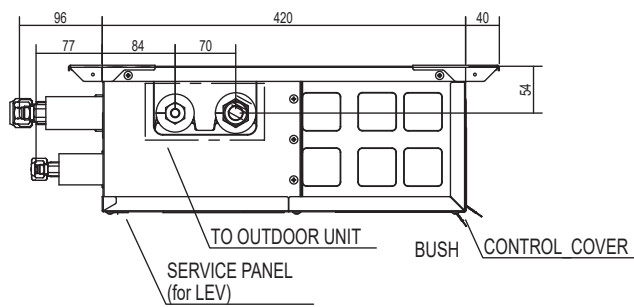
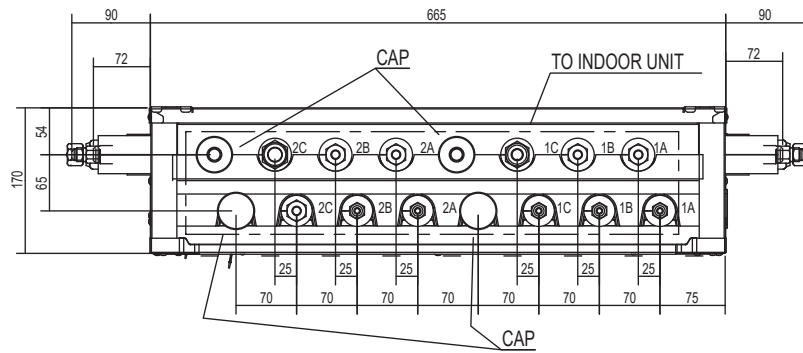
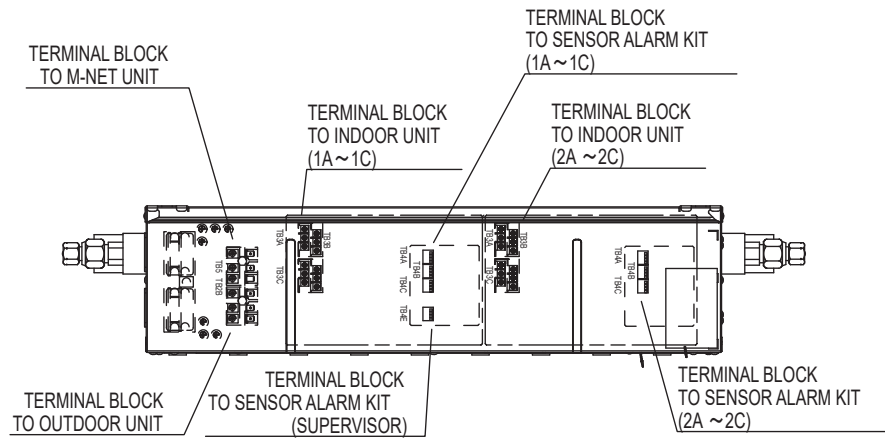
1.36 PAC-MMK40BC
Multi Split Anschlussboxen

ZUM INHALTSVERZEICHNIS



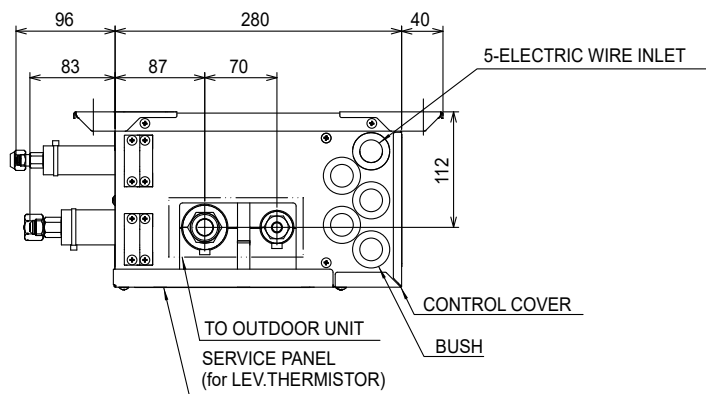
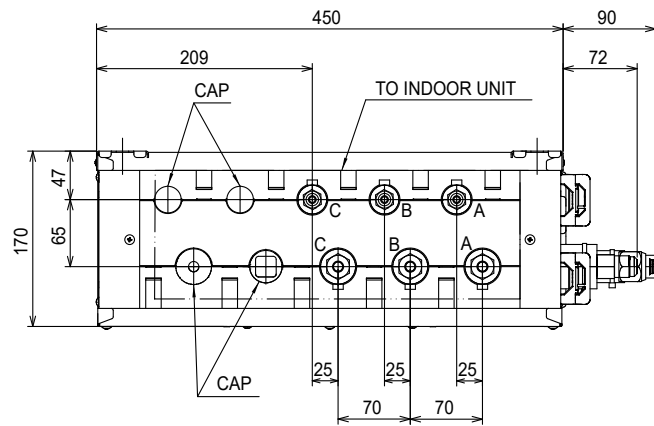
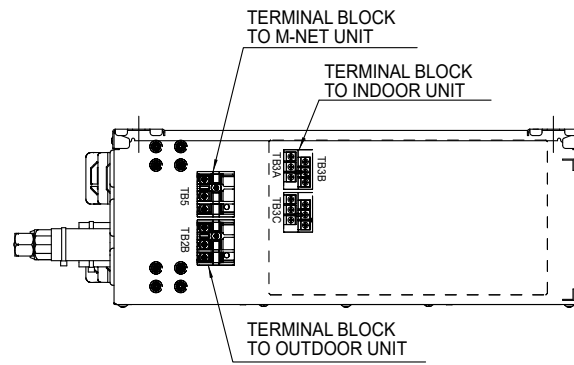
1.37 PAC-MMK60BC
Multi Split Anschlussboxen

ZUM INHALTSVERZEICHNIS



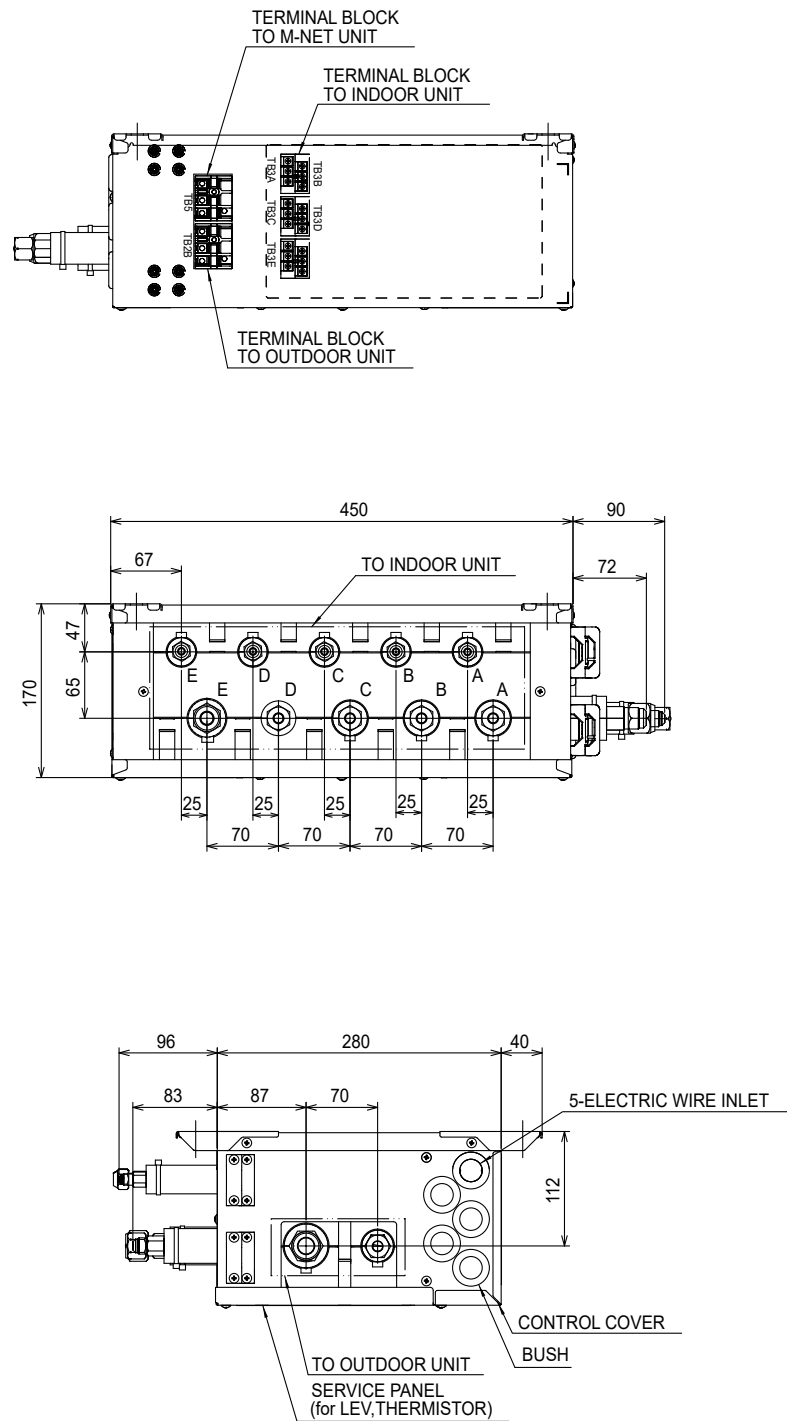
1.38 PAC-MK34BC
Multi Split Anschlussboxen

ZUM INHALTSVERZEICHNIS



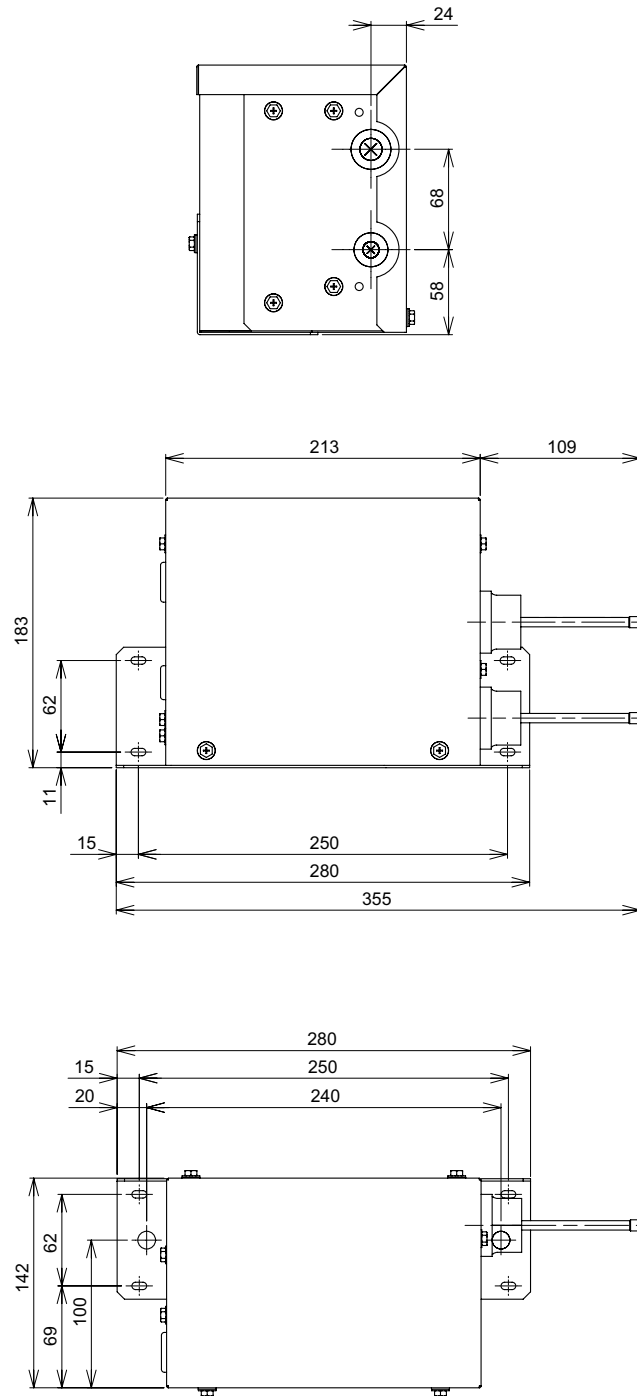
1.39 PAC-MK54BC
Multi Split Anschlussboxen

ZUM INHALTSVERZEICHNIS



1.40 PAC-LV11M-J
Multi Split Anschlussboxen

[ZUM INHALTSVERZEICHNIS](#)



2. Mr. Slim

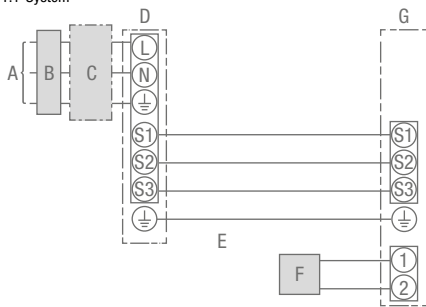
2.1 Elektroanschlussplan Mr. Slim-Invertersysteme

ZUM INHALTSVERZEICHNIS

Elektroanschlussplan Mr. Slim-Invertersysteme

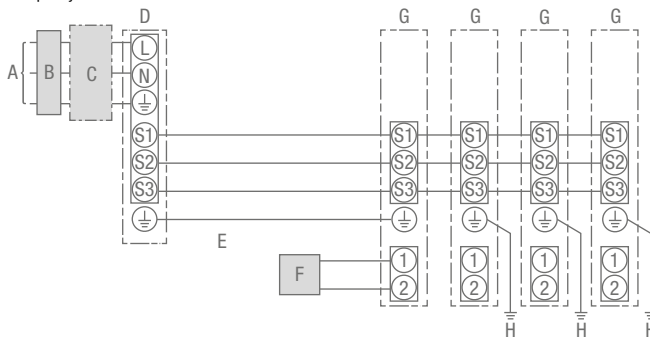
Die Spannungsversorgung der Außeneinheit ist abhängig vom Gerätetyp

1:1-System



- A Spannungsversorgung des Außengerätes
- B Fehlerstromschutzschalter
- C Sicherung
- D Außeneinheit
- E Verbindungsleitung zwischen Innen- und Außengerät
- F Fernbedienung
- G Innengerät (Baugrößen 200 und 250 benötigen separate Spannungsversorgung)

Multisplit-System Duo/Trio/Quattro



- A Netzanschluss der Außenanlage
- B Erdschlussunterbrecher
- C Unterbrecher oder Trennschalter
- D Außenanlage
- E Verbindungskabel Innengerät – Außenanlage
- F Fernbedienung
- G Innengerät
- H Erdungsleitung des Innengerätes

Spezifikationen der Steuerleitungen zwischen Innen- und Außengerät

Anzahl der Adern und Querschnitt (mm ²)	Innengerät – Außengerät	¹	4 x 1,5 mm ²
	Fernbedienungsanschluss	²	2 x 0,3 mm ²
Nennspannung des Stromkreises	Innengerät – Außengerät	³	AC 230 V
	Innengerät – Außengerät	³	DC 24 V
	Fernbedienungsanschluss	³	DC 12 V

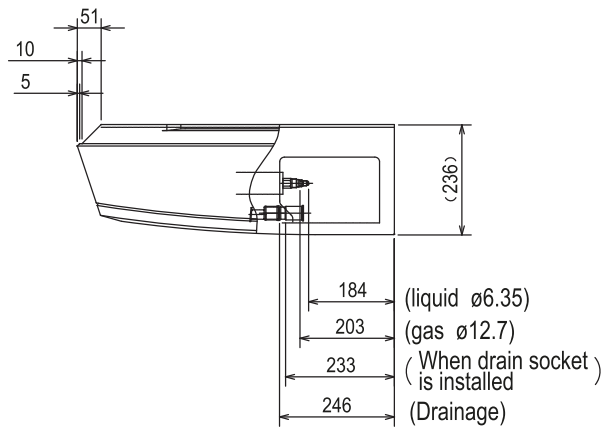
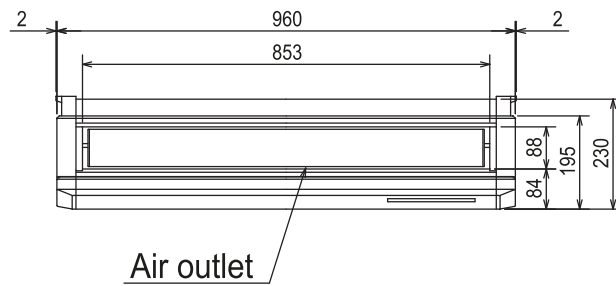
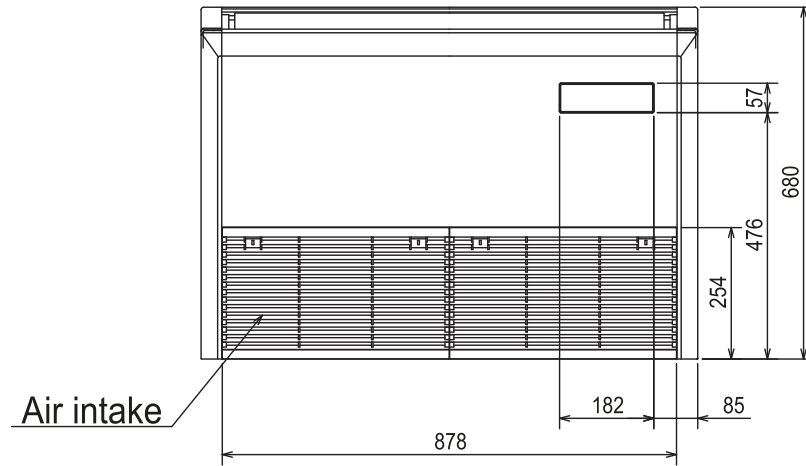
- 1 Für Anlagen der Baugrößen 35–140 max. 45 m.
Wenn 2,5 mm² verwendet werden, max. 50 m.
Wenn 2,5 mm² verwendet werden und S3 getrennt ist, max. 80 m.
Für Anlagen der Baugrößen 200–250 max. 18 m.
Wenn 2,5 mm² verwendet werden, max. 30 m.
Wenn 4 mm² verwendet werden und S3 getrennt ist, max. 50 m.
Wenn 6 mm² verwendet werden und S3 getrennt ist, max. 80 m.
- 2 Das Fernbedienungszubehör ist mit einer Elektroleitung von 10 m ausgestattet.
Max. 500 m Leitungslänge möglich.
- 3 Die Angaben gelten NICHT immer gegenüber der Erdleitung.
Klemme S3 hat 24 V Gleichstrom gegenüber Klemme S2. Zwischen den Klemmen S3 und S1 gibt es keine elektrische Isolierung durch den Transformator oder eine andere elektrische Vorrichtung.

Hinweise:

1. Die Größe der Elektroleitung muss den jeweiligen örtlichen und nationalen gesetzlichen Vorschriften entsprechen.
2. Als Kabel für die Stromversorgung und die Verbindung von Innen- und Außenanlage muss mindestens ein polychloroprenbeschichtetes, flexibles Kabel (entsprechend 60245 IEC 57) gewählt werden.
3. Eine Erdleitung, die länger als andere Kabel ist, installieren.

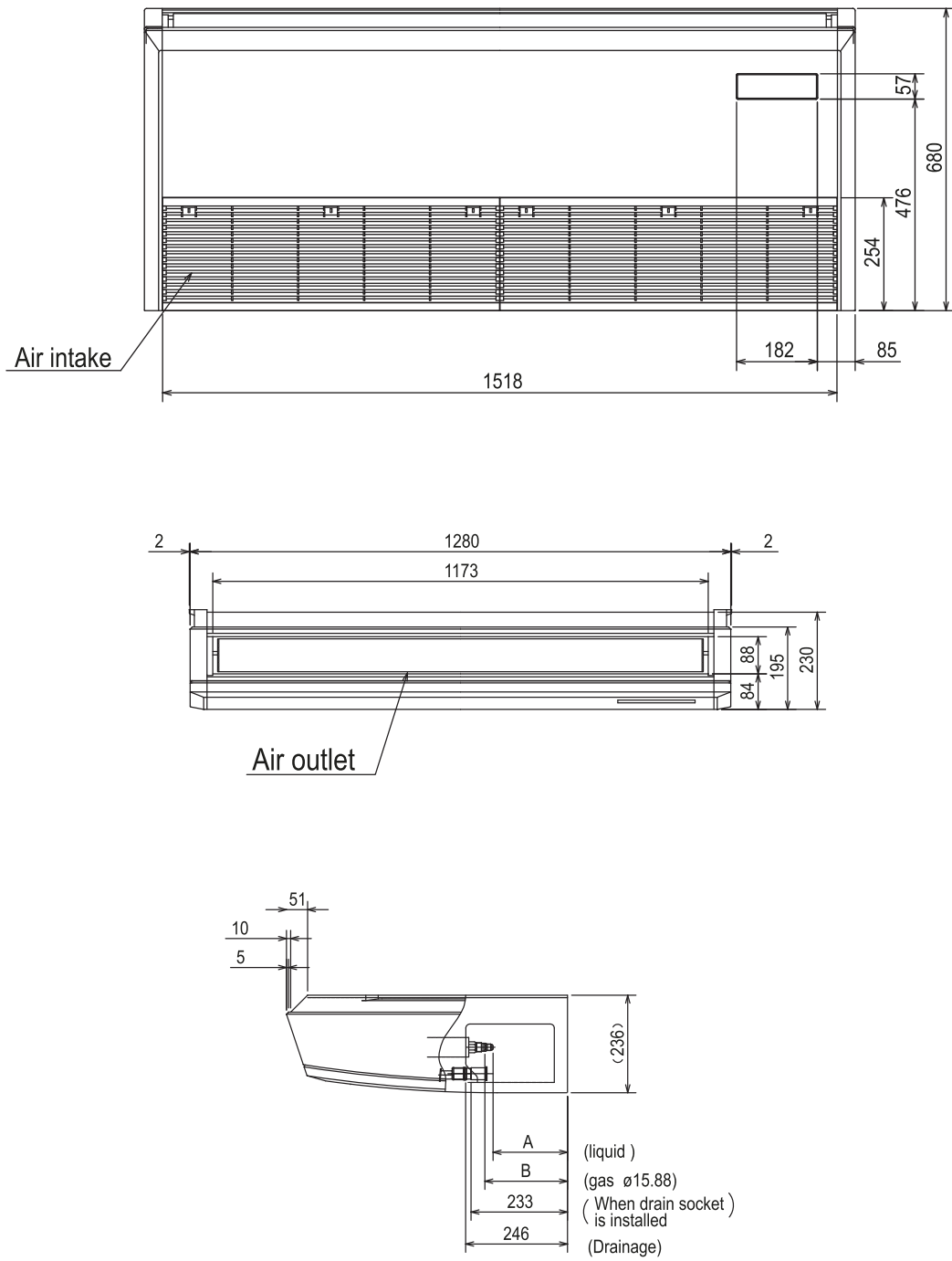
2.4 PCA-M35/50KA2
PCA-M Deckenunterbaugeräte

ZUM INHALTSVERZEICHNIS



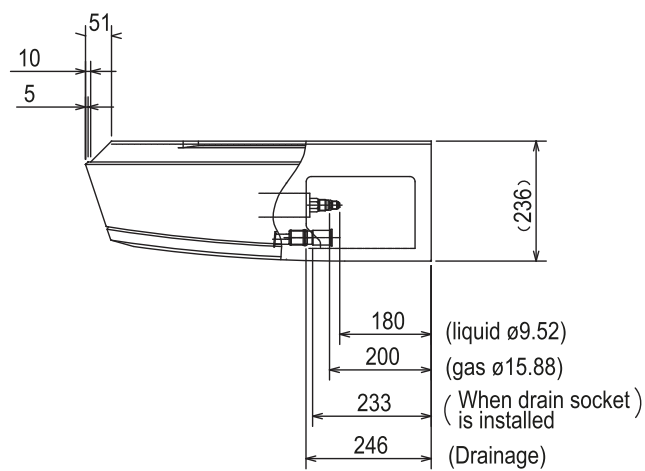
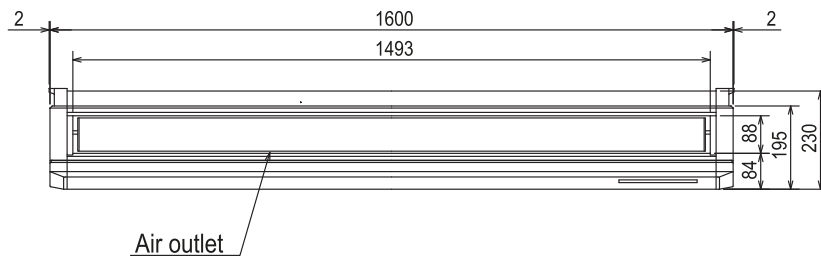
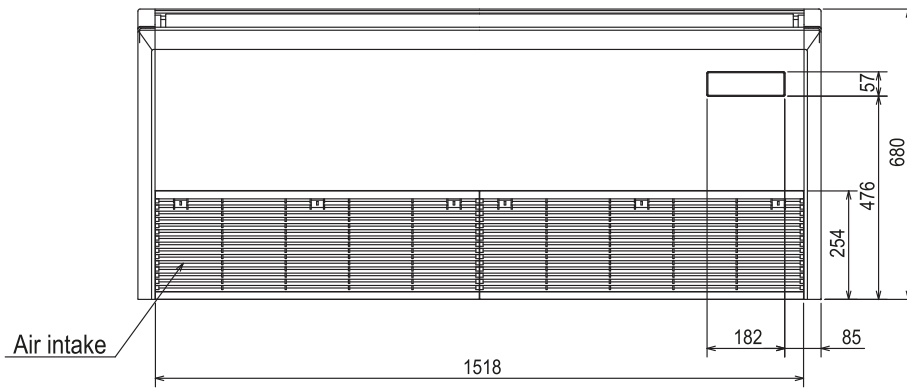
2.5 PCA-M60/71KA2
PCA-M Deckenunterbaugeräte

ZUM INHALTSVERZEICHNIS



2.6 PCA-M100-140KA2
PCA-M Deckenunterbaugeräte

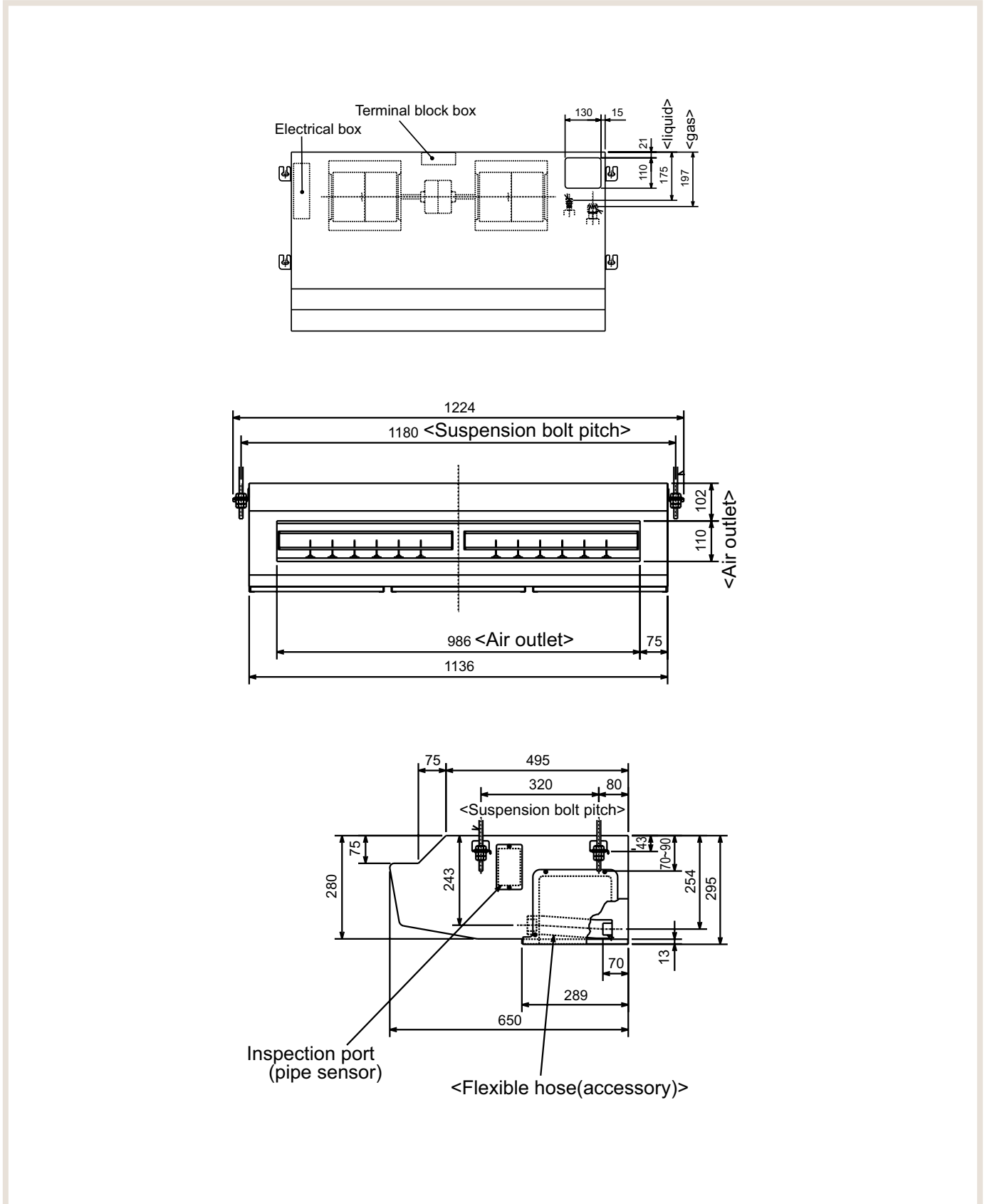
ZUM INHALTSVERZEICHNIS



2.7 PCA-M71HA2

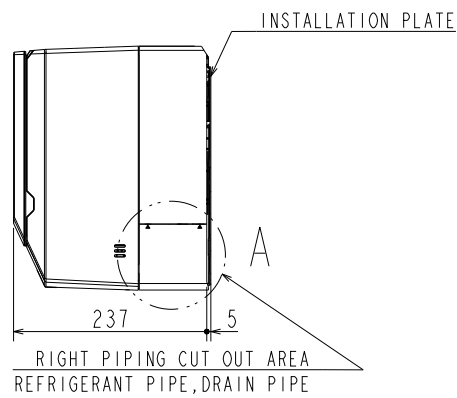
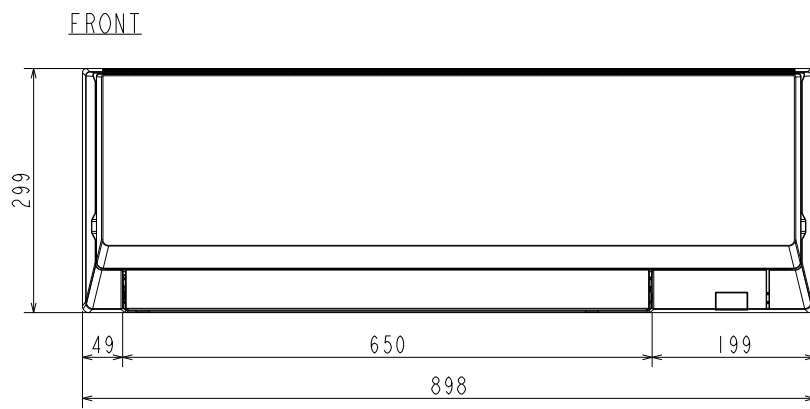
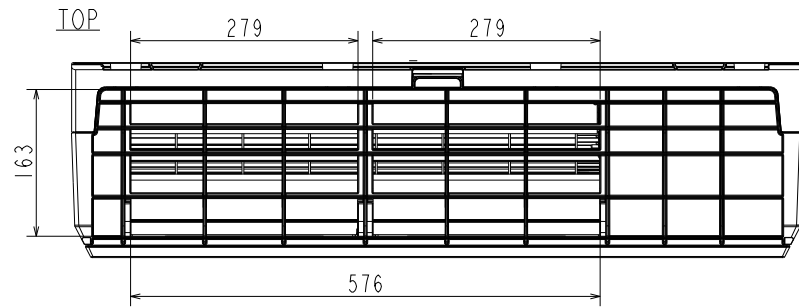
PCA-M Edelstahl Deckenunterbaugeräte

ZUM INHALTSVERZEICHNIS



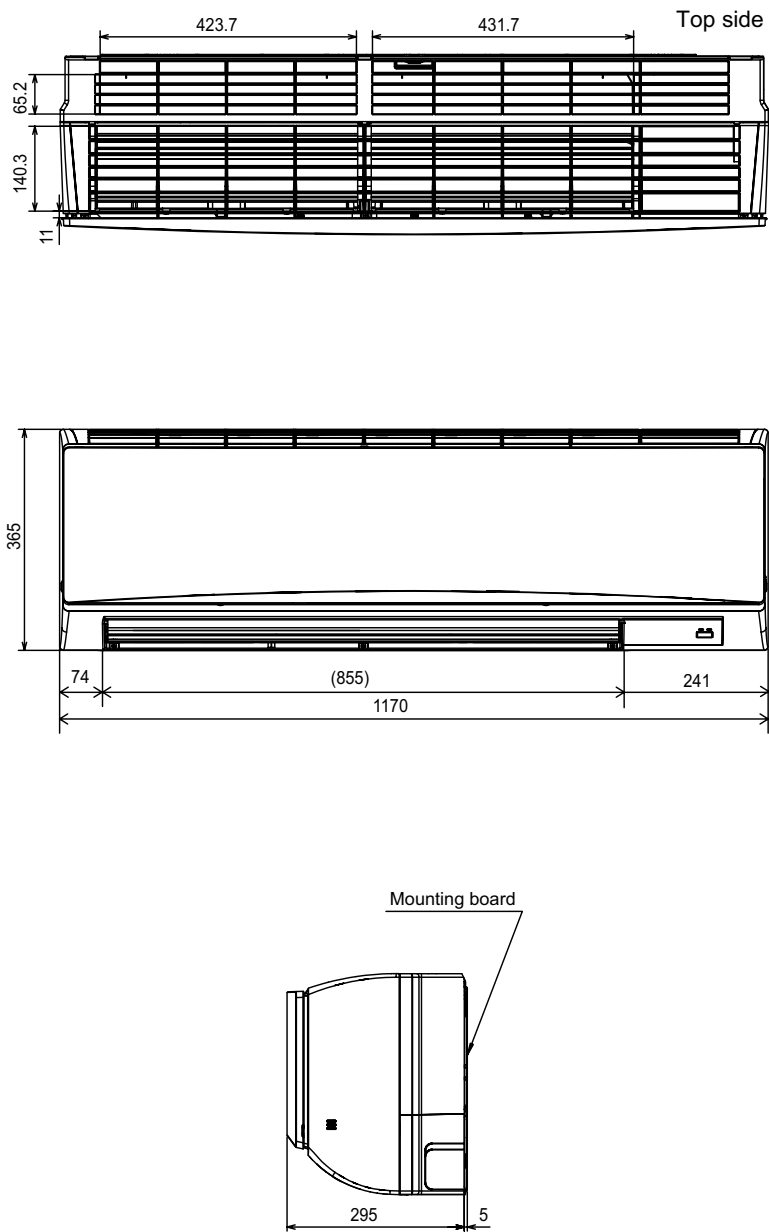
2.8 PKA-M35/50LAL2
 PKA-M Wandgeräte

ZUM INHALTSVERZEICHNIS



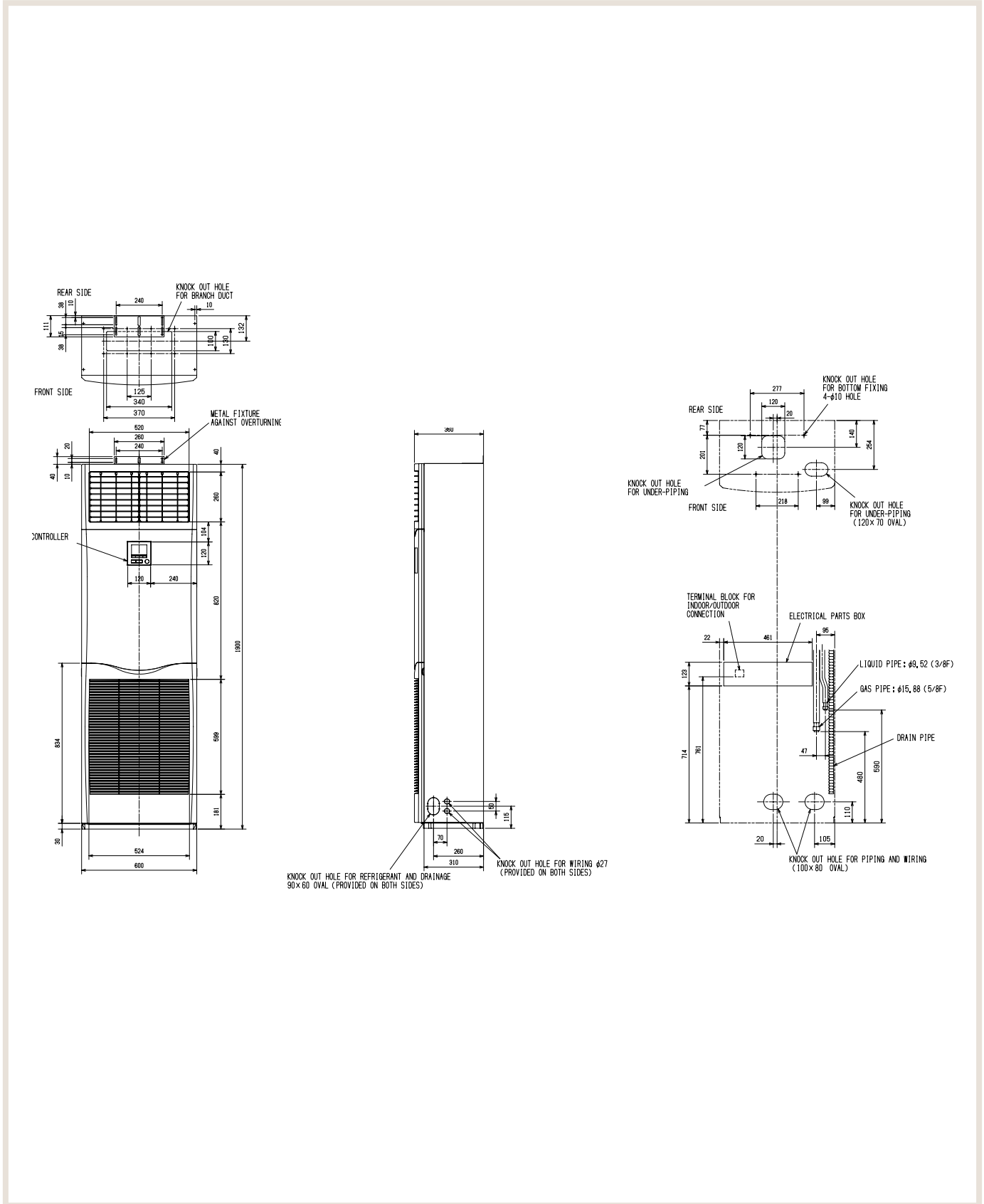
2.9 PKA-M60-100KAL2
 PKA-M Wandgeräte

ZUM INHALTSVERZEICHNIS



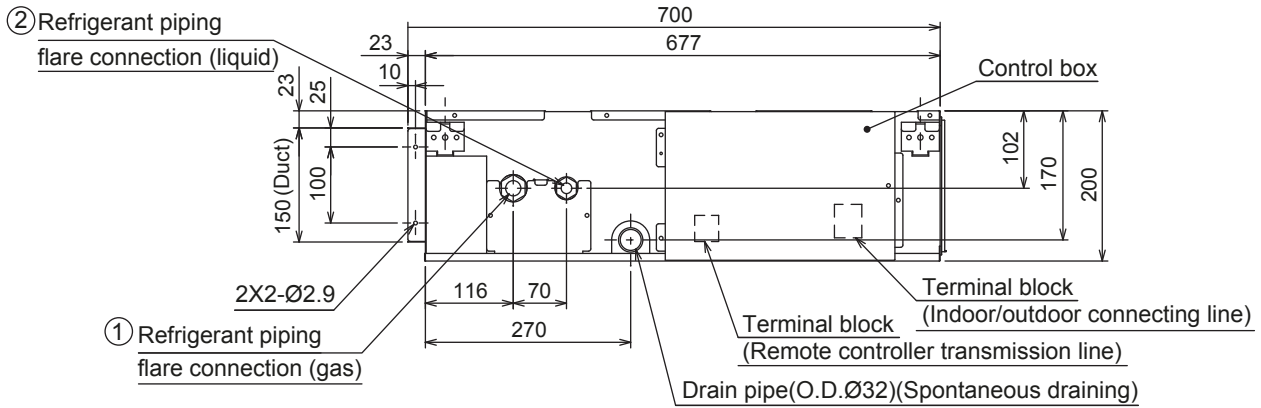
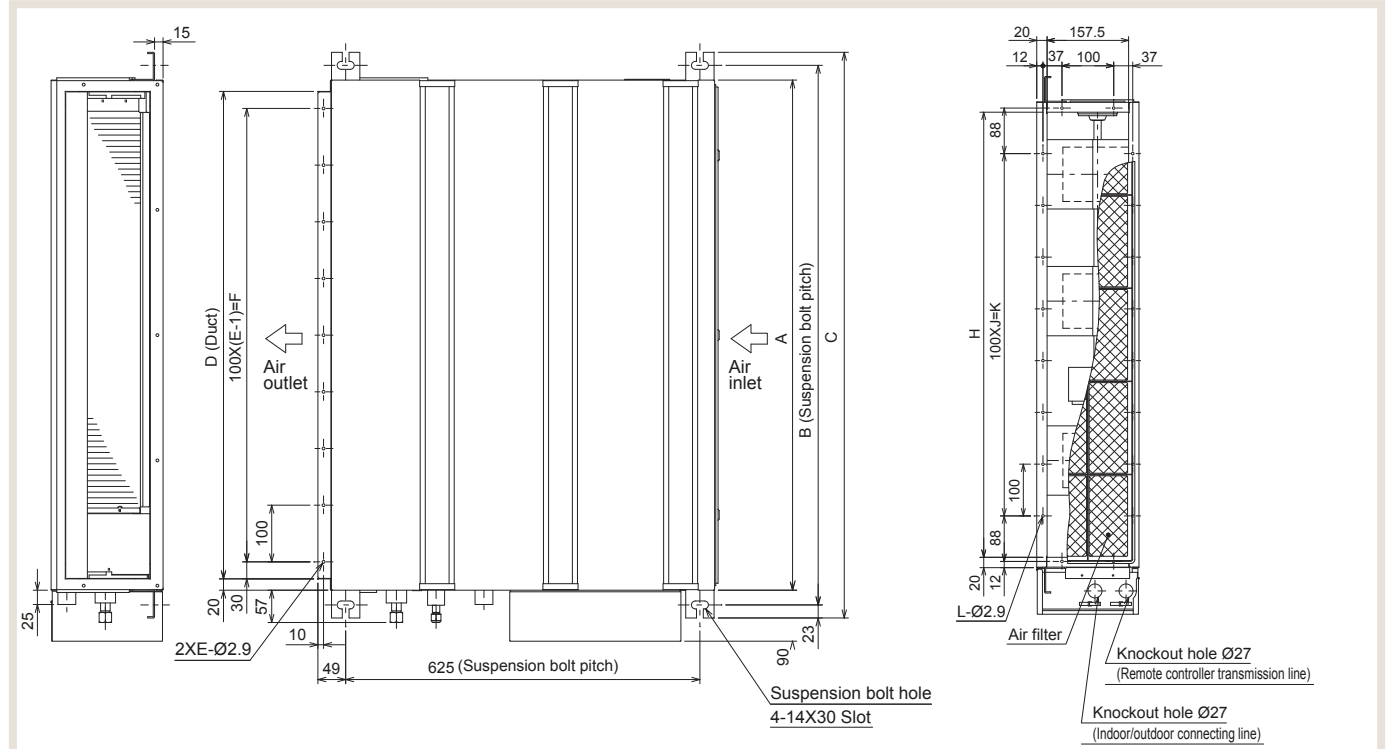
2.10 PSA-M71-140KA
PSA-M Standgeräte

ZUM INHALTSVERZEICHNIS



2.11 SEZ-M35DA-71DA2
SEZ-M Kanaleinbaugerät

ZUM INHALTSVERZEICHNIS

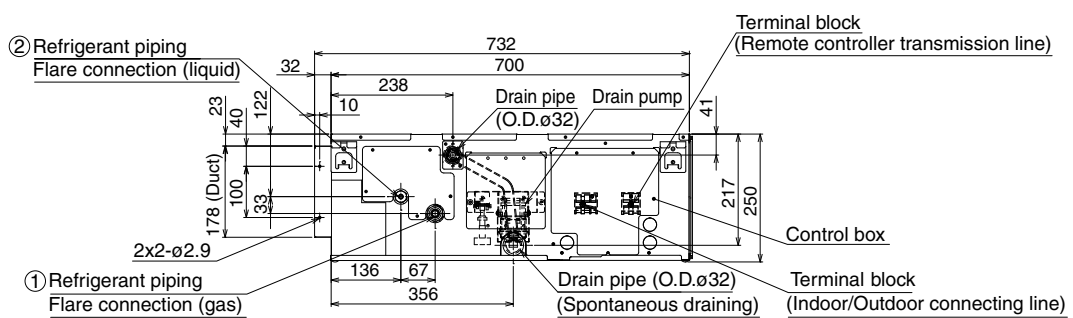
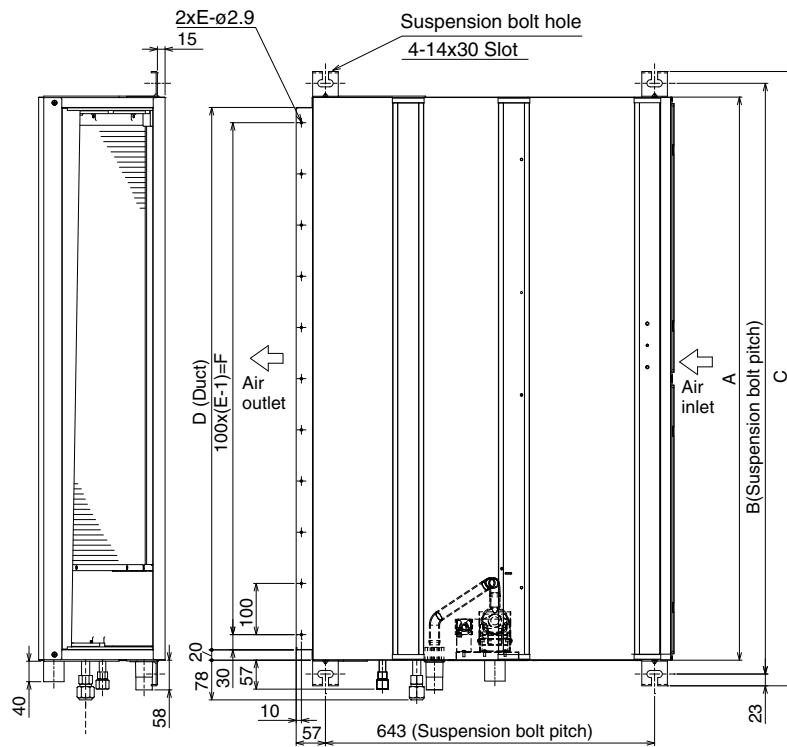


Model	A	B	C	D	E	F	G	H	J	K	L	① Gas pipe	② Liquid pipe
SEZ-M25DA(L)2	700	752	798	660	7	600	800	660	5	500	16	Ø9.52	Ø6.35
SEZ-M35DA(L)2	900	952	998	860	9	800	1000	860	7	700	20		
SEZ-M50DA(L)2													
SEZ-M60DA(L)2	1100	1152	1198	1060	11	1000	1200	1060	9	900	24	Ø15.88	Ø9.52
SEZ-M71DA(L)2													

- Note1. Use M10 screw for the suspension bolt (field supply).
 2. Keep the service space for the maintenance at the bottom.
 3. This chart indicates for SEZ-M35, 50DA(L)2 models, which have 3 fans.
 SEZ-M25DA(L)2 models have 2 fans.
 SEZ-M60, 71DA(L)2 models have 4 fans.
 4. In case an inlet duct is used, remove the air filter (supply with the unit), then install the filter (field supply) at suction side.

2.12 PEAD-M35-140JA2
PEAD-M Kanaleinbaugeräte

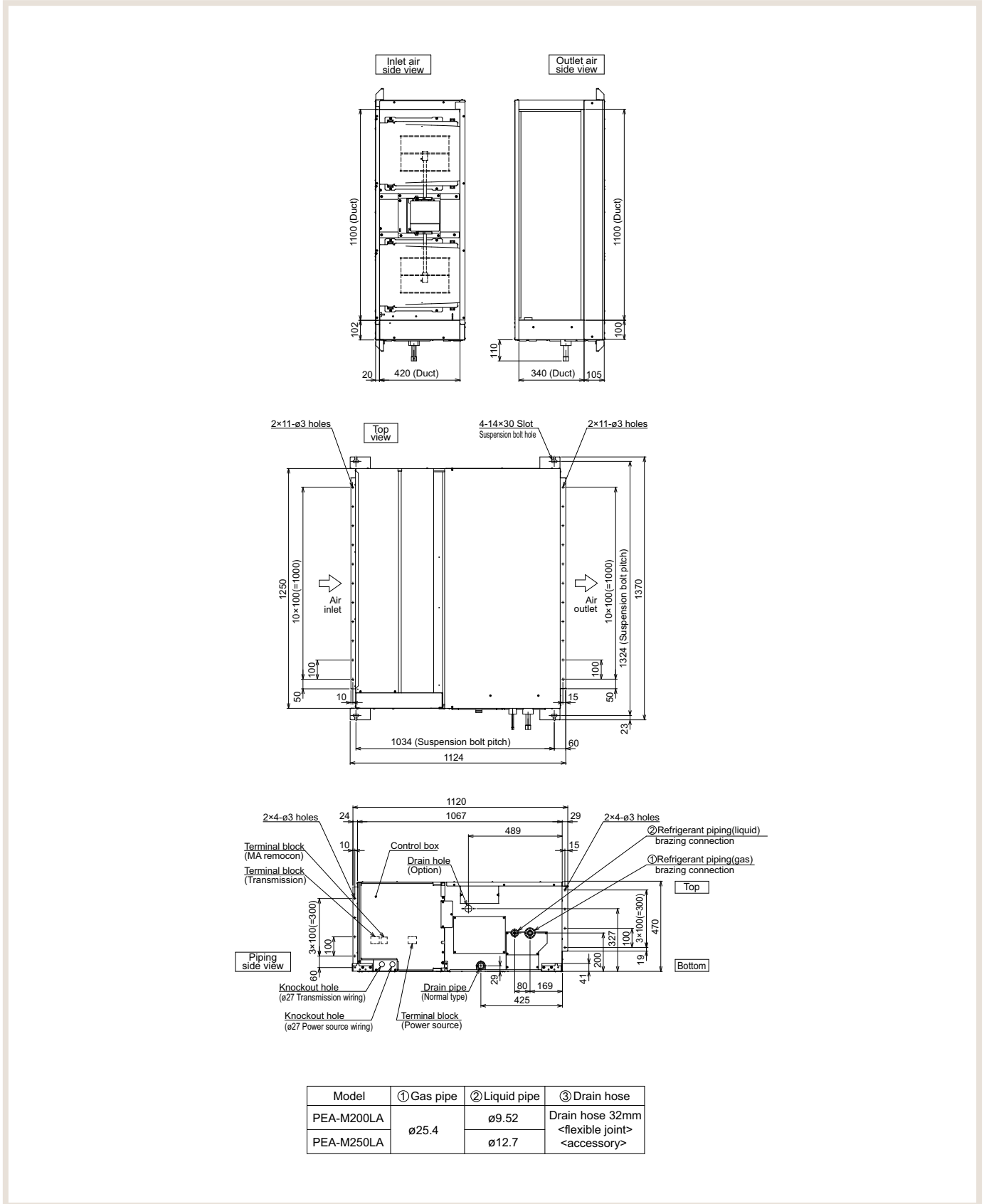
ZUM INHALTSVERZEICHNIS



Model	A	B	C	D	E	F	G	H	J	K	L	M	N	*Setting at shipment	
														① Gas pipe	② Liquid pipe
PEAD-M35, 50JA	900	954	1000	860	9	800	858	1000	54	260	4	780	10	ϕ 12.7	ϕ 6.35
PEAD-M60JA	1100	1154	1200	1060	11	1000	1058	1200	49	330	4	990	10	ϕ 15.88	Outdoor unit (SUZ): ϕ 6.35
PEAD-M71JA															Outdoor unit (other): ϕ 9.52*
PEAD-M100, 125JA	1400	1454	1500	1360	14	1300	1358	1500	54	320	5	1280	12	ϕ 15.88	ϕ 9.52
PEAD-M140JA	1600	1654	1700	1560	16	1500	1558	1700	54	370	5	1480	12		

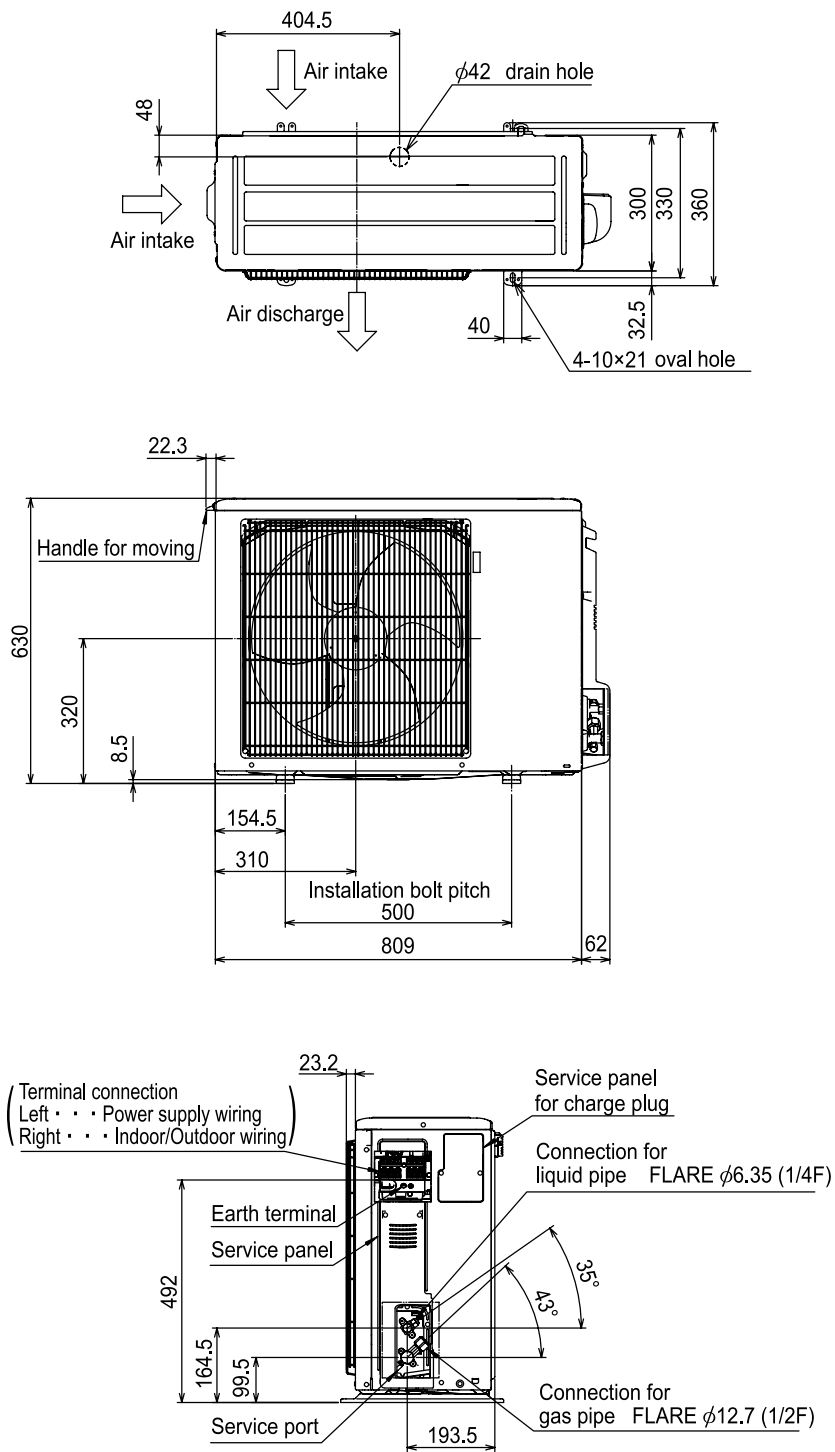
2.13 PEA-M200 / 250LA2
PEA-M Kanaleinbaugeräte

ZUM INHALTSVERZEICHNIS



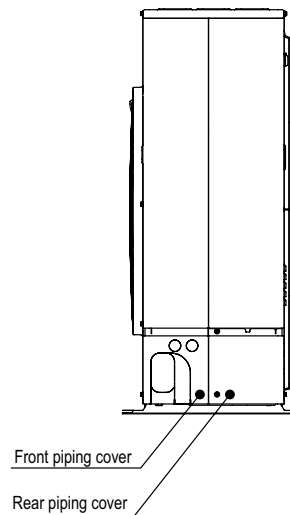
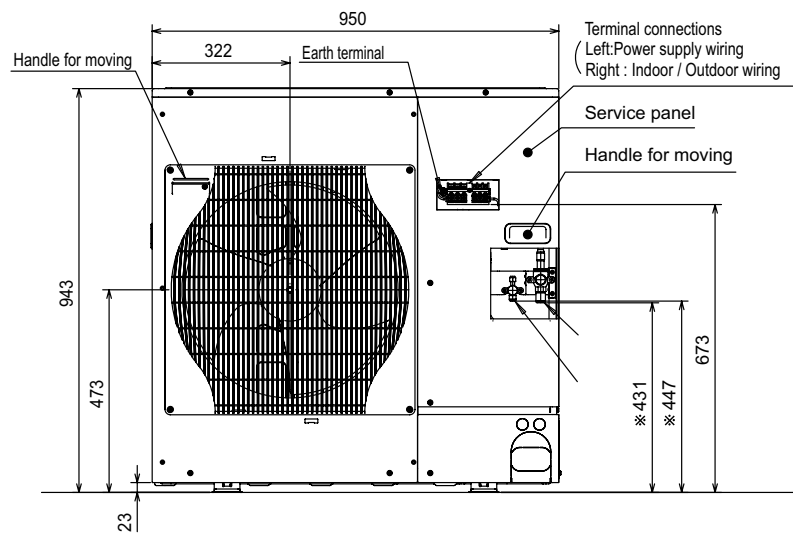
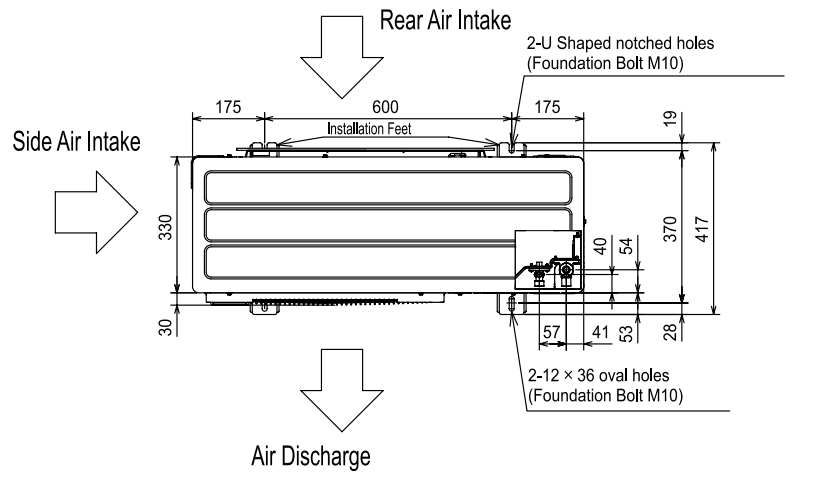
2.14 PUZ-ZM35/50VKA2
 Außengeräte Power Inverter

ZUM INHALTSVERZEICHNIS



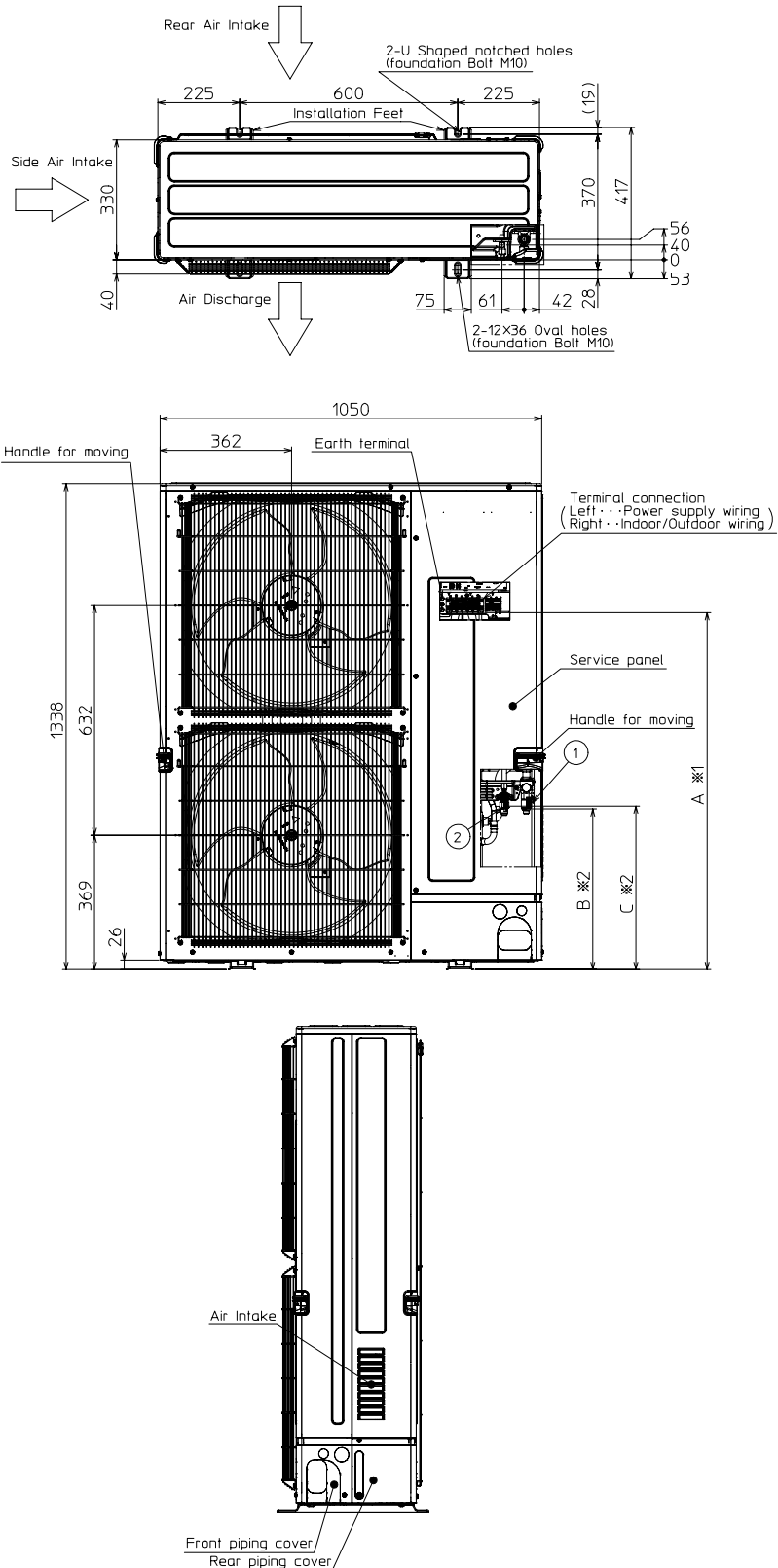
2.15 PUZ-ZM60/71VHA2
 Außengeräte Power Inverter

ZUM INHALTSVERZEICHNIS



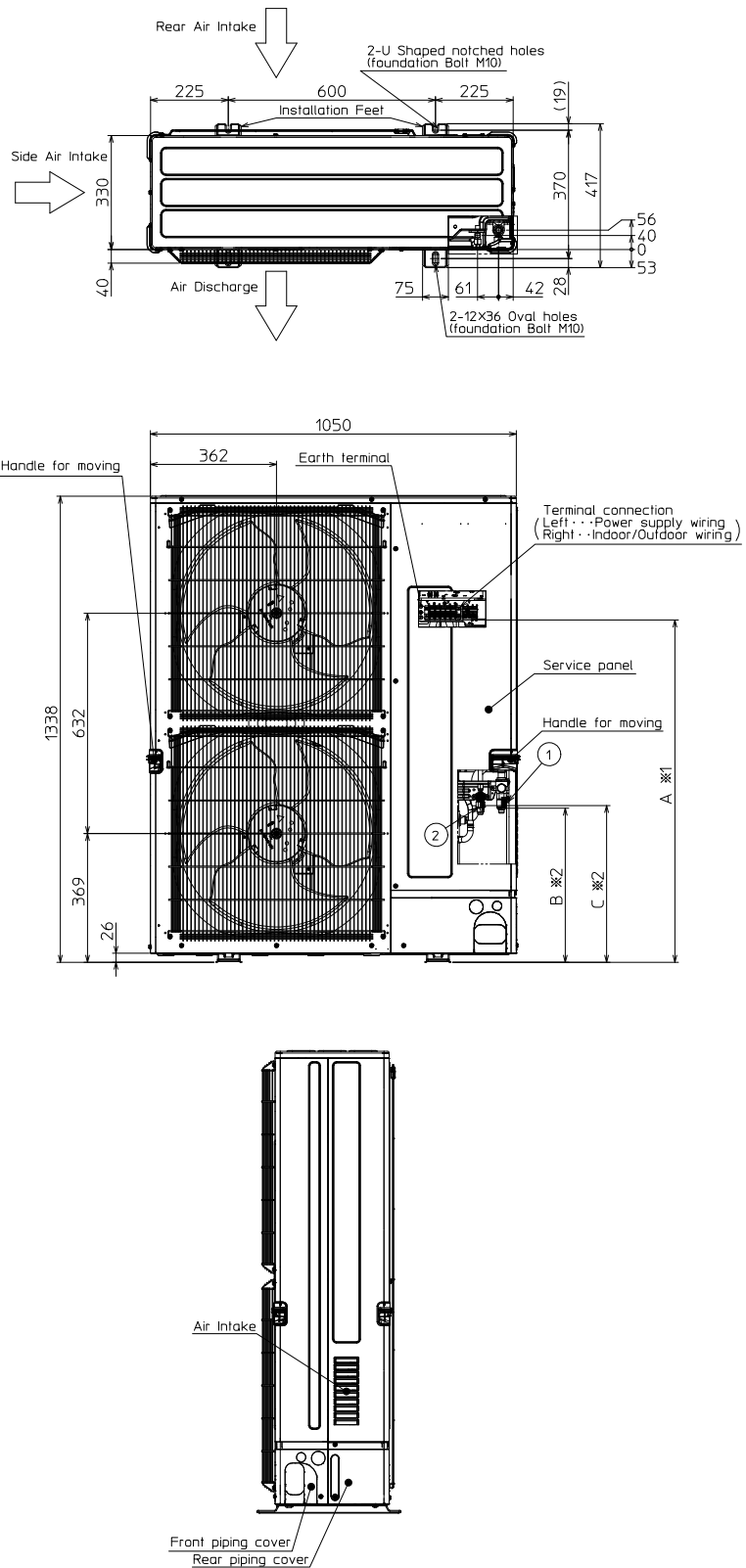
2.16 PUZ-ZM100-140VKA/YKA2
 Außengeräte Power Inverter

ZUM INHALTSVERZEICHNIS



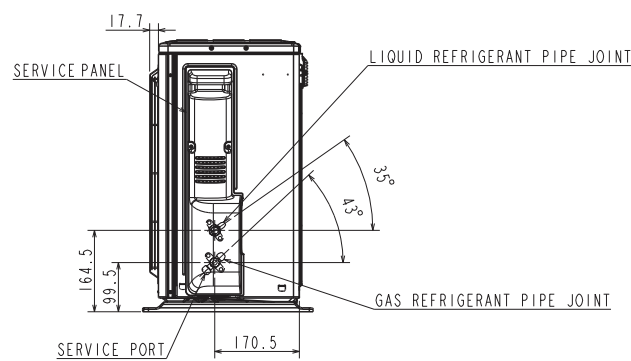
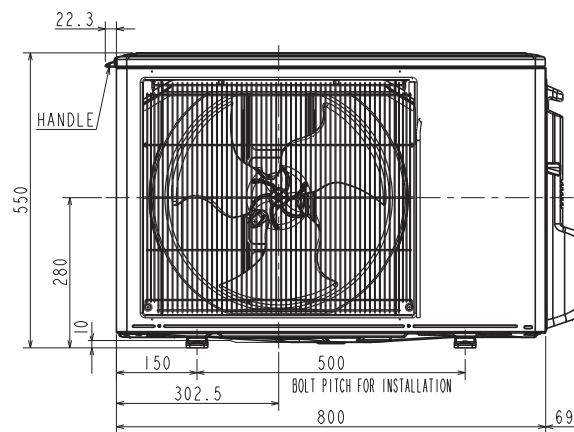
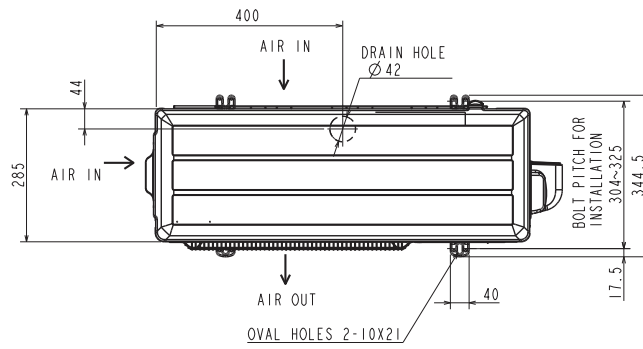
2.17 PUZ-ZM200/250YKA2
 Außengeräte Power Inverter

ZUM INHALTSVERZEICHNIS



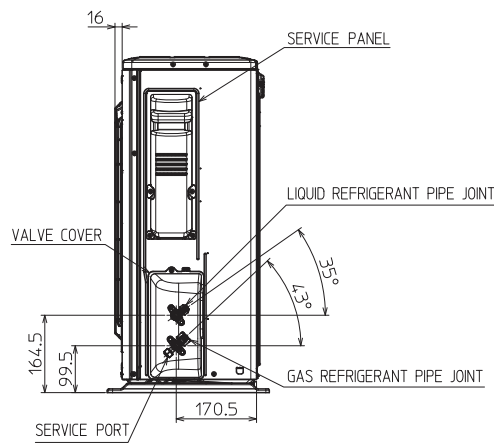
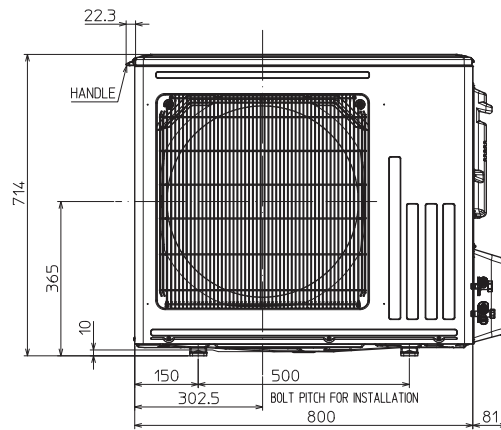
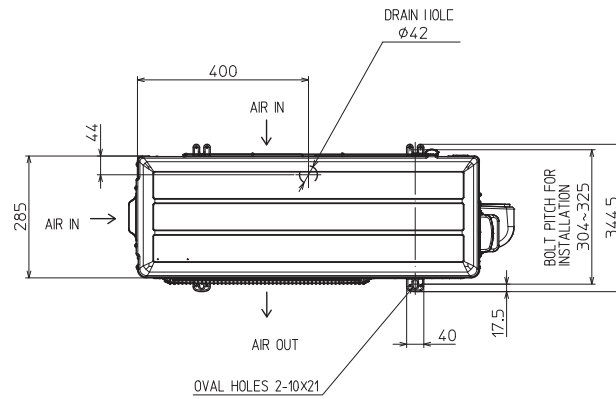
2.18 SUZ-M35VA
 Außengeräte Standard Inverter

ZUM INHALTSVERZEICHNIS



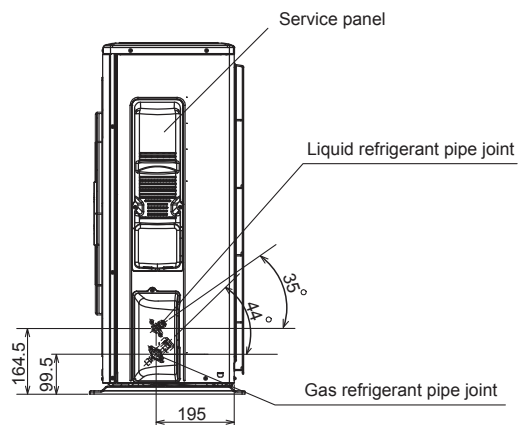
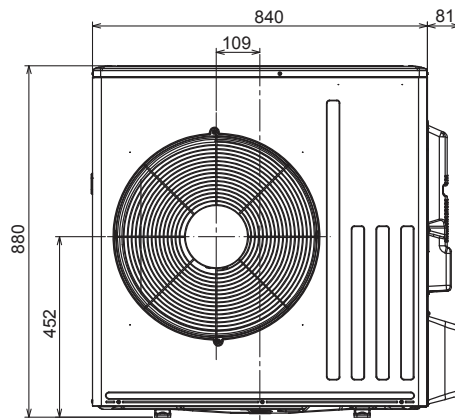
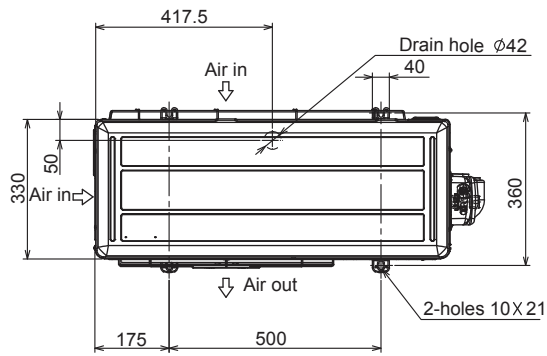
2.19 SUZ-M50VA
Außengeräte Standard Inverter

ZUM INHALTSVERZEICHNIS



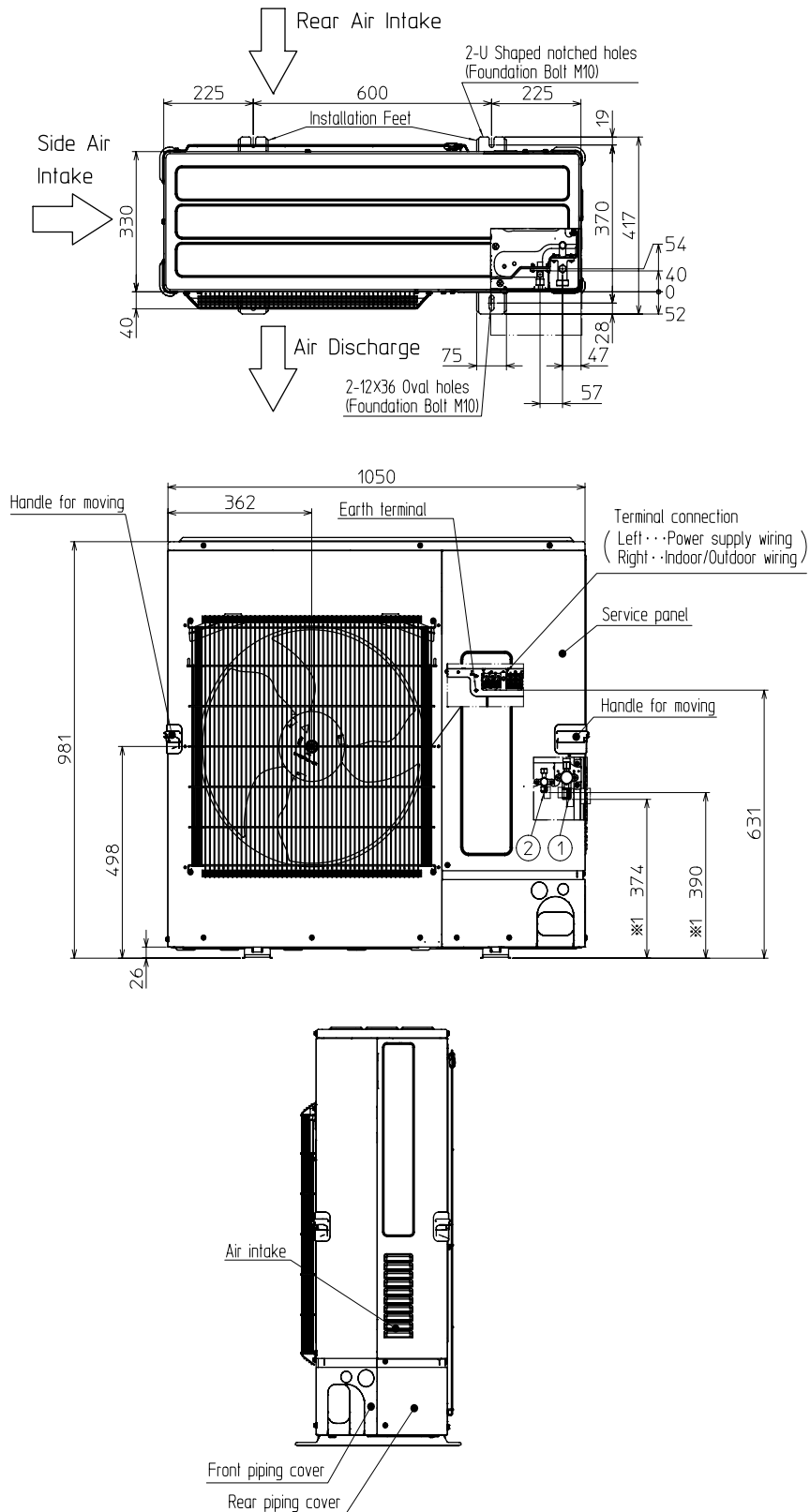
2.20 SUZ-M60/71VA
 Außengeräte Standard Inverter

ZUM INHALTSVERZEICHNIS



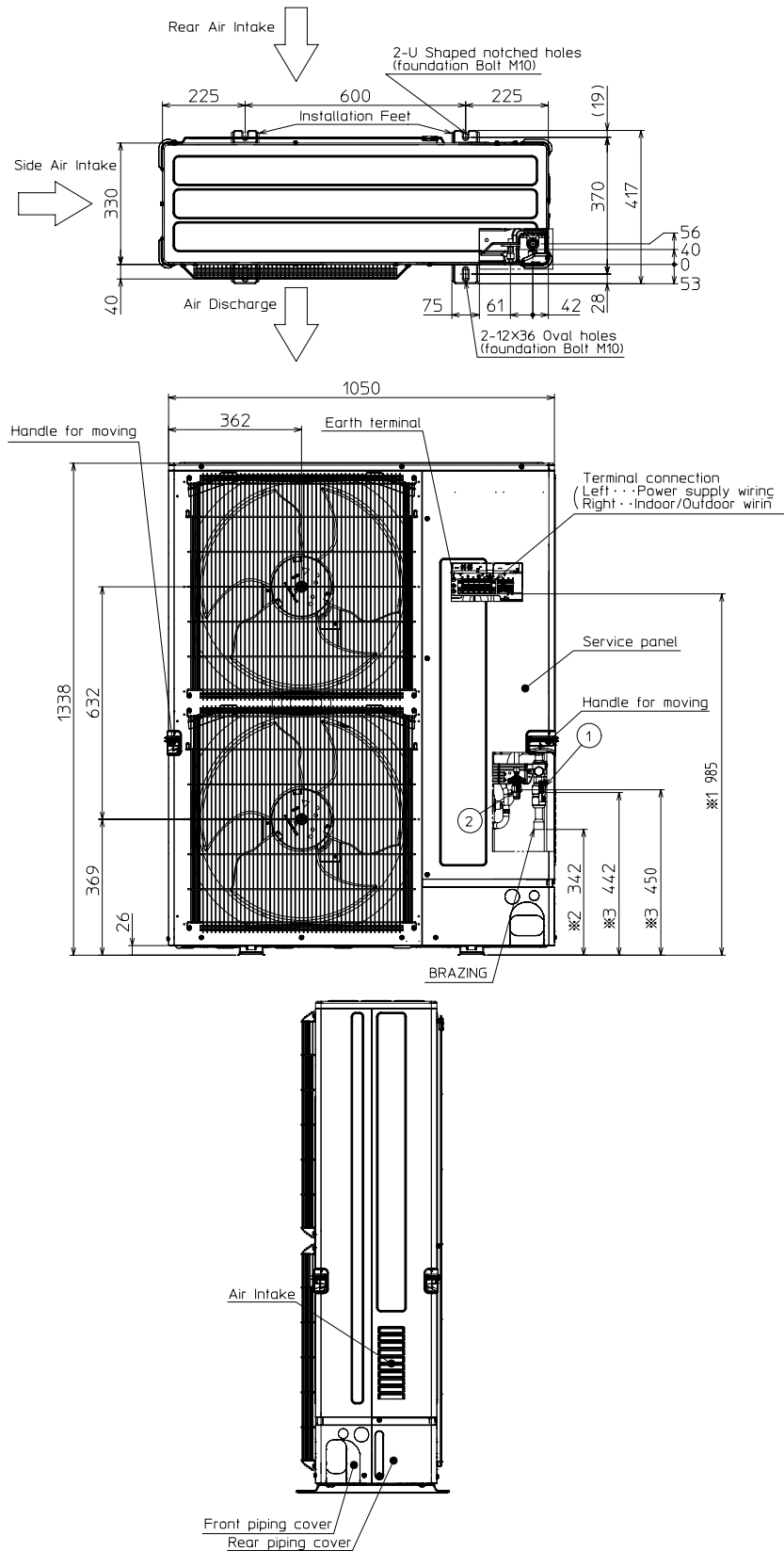
2.21 PUZ-M100-140VKA/YKA2
 Außengeräte Standard Inverter

ZUM INHALTSVERZEICHNIS



2.22 PUZ-M200/250YKA2
 Außengeräte Power Inverter

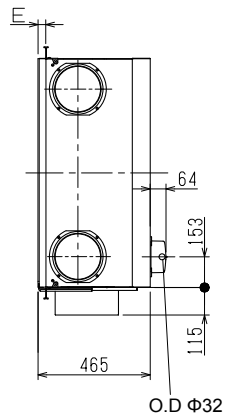
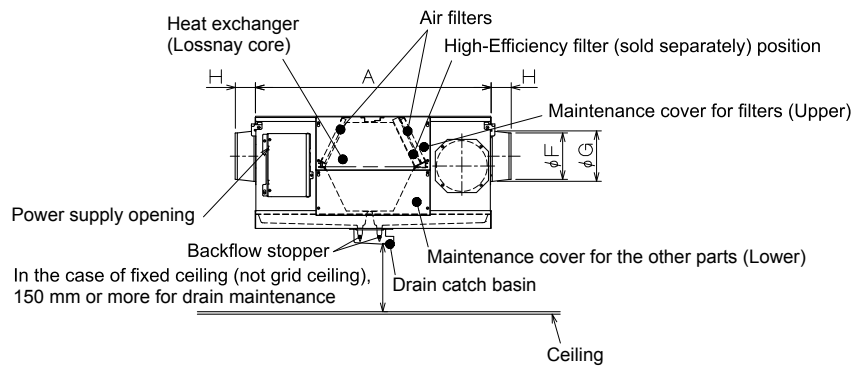
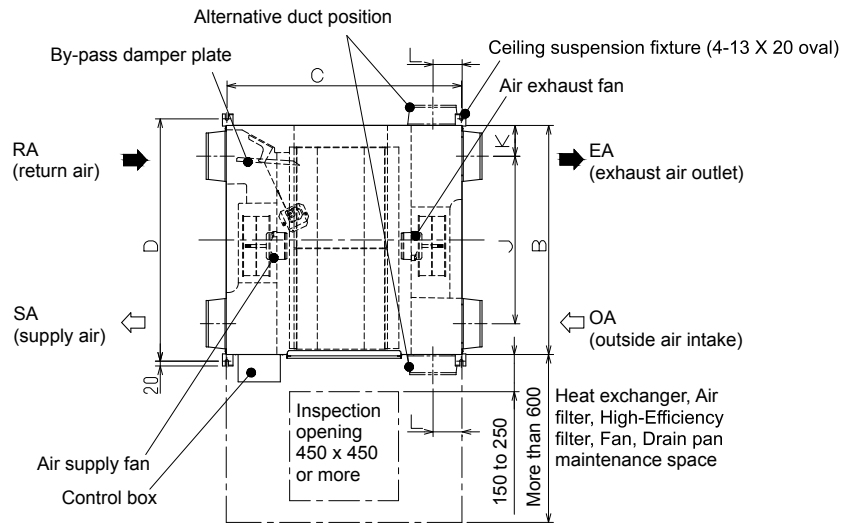
ZUM INHALTSVERZEICHNIS



3. Lossnay

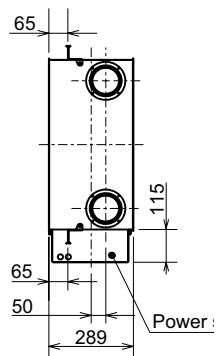
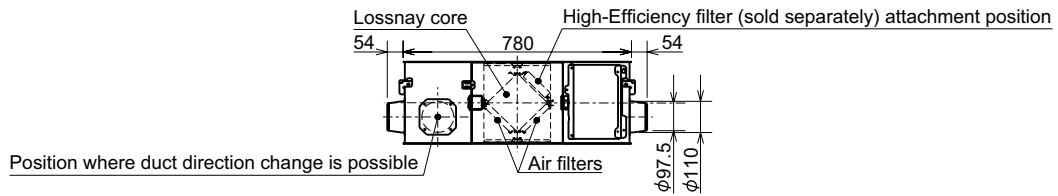
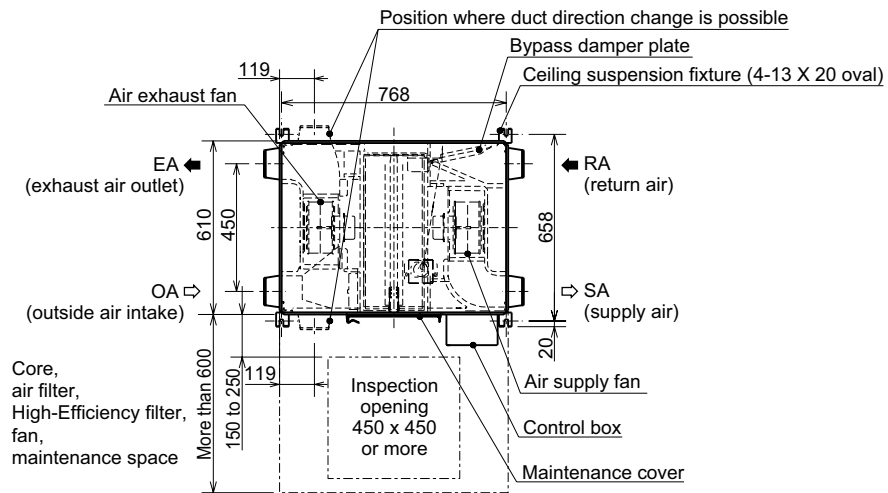
3.1 LGH-50/80/100RVS-E Luftkanaleinbaugeräte

ZUM INHALTSVERZEICHNIS



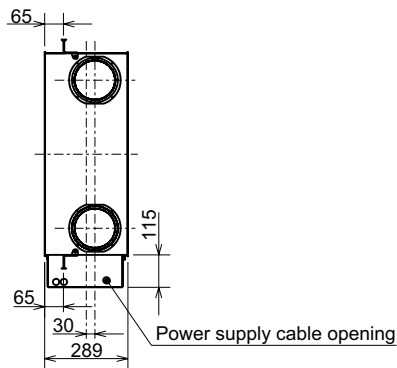
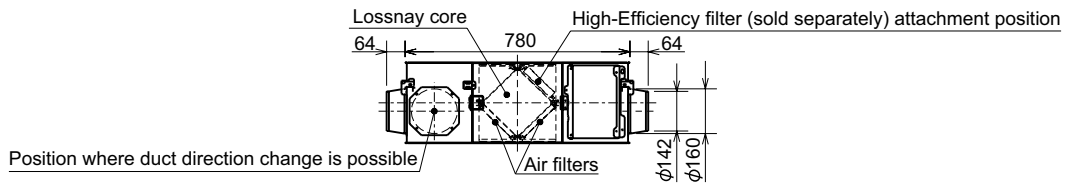
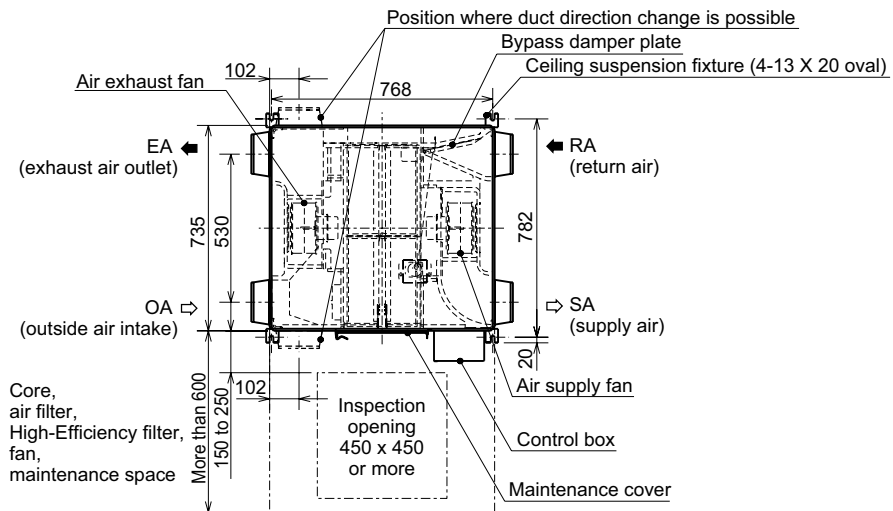
3.2 LGH-15RVX3-E
Luftkanaleinbaugeräte

ZUM INHALTSVERZEICHNIS



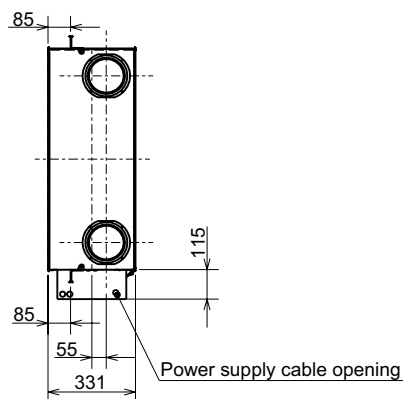
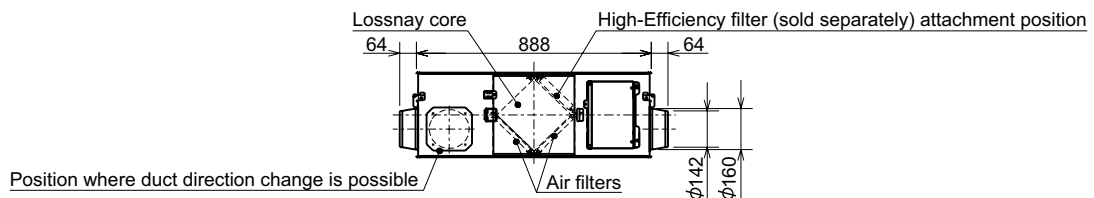
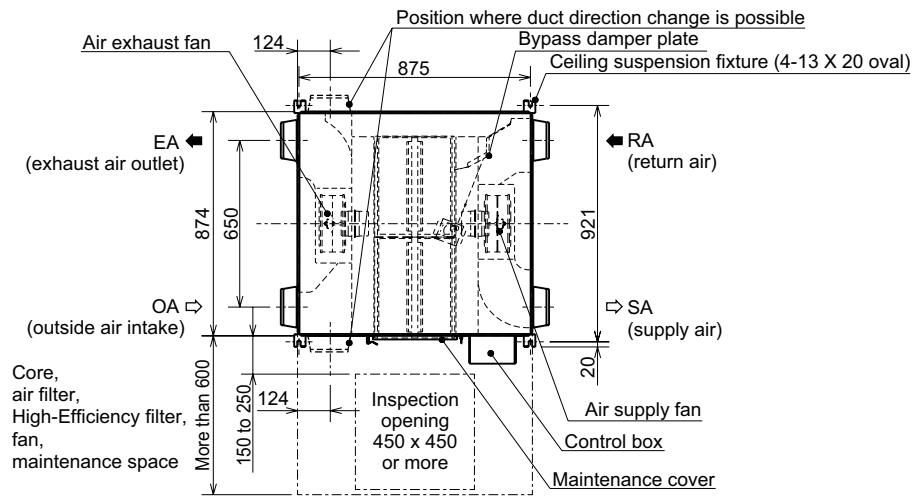
3.3 LGH-25RVX3-E
Luftkanaleinbaugeräte

ZUM INHALTSVERZEICHNIS



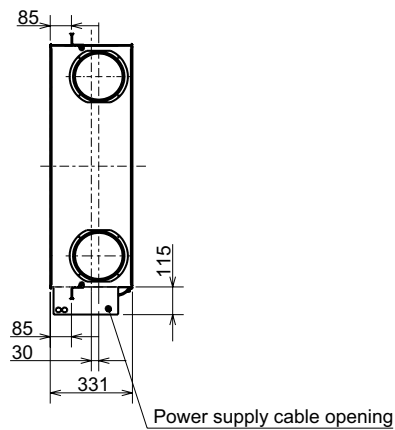
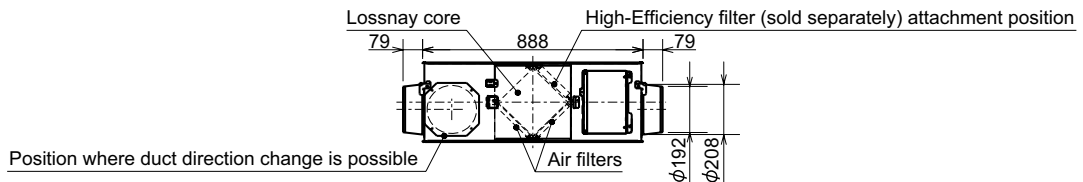
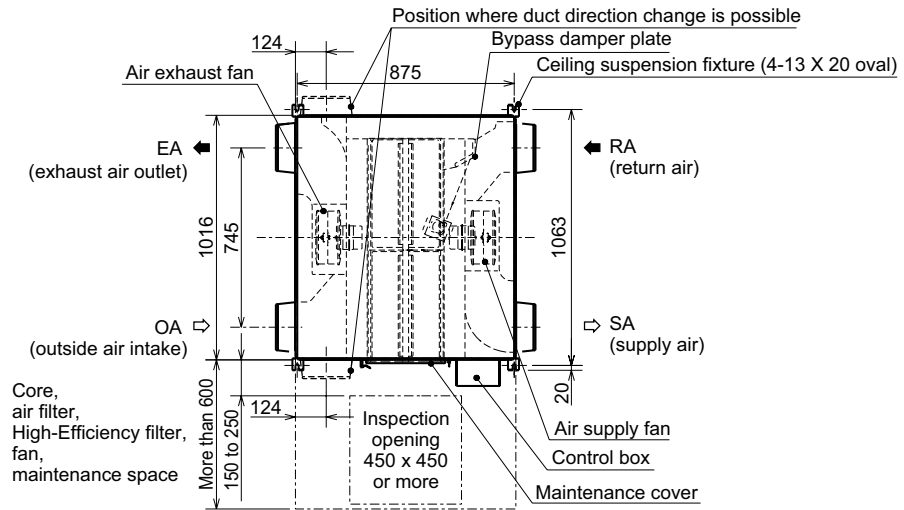
3.4 LGH-35-RVX3-E
Luftkanaleinbaugeräte

ZUM INHALTSVERZEICHNIS



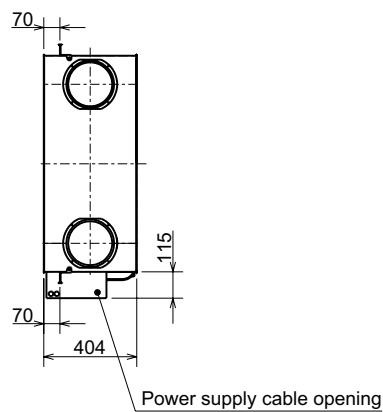
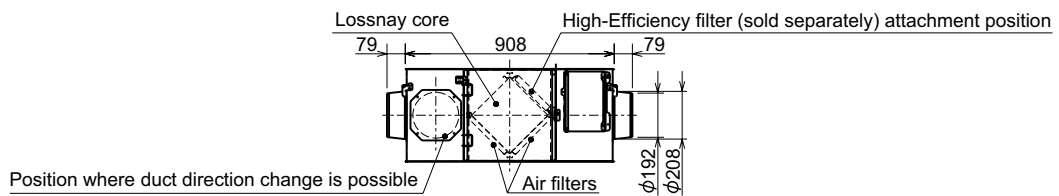
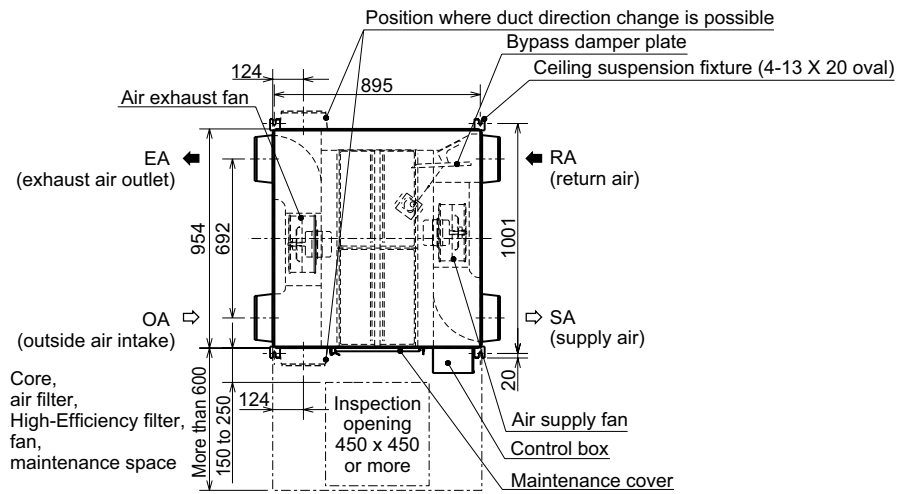
3.5 LGH-50-RVX3-E
Luftkanaleinbaugeräte

ZUM INHALTSVERZEICHNIS



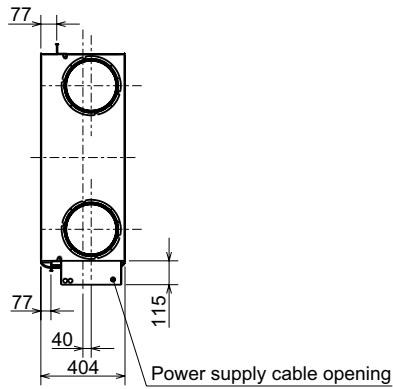
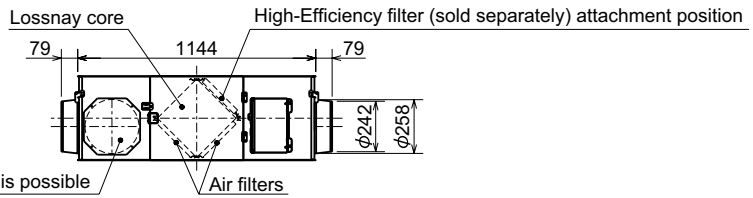
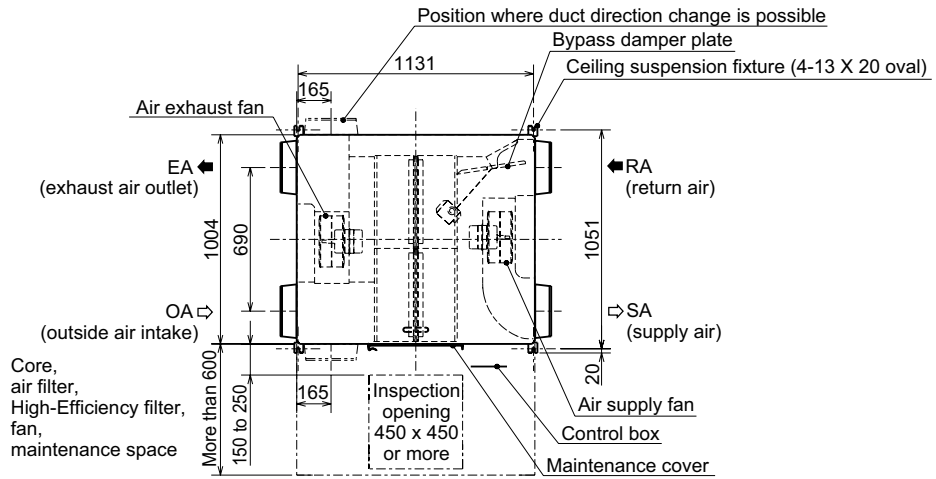
3.6 LGH-65-RVX3-E
Luftkanaleinbaugeräte

ZUM INHALTSVERZEICHNIS



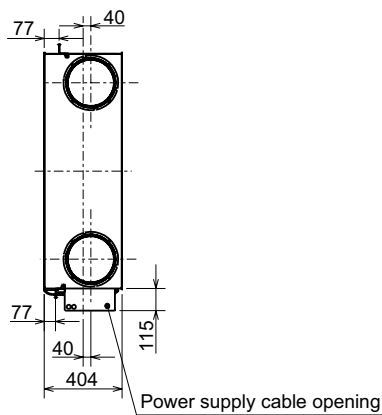
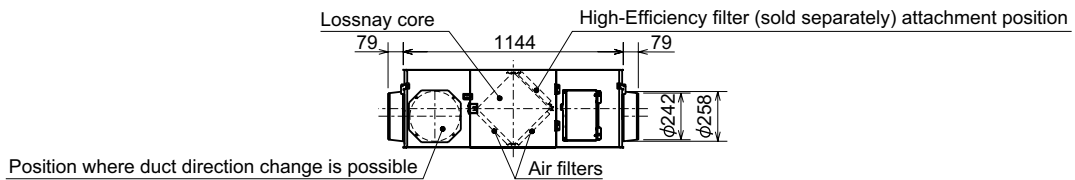
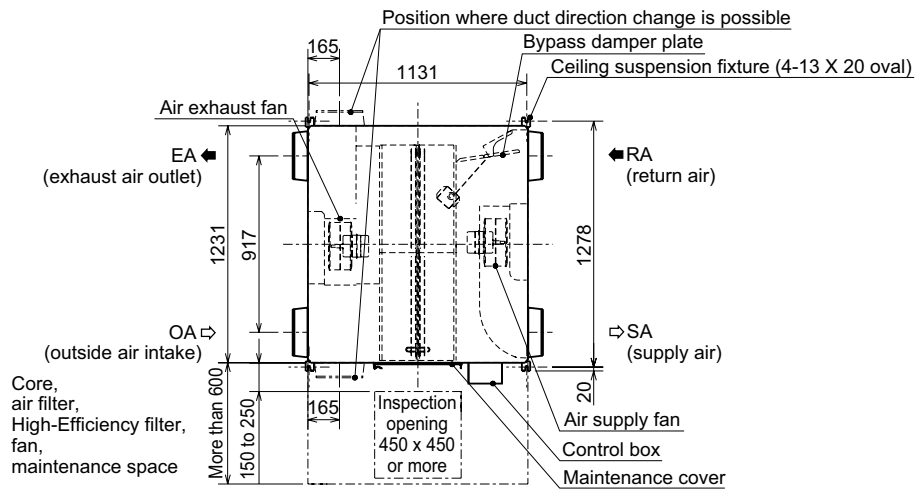
3.7 LGH-80-RVX3-E
Luftkanaleinbaugeräte

ZUM INHALTSVERZEICHNIS



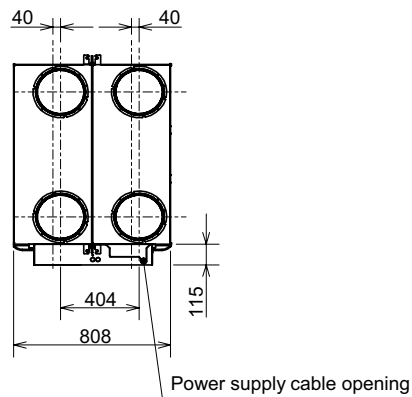
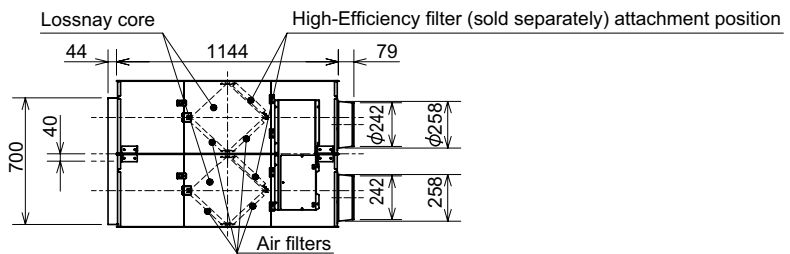
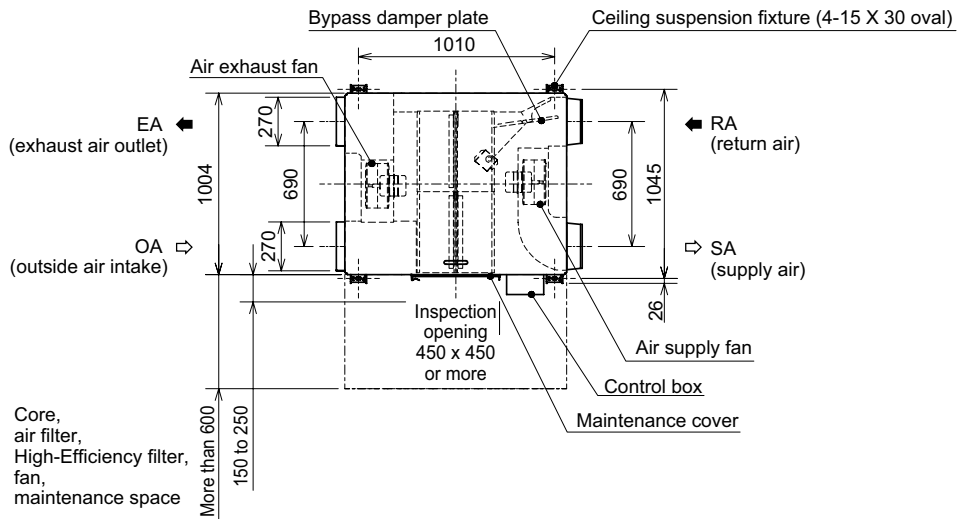
3.8 LGH-100-RVX3-E
Luftkanaleinbaugeräte

ZUM INHALTSVERZEICHNIS



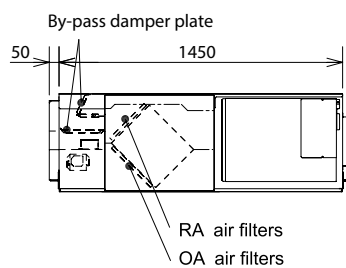
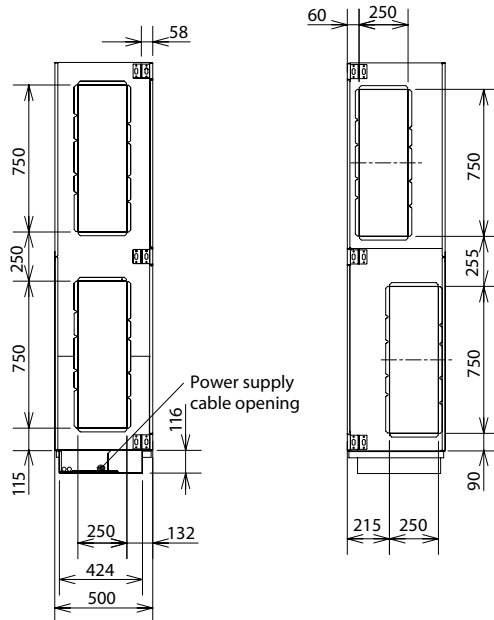
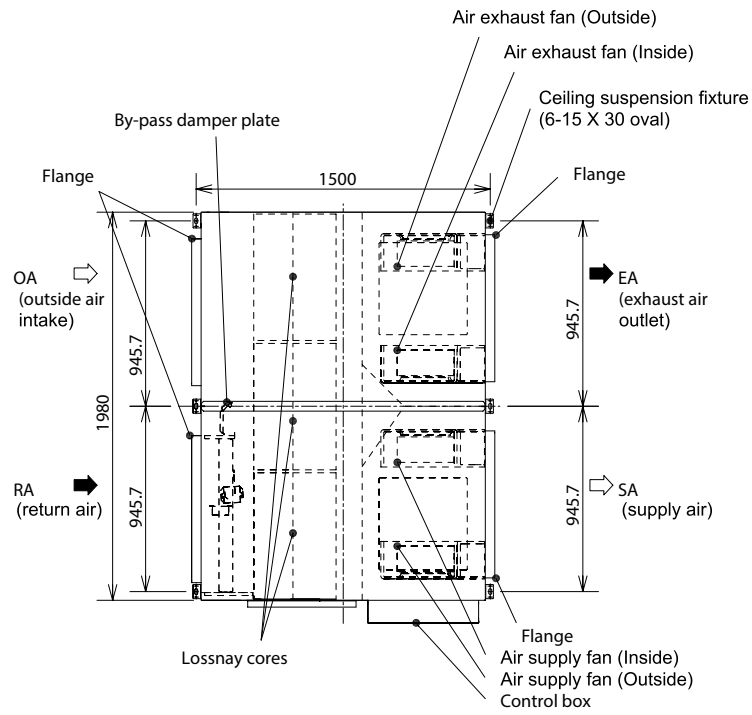
3.9 LGH-150-RVX3-E
Luftkanaleinbaugeräte

ZUM INHALTSVERZEICHNIS



3.10 LGH-150-250-RVXT-E
Luftkanaleinbaugeräte

ZUM INHALTSVERZEICHNIS



Mitsubishi Electric ist für Sie vor Ort

Zentrale

Living Environment Systems
Mitsubishi-Electric-Platz 1
D-40882 Ratingen
Phone +49 2102 486-0
Fax +49 2102 486-1120

Bremen

PLZ 26–28, 49
Max-Pechstein-Straße 6
D-28816 Stuhr
Phone +49 40 55620347-0
Fax +49 40 55620347-99
les-bremen@meg.mee.com

Dortmund

PLZ 41, 44, 57–59
Mitsubishi-Electric-Platz 1
D-40882 Ratingen
Phone +49 2102 486-8521
Fax +49 2102 486-4664
les-dortmund@meg.mee.com

Kaiserslautern

PLZ 54, 66–69
Seligenstädter Grund 1
D-63150 Heusenstamm
Phone +49 6104 80243-0
Fax +49 6104 80243-29
les-kaiserslautern@meg.mee.com

München

PLZ 80–88
Rollnerstraße 12
D-90408 Nürnberg
Phone +49 711 327001-610
Fax +49 2102 486666-8620
les-muenchen@meg.mee.com

Key Account

PLZ 01–99
Mitsubishi-Electric-Platz 1
D-40882 Ratingen
Phone +49 2102 486-4176
Fax +49 2102 486-4664
les-keyaccount@meg.mee.com

Berlin

PLZ 10–18, 39
Hauptstraße 80
D-16348 Wandlitz (Schönwalde)
Phone +49 40 55620347-0
Fax +49 40 55620347-99
les-berlin@meg.mee.com

Köln

PLZ 42, 50–53
Mitsubishi-Electric-Platz 1
D-40882 Ratingen
Phone +49 2102 486-8521
Fax +49 2102 486-4664
les-koeln@meg.mee.com

Stuttgart

PLZ 70–74, 89
Schelmenwasenstraße 16–20
D-70567 Stuttgart
Phone +49 711 327001-610
Fax +49 711 327001-615
les-stuttgart@meg.mee.com

Hamburg

PLZ 19–25
Borsteler Bogen 27 D
D-22453 Hamburg
Phone +49 40 55620347-0
Fax +49 40 55620347-99
les-hamburg@meg.mee.com

Dresden

PLZ 01–09, 98–99
Asterweg 16
D-09648 Altmittweida
Phone +49 40 55620347-0
Fax +49 2102 486-8616
les-dresden@meg.mee.com

Frankfurt

PLZ 35, 36, 55, 56, 60–65
Seligenstädter Grund 1
D-63150 Heusenstamm
Phone +49 6104 80243-0
Fax +49 6104 80243-29
les-frankfurt@meg.mee.com

Baden-Baden

PLZ 75–79
Schelmenwasenstraße 16–20
D-70567 Stuttgart
Phone +49 711 327001-610
Fax +49 711 327001-615
les-badenbaden@meg.mee.com

Hannover

PLZ 29–31, 38
Borsteler Bogen 27 D
D-22453 Hamburg
Phone +49 40 55620347-0
Fax +49 40 55620347-99
les-hannover@meg.mee.com

Düsseldorf

PLZ 40, 45–48
Mitsubishi-Electric-Platz 1
D-40882 Ratingen
Phone +49 2102 486-8521
Fax +49 2102 486-4664
les-duesseldorf@meg.mee.com

Kassel

PLZ 32–34, 37
Mitsubishi-Electric-Platz 1
D-40882 Ratingen
Phone +49 2102 486-8521
Fax +49 2102 486-4664
les-kassel@meg.mee.com

Nürnberg

PLZ 90–97
Rollnerstraße 12
D-90408 Nürnberg
Phone +49 711 327001-610
Fax +49 2102 486666-8618
les-nuernberg@meg.mee.com

Unsere Klimaanlage und Wärmepumpen enthalten fluorierte Treibhausgase R410A, R407C, R134a und R32.
Weitere Informationen finden Sie in der entsprechenden Bedienungsanleitung.

Alle Angaben und Abbildungen ohne Gewähr. Nicht alle Produkte sind in allen Ländern verfügbar.

