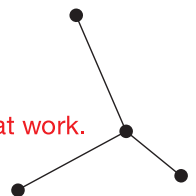


# MSY-TP+MUY-TP

Wandgeräte-Set zur Technik- und EDV-Raum-Klimatisierung

Planungshandbuch



Mitsubishi Electric LES  
bedeutet geballtes Fachwissen  
für gemeinsamen Erfolg:

Zuhören und verstehen.

Intelligente Produkte entwickeln.

Kompetent beraten. Trends

erkennen. Zukunft gestalten.

Aus Wissen Lösungen machen.

**Knowledge at work.**





## Wandkühlgeräte-Set

// Innengeräte	MSY-TP35VF MSY-TP50VF
// Außengeräte	MUY-TP35VF MUY-TP50VF
// Schnittstelle	MAC-334IF
// Kabelfernbedienung	PAR-41MAA



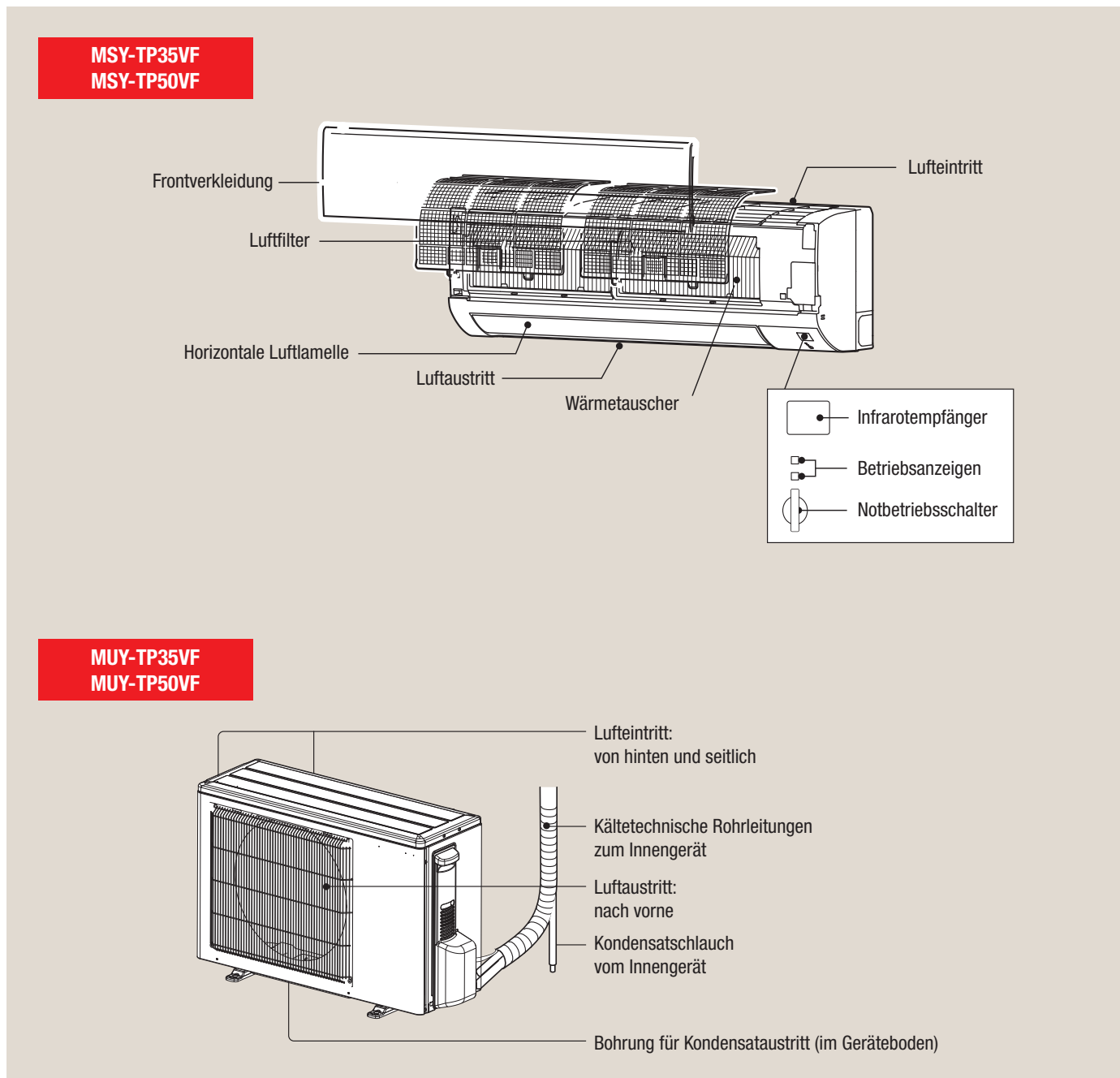
# Inhalt

<b>1.</b>	<b>Gerätevorstellung</b>	<b>06</b>
1.1	Anordnung der Bauteile	06
1.2	Typen- und Leistungsübersicht	06
1.3	Zubehör	07
1.4	Optionales Zubehör	08
<b>2.</b>	<b>Technische Daten</b>	<b>09</b>
2.1	Technische Daten der Innengeräte	09
2.2	Technische Daten der Außengeräte	10
<b>3.</b>	<b>Leistungskorrektur</b>	<b>11</b>
<b>4.</b>	<b>Schalldaten</b>	<b>12</b>
4.1	Schalldruckpegel der Innengeräte	12
4.2	Schalldiagramme der Innengeräte	12
4.3	Schalldruckpegel der Außengeräte	13
4.4	Schalldiagramme der Außengeräte	13
<b>5.</b>	<b>Maße und Abstände</b>	<b>14</b>
5.1	Abmessungen der Innengeräte	14
5.2	Abmessungen der Außengeräte	15
<b>6.</b>	<b>Kältetechnischer Anschluss</b>	<b>16</b>
6.1	Kältemittel und Rohrleitungen	16
6.2	Kältekreislaufdiagramme	17
<b>7.</b>	<b>Schaltungsdiagramme</b>	<b>18</b>
7.1	Innengeräte	18
7.2	Außengeräte	19
<b>8.</b>	<b>Elektrischer Anschluss</b>	<b>20</b>
8.1	Ausführung der Elektroleitungen	20
8.2	Singlesplit-System MSY-TP: Innengerät MSY-TP mit Außengerät MUY-TP	20
8.3	Anschluss des Schnittstellenadapters MAC-334IF-E	21
<b>9.</b>	<b>Sensible und latente Wärmeleistungen</b>	<b>26</b>

## 1. Gerätevorstellung

Split-Inverter-Raumkühlgeräte-Set, bestehend aus kompakten Wandgeräten für den Innenbereich und passenden Verdichtereinheiten für die Außenaufstellung, nur Kühlen, ErP-konform, dazu Kabelfernbedienung mit Schnittstellenadapter, Energieeffizienzklasse bis zu A+++ (auf einer Skala von A+++ bis D), Kältemittel R32, energiesparender Inverterbetrieb

### 1.1 Anordnung der Bauteile



### 1.2 Typen- und Leistungsübersicht

Modellkombination	Kühlleistung [kW]	Energieeffizienzklasse*
MSY-TP35VF + MUY-TP35VF	3,5 (1,5 – 4,0)	A+++
MSY-TP50VF + MUY-TP50VF	5,0 (1,5 – 5,7)	A++

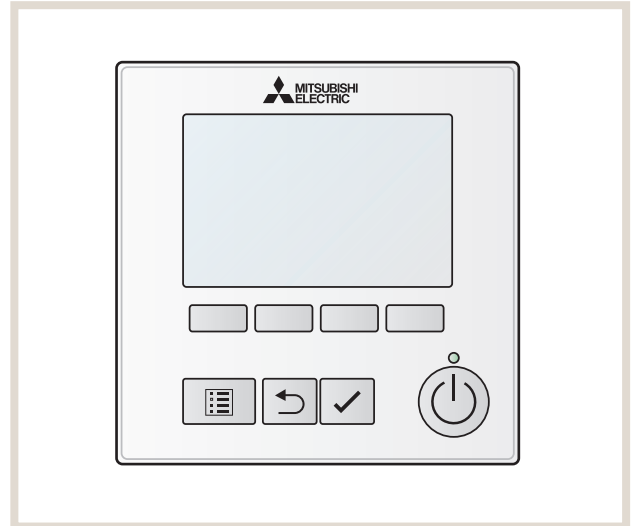
\*Energieeffizienzklassen auf einer Skala von A+++ bis D

## 1.3 Zubehör

### 1.3.1 Kabelfernbedienung PAR-41MAA

Die Kabelfernbedienung bietet sämtliche Funktionen, die für die lokale Bedienung des M-Serie-Klimagerätes benötigt werden. Das Display ist hintergrundbeleuchtet. Alle Eingaben erfolgen menügeführt. Die flache Bauweise und die Ausführung für Aufputz-Wandmontage erlauben auch einen nachträglichen Einbau.

Bezeichnung	Beschreibung
PAR-41MAA	MA-Kabelfernbedienung
Funktionsumfang	Erweiterte Grundfunktionen
Abmessungen B×H×T [mm]	120×120×14,5

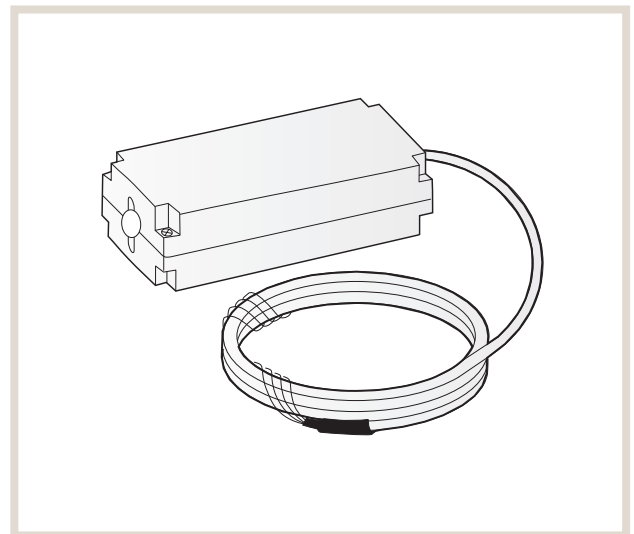


### 1.3.1 M-Net-Adapter MAC-334IF-E

Das Schnittstellenmodul ermöglicht die Einbindung der MSerie-Klimageräte in den City Multi VRF-Datenbus M-Net und dessen Systemsteuerungen.

Die M-Serie-Klimageräte können auch mit Hilfe einer M-Net-Steuerung bedient werden, ohne dabei in den M-Net-Datenbus eingebunden zu werden. Dazu wird ein zusätzliches Netzteil PAC-SC51KUA für die Spannungsversorgung der M-Net-Steuerung benötigt.

Bezeichnung	Beschreibung
MAC-334IF-E	M-Net-Schnittstellenmodul
Anwendung	Adapter M-Serie-an-M-Net
Anschluss am Innengerät	CN105
Abmessungen B x H x T [mm]	160 x 70 x 54
Gewicht	360 g inkl. Kabel



## Weiteres Zubehör

Mitgeliefertes Zubehör für die Innengeräte	Anzahl
Montageplatte	1
Befestigungsschrauben 4×25 mm	5
Filzband (Dämmmaterial bei Verrohrung von links oder hinten links)	1

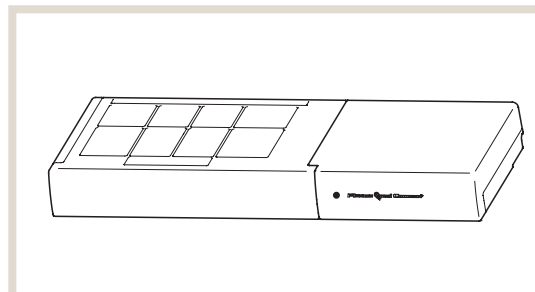


## 1.4 Optionales Zubehör

### 1.4.1 Plasma-Quad-Connect – MAC-100FT-E

Plasma-Quad-Plus Filter-Technologie als Nachrüst-Kit für Wandgeräte. Filtert PM2,5, Pollen, Viren, Schimmel, Bakterien und Allergene aus der Umgebungsluft.

Bezeichnung	Beschreibung
MAC-100FT-E	Plasma-Quad-Plus Filter
Ausführung	Nachrüst-Kit
Spannungsversorgung	220–240 V, 50 Hz
Stromverbrauch	4 Watt
Abmessungen	56 x 499,5 x 168 mm
Gewicht	1,6 kg

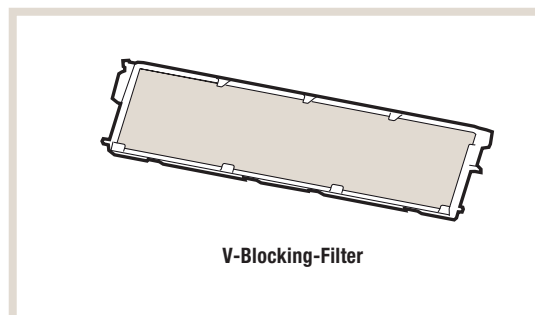


### 1.4.2 Silber-Ionen-Luftreinigungsfilter MAC-2470FT-E

V-Blocking-Filter mit antiviraler Wirkung hemmt 99% der anhaftenden Viren und andere schädliche Substanzen wie Bakterien, Schimmel und Allergene.

Zweischichtiger Filter mit Vliesstoff und elektrostatischem Filter kann effektiv kleine Partikel aus der Raumluft auffangen und entfernen in Ihrem Zimmer.

Bezeichnung	Beschreibung	Anzahl im Set
MAC-2470FT-E	V-Blocking-Filter	10 Stück/VE





## 2. Technische Daten

### 2.1 Technische Daten der Innengeräte

Innengerät			MSY-TP35VF	MSY-TP50VF
Nennkühlleistung $Q_0$ (min. – max.)		[kW]	3,5 (1,5–4,0)	5,0 (1,5–5,7)
Spannungsversorgung		[V, Ph, Hz]	230, 1, 50	230, 1, 50
Nennleistungsaufnahme *1 *2	Kühlen	[kW]	0,760	1,450
Nennbetriebsstrom *1 *2	Kühlen	[A]	3,6	6,4
SEER *1 *2	Kühlen		9,0	8,0
Energieeffizienzklasse Kühlen/Heizen *5			A+++	A++
Anzahl der Ausblasrichtungen / Gebläsestufen			4 / 4	4 / 4
Luftvolumenstrom Kühlen	Super Hoch	[m <sup>3</sup> /h]	984	990
	Hoch	[m <sup>3</sup> /h]	822	822
	Medium	[m <sup>3</sup> /h]	696	696
	Niedrig	[m <sup>3</sup> /h]	606	606
Schalldruckpegel	Super Hoch	[dB (A)]	45	45
	Hoch	[dB (A)]	40	40
	Medium	[dB (A)]	36	36
	Niedrig	[dB (A)]	31	31
Gebläsedrehzahl	Super Hoch	[min <sup>-1</sup> ]	1070	1080
	Hoch	[min <sup>-1</sup> ]	930	930
	Medium	[min <sup>-1</sup> ]	820	820
	Niedrig	[min <sup>-1</sup> ]	740	740
Gewicht		[kg]	12,5	12,5
Abmessungen	B×H×T	[mm]	923 × 305 × 250	923 × 305 × 250
Kältetechnische Anschlüsse *4	fl.	[mm]	Ø6,0 (1/4")	Ø6,0 (1/4")
	gasf.	[mm]	Ø10,0 (3/8")	Ø10,0 (3/8")
Schutzklasse			IP20	IP20

\*1 Die Absicherung des Außengerätes erfolgt in der Regel gemeinsam mit dem Innengerät (ein Hauptschalter für Außen- und Innengerät gemeinsam, das Außengerät erhält Betriebsspannung durch das Innengerät). Hier werden die elektrischen Werte für Innen- und Außengerät gemeinsam erfasst und dargestellt.

\*2 Gemessen unter Nennbetriebsbedingungen

\*3 Gemessen 1 m vor und 0,8 m unter dem Gerät

\*4 Bördelverschraubung

\*5 Energieeffizienzklassen auf einer Skala von A+++ bis D

Testbedingungen nach ISO 5151, Kältemittelleitungslänge 5 m

Kühlbetrieb    Innen 27 °C<sub>TK</sub> / 19 °C<sub>FK</sub>  
                     Außen 35 °C<sub>TK</sub> / 24 °C<sub>FK</sub>

## 2.2 Technische Daten der Außengeräte

Außengerät			MUY-TP35VF	MUY-TP50VF
Nennkühlleistung $Q_0$ (min. – max.)		[kW]	3,5 (1,5–4,0)	5,0 (1,5–5,7)
Spannungsversorgung		[V, Ph, Hz]	230, 1, 50	230, 1, 50
Empfohlene Sicherungsgröße *1 *5		[A]	10	10
Nennleistungsaufnahme	Kühlen	[kW]	0,760	1,450
*3 *5				
Nennbetriebsstrom *3 *5	Kühlen		3,60	6,40
Leistungsfaktor *3 *5	Kühlen		0,91	0,98
Maximaler Betriebsstrom *3 *5		[A]	9,2	9,2
SEER *6	Kühlen		9,0	8,0
Energieeffizienzklasse Kühlen *8			A+++	A++
Anzahl der Lüfterstufen Kühlen			3	3
Entfeuchtungsleistung	Kühlen	[l / h]	0,1	1,3
Luftvolumenstrom *3	Kühlen	Hoch	[m <sup>3</sup> /h]	1758
		Niedrig	[m <sup>3</sup> /h]	984
Schalldruckpegel	Kühlen	[dB(A)]	45	47
Lüfterdrehzahl	Kühlen	Hoch	[min <sup>-1</sup> ]	810
		Niedrig	[min <sup>-1</sup> ]	490
Gewicht		[kg]	33	33
Abmessungen	B×H×T	[mm]	800 × 550 × 285	800 × 550 × 285
Max. Leitungslänge		[m]	20	20
Max. Höhendifferenz		[m]	12	12
Kältemitteltyp /-menge [kg] *2 / max. Menge [kg]			R32 / 0,85 / 0,96	R32 / 0,85 / 0,96
	GWP / CO <sub>2</sub> -Äquivalent [t] / CO <sub>2</sub> -Äquivalent max. [t]		675 / 0,57 / 0,65	675 / 0,57 / 0,65
Kältemaschinenöl	Menge (Typ)	[l]	0,35 (FW68S)	0,35 (FW68S)
Kältetechnische Anschlüsse *4	fl.	[mm]	Ø6,0 (1/4")	Ø6,0 (1/4")
	gasf.	[mm]	Ø10,0 (3/8")	Ø10,0 (3/8")
Einsatzgrenzen *7	Kühlen	[°C]	-25 – +46	-25 – +46
Schutzklasse			IP24	IP24

\*1 Die Absicherung des Außengerätes erfolgt in der Regel gemeinsam mit dem Innengerät (ein Hauptschalter für Außen- und Innengerät gemeinsam, das Außengerät erhält Betriebsspannung durch das Innengerät).

\*2 Vorfüllung ausreichend für 7 m Leitungslänge (ein Weg), bei größeren Längen siehe Abs. 6.2 „Kältemittelfüllung und Zusatzfüllung“ auf Seite 15.

\*3 Gemessen bei Nennbetriebsfrequenz

\*4 Mit Bördelverschraubung

\*5 Inklusive Innengerät

\*6 SEER: Jahresarbeitszahl im Kühlbetrieb

\*7 Garantierter Arbeitsbereich

\*8 Energieeffizienzklassen auf einer Skala von A+++ bis D

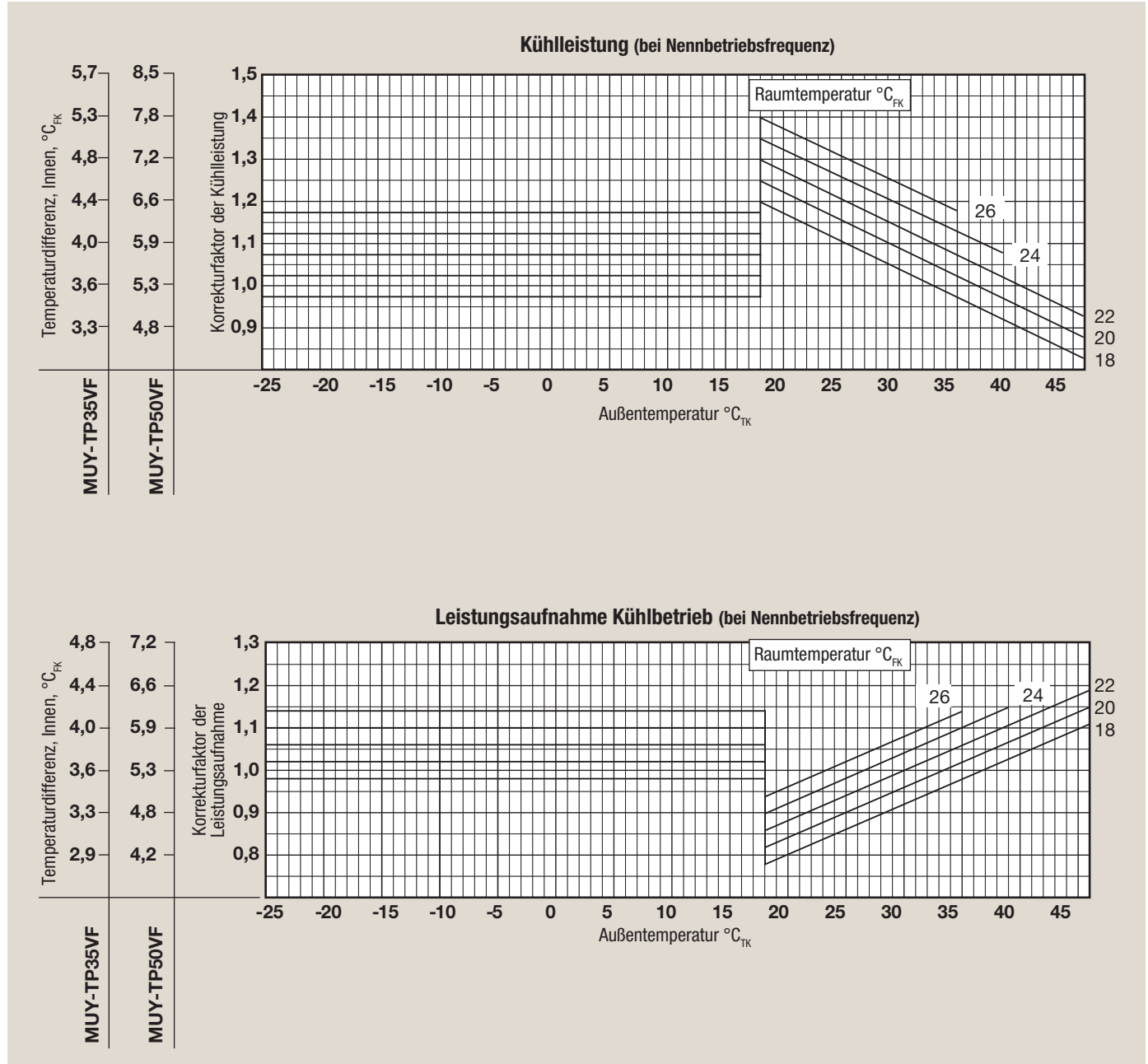
Testbedingungen nach ISO 5151, Länge der Kältemittelleitung: 5 m

Kühlbetrieb: Innen 27 °C<sub>TK</sub> / 19 °C<sub>FK</sub>

Außen 35 °C<sub>TK</sub> / 24 °C<sub>FK</sub>

### 3. Leistungskorrektur

Die folgenden Kurven beschreiben den Einfluss von Raum- und Außenlufttemperatur auf die kältetechnischen Leistung und die elektrische Leistungsaufnahme im Kühlbetrieb.



## 4. Schalldaten

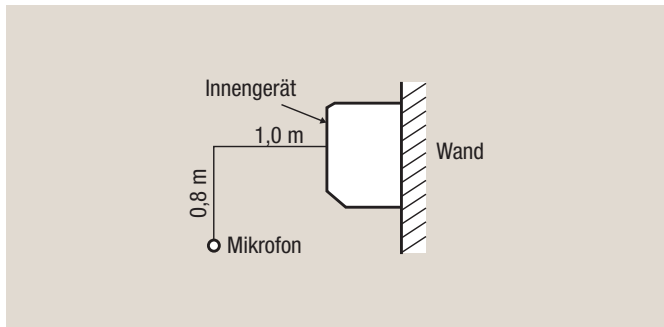
### 4.1 Schalldruckpegel der Innengeräte

Innengerätemodelle	Schalldruckpegel im Kühlbetrieb [dB(A)]
MSY-TP35VF	45
MSY-TP50VF	45

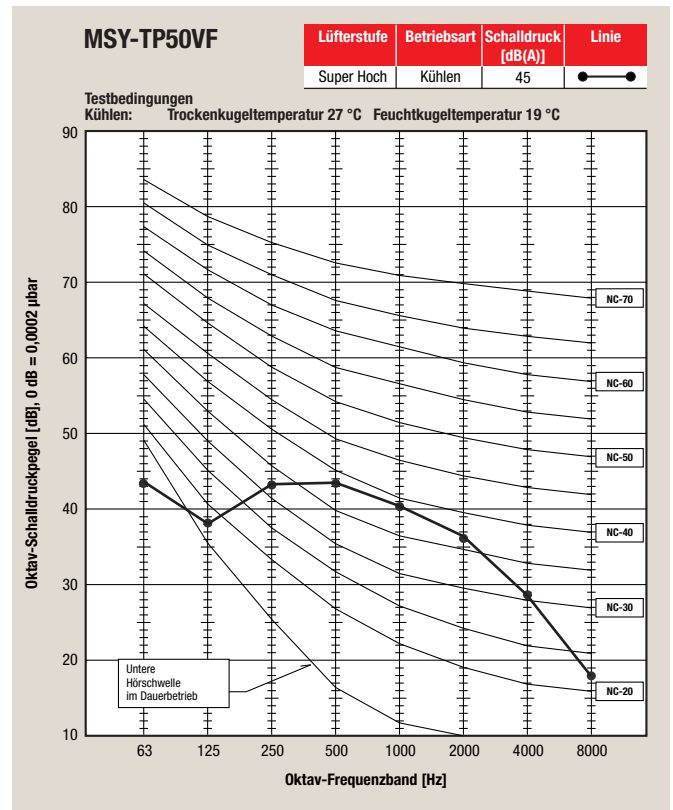
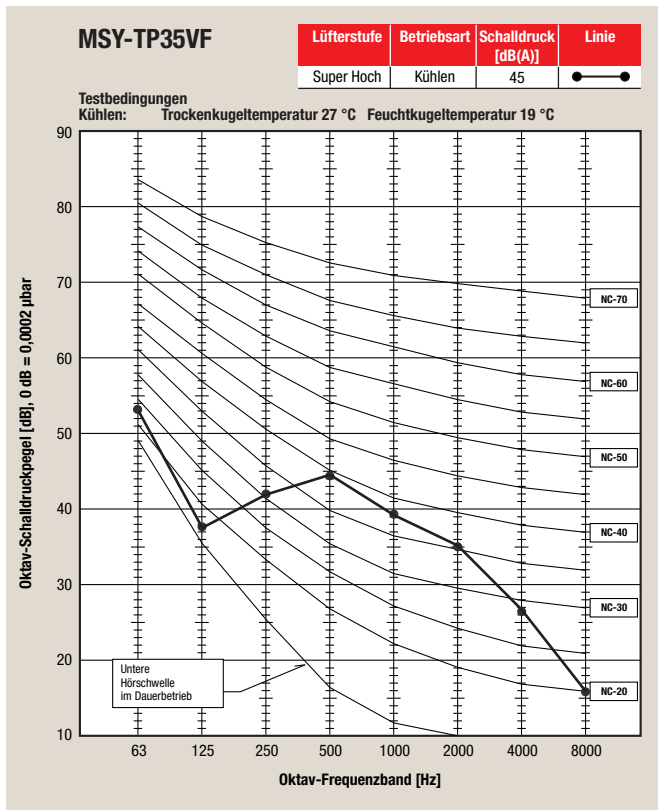
\*1 Gebläsestufe Super Hoch

#### Messbedingungen

Schalldruckpegel gemessen im Freifeld 1,0 m vor und 0,8 m unter dem Gerät



### 4.2 Schalldiagramme der Innengeräte

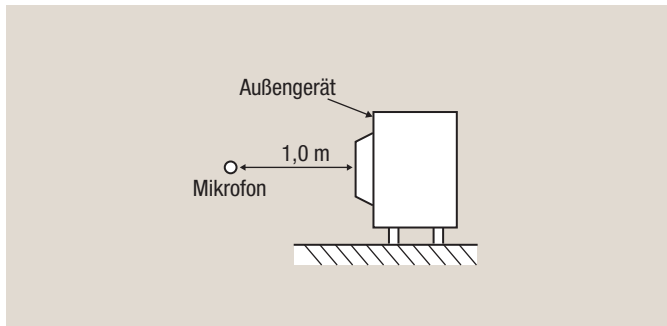


### 4.3 Schalldruckpegel der Außengeräte

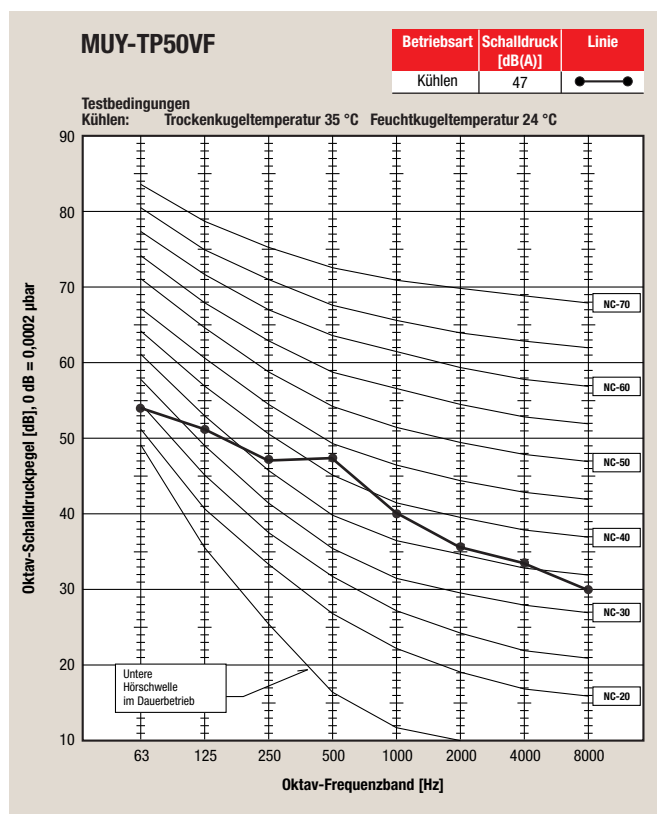
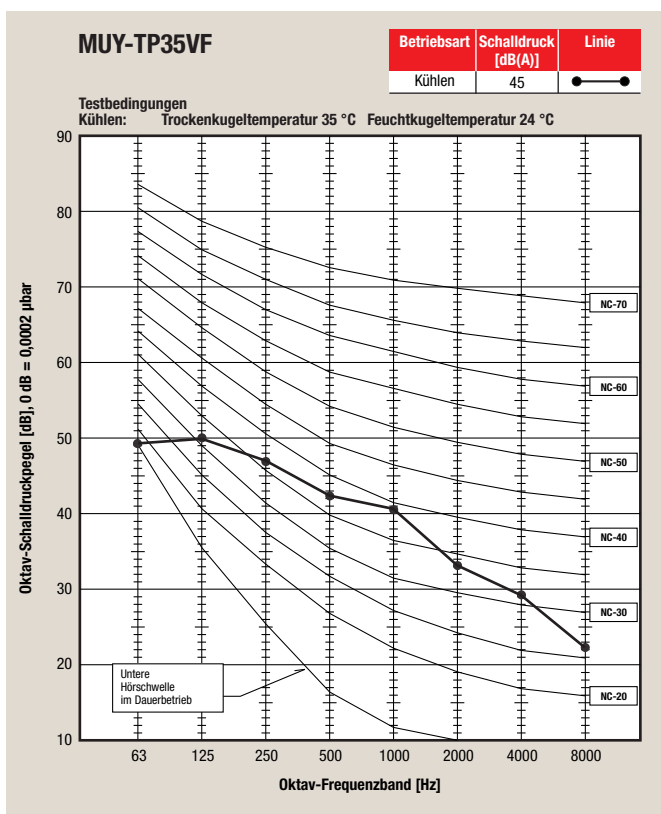
Außengerätemodelle	Schalldruckpegel im Kühlbetrieb [dB(A)]
MUY-TP35VF	45
MUY-TP50VF	47

#### Messbedingungen

Schalldruckpegel gemessen im Freifeld 1,0 m vor dem Außengerät



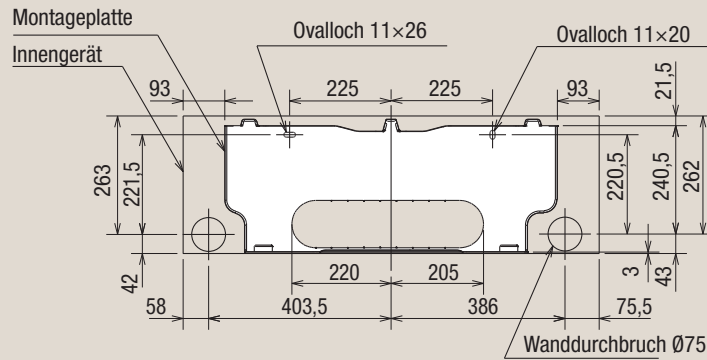
### 4.4 Schalldiagramme der Außengeräte



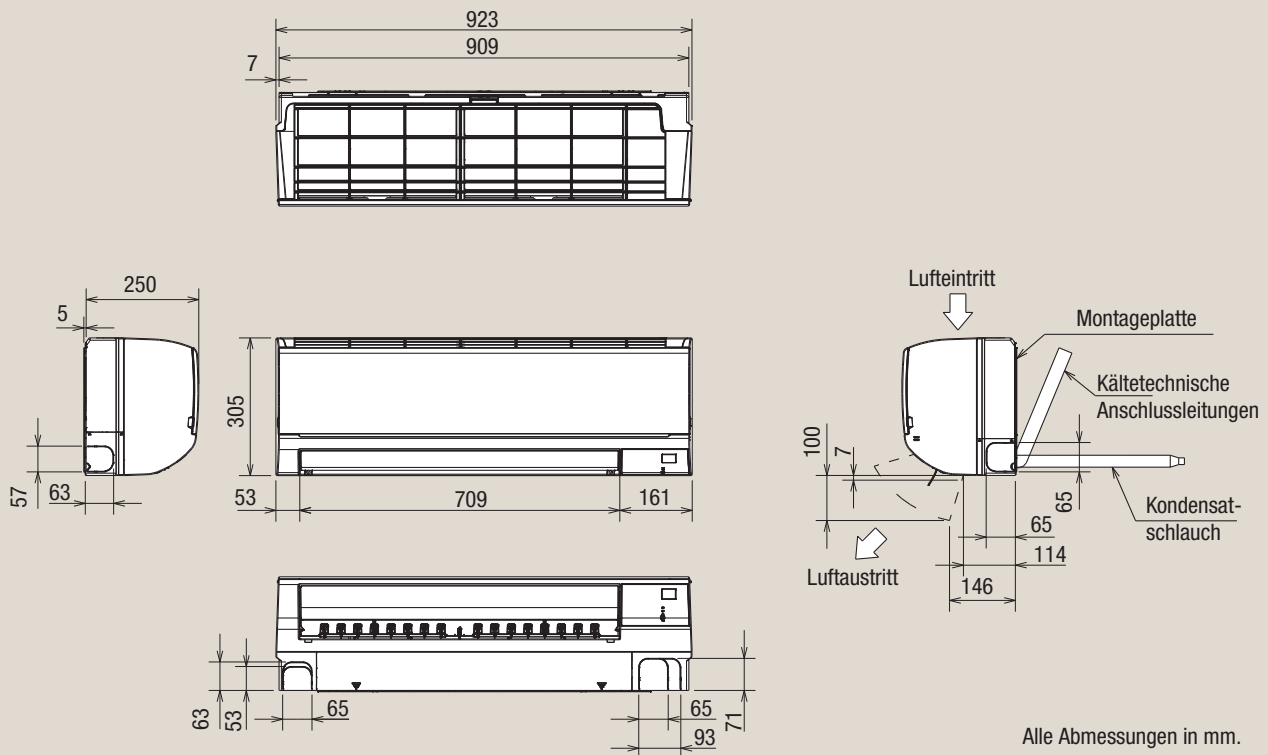
## 5. Maße und Abstände

### 5.1 Abmessungen der Innengeräte

#### Montageplatte



#### Innengerät



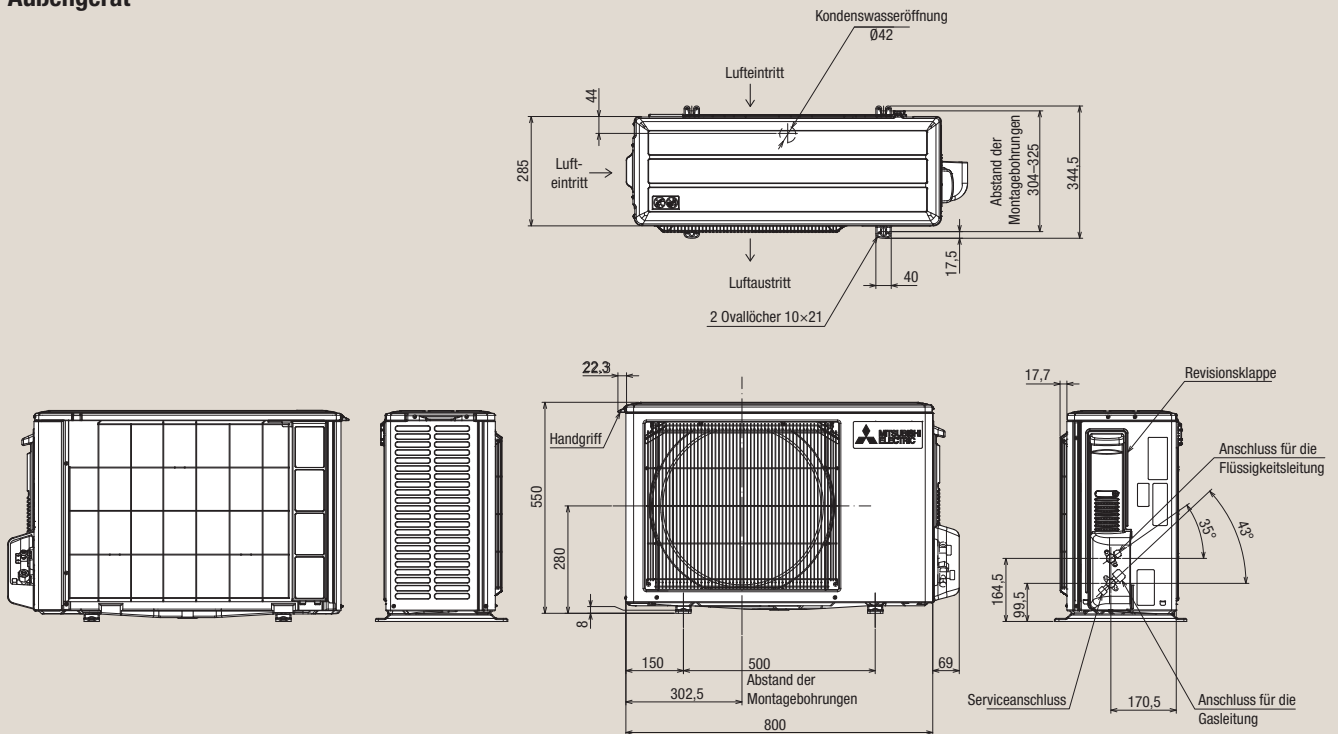
Alle Abmessungen in mm.

#### Rohrleitungsmaße

MSY-TP35/50VF		
Kältetechnische Anschlüsse	Isolierung	ø50,0 mm (Außen)
	Flüssigleitung	ø6,0 mm x 0,50 m (Lötanschluss, Verschraubung 1/4")
	Gasleitung	ø10,0 mm x 0,45 m (Lötanschluss, Verschraubung 3/8")
Kondensatschlauch		Isolierung am Anschluss ø16

## 5.2 Abmessungen der Außengeräte

### Außengerät

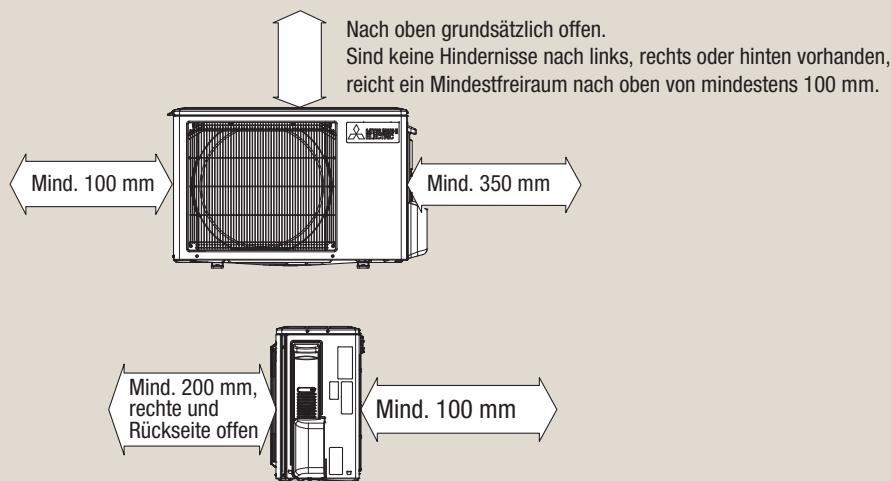


### Rohrleitungsmaße

MUY-TP35/50VF		
Kältetechnische Anschlüsse	Flüssigleitung	Ø6,0 mm (Verschraubung 1/4")
	Gasleitung	Ø10,0 mm (Verschraubung 3/8")
	Kondenswasserbohrung	Ø42 mm

Alle Abmessungen in mm.

### Mindestfreiraum



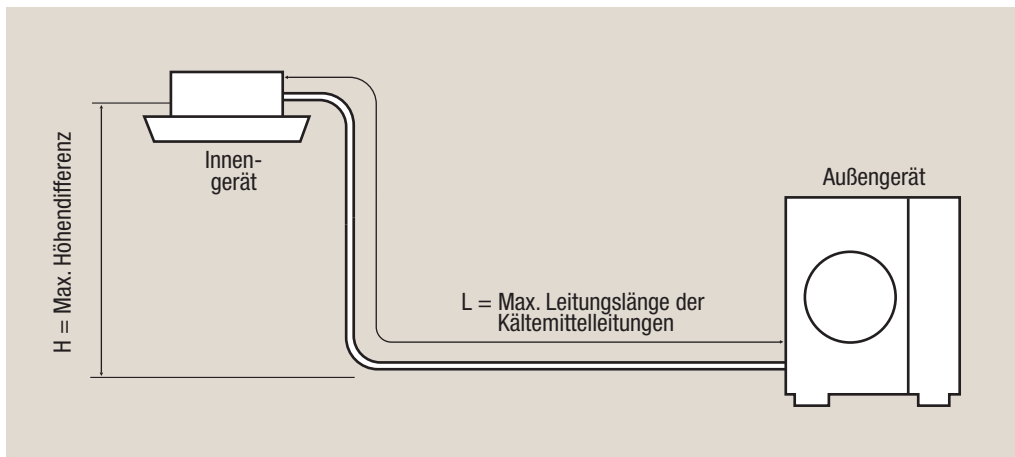


## 6. Kältetechnischer Anschluss

### 6.1 Kältemittel und Rohrleitungen

#### 6.1.1 Leitungslänge, Höhendifferenz und Anschlussmaße

Modell-kombinationen	Leitungslänge (einfacher Weg) L [m]	Höhendifferenz zwischen den Geräten H [m] *1	Leitungsaußendurchmesser Da [mm]	
			Gasleitung	Flüssigkeitsleitung
MSY/MUY-TP35VF	20	12	Ø10,0	Ø6,0
MSY/MUY-TP50VF	20	12	Ø10,0	Ø6,0



**Hinweis!**

Die Höhendifferenz zwischen Innen- und Außengerät H darf den jeweilig angegebenen Wert nicht überschreiten, unabhängig davon, ob das Innen- oder das Außengerät höher liegt.

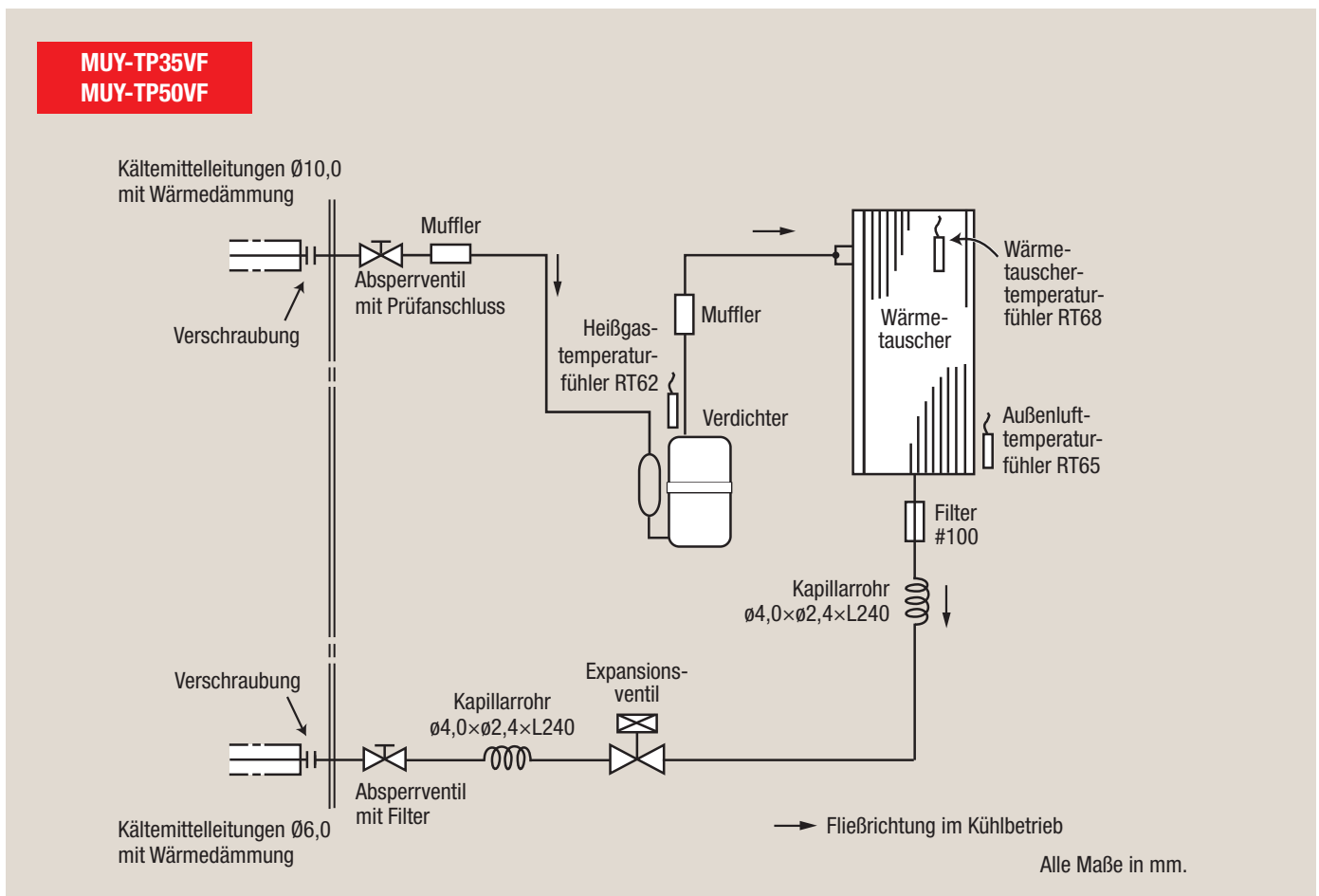
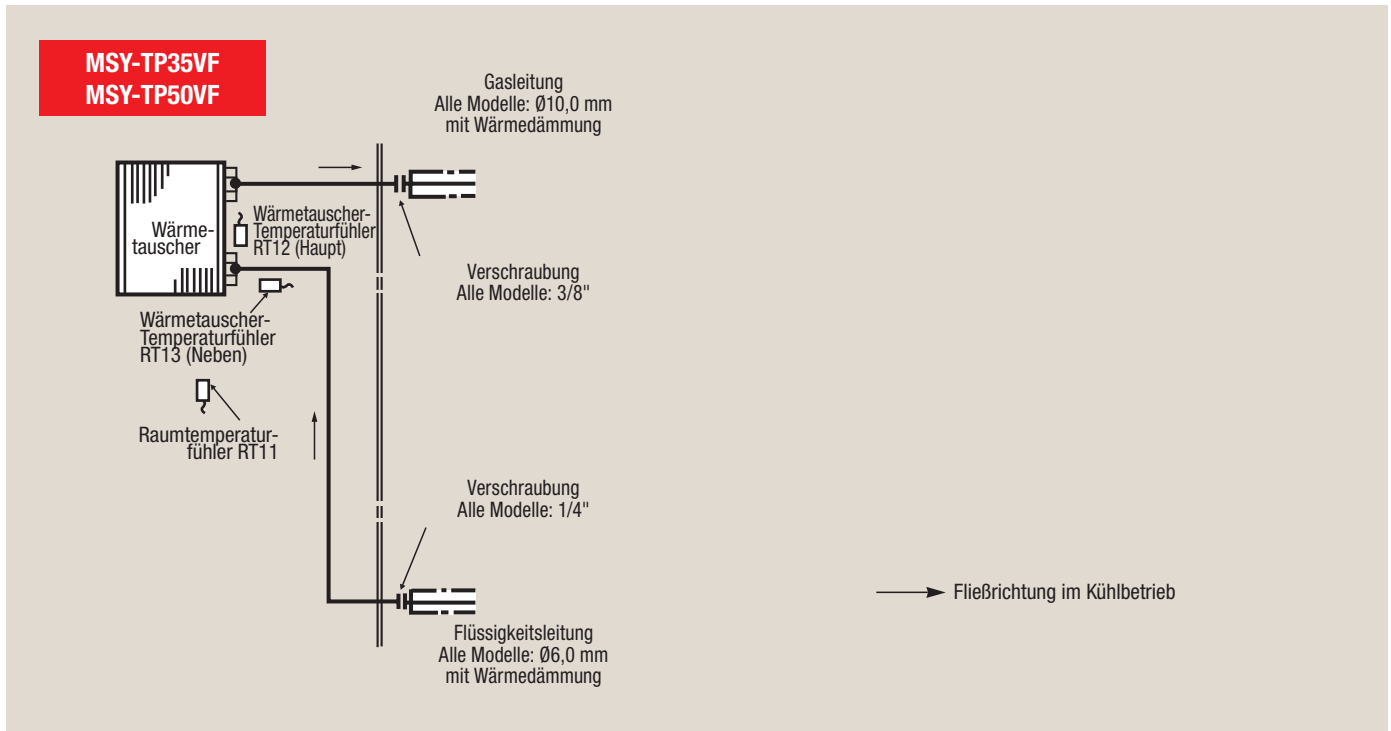
#### 6.1.2 Kältemittelfüllung und Zusatzfüllung

Die Außengeräte sind mit R32 vorgefüllt und ermöglichen Leitungslängen bis zu **7 m** ohne Zusatzfüllung. Für größere Leitungslängen muss zusätzliches Kältemittel nachgefüllt werden.

Modell-kombinationen	Vorfüllung des Außengerätes	Länge der Kältemittelleitungen (einfacher Weg) L Zusatzfüllung X *1									
		7 m	8 m	9 m	10 m	11 m	12 m	13 m	14 m	15 m	20 m
MSY/MUY-TP35VF	850 g	0 g	10 g	20 g	30 g	40 g	50 g	60 g	70 g	80 g	130 g
MSY/MUY-TP50VF	850 g	0 g	10 g	20 g	30 g	40 g	50 g	60 g	70 g	80 g	130 g

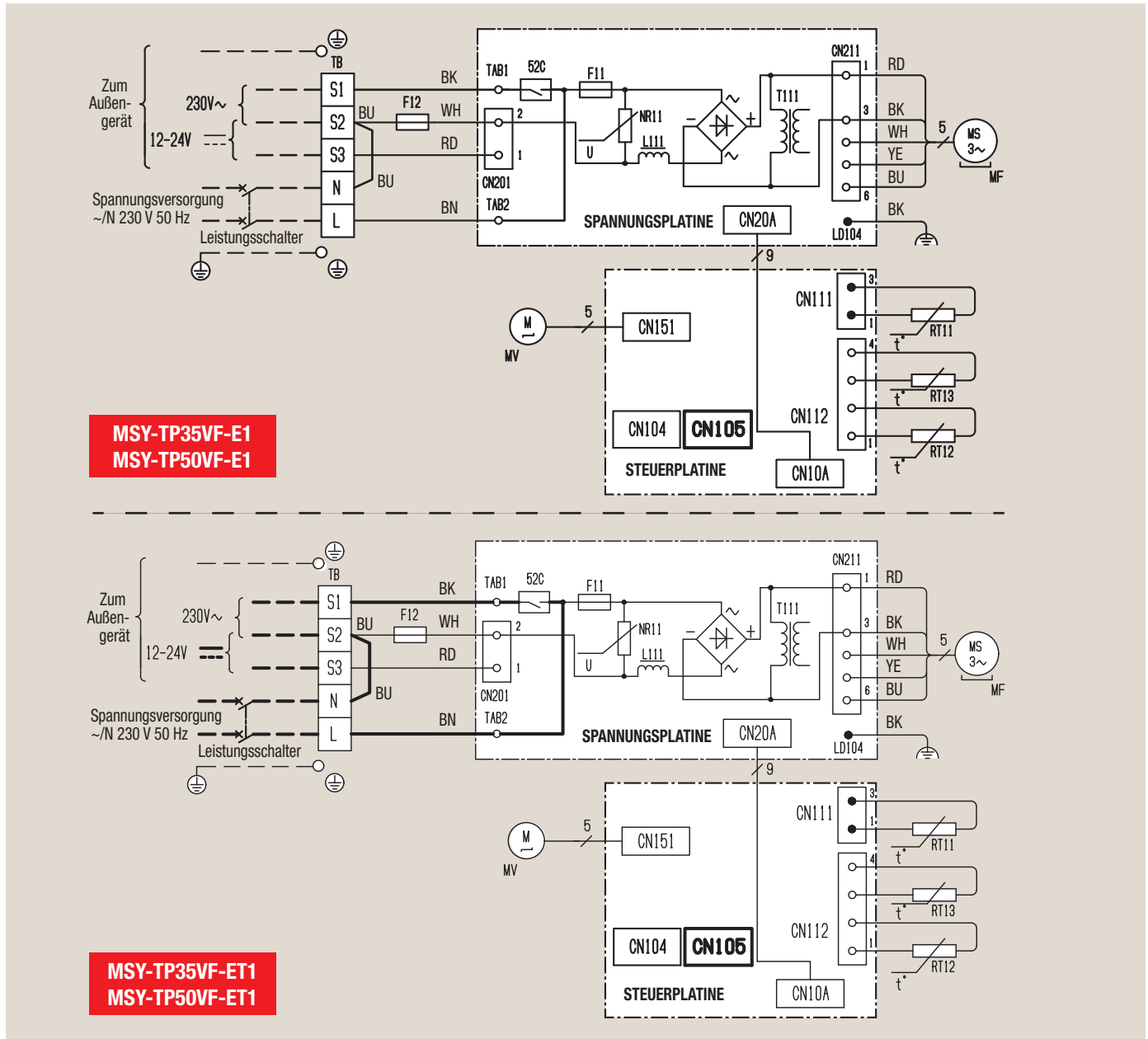
\*1 Berechnungsformel:  $X [g] = 10 [g/m] \times (L - 7) [m]$

## 6.2 Kältekreislaufdiagramme



## 7. Schaltungsdiagramme

### 7.1 Innengeräte



Symbol	Bedeutung	Symbol	Bedeutung	Symbol	Bedeutung
F11	Sicherung (T3.15AL250V)	NR11	Varistor	T111	Transformator
F12	Thermosicherung (102 °C, 4,5 A)	L111	Drosselspule	TB	Klemmenleiste
MF	Gebälsemotor	RT11	Raumtemperaturfühler	TAB1, TAB2	Klemmen
MV	Motor für horiz. Luftleitlamellen	RT12	1. Verdampfertemperaturfühler (Haupt)	CN105	Steckanschluss für Schnittstellenadapter
52C	Schütz	RT13	2. Verdampfertemperaturfühler (Neben)		

#### Hinweise!

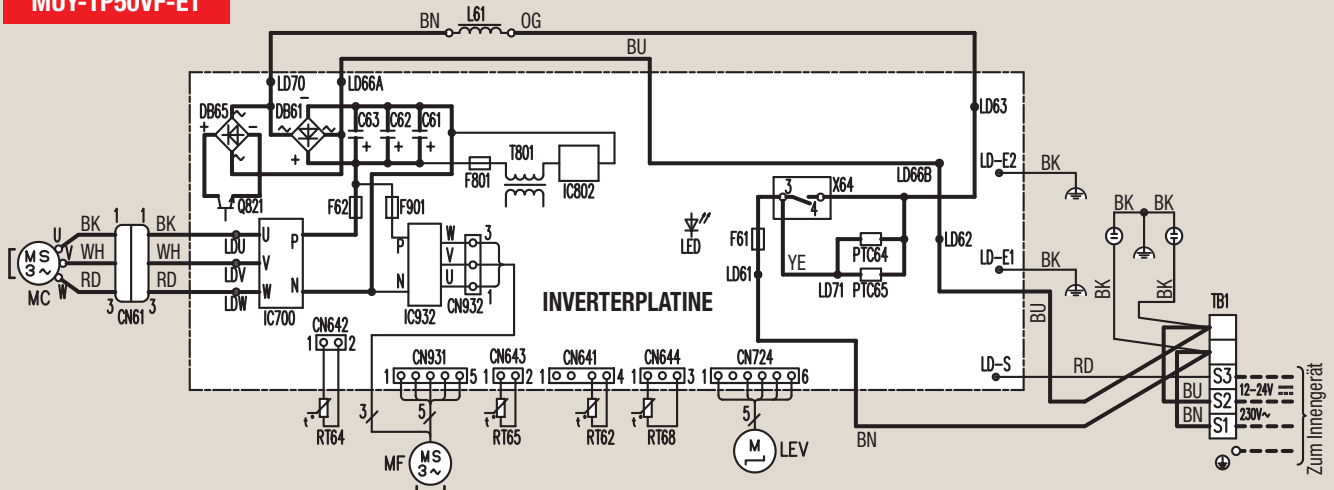
• Beachten Sie bei Wartung und Fehlersuche auch das Schaltungsdiagramm des verwendeten Außengerätes.

• Verwenden Sie nur Kupferleitungen.

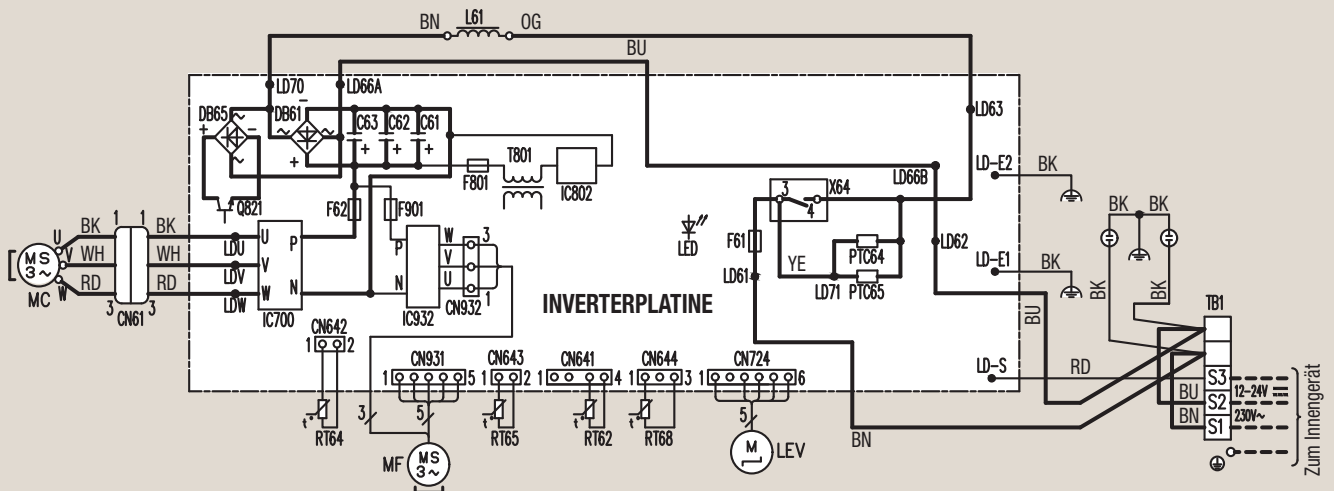
• Verwendete Symbole:  Schraubklemme  Steckverbindung

## 7.2 Außengeräte

MUY-TP35VF-E1  
MUY-TP50VF-E1





MUY-TP35VF-ET1  
MUY-TP50VF-ET1



Symbol	Bedeutung	Symbol	Bedeutung	Symbol	Bedeutung
CN61	Stecker	LED	Leuchtdiode	RT64	Kühlrippentemperaturfühler (Inverter)
C61, C62, C63	Glättkondensatoren	LEV	LEV-Antrieb	RT65	Außenlufttemperaturfühler
DB61, DB65	Dioden-Module	L61	Drosselspule	RT68	Wärmetauschertemperaturfühler
F61	Sicherung (25 A, 250 V)	MC	Verdichtermotor	TB1	Klemmenleiste
F62	Sicherung (15 A, 250 V)	MF	Lüftermotor	T801	Transformator
F801, F901	Sicherungen (T3.15 AL250V)	PTC64, PTC65	Schaltkreis-Schutzeinrichtungen	X64	Relais
IC700, IC932	Leistungs-Schaltkreise	Q821	Schaltleistungstransistor		
IC802	Leistungs-Kontrollmodul	RT62	Heißgastemperaturfühler		

## Hinweise!

- Beachten Sie bei Wartung und Fehlersuche auch das Schaltungsdiagramm des verwendeten Innengerätes.
- Verwenden Sie nur Kupferkabel oder -leitungen.
- Verwendete Symbole:  Schraubklemme  Steckverbindung

## 8. Elektrischer Anschluss

Wandgeräte MSY-TP können nur an ein Singlesplit-Außengerät MUY-TP angeschlossen und mit diesen betrieben werden.

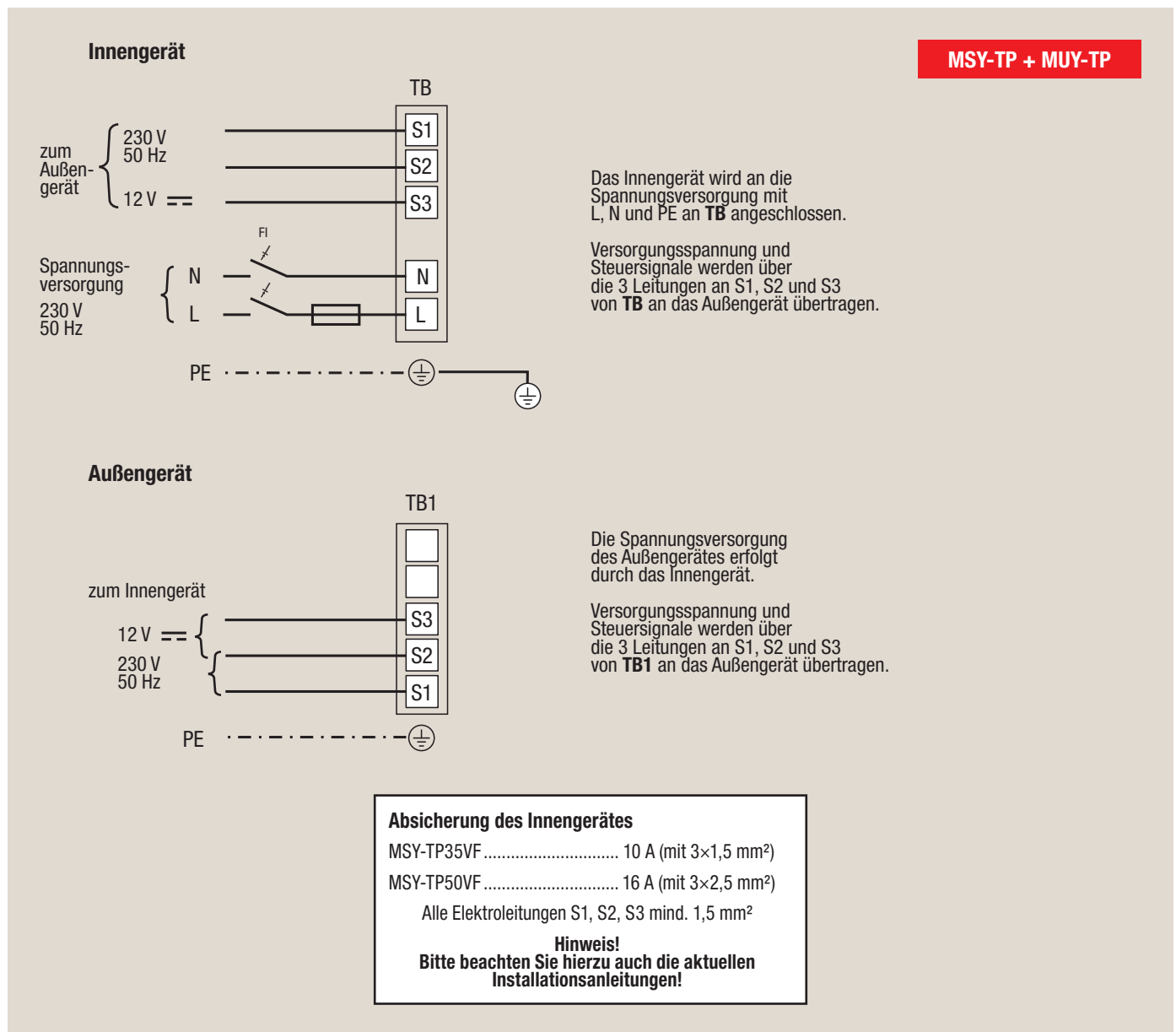
Der elektrische Anschluss an die Spannungsversorgung erfolgt hier über das Innengerät, welches die erforderliche Betriebsspannung über die Signalleitungen S1 und S2 an das Außengerät liefert. Steuersignale werden zwischen den Geräten über die Signalleitungen an S2 und S3 übertragen.

Die Kabelfernbedienung PAR-41MA wird über den Schnittstellenadapter MAC-334IF-E am Innengerät angeschlossen.

### 8.1 Ausführung der Elektroleitungen

- (1) Die Größe der Elektroleitungen muss den jeweiligen örtlichen und nationalen gesetzlichen Vorschriften entsprechen.
- (2) Verwenden Sie als Elektroleitung für die Stromversorgung und Verbindung von Innen- und Außengeräten mindestens eine poly-chloropren-beschichtete, flexible Leitung (entsprechend 60245 IEC 57).
- (3) Die Erdungsleitung muss etwas länger als die anderen Leitungen ausgeführt sein (mindestens 60 mm länger als L1/N und S1/S2/S3).

### 8.2 Singlesplit-System MSY-TP: Innengerät MSY-TP mit Außengerät MUY-TP



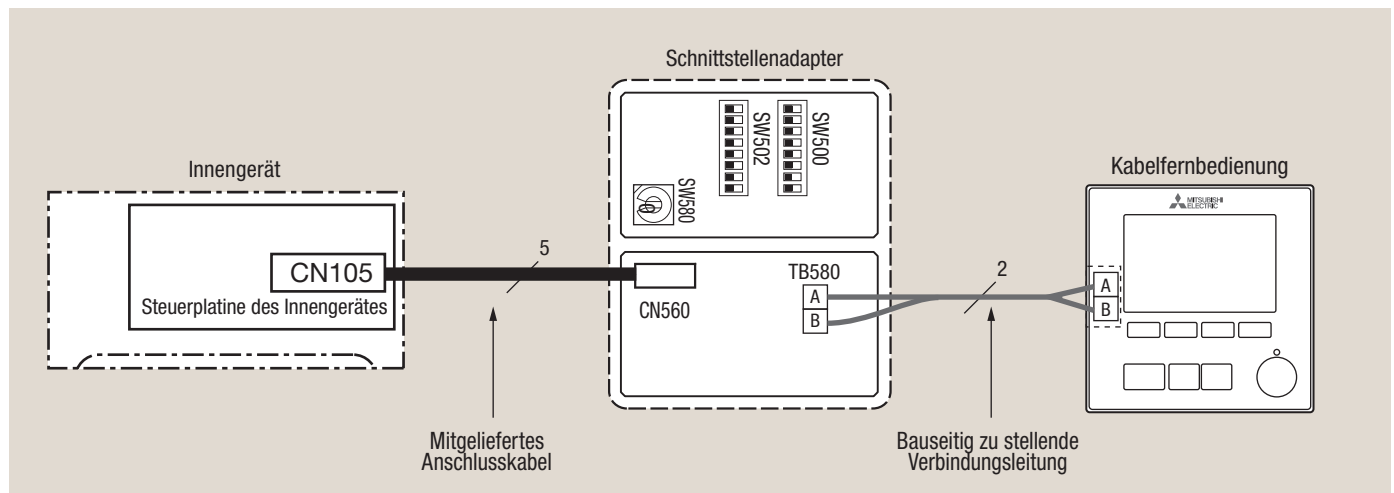
## 8.3 Anschluss des Schnittstellenadapters MAC-334IF-E

### 8.3.1 Anschluss der Kabelfernbedienung

#### Verbindung

Verbinden Sie das mit dem Schnittstellenadapter gelieferte Anschlusskabel mit dem Stecker am Steckplatz CN105 auf der Steuerplatine des Innengerätes.

Die Kabelfernbedienung kann mit 2-adriger Gummischlauchleitung ohne Schirm, z.B. LiYY mit 0,8 mm<sup>2</sup>, ohne Polarität an den Klemmen A, B (TB580) des Schnittstellenadapters angeschlossen werden.




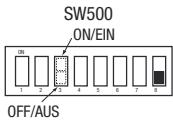
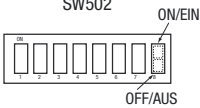
#### Einschränkungen

- Bevor Sie die Kabelfernbedienung verwenden wollen, vergewissern Sie sich, dass die Funktion „Anzeige für automatisches Heizen / Kühlen“ der MA-Fernbedienung auf OFF/Aus gestellt ist. Wenn die Einstellung eingeschaltet (ON) ist, kann die Anzeige der Fernbedienung vom tatsächlichen Betriebsstatus des Innengeräts abweichen.

\* Einzelheiten zur Einstellung der „Anzeige für automatisches Heizen / Kühlen“ finden Sie in der Bedienungsanleitung der MA-Fernbedienung.

- Der Bereich der Raumtemperaturanzeige liegt zwischen 10 °C und 38 °C.

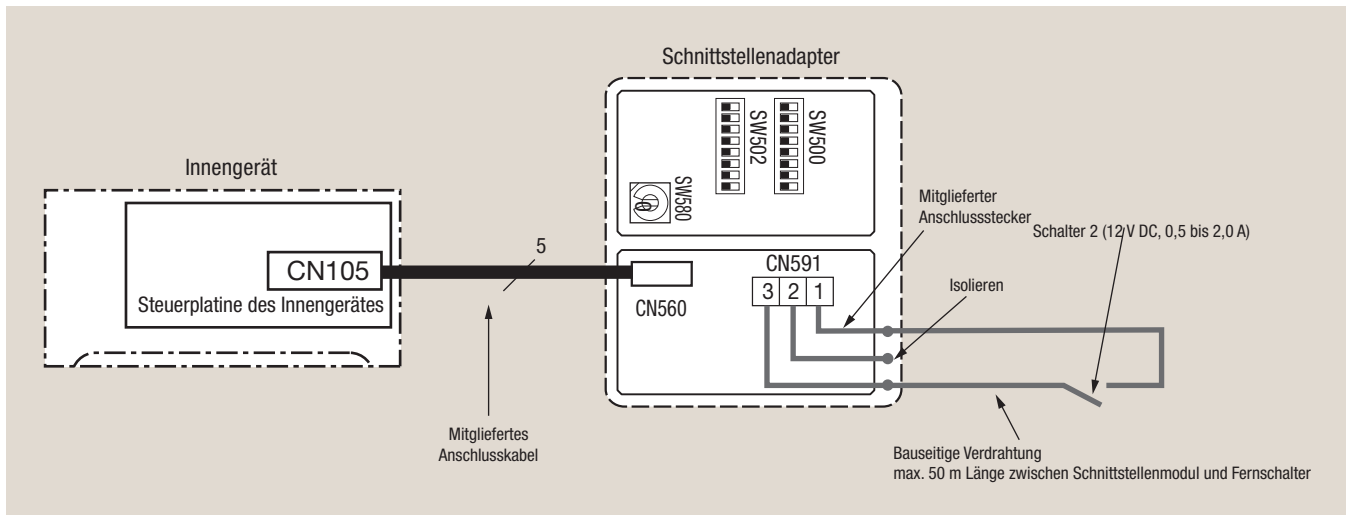
#### Einstellungen am Schnittstellenadapter

Funktion	Schalterstellung	Anmerkungen
<b>Kältemitteladresse</b>	Drehschalter SW580  Adressbereich von 0 bis 15	<ul style="list-style-type: none"> <li>Die Klimagerätekombination, die die MA-Fernbedienung mit Betriebsspannung versorgt, erhält die Kältemitteladresse „0“.</li> <li>Bei mehreren (max. 16) Klimagerätekombinationen innerhalb derselben Gerätegruppe, benötigt jede Klimagerätekombination eine separate Kältemitteladresse.</li> <li>Die Positionen „A“ bis „F“ des Drehschalters bedeuten „10“ bis „15“.</li> </ul>
<b>Position des Raumtemperaturfühlers</b>	DIP-Schalter SW500  OFF/AUS	<p>SW500-3 OFF/AUS</p> <ul style="list-style-type: none"> <li>Der Eintrittstemperaturfühler des Innengerätes misst die Raumtemperatur.</li> </ul> <p>SW500-3 ON/EIN</p> <ul style="list-style-type: none"> <li>Der Raumtemperaturfühler der MA-Fernbedienung misst die Raumtemperatur.</li> </ul>
<b>Mr. Slim Innengeräte in der Gruppe</b>	DIP-Schalter SW502  OFF/AUS	<p>Befinden sich Mr. Slim-Innengeräte in der vom Schnittstellenadapter gesteuerten Gerätegruppe, muss dies am Schnittstellenadapter angemeldet werden.</p> <p>SW502-8 OFF/AUS</p> <ul style="list-style-type: none"> <li>Gerätegruppe ohne Mr. Slim-Innengerät(e)</li> </ul> <p>SW502-8 ON/EIN</p> <ul style="list-style-type: none"> <li>Gerätegruppe mit Mr. Slim-Innengerät(en)</li> </ul>

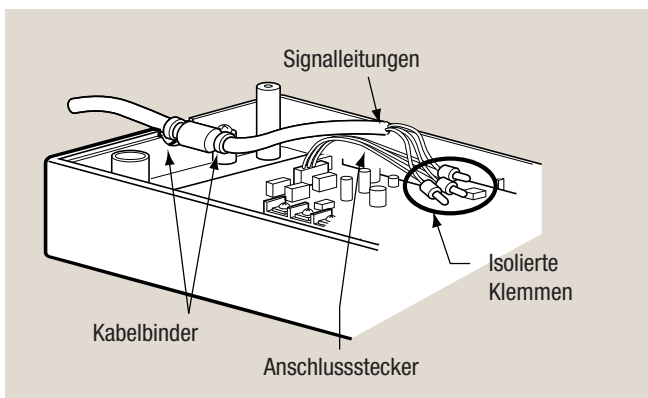
### 8.3.2 Anschluss eines Fern-Ein-/Aus-Schalters

Mit dieser Funktion können Sie das Innengerät mit einem Ein-/Aus-Schalter entsprechend bedienen. Schalter, Montage- und weiteres Leitungsmaterial sind bauseitig zu stellen.

- Verbinden Sie das mit dem Schnittstellenadapter gelieferte Anschlusskabel mit dem Stecker am Steckplatz CN105 auf der Steuerplatine des Innengerätes.
- Verbinden Sie den bauseitig zu stellenden Ein-Ausschalter mit dem Schnittstellenadapter über das mitgelieferte Anschlusskabel mit den Klemmen 1 und 3 der Klemmenleiste CN591 am Schnittstellenadapter MAC-334IF-E.



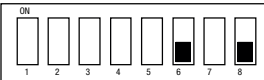
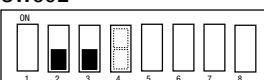
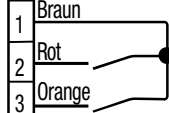
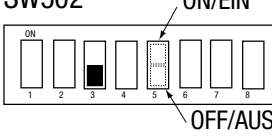
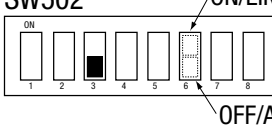
- Wenn der Schaltkontakt geschlossen ist (EIN), wird die Klimaanlage eingeschaltet, und wenn der Schaltkontakt offen ist (AUS), wird die Klimaanlage ausgeschaltet.
- Wenn Sie Stecker und Anschlusskabel anschließen, schließen Sie sie wie unten gezeigt mit isolierten Klemmen an.





## DIP-Schalter-Einstellungen

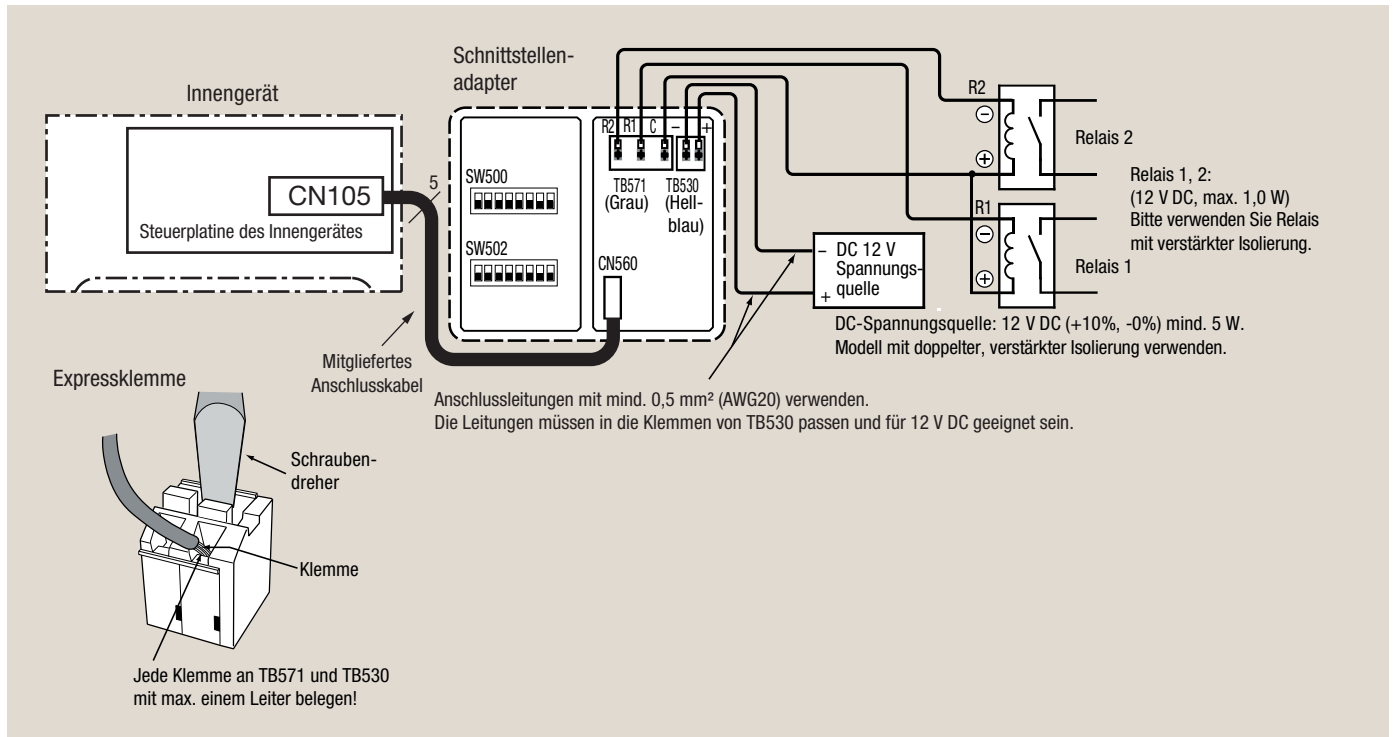
Die DIP-Schalter SW500 und SW502 finden Sie auf der Steuerplatine des Schnittstellenadapters MAC-334IF-E.

Funktion	Schalterstellung	Anmerkungen
<b>Funktionssperre (Dauerkontakt)</b>	<p><b>SW500</b></p>  <p><b>SW502</b></p> 	 <p>Schalter 1: Ein- und Ausschalten</p> <p>Schalter 2: Funktion sperren und freigeben</p> <p>CN591</p> <p>Mit Schalter 1 können Sie das Innengerät ein- und ausschalten; Schalter 1 geschlossen: Innengerät EIN; Schalter 1 geöffnet: Innengerät AUS</p> <p>Mit Schalter 2 kann das Innengerät an der Fernbedienung bedient werden oder die Fernbedienung ist gesperrt; Schalter 2 geschlossen: Fernbedienung gesperrt; Schalter 2 geöffnet: Fernbedienung freigeben</p> <p>Stellen Sie den DIP-Schalter SW502-4 in die Position ON/EIN, wird die Wirkungsweise der Schalter 1 und 2 umgekehrt.</p> <p>Wenn die Fernbedienung gesperrt ist, ist eine Bedienung des Innengerätes nur durch eine übergeordnete Steuerung möglich.</p>
<b>Verhalten bei durch Schalter 2 gesperrter Fernbedienung</b>	<p><b>SW502</b></p> 	<p>SW502-5 OFF/AUS</p> <ul style="list-style-type: none"> <li>Ist die Bedienung des Innengerätes durch Schalter 2 gesperrt, werden die zuletzt vorgenommenen Betriebseinstellungen des Innengerätes beibehalten und der Betrieb fortgeführt.</li> </ul> <p>SW502-5 ON/EIN</p> <ul style="list-style-type: none"> <li>Ist die Bedienung des Innengerätes durch Schalter 2 gesperrt, wird das Innengerät ausgeschaltet.</li> </ul>
<b>Verhalten bei durch Schalter 2 freigegebener Fernbedienung</b>	<p><b>SW502</b></p> 	<p>SW502-6 OFF/AUS</p> <ul style="list-style-type: none"> <li>Ist die Bedienung des Innengerätes durch Schalter 2 freigegeben, werden die zuletzt vorgenommenen Betriebseinstellungen des Innengerätes beibehalten und der Betrieb fortgeführt.</li> </ul> <p>SW502-6 ON/EIN</p> <ul style="list-style-type: none"> <li>Ist die Bedienung des Innengerätes durch Schalter 2 freigegeben, wird das Innengerät eingeschaltet.</li> </ul>

### 8.3.3 Ausgabe der Betriebs- und Störmeldung

Sie können zwei Relaisausgänge am Schnittstellenadapter schalten, um damit externe Geräte ein- oder auszuschalten, z.B. Zusatzheizung oder Luftbefeuchter, oder ein Betriebs- und Störmeldesignal zu generieren.

- Relais- und Verlängerungsleitungen sind bauseitig zu stellen, verlegen und anzuschließen.
- Es wird bauseitig eine externe Spannungsquelle (12 V DC) benötigt.



#### Hinweise!

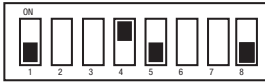
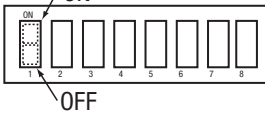
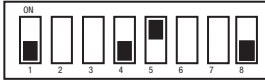
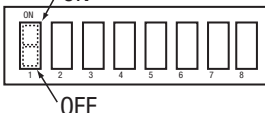
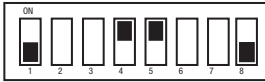
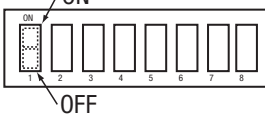
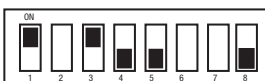
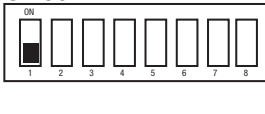
- Bei Anschluss der externen Spannungsquelle an die Klemmen von TB530 ist unbedingt die Polarität zu beachten.
- An die Klemmen von TB571 darf nicht die externe Spannungsquelle von 12 V DC angeschlossen werden.
- Bei Verwendung von Relais mit integrierter Diode achten Sie unbedingt auf die Polarität. Klemme C an TB571 trägt positives und die Klemmen R1 und R2 tragen negatives elektrisches Potenzial.
- Kabelspezifikationen für die Signalleitungen: Litze 0,3 mm<sup>2</sup> bis 1,25 mm<sup>2</sup> oder starres Kabel Ø0,4 mm bis Ø1,2 mm.
- Die Länge der Leitungen zwischen Schnittstellenadapter und Relais 1 und 2 darf 50 m nicht überschreiten.

#### DIP-Schalter-Einstellungen

Die DIP-Schalter SW500 und SW502 finden Sie auf der Steuerplatine des Schnittstellenadapters MAC-334IF-E.

Funktion	Schalterstellung	Anmerkungen
Betriebsstatus EIN/AUS und Störmeldung ausgeben	<p><b>SW500</b></p> <p><b>SW502</b></p>	<p>SW502-1 OFF/AUS</p> <ul style="list-style-type: none"> <li>• Relais 1 wird eingeschaltet, wenn das Innengerät eingeschaltet wird und ausgeschaltet, wenn das Innengerät ausgeschaltet wird.</li> <li>• Relais 2 wird eingeschaltet, wenn sich das Innengerät im Störbetrieb befindet und ausgeschaltet, wenn keine Störung vorliegt (störfreier Betrieb).</li> </ul> <p>SW502-1 ON/EIN</p> <ul style="list-style-type: none"> <li>• Die Wirkungsweisen der Relais werden umgekehrt.</li> </ul>

Fortsetzung auf der nächsten Seite

Funktion	Schalterstellung	Anmerkungen
<b>Betriebsstatus EIN/AUS und Zusatzheizung schalten</b>	<p>SW500</p>  <p>SW502</p> 	<p>SW502-1 OFF/AUS</p> <ul style="list-style-type: none"> <li>Relais 1 wird eingeschaltet, wenn das Innengerät eingeschaltet wird und ausgeschaltet, wenn das Innengerät ausgeschaltet wird.</li> <li>Befindet sich das Innengerät im (Automatik-) Heizbetrieb und die Raumtemperatur fällt 2,5 °C unter die Soll-Raumtemperatur, wird Relais 2 (Zusatzheizung) eingeschaltet. Befindet sich das Innengerät in einer anderen Betriebsart als (Automatik-) Heizen, ist ausgeschaltet oder die Raumtemperatur erreicht oder übersteigt die Soll-Raumtemperatur, wird das Relais 2 (Zusatzheizung) ausgeschaltet.</li> </ul> <p>SW502-1 ON/EIN</p> <ul style="list-style-type: none"> <li>Die Wirkungsweisen der Relais werden umgekehrt.</li> </ul>
<b>Betriebsstatus EIN/AUS und Luftbefeuchter schalten</b>	<p>SW500</p>  <p>SW502</p> 	<p>SW502-1 OFF/AUS</p> <ul style="list-style-type: none"> <li>Relais 1 wird eingeschaltet, wenn das Innengerät eingeschaltet wird und ausgeschaltet, wenn das Innengerät ausgeschaltet wird.</li> <li>Befindet sich das Innengerät im (Automatik-) Heizbetrieb, wird Relais 2 (Luftbefeuchter) eingeschaltet. Befindet sich das Innengerät in einer anderen Betriebsart als (Automatik-) Heizen oder ist ausgeschaltet, wird das Relais 2 (Luftbefeuchter) ausgeschaltet.</li> </ul> <p>SW502-1 ON/EIN</p> <ul style="list-style-type: none"> <li>Die Wirkungsweisen der Relais werden umgekehrt.</li> </ul>
<b>Zusatzheizung und Luftbefeuchter steuern</b>	<p>SW500</p>  <p>SW502</p> 	<p>SW502-1 OFF/AUS</p> <ul style="list-style-type: none"> <li>Befindet sich das Innengerät im (Automatik-) Heizbetrieb und die Raumtemperatur fällt 2,5 °C unter die Soll-Raumtemperatur, wird Relais 1 (Zusatzheizung) eingeschaltet. Befindet sich das Innengerät in einer anderen Betriebsart als (Automatik-) Heizen, ist ausgeschaltet oder die Raumtemperatur erreicht oder übersteigt die Soll-Raumtemperatur, wird das Relais 1 (Zusatzheizung) ausgeschaltet.</li> <li>Befindet sich das Innengerät im (Automatik-) Heizbetrieb, wird Relais 2 (Luftbefeuchter) eingeschaltet. Befindet sich das Innengerät in einer anderen Betriebsart als (Automatik-) Heizen oder ist ausgeschaltet, wird das Relais 2 (Luftbefeuchter) ausgeschaltet.</li> </ul> <p>SW502-1 ON/EIN</p> <ul style="list-style-type: none"> <li>Die Wirkungsweisen der Relais werden umgekehrt.</li> </ul>
<b>Zusatzheizung einzeln schalten</b>	<p>SW500</p>  <p>SW502</p> 	<ul style="list-style-type: none"> <li>Relais 1 wird eingeschaltet, wenn das Innengerät durch die MA- oder ME-Fernbedienung oder an einer übergeordneten Steuerung eingeschaltet wird und ausgeschaltet, wenn durch eine beliebige Fernbedienung/Steuerung das Innengerät ausgeschaltet wird.</li> <li>Befindet sich das Innengerät im (Automatik-) Heizbetrieb und die Raumtemperatur fällt 2,5 °C unter die Soll-Raumtemperatur, wird Relais 2 (Zusatzheizung) eingeschaltet. Wird das Innengerät durch die Steuerung/Fernbedienung in eine andere Betriebsart als (Automatik-) Heizen geschaltet, ist ausgeschaltet oder die Raumtemperatur erreicht oder übersteigt die Soll-Raumtemperatur um 1 °C, wird das Relais 2 (Zusatzheizung) ausgeschaltet.</li> </ul> <p>Mit dieser Funktion kann im (Automatik-) Heizbetrieb die Zusatzheizung ohne das Innengerät betrieben werden. Im Heizbetrieb wird das Innengerät ausgeschaltet.</p> <p>Die mit dem Innengerät gelieferte IR-Fernbedienung darf bei aktivierter Funktion nicht verwendet werden, die Eingaben zeigen nicht die gewünschte Wirkung.</p> <p>Bei aktivierter Funktion wird die Raumtemperatur durch die MA-Fernbedienung gemessen, stellen Sie daher sicher, dass die MA-Fernbedienung ordnungsgemäß angeschlossen ist.</p>

## 9. Sensible und latente Wärmeleistungen

### Kühlbetrieb

#### MSY-TP35VF / MUY-TP35VF (1/2)

[230 V]

Kühlleistung: 3,5 kW

Anteil sensibler Wärme: 98%

El. Leistungsaufnahme: 790 W

Raumtemperatur, tr. [°C <sub>tr</sub> ]	Raumtemperatur, f. [°C <sub>f</sub> ]	Außenlufttemperatur [°C <sub>trk</sub> ]															
		21				25				27				30			
		Q <sub>0</sub> [kW]	Q <sub>SENS</sub> [kW]	Q <sub>SENS</sub> [%]	PEL <sub>TOTAL</sub> [kW]	Q <sub>0</sub> [kW]	Q <sub>SENS</sub> [kW]	Q <sub>SENS</sub> [%]	PEL <sub>TOTAL</sub> [kW]	Q <sub>0</sub> [kW]	Q <sub>SENS</sub> [kW]	Q <sub>SENS</sub> [%]	PEL <sub>TOTAL</sub> [kW]	Q <sub>0</sub> [kW]	Q <sub>SENS</sub> [kW]	Q <sub>SENS</sub> [%]	PEL <sub>TOTAL</sub> [kW]
21	15	3,84	3,76	0,98	584	3,65	3,57	0,98	617	3,47	3,40	0,98	643	3,32	3,25	0,98	677
21	18	4,11	3,29	0,80	632	3,94	3,15	0,80	664	3,78	3,02	0,80	695	3,64	2,91	0,80	727
21	20	4,29	2,92	0,68	664	4,11	2,80	0,68	703	3,99	2,71	0,68	719	3,85	2,62	0,68	751
22	15	3,84	3,84	1,00	584	3,65	3,65	1,00	617	3,47	3,47	1,00	643	3,32	3,32	1,00	677
22	18	4,11	3,45	0,84	632	3,94	3,31	0,84	664	3,78	3,18	0,84	695	3,64	3,06	0,84	727
22	20	4,29	3,09	0,72	664	4,11	2,96	0,72	703	3,99	2,87	0,72	719	3,85	2,77	0,72	751
22	22	4,46	2,68	0,60	687	4,31	2,58	0,60	731	4,20	2,52	0,60	751	4,03	2,42	0,60	782
23	15	3,84	3,84	1,00	584	3,65	3,65	1,00	617	3,47	3,47	1,00	643	3,32	3,32	1,00	677
23	18	4,11	3,62	0,88	632	3,94	3,47	0,88	664	3,78	3,33	0,88	695	3,64	3,20	0,88	727
23	20	4,29	3,26	0,76	664	4,11	3,13	0,76	703	3,99	3,03	0,76	719	3,85	2,93	0,76	751
23	22	4,46	2,86	0,64	687	4,31	2,76	0,64	731	4,20	2,69	0,64	751	4,03	2,58	0,64	782
24	15	3,84	3,84	1,00	584	3,65	3,65	1,00	617	3,47	3,47	1,00	643	3,32	3,32	1,00	677
24	18	4,11	3,78	0,92	632	3,94	3,62	0,92	664	3,78	3,48	0,92	695	3,64	3,35	0,92	727
24	20	4,29	3,43	0,80	664	4,11	3,29	0,80	703	3,99	3,19	0,80	719	3,85	3,08	0,80	751
24	22	4,46	3,03	0,68	687	4,31	2,93	0,68	731	4,20	2,86	0,68	751	4,03	2,74	0,68	782
24	24	4,69	2,63	0,56	719	4,52	2,53	0,56	758	4,41	2,47	0,56	782	4,27	2,39	0,56	822
25	15	3,84	3,84	1,00	584	3,65	3,65	1,00	617	3,47	3,47	1,00	643	3,32	3,32	1,00	677
25	18	4,11	3,95	0,96	632	3,94	3,78	0,96	664	3,78	3,63	0,96	695	3,64	3,49	0,96	727
25	20	4,29	3,60	0,84	664	4,11	3,45	0,84	703	3,99	3,35	0,84	719	3,85	3,23	0,84	751
25	22	4,46	3,21	0,72	687	4,31	3,10	0,72	731	4,20	3,02	0,72	751	4,03	2,90	0,72	782
25	24	4,69	2,81	0,60	719	4,52	2,71	0,60	758	4,41	2,65	0,60	782	4,27	2,56	0,60	822
26	15	3,84	3,84	1,00	584	3,65	3,65	1,00	617	3,47	3,47	1,00	643	3,32	3,32	1,00	677
26	18	4,11	4,11	1,00	632	3,94	3,94	1,00	664	3,78	3,78	1,00	695	3,64	3,64	1,00	727
26	20	4,29	3,77	0,88	664	4,11	3,62	0,88	703	3,99	3,51	0,88	719	3,85	3,39	0,88	751
26	22	4,46	3,39	0,76	687	4,31	3,27	0,76	731	4,20	3,19	0,76	751	4,03	3,06	0,76	782
26	24	4,69	3,00	0,64	719	4,52	2,89	0,64	758	4,41	2,82	0,64	782	4,27	2,73	0,64	822
26	26	4,83	2,51	0,52	758	4,69	2,44	0,52	798	4,62	2,40	0,52	822	4,48	2,33	0,52	845
27	15	3,84	3,84	1,00	584	3,65	3,65	1,00	617	3,47	3,47	1,00	643	3,32	3,32	1,00	677
27	18	4,11	4,11	1,00	632	3,94	3,94	1,00	664	3,78	3,78	1,00	695	3,64	3,64	1,00	727
27	20	4,29	3,94	0,92	664	4,11	3,78	0,92	703	3,99	3,67	0,92	719	3,85	3,54	0,92	751
27	22	4,46	3,57	0,80	687	4,31	3,44	0,80	731	4,20	3,36	0,80	751	4,03	3,22	0,80	782
27	24	4,69	3,19	0,68	719	4,52	3,07	0,68	758	4,41	3,00	0,68	782	4,27	2,90	0,68	822
27	26	4,83	2,70	0,56	758	4,69	2,63	0,56	798	4,62	2,59	0,56	822	4,48	2,51	0,56	845
28	15	3,84	3,84	1,00	584	3,65	3,65	1,00	617	3,47	3,47	1,00	643	3,32	3,32	1,00	677
28	18	4,11	4,11	1,00	632	3,94	3,94	1,00	664	3,78	3,78	1,00	695	3,64	3,64	1,00	727
28	20	4,29	4,12	0,96	664	4,11	3,95	0,96	703	3,99	3,83	0,96	719	3,85	3,70	0,96	751
28	22	4,46	3,75	0,84	687	4,31	3,62	0,84	731	4,20	3,53	0,84	751	4,03	3,38	0,84	782
28	24	4,69	3,38	0,72	719	4,52	3,25	0,72	758	4,41	3,18	0,72	782	4,27	3,07	0,72	822
28	26	4,83	2,90	0,60	758	4,69	2,81	0,60	798	4,62	2,77	0,60	822	4,48	2,69	0,60	845
29	15	3,84	3,84	1,00	584	3,65	3,65	1,00	617	3,47	3,47	1,00	643	3,32	3,32	1,00	677
29	18	4,11	4,11	1,00	632	3,94	3,94	1,00	664	3,78	3,78	1,00	695	3,64	3,64	1,00	727
29	20	4,29	4,29	1,00	664	4,11	4,11	1,00	703	3,99	3,99	1,00	719	3,85	3,85	1,00	751
29	22	4,46	3,93	0,88	687	4,31	3,79	0,88	731	4,20	3,70	0,88	751	4,03	3,54	0,88	782
29	24	4,69	3,56	0,76	719	4,52	3,43	0,76	758	4,41	3,35	0,76	782	4,27	3,25	0,76	822
29	26	4,83	3,09	0,64	758	4,69	3,00	0,64	798	4,62	2,96	0,64	822	4,48	2,87	0,64	845
30	15	3,84	3,84	1,00	584	3,65	3,65	1,00	617	3,47	3,47	1,00	643	3,32	3,32	1,00	677
30	18	4,11	4,11	1,00	632	3,94	3,94	1,00	664	3,78	3,78	1,00	695	3,64	3,64	1,00	727
30	20	4,29	4,29	1,00	664	4,11	4,11	1,00	703	3,99	3,99	1,00	719	3,85	3,85	1,00	751
30	22	4,46	4,11	0,92	687	4,31	3,96	0,92	731	4,20	3,86	0,92	751	4,03	3,70	0,92	782
30	24	4,69	3,75	0,80	719	4,52	3,61	0,80	758	4,41	3,53	0,80	782	4,27	3,42	0,80	822
30	26	4,83	3,28	0,68	758	4,69	3,19	0,68	798	4,62	3,14	0,68	822	4,48	3,05	0,68	845
31	15	3,84	3,84	1,00	584	3,65	3,65	1,00	617	3,47	3,47	1,00	643	3,32	3,32	1,00	677
31	18	4,11	4,11	1,00	632	3,94	3,94	1,00	664	3,78	3,78	1,00	695	3,64	3,64	1,00	727
31	20	4,29	4,29	1,00	664	4,11	4,11	1,00	703	3,99	3,99	1,00	719	3,85	3,85	1,00	751
31	22	4,46	4,28	0,96	687	4,31	4,13	0,96	731	4,20	4,03	0,96	751	4,03	3,86	0,96	782
31	24	4,69	3,94	0,84	719	4,52	3,79	0,84	758	4,41	3,70	0,84	782	4,27	3,59	0,84	822
31	26	4,83	3,48	0,72	758	4,69	3,38	0,72	798	4,62	3,33	0,72	822	4,48	3,23	0,72	845
32	15	3,84	3,84	1,00	584	3,65	3,65	1,00	617	3,47	3,47	1,00	643	3,32	3,32	1,00	677
32	18	4,11	4,11	1,00	632	3,94	3,94	1,00	664	3,78	3,78	1,00	695	3,64	3,64	1,00	727
32	20	4,29	4,29	1,00	664	4,11	4,11	1,00	703	3,99	3,99	1,00	719	3,85	3,85	1,00	751
32	22	4,46	4,46	1,00	687	4,31	4,31	1,00	731	4,20	4,20	1,00	751	4,03	4,03	1,00	782
32	24	4,69	4,13	0,88	719	4,52	3,97	0,88	758	4,41	3,88	0,88	782	4,27	3,76	0,88	822
32	26	4,83	3,67	0,76	758	4,69	3,56	0,76	798	4,62	3,51	0,76	822	4,48	3,40	0,76	845

## Kühlbetrieb

## MSY-TP35VF / MUY-TP35VF (2/2)

[230 V]

Kühlleistung: 3,5 kW

Anteil sensibler Wärme: 98%

El. Leistungsaufnahme: 790 W

Raumtemperatur, tr. [°C <sub>trk</sub> ]	Raumtemperatur, f. [°C <sub>fk</sub> ]	Außenlufttemperatur [°C <sub>tk</sub> ]											
		35				40				46			
		Q <sub>0</sub> [kW]	Q <sub>SENS</sub> [kW]	Q <sub>SENS</sub> [%]	PEL <sub>TOTAL</sub> [kW]	Q <sub>0</sub> [kW]	Q <sub>SENS</sub> [kW]	Q <sub>SENS</sub> [%]	PEL <sub>TOTAL</sub> [kW]	Q <sub>0</sub> [kW]	Q <sub>SENS</sub> [kW]	Q <sub>SENS</sub> [%]	PEL <sub>TOTAL</sub> [kW]
21	15	3,11	3,05	0,98	727	2,84	2,78	0,98	775	2,58	2,53	0,98	810
21	18	3,43	2,74	0,80	774	3,15	2,52	0,80	822	2,91	2,32	0,80	853
21	20	3,61	2,45	0,68	806	3,36	2,28	0,68	845	3,12	2,12	0,68	893
22	15	3,11	3,11	1,00	727	2,84	2,84	1,00	775	2,58	2,58	1,00	810
22	18	3,43	2,88	0,84	774	3,15	2,65	0,84	822	2,91	2,44	0,84	853
22	20	3,61	2,60	0,72	806	3,36	2,42	0,72	845	3,12	2,24	0,72	893
22	22	3,82	2,29	0,60	837	3,57	2,14	0,60	885	3,33	2,00	0,60	916
23	15	3,11	3,11	1,00	727	2,84	2,84	1,00	775	2,58	2,58	1,00	810
23	18	3,43	3,02	0,88	774	3,15	2,77	0,88	822	2,91	2,56	0,88	853
23	20	3,61	2,74	0,76	806	3,36	2,55	0,76	845	3,12	2,37	0,76	893
23	22	3,82	2,44	0,64	837	3,57	2,28	0,64	885	3,33	2,13	0,64	916
24	15	3,11	3,11	1,00	727	2,84	2,84	1,00	775	2,58	2,58	1,00	810
24	18	3,43	3,16	0,92	774	3,15	2,90	0,92	822	2,91	2,67	0,92	853
24	20	3,61	2,88	0,80	806	3,36	2,69	0,80	845	3,12	2,49	0,80	893
24	22	3,82	2,59	0,68	837	3,57	2,43	0,68	885	3,33	2,26	0,68	916
24	24	4,03	2,25	0,56	869	3,78	2,12	0,56	909	3,57	2,00	0,56	948
25	15	3,11	3,11	1,00	727	2,84	2,84	1,00	775	2,58	2,58	1,00	810
25	18	3,43	3,29	0,96	774	3,15	3,02	0,96	822	2,91	2,79	0,96	853
25	20	3,61	3,03	0,84	806	3,36	2,82	0,84	845	3,12	2,62	0,84	893
25	22	3,82	2,75	0,72	837	3,57	2,57	0,72	885	3,33	2,39	0,72	916
25	24	4,03	2,42	0,60	869	3,78	2,27	0,60	909	3,57	2,14	0,60	948
26	15	3,11	3,11	1,00	727	2,84	2,84	1,00	775	2,58	2,58	1,00	810
26	18	3,43	3,43	1,00	774	3,15	3,15	1,00	822	2,91	2,91	1,00	853
26	20	3,61	3,17	0,88	806	3,36	2,96	0,88	845	3,12	2,74	0,88	893
26	22	3,82	2,90	0,76	837	3,57	2,71	0,76	885	3,33	2,53	0,76	916
26	24	4,03	2,58	0,64	869	3,78	2,42	0,64	909	3,57	2,28	0,64	948
26	26	4,24	2,20	0,52	901	3,99	2,07	0,52	940	3,75	1,95	0,52	980
27	15	3,11	3,11	1,00	727	2,84	2,84	1,00	775	2,58	2,58	1,00	810
27	18	3,43	3,43	1,00	774	3,15	3,15	1,00	822	2,91	2,91	1,00	853
27	20	3,61	3,32	0,92	806	3,36	3,09	0,92	845	3,12	2,87	0,92	893
27	22	3,82	3,05	0,80	837	3,57	2,86	0,80	885	3,33	2,66	0,80	916
27	24	4,03	2,74	0,68	869	3,78	2,57	0,68	909	3,57	2,43	0,68	948
27	26	4,24	2,37	0,56	901	3,99	2,23	0,56	940	3,75	2,10	0,56	980
28	15	3,11	3,11	1,00	727	2,84	2,84	1,00	775	2,58	2,58	1,00	810
28	18	3,43	3,43	1,00	774	3,15	3,15	1,00	822	2,91	2,91	1,00	853
28	20	3,61	3,46	0,96	806	3,36	3,23	0,96	845	3,12	2,99	0,96	893
28	22	3,82	3,20	0,84	837	3,57	3,00	0,84	885	3,33	2,79	0,84	916
28	24	4,03	2,90	0,72	869	3,78	2,72	0,72	909	3,57	2,57	0,72	948
28	26	4,24	2,54	0,60	901	3,99	2,39	0,60	940	3,75	2,25	0,60	980
29	15	3,11	3,11	1,00	727	2,84	2,84	1,00	775	2,58	2,58	1,00	810
29	18	3,43	3,43	1,00	774	3,15	3,15	1,00	822	2,91	2,91	1,00	853
29	20	3,61	3,61	1,00	806	3,36	3,36	1,00	845	3,12	3,12	1,00	893
29	22	3,82	3,36	0,88	837	3,57	3,14	0,88	885	3,33	2,93	0,88	916
29	24	4,03	3,06	0,76	869	3,78	2,87	0,76	909	3,57	2,71	0,76	948
29	26	4,24	2,71	0,64	901	3,99	2,55	0,64	940	3,75	2,40	0,64	980
30	15	3,11	3,11	1,00	727	2,84	2,84	1,00	775	2,58	2,58	1,00	810
30	18	3,43	3,43	1,00	774	3,15	3,15	1,00	822	2,91	2,91	1,00	853
30	20	3,61	3,61	1,00	806	3,36	3,36	1,00	845	3,12	3,12	1,00	893
30	22	3,82	3,51	0,92	837	3,57	3,28	0,92	885	3,33	3,06	0,92	916
30	24	4,03	3,22	0,80	869	3,78	3,02	0,80	909	3,57	2,86	0,80	948
30	26	4,24	2,88	0,68	901	3,99	2,71	0,68	940	3,75	2,55	0,68	980
31	15	3,11	3,11	1,00	727	2,84	2,84	1,00	775	2,58	2,58	1,00	810
31	18	3,43	3,43	1,00	774	3,15	3,15	1,00	822	2,91	2,91	1,00	853
31	20	3,61	3,61	1,00	806	3,36	3,36	1,00	845	3,12	3,12	1,00	893
31	22	3,82	3,66	0,96	837	3,57	3,43	0,96	885	3,33	3,19	0,96	916
31	24	4,03	3,38	0,84	869	3,78	3,18	0,84	909	3,57	3,00	0,84	948
31	26	4,24	3,05	0,72	901	3,99	2,87	0,72	940	3,75	2,70	0,72	980
32	15	3,11	3,11	1,00	727	2,84	2,84	1,00	775	2,58	2,58	1,00	810
32	18	3,43	3,43	1,00	774	3,15	3,15	1,00	822	2,91	2,91	1,00	853
32	20	3,61	3,61	1,00	806	3,36	3,36	1,00	845	3,12	3,12	1,00	893
32	22	3,82	3,82	1,00	837	3,57	3,57	1,00	885	3,33	3,33	1,00	916
32	24	4,03	3,54	0,88	869	3,78	3,33	0,88	909	3,57	3,14	0,88	948
32	26	4,24	3,22	0,76	901	3,99	3,03	0,76	940	3,75	2,85	0,76	980

Kühlbetrieb

**MSY-TP50VF / MUY-TP50VF (1/2)**

[230 V]

Kühlleistung: 5,0 kW

Anteil sensibler Wärme: 82%

El. Leistungsaufnahme: 1460W

Raumtemperatur, tr. [°Ctk]	Raumtemperatur, f. [°Cfk]	Außenlufttemperatur [°Ctk]															
		21				25				27				30			
		Q0 [kW]	QSENS [kW]	QSENS [%]	PEL,TOTAL [kW]	Q0 [kW]	QSENS [kW]	QSENS [%]	PEL,TOTAL [kW]	Q0 [kW]	QSENS [kW]	QSENS [%]	PEL,TOTAL [kW]	Q0 [kW]	QSENS [kW]	QSENS [%]	PEL,TOTAL [kW]
21	15	5,48	4,49	0,82	1080	5,21	4,27	0,82	1141	4,95	4,06	0,82	1188	4,74	3,89	0,82	1252
21	18	5,88	3,76	0,64	1168	5,63	3,60	0,64	1226	5,40	3,46	0,64	1285	5,20	3,33	0,64	1343
21	20	6,13	3,19	0,52	1226	5,88	3,06	0,52	1299	5,70	2,96	0,52	1329	5,50	2,86	0,52	1387
22	15	5,48	4,71	0,86	1080	5,21	4,48	0,86	1141	4,95	4,26	0,86	1188	4,74	4,08	0,86	1252
22	18	5,88	4,00	0,68	1168	5,63	3,83	0,68	1226	5,40	3,67	0,68	1285	5,20	3,54	0,68	1343
22	20	6,13	3,43	0,56	1226	5,88	3,29	0,56	1299	5,70	3,19	0,56	1329	5,50	3,08	0,56	1387
22	22	6,38	2,81	0,44	1270	6,15	2,71	0,44	1351	6,00	2,64	0,44	1387	5,75	2,53	0,44	1445
23	15	5,48	4,93	0,90	1080	5,21	4,69	0,90	1141	4,95	4,46	0,90	1188	4,74	4,27	0,90	1252
23	18	5,88	4,23	0,72	1168	5,63	4,05	0,72	1226	5,40	3,89	0,72	1285	5,20	3,74	0,72	1343
23	20	6,13	3,68	0,60	1226	5,88	3,53	0,60	1299	5,70	3,42	0,60	1329	5,50	3,30	0,60	1387
23	22	6,38	3,06	0,48	1270	6,15	2,95	0,48	1351	6,00	2,88	0,48	1387	5,75	2,76	0,48	1445
24	15	5,48	5,15	0,94	1080	5,21	4,90	0,94	1141	4,95	4,65	0,94	1188	4,74	4,46	0,94	1252
24	18	5,88	4,47	0,76	1168	5,63	4,28	0,76	1226	5,40	4,10	0,76	1285	5,20	3,95	0,76	1343
24	20	6,13	3,92	0,64	1226	5,88	3,76	0,64	1299	5,70	3,65	0,64	1329	5,50	3,52	0,64	1387
24	22	6,38	3,32	0,52	1270	6,15	3,20	0,52	1351	6,00	3,12	0,52	1387	5,75	2,99	0,52	1445
24	24	6,70	2,68	0,40	1329	6,45	2,58	0,40	1402	6,30	2,52	0,40	1445	6,10	2,44	0,40	1518
25	15	5,48	5,37	0,98	1080	5,21	5,11	0,98	1141	4,95	4,85	0,98	1188	4,74	4,65	0,98	1252
25	18	5,88	4,70	0,80	1168	5,63	4,50	0,80	1226	5,40	4,32	0,80	1285	5,20	4,16	0,80	1343
25	20	6,13	4,17	0,68	1226	5,88	4,00	0,68	1299	5,70	3,88	0,68	1329	5,50	3,74	0,68	1387
25	22	6,38	3,57	0,56	1270	6,15	3,44	0,56	1351	6,00	3,36	0,56	1387	5,75	3,22	0,56	1445
25	24	6,70	2,95	0,44	1329	6,45	2,84	0,44	1402	6,30	2,77	0,44	1445	6,10	2,68	0,44	1518
26	15	5,48	5,48	1,00	1080	5,21	5,21	1,00	1141	4,95	4,95	1,00	1188	4,74	4,74	1,00	1252
26	18	5,88	4,94	0,84	1168	5,63	4,73	0,84	1226	5,40	4,54	0,84	1285	5,20	4,37	0,84	1343
26	20	6,13	4,41	0,72	1226	5,88	4,23	0,72	1299	5,70	4,10	0,72	1329	5,50	3,96	0,72	1387
26	22	6,38	3,83	0,60	1270	6,15	3,69	0,60	1351	6,00	3,60	0,60	1387	5,75	3,45	0,60	1445
26	24	6,70	3,22	0,48	1329	6,45	3,10	0,48	1402	6,30	3,02	0,48	1445	6,10	2,93	0,48	1518
26	26	6,90	2,48	0,36	1402	6,70	2,41	0,36	1475	6,60	2,38	0,36	1518	6,40	2,30	0,36	1562
27	15	5,48	5,48	1,00	1080	5,21	5,21	1,00	1141	4,95	4,95	1,00	1188	4,74	4,74	1,00	1252
27	18	5,88	5,17	0,88	1168	5,63	4,95	0,88	1226	5,40	4,75	0,88	1285	5,20	4,58	0,88	1343
27	20	6,13	4,66	0,76	1226	5,88	4,47	0,76	1299	5,70	4,33	0,76	1329	5,50	4,18	0,76	1387
27	22	6,38	4,08	0,64	1270	6,15	3,94	0,64	1351	6,00	3,84	0,64	1387	5,75	3,68	0,64	1445
27	24	6,70	3,48	0,52	1329	6,45	3,35	0,52	1402	6,30	3,28	0,52	1445	6,10	3,17	0,52	1518
27	26	6,90	2,76	0,40	1402	6,70	2,68	0,40	1475	6,60	2,64	0,40	1518	6,40	2,56	0,40	1562
28	15	5,48	5,48	1,00	1080	5,21	5,21	1,00	1141	4,95	4,95	1,00	1188	4,74	4,74	1,00	1252
28	18	5,88	5,41	0,92	1168	5,63	5,18	0,92	1226	5,40	4,97	0,92	1285	5,20	4,78	0,92	1343
28	20	6,13	4,90	0,80	1226	5,88	4,70	0,80	1299	5,70	4,56	0,80	1329	5,50	4,40	0,80	1387
28	22	6,38	4,34	0,68	1270	6,15	4,18	0,68	1351	6,00	4,08	0,68	1387	5,75	3,91	0,68	1445
28	24	6,70	3,75	0,56	1329	6,45	3,61	0,56	1402	6,30	3,53	0,56	1445	6,10	3,42	0,56	1518
28	26	6,90	3,04	0,44	1402	6,70	2,95	0,44	1475	6,60	2,90	0,44	1518	6,40	2,82	0,44	1562
29	15	5,48	5,48	1,00	1080	5,21	5,21	1,00	1141	4,95	4,95	1,00	1188	4,74	4,74	1,00	1252
29	18	5,88	5,64	0,96	1168	5,63	5,40	0,96	1226	5,40	5,18	0,96	1285	5,20	4,99	0,96	1343
29	20	6,13	5,15	0,84	1226	5,88	4,94	0,84	1299	5,70	4,79	0,84	1329	5,50	4,62	0,84	1387
29	22	6,38	4,59	0,72	1270	6,15	4,43	0,72	1351	6,00	4,32	0,72	1387	5,75	4,14	0,72	1445
29	24	6,70	4,02	0,60	1329	6,45	3,87	0,60	1402	6,30	3,78	0,60	1445	6,10	3,66	0,60	1518
29	26	6,90	3,31	0,48	1402	6,70	3,22	0,48	1475	6,60	3,17	0,48	1518	6,40	3,07	0,48	1562
30	15	5,48	5,48	1,00	1080	5,21	5,21	1,00	1141	4,95	4,95	1,00	1188	4,74	4,74	1,00	1252
30	18	5,88	5,88	1,00	1168	5,63	5,63	1,00	1226	5,40	5,40	1,00	1285	5,20	5,20	1,00	1343
30	20	6,13	5,39	0,88	1226	5,88	5,17	0,88	1299	5,70	5,02	0,88	1329	5,50	4,84	0,88	1387
30	22	6,38	4,85	0,76	1270	6,15	4,67	0,76	1351	6,00	4,56	0,76	1387	5,75	4,37	0,76	1445
30	24	6,70	4,29	0,64	1329	6,45	4,13	0,64	1402	6,30	4,03	0,64	1445	6,10	3,90	0,64	1518
30	26	6,90	3,59	0,52	1402	6,70	3,48	0,52	1475	6,60	3,43	0,52	1518	6,40	3,33	0,52	1562
31	15	5,48	5,48	1,00	1080	5,21	5,21	1,00	1141	4,95	4,95	1,00	1188	4,74	4,74	1,00	1252
31	18	5,88	5,88	1,00	1168	5,63	5,63	1,00	1226	5,40	5,40	1,00	1285	5,20	5,20	1,00	1343
31	20	6,13	5,64	0,92	1226	5,88	5,41	0,92	1299	5,70	5,24	0,92	1329	5,50	5,06	0,92	1387
31	22	6,38	5,10	0,80	1270	6,15	4,92	0,80	1351	6,00	4,80	0,80	1387	5,75	4,60	0,80	1445
31	24	6,70	4,56	0,68	1329	6,45	4,39	0,68	1402	6,30	4,28	0,68	1445	6,10	4,15	0,68	1518
31	26	6,90	3,86	0,56	1402	6,70	3,75	0,56	1475	6,60	3,70	0,56	1518	6,40	3,58	0,56	1562
32	15	5,48	5,48	1,00	1080	5,21	5,21	1,00	1141	4,95	4,95	1,00	1188	4,74	4,74	1,00	1252
32	18	5,88	5,88	1,00	1168	5,63	5,63	1,00	1226	5,40	5,40	1,00	1285	5,20	5,20	1,00	1343
32	20	6,13	5,88	0,96	1226	5,88	5,64	0,96	1299	5,70	5,47	0,96	1329	5,50	5,28	0,96	1387
32	22	6,38	5,36	0,84	1270	6,15	5,17	0,84	1351	6,00	5,04	0,84	1387	5,75	4,83	0,84	1445
32	24	6,70	4,82	0,72	1329	6,45	4,64	0,72	1402	6,30	4,54	0,72	1445	6,10	4,39	0,72	1518
32	26	6,90	4,14	0,60	1402	6,70	4,02	0,60	1475	6,60	3,96	0,60	1518	6,40	3,84	0,60	1562

## Kühlbetrieb

## MSY-TP50VF / MUY-TP50VF (2/2)

[230 V]

Kühlleistung: 5,0 kW

Anteil sensibler Wärme: 82%

El. Leistungsaufnahme: 1460W

Raumtemperatur, tr. [°C <sub>tr</sub> ]	Raumtemperatur, f. [°C <sub>f</sub> ]	Außenlufttemperatur [°C <sub>tr</sub> ]											
		35				40				46			
		Q <sub>0</sub> [kW]	Q <sub>SENS</sub> [kW]	Q <sub>SENS</sub> [%]	PEL <sub>TOTAL</sub> [kW]	Q <sub>0</sub> [kW]	Q <sub>SENS</sub> [kW]	Q <sub>SENS</sub> [%]	PEL <sub>TOTAL</sub> [kW]	Q <sub>0</sub> [kW]	Q <sub>SENS</sub> [kW]	Q <sub>SENS</sub> [%]	PEL <sub>TOTAL</sub> [kW]
21	15	4,45	3,64	0,82	1343	4,05	3,32	0,82	1432	3,69	3,03	0,82	1497
21	18	4,90	3,14	0,64	1431	4,50	2,88	0,64	1518	4,15	2,66	0,64	1577
21	20	5,15	2,68	0,52	1489	4,80	2,50	0,52	1562	4,45	2,31	0,52	1650
22	15	4,45	3,82	0,86	1343	4,05	3,48	0,86	1432	3,69	3,18	0,86	1497
22	18	4,90	3,33	0,68	1431	4,50	3,06	0,68	1518	4,15	2,82	0,68	1577
22	20	5,15	2,88	0,56	1489	4,80	2,69	0,56	1562	4,45	2,49	0,56	1650
22	22	5,45	2,40	0,44	1548	5,10	2,24	0,44	1635	4,75	2,09	0,44	1694
23	15	4,45	4,00	0,90	1343	4,05	3,65	0,90	1432	3,69	3,32	0,90	1497
23	18	4,90	3,53	0,72	1431	4,50	3,24	0,72	1518	4,15	2,99	0,72	1577
23	20	5,15	3,09	0,60	1489	4,80	2,88	0,60	1562	4,45	2,67	0,60	1650
23	22	5,45	2,62	0,48	1548	5,10	2,45	0,48	1635	4,75	2,28	0,48	1694
24	15	4,45	4,18	0,94	1343	4,05	3,81	0,94	1432	3,69	3,47	0,94	1497
24	18	4,90	3,72	0,76	1431	4,50	3,42	0,76	1518	4,15	3,15	0,76	1577
24	20	5,15	3,30	0,64	1489	4,80	3,07	0,64	1562	4,45	2,85	0,64	1650
24	22	5,45	2,83	0,52	1548	5,10	2,65	0,52	1635	4,75	2,47	0,52	1694
24	24	5,75	2,30	0,40	1606	5,40	2,16	0,40	1679	5,10	2,04	0,40	1752
25	15	4,45	4,36	0,98	1343	4,05	3,97	0,98	1432	3,69	3,62	0,98	1497
25	18	4,90	3,92	0,80	1431	4,50	3,60	0,80	1518	4,15	3,32	0,80	1577
25	20	5,15	3,50	0,68	1489	4,80	3,26	0,68	1562	4,45	3,03	0,68	1650
25	22	5,45	3,05	0,56	1548	5,10	2,86	0,56	1635	4,75	2,66	0,56	1694
25	24	5,75	2,53	0,44	1606	5,40	2,38	0,44	1679	5,10	2,24	0,44	1752
26	15	4,45	4,45	1,00	1343	4,05	4,05	1,00	1432	3,69	3,69	1,00	1497
26	18	4,90	4,12	0,84	1431	4,50	3,78	0,84	1518	4,15	3,49	0,84	1577
26	20	5,15	3,71	0,72	1489	4,80	3,46	0,72	1562	4,45	3,20	0,72	1650
26	22	5,45	3,27	0,60	1548	5,10	3,06	0,60	1635	4,75	2,85	0,60	1694
26	24	5,75	2,76	0,48	1606	5,40	2,59	0,48	1679	5,10	2,45	0,48	1752
26	26	6,05	2,18	0,36	1664	5,70	2,05	0,36	1737	5,35	1,93	0,36	1810
27	15	4,45	4,45	1,00	1343	4,05	4,05	1,00	1432	3,69	3,69	1,00	1497
27	18	4,90	4,31	0,88	1431	4,50	3,96	0,88	1518	4,15	3,65	0,88	1577
27	20	5,15	3,91	0,76	1489	4,80	3,65	0,76	1562	4,45	3,38	0,76	1650
27	22	5,45	3,49	0,64	1548	5,10	3,26	0,64	1635	4,75	3,04	0,64	1694
27	24	5,75	2,99	0,52	1606	5,40	2,81	0,52	1679	5,10	2,65	0,52	1752
27	26	6,05	2,42	0,40	1664	5,70	2,28	0,40	1737	5,35	2,14	0,40	1810
28	15	4,45	4,45	1,00	1343	4,05	4,05	1,00	1432	3,69	3,69	1,00	1497
28	18	4,90	4,51	0,92	1431	4,50	4,14	0,92	1518	4,15	3,82	0,92	1577
28	20	5,15	4,12	0,80	1489	4,80	3,84	0,80	1562	4,45	3,56	0,80	1650
28	22	5,45	3,71	0,68	1548	5,10	3,47	0,68	1635	4,75	3,23	0,68	1694
28	24	5,75	3,22	0,56	1606	5,40	3,02	0,56	1679	5,10	2,86	0,56	1752
28	26	6,05	2,66	0,44	1664	5,70	2,51	0,44	1737	5,35	2,35	0,44	1810
29	15	4,45	4,45	1,00	1343	4,05	4,05	1,00	1432	3,69	3,69	1,00	1497
29	18	4,90	4,70	0,96	1431	4,50	4,32	0,96	1518	4,15	3,98	0,96	1577
29	20	5,15	4,33	0,84	1489	4,80	4,03	0,84	1562	4,45	3,74	0,84	1650
29	22	5,45	3,92	0,72	1548	5,10	3,67	0,72	1635	4,75	3,42	0,72	1694
29	24	5,75	3,45	0,60	1606	5,40	3,24	0,60	1679	5,10	3,06	0,60	1752
29	26	6,05	2,90	0,48	1664	5,70	2,74	0,48	1737	5,35	2,57	0,48	1810
30	15	4,45	4,45	1,00	1343	4,05	4,05	1,00	1432	3,69	3,69	1,00	1497
30	18	4,90	4,90	1,00	1431	4,50	4,50	1,00	1518	4,15	4,15	1,00	1577
30	20	5,15	4,53	0,88	1489	4,80	4,22	0,88	1562	4,45	3,92	0,88	1650
30	22	5,45	4,14	0,76	1548	5,10	3,88	0,76	1635	4,75	3,61	0,76	1694
30	24	5,75	3,68	0,64	1606	5,40	3,46	0,64	1679	5,10	3,26	0,64	1752
30	26	6,05	3,15	0,52	1664	5,70	2,96	0,52	1737	5,35	2,78	0,52	1810
31	15	4,45	4,45	1,00	1343	4,05	4,05	1,00	1432	3,69	3,69	1,00	1497
31	18	4,90	4,90	1,00	1431	4,50	4,50	1,00	1518	4,15	4,15	1,00	1577
31	20	5,15	4,74	0,92	1489	4,80	4,42	0,92	1562	4,45	4,09	0,92	1650
31	22	5,45	4,36	0,80	1548	5,10	4,08	0,80	1635	4,75	3,80	0,80	1694
31	24	5,75	3,91	0,68	1606	5,40	3,67	0,68	1679	5,10	3,47	0,68	1752
31	26	6,05	3,39	0,56	1664	5,70	3,19	0,56	1737	5,35	3,00	0,56	1810
32	15	4,45	4,45	1,00	1343	4,05	4,05	1,00	1432	3,69	3,69	1,00	1497
32	18	4,90	4,90	1,00	1431	4,50	4,50	1,00	1518	4,15	4,15	1,00	1577
32	20	5,15	4,94	0,96	1489	4,80	4,61	0,96	1562	4,45	4,27	0,96	1650
32	22	5,45	4,58	0,84	1548	5,10	4,28	0,84	1635	4,75	3,99	0,84	1694
32	24	5,75	4,14	0,72	1606	5,40	3,89	0,72	1679	5,10	3,67	0,72	1752
32	26	6,05	3,63	0,60	1664	5,70	3,42	0,60	1737	5,35	3,21	0,60	1810



# Mitsubishi Electric ist für Sie vor Ort

## Zentrale

Living Environment Systems  
Mitsubishi-Electric-Platz 1  
D-40882 Ratingen  
Phone +49 2102 486-0  
Fax +49 2102 486-1120

## Bremen

PLZ 26–28, 49  
Max-Pechstein-Straße 6  
D-28816 Stuhr  
Phone +49 40 55620347-0  
Fax +49 40 55620347-99  
les-bremen@meg.mee.com

## Dortmund

PLZ 41, 44, 57–59  
Mitsubishi-Electric-Platz 1  
D-40882 Ratingen  
Phone +49 2102 486-8521  
Fax +49 2102 486-4664  
les-dortmund@meg.mee.com

## Kaiserslautern

PLZ 54, 66–69  
Seligenstädter Grund 1  
D-63150 Heusenstamm  
Phone +49 6104 80243-0  
Fax +49 6104 80243-29  
les-kaiserslautern@meg.mee.com

## München

PLZ 80–88  
Rollnerstraße 12  
D-90408 Nürnberg  
Phone +49 711 327001-610  
Fax +49 2102 486666-8620  
les-muenchen@meg.mee.com

## Key Account

PLZ 01–99  
Mitsubishi-Electric-Platz 1  
D-40882 Ratingen  
Phone +49 2102 486-4176  
Fax +49 2102 486-4664  
les-keyaccount@meg.mee.com

## Berlin

PLZ 10–18, 39  
Hauptstraße 80  
D-16348 Wandlitz (Schönwalde)  
Phone +49 40 55620347-0  
Fax +49 40 55620347-99  
les-berlin@meg.mee.com

## Köln

PLZ 42, 50–53  
Mitsubishi-Electric-Platz 1  
D-40882 Ratingen  
Phone +49 2102 486-8521  
Fax +49 2102 486-4664  
les-koeln@meg.mee.com

## Stuttgart

PLZ 70–74, 89  
Schelmenwasenstraße 16–20  
D-70567 Stuttgart  
Phone +49 711 327001-610  
Fax +49 711 327001-615  
les-stuttgart@meg.mee.com

## Hamburg

PLZ 19–25  
Borsteler Bogen 27 D  
D-22453 Hamburg  
Phone +49 40 55620347-0  
Fax +49 40 55620347-99  
les-hamburg@meg.mee.com

## Dresden

PLZ 01–09, 98–99  
Asterweg 16  
D-09648 Altmittweida  
Phone +49 40 55620347-0  
Fax +49 2102 486-8616  
les-dresden@meg.mee.com

## Frankfurt

PLZ 35, 36, 55, 56, 60–65  
Seligenstädter Grund 1  
D-63150 Heusenstamm  
Phone +49 6104 80243-0  
Fax +49 6104 80243-29  
les-frankfurt@meg.mee.com

## Baden-Baden

PLZ 75–79  
Schelmenwasenstraße 16–20  
D-70567 Stuttgart  
Phone +49 711 327001-610  
Fax +49 711 327001-615  
les-badenbaden@meg.mee.com

## Hannover

PLZ 29–31, 38  
Borsteler Bogen 27 D  
D-22453 Hamburg  
Phone +49 40 55620347-0  
Fax +49 40 55620347-99  
les-hannover@meg.mee.com

## Düsseldorf

PLZ 40, 45–48  
Mitsubishi-Electric-Platz 1  
D-40882 Ratingen  
Phone +49 2102 486-8521  
Fax +49 2102 486-4664  
les-duesseldorf@meg.mee.com

## Kassel

PLZ 32–34, 37  
Mitsubishi-Electric-Platz 1  
D-40882 Ratingen  
Phone +49 2102 486-8521  
Fax +49 2102 486-4664  
les-kassel@meg.mee.com

## Nürnberg

PLZ 90–97  
Rollnerstraße 12  
D-90408 Nürnberg  
Phone +49 711 327001-610  
Fax +49 2102 486666-8618  
les-nuernberg@meg.mee.com

Unsere Klimaanlage und Wärmepumpen enthalten fluorierte Treibhausgase R410A, R407C, R134a und R32.  
Weitere Informationen finden Sie in der entsprechenden Bedienungsanleitung.

Alle Angaben und Abbildungen ohne Gewähr. Nicht alle Produkte sind in allen Ländern verfügbar.

