

Air to Water Heat Pump PUD-SWM • AA series / PUD-SHWM • AA series

INSTALLATION MANUAL

For safe and correct use, read this manual and the indoor unit installation manual thoroughly before installing the outdoor unit. English is original. The other languages versions are translation of the original.

INSTALLATIONSHANDBUCH

Aus Sicherheitsgründen und zur richtigen Verwendung vor der Installation der Außenanlage das vorliegende Handbuch und die Installationsanleitung der Innenanlage gründlich durchlesen. Das Original ist in Englisch. Die anderen Sprachversionen sind vom Original übersetzt.

MANUEL D'INSTALLATION

Avant d'installer l'appareil extérieur, lire attentivement ce manuel, ainsi que le manuel d'installation de l'appareil intérieur pour une utilisation sûre et correcte. L'anglais est l'original. Les versions fournies dans d'autres langues sont des traductions de l'original.

INSTALLATIEHANDLEIDING

Lees voor een veilig en juist gebruik deze handleiding en de installatiehandleiding van het binnenapparaat zorgvuldig door voordat u met het installeren van het buitenapparaat begint. Het Engels is het origineel. De andere taalversies zijn vertalingen van het origineel.

MANUAL DE INSTALACIÓN

Para un uso correcto y seguro, lea detalladamente este manual y el manual de instalación de la unidad interior antes de instalar la unidad exterior. El idioma original del documento es el inglés. Las versiones en los demás idiomas son traducciones del original.

MANUALE DI INSTALLAZIONE

Per un uso sicuro e corretto, leggere attentamente il presente manuale ed il manuale d'installazione dell'unità interna prima di installare l'unità esterna. Il testo originale è redatto in lingua Inglese. Le altre versioni linguistiche rappresentano traduzioni dell'originale.

ΕΓΧΕΙΡΙΔΙΟ ΟΔΗΓΙΩΝ ΕΓΚΑΤΑΣΤΑΣΗΣ

Για ασφαλή και ασφαλή χρήση, διαβάστε προσεκτικά αυτό το εγχειρίδιο εγκατάστασης της εσωτερικής μονάδας, προτού εγκαταστήσετε την εξωτερική μονάδα. Η γλώσσα του πρωτοτύπου είναι η αγγλική. Οι εκδόσεις άλλων γλωσσών είναι μεταφράσεις του πρωτοτύπου.

MANUAL DE INSTALAÇÃO

Para uma utilização segura e correcta, leia atentamente este manual e o manual de instalação da unidade interior antes de instalar a unidade exterior. O idioma original é o inglês. As versões em outros idiomas são traduções do idioma original.

INSTALLATIONSMANUAL

Læs af sikkerhedshensyn denne manual samt manualen til installation af indendørsenheden grundigt, før du installerer udendørsenheden. Engelsk er originalsproget. De andre sprogversioner er oversættelser af originalen.

INSTALLATIONSMANUAL

Läs bruksanvisningen och inomhusenhetens installationshandbok noga innan du installerar utomhusenhet för säker och korrekt användning. Engelska är originalspråket. De övriga språkversionerna är översättningar av originalet.

INSTALLASJONSHÅNDBOK

For å sikre trygg og riktig bruk skal denne håndboken samt installasjonshåndboken for innendørsenheten leses grundig igjennom før enheten installeres. Engelsk er originalspråket. De andre språkversjonene er oversettelser av originalen.

ASENNUSOPAS

Turvallisen ja asianmukaisen käytön varmistamiseksi lue tämä opas sekä sisäyksikön asennusopas huolellisesti ennen ulkoyksikön asentamista. Alkuperäiskieli on englanti. Muut kieliversiot ovat alkuperäisen käännöksiä.

NÁVOD K MONTÁŽI

Kvůli zajištění bezpečného a správného používání si před montáží vnější jednotky pečlivě přečtěte tento návod i návod k montáži vnitřní jednotky. Verze v angličtině je originál. Ostatní jazykové verze jsou překladem originálu.

INSTRUKCJA MONTAŻU

Aby zapewnić bezpieczne i prawidłowe korzystanie z urządzenia, przed montażem jednostki zewnętrznej należy dokładnie zapoznać się z treścią niniejszej instrukcji oraz instrukcją montażu jednostki wewnętrznej. Originalną instrukcję sporządzono w języku angielskim. Pozostałe wersje zostały przetłumaczone z oryginału.

РЪКОВОДСТВО ЗА МОНТАЖ

За безопасно и правилно използване, прочетете внимателно това ръководство и ръководството за монтаж на вътрешното тяло, преди да монтирате външното тяло. Версията на английски език е оригинал. Версиите на други езици са превод от оригинала.

NÁVOD NA INŠTALÁCIU

V záujme bezpečného a správného používania si pred inštaláciou exteriérovej jednotky prečítajte tento návod a návod na inštaláciu interiérovej jednotky. Preklad anglického originálu. Všetky jazykové verzie sú preložené z angličtiny.

TELEPÍTÉSI KÉZIKÖNYV

A biztonságos és helyes használat érdekében a kültéri egység felszerelése előtt olvassa el figyelmesen ezt a használati utasítást és a beltéri egység telepítési kézikönyvét. Az angol változat az eredeti. A többi nyelvi változat az eredeti fordítása.

PRIROČNIK ZA NAMESTITEV

Za varno in pravilno uporabo natančno preberite ta navodila za uporabo in namestitveni priročnik za notranjo enoto, preden namestite zunanjo enoto. Izvirnik je v angleščini. Druge jezikovne različice so prevodi izvirnika.

MANUAL CU INSTRUȚIUNI DE INSTALARE

Pentru a utiliza aparatul corect și în siguranță, citiți în întregime aceste instrucțiuni și manualul de instalare al unității interioare înainte de a instala unitatea exterioră. Textul original este în limba engleză. Versiunile pentru celelalte limbi sunt traduceri ale originalului.

PAIGALDUSJUHEND

Ohutu ja õige kasutuse tagamiseks lugege see juhend ja siseruumides kasutatava seadme paigaldusjuhend enne välisseadme paigaldamist põhjalikult läbi. Originaaljuhend on ingliskeelne. Muudes keeltes versioonid on originaali tõlked.

MONTAŽAS ROKASGRĀMATA

Lai nodrošinātu pareizu un drošu iekārtas lietošanu, pirms ārējās iekārtas uzstādīšanas rūpīgi izlasiet šo rokasgrāmatu un iekšējās iekārtas montāžas rokasgrāmatu. Oriģināls ir angļu valodā. Versijas citās valodās ir oriģināla tulkojums.

MONTAVIMO VADOVAS

Prieš montuodami išorinį įrenginį, saugiam ir tinkamam naudojimui užtikrinti atidžiai perskaitykite šį vadovą ir vidinio įrenginio montavimo vadovą. Originalas yra anglų k. Versijos kitomis kalbomis yra originalo vertimas.

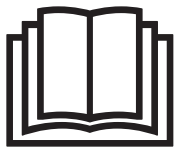
PRIRUČNIK ZA UGRADNJU

Radi sigurne i pravilne uporabe pročítajte pažljivo ovaj priručnik i priručnik za postavljanje unutarnje jedinice prije postavljanja vanjske jedinice. Tekst je izvorno napisan na engleskom jeziku. Tekst na ostalim jezicima predstavlja prijevod izvorno napisanog teksta.

UPUTSTVO ZA UGRADNJU

Radi bezbedne i ispravne upotrebe, detaljno pročítajte ovo uputstvo i uputstvo za ugradnju unutrašnje jedinice pre nego što ugradite spoljnu jedinicu. Prevod originala. Verzije na drugim jezicima su prevodi originala.

FOR INSTALLER**FÜR INSTALLATEURE****POUR L'INSTALLATEUR****VOOR DE INSTALLATEUR****PARA EL INSTALADOR****PER L'INSTALLATORE****ΓΙΑ ΑΥΤΟΝ ΠΟΥ ΚΑΝΕΙ ΤΗΝ ΕΓΚΑΤΑΣΤΑΣΗ****PARA O INSTALADOR****TIL INSTALLATØREN****FÖR INSTALLATÖREN****FOR MONTØR****ASENTAJALLE****PRO MONTÉRA****DLA INSTALATORA****ЗА ИНСТАЛАТОРА****PRE MONTÉRA****A TELEPÍTŐ RÉSZÉRE****ZA MONTERJA****PENTRU INSTALATOR****PAIGALDAJALE****UZSTĀDĪŠANAS SPECIĀLISTAM****SKIRTA MONTUOTOJUI****ZA INSTALATERA****ZA MONTERA****English****Deutsch****Français****Nederlands****Español****Italiano****Ελληνικά****Português****Dansk****Svenska****Norsk****Suomi****Čeština****Polski****Български****Slovenčina****Magyar****Slovenščina****Română****Eesti****Latviski****Lietuviškai****Hrvatski****Srpski**



Manual Download



<http://www.mitsubishielectric.com/ldg/ibim/>

- en** Go to the above website to download manuals, select model name, then choose language.
- de** Besuchen Sie die oben stehende Website, um Anleitungen herunterzuladen, wählen Sie den Modellnamen und dann die Sprache aus.
- fr** Rendez-vous sur le site Web ci-dessus pour télécharger les manuels, sélectionnez le nom de modèle puis choisissez la langue.
- nl** Ga naar de bovenstaande website om handleidingen te downloaden, de modelnaam te selecteren en vervolgens de taal te kiezen.
- es** Visite el sitio web anterior para descargar manuales, seleccione el nombre del modelo y luego elija el idioma.
- it** Andare sul sito web indicato sopra per scaricare i manuali, selezionare il nome del modello e scegliere la lingua.
- el** Μεταβείτε στον παραπάνω ιστότοπο για να κατεβάσετε εγχειρίδια. Επιλέξτε το όνομα του μοντέλου και, στη συνέχεια, τη γλώσσα.
- pt** Aceda ao site Web acima indicado para descarregar manuais, seleccione o nome do modelo e, em seguida, escolha o idioma.
- da** Gå til ovenstående websted for at downloade manualer og vælg modelnavn, og vælg derefter sprog.
- sv** Gå till ovanstående webbplats för att ladda ner anvisningar, välj modellnamn och välj sedan språk.
- no** Gå til nettstedet over for å laste ned håndbøker og velg modellnavn, og velg deretter språk.
- fi** Mene yllä mainitulle verkkosivulle ladataksesi oppaat, valitse mallin nimi ja valitse sitten kieli.
- cs** Příručky naleznete ke stažení na internetové stránce zmíněné výše poté, co zvolíte model a jazyk.
- pl** Odwiedź powyższą stronę internetową, aby pobrać instrukcje, wybierz nazwę modelu, a następnie język.
- bg** Посетете горепосочения уебсайт, за да изтеглите ръководства, като изберете име на модел и след това – език.
- sk** Na webovej stránke vyššie si môžete stiahnuť návody. Vyberte názov modelu a zvolte požadovaný jazyk.
- hu** A kézikönyvek letöltéséhez látogasson el a fenti weboldalra, válassza ki a modell nevét, majd válasszon nyelvet.
- sl** Obiščite zgornjo spletno stran za prenos priložnikov; izberite ime modela, nato izberite jezik.
- ro** Accesați site-ul web de mai sus pentru a descărca manualele, selectați denumirea modelului, apoi alegeți limba.
- et** Kasutusjuhendite allalaadimiseks minge ülaltoodud veebilehele, valige mudeli nimi ja seejärel keel.
- lv** Dodieties uz iepriekš norādīto tīmekļa vietni, lai lejupielādētu rokasgrāmatas; tad izvēlieties modeļa nosaukumu un valodu.
- lt** Norėdami atsisiųsti vadovus, apsilankykite pirmiau nurodytoje žiniatinklio svetainėje, pasirinkite modelio pavadinimą, tada – kalbą.
- hr** Kako biste preuzeli priručnike, idite na gore navedeno web-mjesto, odaberite naziv modela, a potom odaberite jezik.
- sr** Idite na gore navedenu veb stranicu da biste preuzeli uputstva, izaberite ime modela, a zatim izaberite jezik.

Inhalt

| | | | |
|---|----|--------------------------------|----|
| 1. Sicherheitsvorkehrungen..... | 1 | 7. Wasserrohrarbeiten..... | 12 |
| 2. Aufstellort..... | 5 | 8. Elektroarbeiten..... | 13 |
| 3. Einbau der Außenanlage..... | 8 | 9. Testlauf..... | 15 |
| 4. Ausbau der festen COMP-Teile..... | 8 | 10. Spezielle Funktionen..... | 15 |
| 5. Installation der Kältemittelrohrleitung..... | 9 | 11. Kontrolle des Systems..... | 16 |
| 6. Verrohrung der Drainage..... | 12 | 12. Technische Daten..... | 16 |



Hinweis: Dieses Symbolzeichen ist nur für EU-Länder bestimmt.
Dieses Symbol entspricht der Richtlinie 2012/19/EU Artikel 14 Informationen für Nutzer und Anhang IX.
 Ihr MITSUBISHI ELECTRIC-Produkt wurde unter Einsatz von qualitativ hochwertigen Materialien und Komponenten konstruiert und gefertigt, die für Recycling geeignet sind. Dieses Symbol bedeutet, dass elektrische und elektronische Geräte am Ende ihrer Nutzungsdauer von Hausmüll getrennt zu entsorgen sind. Bitte entsorgen Sie dieses Gerät bei Ihrer kommunalen Sammelstelle oder im örtlichen Recycling-Zentrum. In der Europäischen Union gibt es unterschiedliche Sammelsysteme für gebrauchte Elektrik- und Elektronikgeräte. Bitte helfen Sie uns, die Umwelt zu erhalten, in der wir leben!

de

VORSICHT:

- Lassen Sie R32 nicht in die Atmosphäre ab:

1. Sicherheitsvorkehrungen

- ▶ Vor dem Einbau der Anlage vergewissern, dass Sie alle Informationen über "Sicherheitsvorkehrungen" gelesen haben.
- ▶ Vor Anschluss an das System Mitteilung an Stromversorgungsunternehmen machen oder dessen Genehmigung einholen.
- ▶ Die Anlage entspricht der Norm IEC/EN 61000-3-12 (PUD-SWM·VAA/PUD-SHWM·VAA)

WARNUNG:

Beschreibt Vorkehrungen, die beachtet werden müssen, um den Benutzer vor der Gefahr von Verletzungen oder tödlichen Unfällen zu bewahren.

VORSICHT:

Beschreibt Vorkehrungen, die beachtet werden müssen, damit an der Anlage keine Schäden entstehen.

Erläutern Sie dem Kunden nach Abschluss der Installationsarbeiten die "Sicherheitsvorkehrungen" sowie die Nutzung und Wartung der Anlage entsprechend den Informationen in der Bedienungsanleitung und führen Sie einen Testlauf durch, um sicherzustellen, dass die Anlage ordnungsgemäß funktioniert. Geben Sie dem Benutzer sowohl die Installations- als auch die Bedienungsanleitung zur Aufbewahrung. Diese Anleitungen sind auch den nachfolgenden Besitzern der Anlage weiterzugeben.





 : Verweist auf einen Teil der Anlage, der geerdet werden muss.

WARNUNG:

Sorgfältig die auf der Hauptanlage aufgebrachten Aufschriften lesen.

⊙ : Weist auf Warnungen und Vorsichtshinweise bei der Verwendung des Kältemittels R32 hin.

BEDEUTUNG DER SYMBOLE AM GERÄT

| | | |
|---|---|---|
|  | WARNUNG (Brandgefahr) | Dieses Symbol gilt nur für das Kältemittel R32. Der Kältemitteltyp ist auf dem Typenschild des Außengeräts angegeben. Falls der Kältemitteltyp dieses Geräts R32 ist, ist das Kältemittel des Geräts entzündlich. Wenn Kältemittel austritt und mit Feuer oder heißen Teilen in Berührung kommt, entsteht schädliches Gas und es besteht Brandgefahr. |
|  | Lesen Sie vor dem Betrieb sorgfältig das BEDIENUNGSHANDBUCH. | |
|  | Servicetechniker müssen vor dem Betrieb das BEDIENUNGSHANDBUCH und die INSTALLATIONSANLEITUNG sorgfältig lesen. | |
|  | Weitere Informationen sind im BEDIENUNGSHANDBUCH, in der INSTALLATIONSANLEITUNG usw. enthalten. | |

WARNUNG:

- Das Gerät darf nicht vom Benutzer installiert werden. Bitten Sie Ihren Fachhändler oder einen geprüften Fachtechniker, die Installation der Anlage vorzunehmen. Wenn das Gerät unsachgemäß installiert wurde, kann dies Wasseraustritt, Stromschläge oder einen Brand zur Folge haben.
- Folgen Sie bei der Installation den Anweisungen der Installationsanleitung und verwenden Sie Werkzeuge und Rohrleitungskomponenten, die ausdrücklich für den Einsatz von Kältemittel R32 ausgelegt sind. Das Kältemittel R32 ist in dem HFC-System 1,6-

fach höher mit Druck beaufschlagt als übliche Kältemittel. Wenn Rohrleitungskomponenten verwendet werden, die nicht für das Kältemittel R32 ausgelegt sind und die Anlage falsch installiert wird, können Rohrleitungen platzen und Sachschäden oder Verletzungen verursachen. Außerdem kann dies zu Wasseraustritt, Stromschlag oder einen Brand zur Folge haben.

- Verwenden Sie beim Installieren der Anlage zu Ihrer Sicherheit geeignete Schutzausrüstung und Werkzeuge. Anderenfalls besteht Verletzungsgefahr.

1. Sicherheitsvorkehrungen

- Die Anlage muss entsprechend der Anweisungen installiert werden, um das Schadensrisiko bei Erdbeben, Taifunen oder starken Winden zu minimieren. Ein falsch installiertes Gerät kann herabfallen und Sachschäden oder Verletzungen verursachen.
 - Die Anlage muss sicher an einem Bauteil installiert werden, das das Gewicht der Anlage tragen kann. Wenn die Anlage an einem zu schwachen Bauteil befestigt wird, besteht die Gefahr, dass sie herabfällt und Sachschäden oder Verletzungen verursacht.
 - Wenn die Außenanlage in einem kleinen Raum installiert wird, müssen Maßnahmen ergriffen werden, damit im Fall eines Kältemittelaustritts die Kältemittelkonzentration in dem Raum den Sicherheitsgrenzwert nicht überschreitet. Wenden Sie bezüglich geeigneter Maßnahmen zur Einhaltung der zulässigen Konzentrationen an einen Fachhändler. Bei Kühlmittelaustritt und daraus resultierender Überschreitung des Grenzwerts können in dem Raum Gefahren aufgrund von Sauerstoffmangel auftreten.
 - Lüften Sie den Raum, wenn bei Betrieb Kältemittel austritt. Wenn das Kältemittel mit einer Flamme in Kontakt kommt, werden giftige Gase freigesetzt.
 - Alle Elektroarbeiten sind von einem qualifizierten Fachelektriker gemäß der örtlichen Vorschriften und der Anweisungen dieser Anleitung auszuführen. Die Geräte müssen über eigene Stromkreise verfügen und es müssen die richtige Betriebsspannung und die richtigen Leistungsschalter verwendet werden. Stromleitungen mit unzureichender Kapazität oder falsch ausgeführte Elektroarbeiten können Stromschläge oder Brände verursachen.
 - Dieses Gerät ist für die Verwendung durch Fachleute oder geschultes Personal in Geschäften, in der Leichtindustrie und auf Bauernhöfen oder für die kommerzielle Verwendung durch Laien geeignet.
 - Verwenden Sie zur Verbindung der Kältemittelrohrleitungen für nahtlose Rohre aus Kupfer und Kupferlegierungen Kupfer-Phosphor C1220. Wenn die Rohrleitungen nicht korrekt verbunden sind, ist das Gerät nicht ordnungsgemäß geerdet, was Stromschläge zur Folge haben kann.
 - Verwenden Sie zur Verdrahtung nur die angegebenen Kabel. Die Anschlüsse müssen fest und sicher ohne Zugbelastung auf den Klemmen vorgenommen werden. Spleißen Sie außerdem niemals die Kabel für die Verdrahtung (außer es wird in diesem Dokument entsprechend angegeben). Wenn die Kabel falsch angeschlossen oder installiert sind, kann dies Überhitzung oder einen Brand zur Folge haben.
 - Wenn das Netzkabel beschädigt ist, muss er vom Hersteller, dem entsprechenden Kundendienstmitarbeiter oder einer ähnlich qualifizierten Person ersetzt werden, um Gefahrensituationen zu vermeiden.
 - Das Gerät muss entsprechend den örtlichen Vorschriften zur Verkabelung eingebaut werden.
 - Die Abdeckplatte der Klemmleiste der Außenanlage muss fest angebracht werden. Wenn die Abdeckplatte falsch montiert ist und Staub und Feuchtigkeit in die Anlage eindringen, kann dies einen Stromschlag oder Brand zur Folge haben.
 - Beim Installieren oder Umsetzen oder Warten der Außenanlage darf nur das angegebene Kältemittel (R32) zur Befüllung der Kältemittelleitungen verwendet werden. Vermischen Sie es nicht mit anderem Kältemittel und lassen Sie nicht zu, dass Luft in den Leitungen zurückbleibt. Wenn sich Luft mit dem Kältemittel vermischt, kann dies zu einem ungewöhnlich hohen Druck in der Kältemittelleitung führen und eine Explosion oder andere Gefahren verursachen.
- Die Verwendung eines anderen als des für das System angegebenen Kältemittels führt zu mechanischem Versagen, einer Fehlfunktion des Systems oder einer Beschädigung des Geräts. Im schlimmsten Fall kann sie ein schwerwiegendes Hindernis für die Aufrechterhaltung der Produktsicherheit darstellen.
- Verwenden Sie nur von Mitsubishi Electric zugelassenes Zubehör und lassen Sie dieses durch Ihren Fachhändler oder einen autorisierten Techniker einbauen. Wenn Zubehör falsch installiert wurde, kann dies zu Wasseraustritt, Stromschlag oder einem Brand führen.
 - Verändern Sie die Anlage nicht. Wenden Sie sich für Reparaturen an Ihren Fachhändler. Wenn Änderungen oder Reparaturen falsch ausgeführt wurden, kann dies zu Wasseraustritt, Stromschlag oder einem Brand führen.
 - Der Benutzer darf niemals versuchen, die Anlage zu reparieren oder an einem anderen Ort aufzustellen. Wenn das Gerät unsachgemäß installiert wurde, kann dies Wasseraustritt, Stromschläge oder einen Brand zur Folge haben. Wenn die Außenanlage repariert oder transportiert werden muss, wenden Sie sich dazu an Ihren Fachhändler oder einen autorisierten Techniker.
 - Prüfen Sie die Anlage nach Abschluss der Installation auf Kältemittelaustritt. Wenn Kältemittel in den Raum gelangt und mit der Flamme einer Heizung oder einer transportablen Kochstelle in Berührung kommt, werden giftige Gase freigesetzt.
 - Beim Öffnen und Schließen des Ventils unterhalb des Gefrierpunkts kann Kältemittel aus dem Spalt zwischen dem Ventilschaft und dem Ventilkörper herausspritzen und Verletzungen verursachen.
 - Verwenden Sie keine anderen als vom Hersteller empfohlenen Mittel, um das Abtauen zu beschleunigen oder das Gerät zu reinigen.
 - Das Gerät muss in einem Raum ohne kontinuierlich betriebene Zündquellen (zum Beispiel: offenes Feuer, ein in Betrieb befindliches Gasgerät oder eine in Betrieb befindliche Elektroheizung) aufbewahrt werden.
 - Nicht durchstechen oder verbrennen.
 - Bedenken Sie, dass Kältemittel geruchslos sein können.
 - ⊙ Rohrleitungen müssen vor physischen Beschädigungen geschützt werden.
 - Die Installation von Rohrleitungen muss auf ein Mindestmaß beschränkt werden.
 - Die Einhaltung nationaler Gasverordnungen muss sichergestellt werden.
 - Halten Sie alle erforderlichen Lüftungsöffnungen stets frei.
 - ⊙ Verwenden Sie beim Lötten der Kältemittelleitungen keine Niedrigtemperatur-Lötlegierung.
 - ⊙ Bei Lötarbeiten muss der Raum ausreichend belüftet werden. Achten Sie darauf, dass sich keine gefährlichen oder entzündlichen Materialien in der Nähe befinden. Vergewissern Sie sich vor dem Arbeiten in einem geschlossenen oder kleinen Raum oder an ähnlichen Örtlichkeiten, dass nirgendwo Kältemittel austritt. Austretendes Kältemittel, das sich ansammelt, kann sich entzünden oder giftige Gase freisetzen.
 - ⊙ Das Gerät muss in einem gut belüfteten Bereich aufbewahrt werden, dessen Raumgröße der für den Betrieb vorgegebenen Raumfläche entspricht.
 - ⊙ Halten Sie Gasbrenner, elektrische Heizungen und andere Feuerquellen (Zündquellen) von dem Ort fern, an dem Installations-, Reparatur- oder sonstige Arbeiten am Außengerät durchgeführt werden. Wenn das Kältemittel mit einer Flamme in Kontakt kommt, werden giftige Gase freigesetzt.
 - ⊙ Während der Arbeiten und des Transports nicht rauchen.

1. Sicherheitsvorkehrungen

1.1. Vor der Installation

VORSICHT:

- Setzen Sie die Anlage nicht in unüblichem Umfeld ein. Wenn die Außenanlage in Bereichen installiert ist, in denen sie Rauch, austretendem Öl (einschließlich Maschinenöl) oder Schwefeldämpfen ausgesetzt ist, oder in Gegenden mit hohem Salzgehalt, etwa am Meer, oder in Bereichen, in denen die Anlage mit Schnee bedeckt wird, kann dies erhebliche Leistungsbeeinträchtigungen und Schäden an den Geräteteilen im Inneren der Anlage zur Folge haben.
- Installieren Sie die Anlage nicht in Bereichen, in denen entzündliche Gase austreten, hergestellt werden, ausströmen oder sich ansammeln können. Wenn sich entzündliche Gase im Bereich der Anlage ansammeln, kann dies zu einem Brand oder einer Explosion führen.
- Während des Heizens entsteht an der Außenanlage Kondenswasser. Sorgen Sie für eine Wasserableitung rund um die Außenanlage, wenn Kondenswasser Schäden verursachen kann.
- Entfernen Sie die Befestigungskomponente des Kompressors entsprechend dem an der Anlage angebrachten HINWEIS. Das Betreiben der Anlage mit angebrachter Befestigungskomponente führt zu einem erhöhten Lärmpegel.
- Bei der Installation der Anlage in Krankenhäusern oder Kommunikationseinrichtungen müssen Sie mit Lärmbelastung und elektronischen Störungen rechnen. Inverter, Haushaltsgeräte, medizinische Hochfrequenzapparate und Telekommunikationseinrichtungen können Fehlfunktionen oder den Ausfall der Außenanlage verursachen. Die Außenanlage kann auch medizinische Geräte in Mitleidenschaft ziehen, die medizinische Versorgung und Kommunikationseinrichtungen durch Beeinträchtigung der Bildschirmdarstellung stören.
- Wenn die Anlage läuft, können Vibrationen oder das Fließgeräusch des Kältemittels von den Verlängerungsrohren vennehmbar sein. Versuchen Sie, die Installation der Rohre an dünnen Wänden usw. weitestgehend zu vermeiden, und sorgen Sie bei der Rohrabdeckung für eine Schalldämmung usw.

de

1.2. Vor der Installation (Transport)

VORSICHT:

- Beim Transportieren oder Einbauen der Anlagen besondere Sorgfalt walten lassen. Zum Transport der Anlage sind mindestens zwei Personen nötig, da die Anlage 20 kg oder mehr wiegt. Tragen Sie die Anlage nicht an den Verpackungsbändern. Beim Entnehmen der Anlage aus der Verpackung und beim Aufstellen Schutzhandschuhe tragen, um Verletzungen durch Rippen oder scharfe Kanten anderer Teile zu vermeiden.
- Sorgen Sie für eine ordnungsgemäße Entsorgung der Verpackungsmaterialien. Verpackungsmaterialien wie Nägel sowie andere metallene oder hölzerne Teile können Verletzungen verursachen.
- Die Bodenplatte und die Befestigungsteile der Außenanlage müssen regelmäßig auf Festigkeit, Risse und andere Schäden geprüft werden. Wenn solche Schäden nicht behoben werden, kann die Anlage herabfallen und dabei Verletzungen oder Sachschäden verursachen.
- Die Außenanlage darf nicht mit Wasser gereinigt werden. Dadurch besteht die Gefahr eines Stromschlags.
- Alle Konusmuttern müssen mit einem Drehmomentschlüssel entsprechend den technischen Anweisungen angezogen werden. Wenn die Muttern zu fest angezogen werden, besteht die Gefahr, dass die Konusmutter nach einer gewissen Zeit bricht und Kältemittel austritt.

1.3. Vor den Elektroarbeiten

VORSICHT:

- Installieren Sie auf jeden Fall Leistungsschalter. Andernfalls besteht die Gefahr von Stromschlägen.
- Verwenden Sie für die Netzleitungen handelsübliche Kabel mit ausreichender Kapazität. Andernfalls besteht die Gefahr von Kurzschlüssen, Überhitzung oder eines Brandes.
- Achten Sie bei der Installation der Netzleitungen darauf, dass keine Zugspannung für die Kabel entsteht. Wenn sich die Anschlüsse lösen, besteht die Gefahr, dass die Kabel aus den Klemmen rutschen oder brechen; dies kann Überhitzung oder einen Brand verursachen.
- Die Anlage muss geerdet werden. Schließen Sie die Erdungsleitung nicht an Gas- oder Wasserleitungen, Blitzableitern oder Telefonerdungsleitungen an. Wenn die Anlage nicht ordnungsgemäß geerdet ist, besteht die Gefahr von Stromschlägen.
- Verwenden Sie Leistungsschalter (Erdschlussunterbrecher, Trennschalter (+B-Sicherung) und gussgekapselte Leistungsschalter) mit der angegebenen Kapazität. Wenn die Leistungsschalterkapazität größer ist als vorgeschrieben, kann dies einen Ausfall der Klimaanlage oder einen Brand zur Folge haben.

1. Sicherheitsvorkehrungen

1.4. Vor dem Testlauf



VORSICHT:

- Schalten Sie den Netzschalter mehr als 12 Stunden vor Betriebsbeginn ein. Ein Betriebsbeginn unmittelbar nach Einschalten des Netzschalters kann zu schwerwiegenden Schäden der Innenteile führen. Lassen Sie während der Betriebsperiode den Netzschalter eingeschaltet.
- Prüfen Sie vor Betriebsbeginn, ob alle Platten, Sicherungen und weitere Schutzvorrichtungen ordnungsgemäß installiert sind. Rotierende, heiße oder unter Hochspannung stehende Bauteile können Verletzungen verursachen.
- Berühren Sie Schalter nicht mit nassen Händen. Dadurch besteht die Gefahr eines Stromschlags.
- Berühren Sie die Kältemittelrohre während des Betriebs nicht mit bloßen Händen. Die Kältemittelrohrleitungen sind je nach Zustand des durchfließenden Kältemittels heiß oder kalt. Beim Berühren der Rohre besteht die Gefahr von Verbrennungen oder Erfrierungen.
- Nach Beendigung des Betriebs müssen mindestens fünf Minuten verstreichen, ehe der Hauptschalter ausgeschaltet wird. Andernfalls besteht die Gefahr von Wasseraustritt oder Ausfall der Anlage.

de

1.5. Einsatz von Außenanlagen mit dem Kältemittel R32



VORSICHT:

- Verwenden Sie zur Verbindung der Kältemittelrohrleitungen für nahtlose Rohre aus Kupfer und Kupferlegierungen Kupfer-Phosphor C1220. Vergewissern Sie sich, dass die Rohre von innen sauber sind und keine schädlichen Verunreinigungen wie Schwefelverbindungen, Oxidationsmittel, Fremdkörper oder Staub enthalten. Verwenden Sie Rohre mit der vorgeschriebenen Stärke. (Siehe 5.1.) Beachten Sie die folgenden Hinweise, wenn Sie vorhandene Rohre wiederverwenden, mit denen das Kältemittel R22 transportiert wurde.
 - Ersetzen Sie die vorhandenen Konusmutter, und weiten Sie die zur Aufweitung bestimmten Bereiche erneut auf.
 - Verwenden Sie keine dünnen Rohre. (Siehe 5.1.)
- Lagern Sie die für die Installation benötigten Rohre in einem geschlossenen Raum, und lassen Sie beide Enden der Rohre bis unmittelbar vor dem Hartlöten abgedichtet. (Belassen Sie Winkelstücke usw. in ihren Verpackungen.) Wenn Staub, Fremdkörper oder Feuchtigkeit in die Kältemittelleitungen eindringen, besteht die Gefahr, dass sich das Öl zersetzt oder der Kompressor ausfällt.
- Tragen Sie eine kleine Menge Esteröl/Etheröl oder Alkylbenzol als Kältemittelöl auf die Konusanschlüsse auf. Wenn das Kältemittelöl mit Mineralöl gemischt wird, besteht die Gefahr, dass sich das Öl zersetzt.
- Wartungsarbeiten dürfen nur wie vom Hersteller empfohlen durchgeführt werden.
- Verwenden Sie kein anderes Kältemittel als das Kältemittel R32. Wenn ein anderes Kältemittel verwendet wird, führt das Chlor dazu, dass sich das Öl zersetzt.
- Verwenden Sie die folgenden Werkzeuge, die speziell für die Verwendung mit Kältemittel R32 ausgelegt sind. Die folgenden Werkzeuge sind für die Verwendung des Kältemittels R32 erforderlich. Wenden Sie sich bei weiteren Fragen an Ihren Fachhändler.

| Werkzeuge (für R32) | |
|----------------------------|--|
| Kaliber des Rohrverteilers | Aufweitungswerkzeug |
| Füllschlauch | Lehre für die Größenanpassung |
| Gasleckdetektor | Netzteil der Vakuumpumpe |
| Drehmomentschlüssel | Elektronische Kältemittelfüllstandsanzeige |

- Verwenden Sie unbedingt die richtigen Werkzeuge. Wenn Staub, Fremdkörper oder Feuchtigkeit in die Kältemittelleitungen eindringen, besteht die Gefahr, dass sich das Kältemittelöl zersetzt.

2. Aufstellort

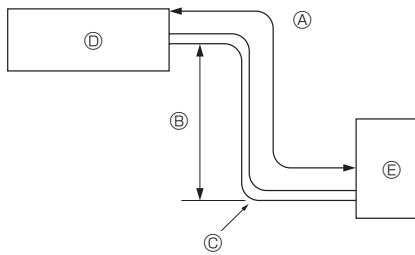


Fig. 2-1

2.1. Rohrleitung für Kältemittel (Fig. 2-1)

► Vergewissern, dass der Höhenunterschied zwischen Innen- und Außenanlage, die Länge der Kältemittelrohrleitung und die Anzahl der Krümmen in der Rohrleitung innerhalb der Grenzwerte der nachstehenden Tabelle liegen.

| Modell | Ⓐ Länge Rohrleitung (eine Richtung) | Ⓑ Höhenunterschied | Ⓒ Zahl der Krümmen (eine Richtung) |
|--------------|-------------------------------------|--------------------|------------------------------------|
| SWM60 - 120 | 2 m - 30 m | Max. 30 m | Max. 10 |
| SHWM60 - 120 | 2 m - 30 m | Max. 30 m | Max. 10 |
| SHWM140 | 2 m - 25 m | Max. 25 m | Max. 10 |

• Die Begrenzung der Höhenunterschiede gilt unabhängig davon, ob sich das Innen- oder das Außengerät in der höheren Position befindet.

- Ⓐ Innenanlage
- Ⓑ Außenanlage

2.2. Auswahl des Aufstellungsorts für die Außenanlage

Ⓒ R32 ist schwerer als Luft (und andere Kältemittel) und sammelt sich daher eher an der Basis (in Bodennähe). Wenn sich R32 an der Basis sammelt, kann es in einem kleinen Raum eine entflammare Konzentration erreichen. Um eine Entzündung zu vermeiden, muss durch ausreichende Belüftung für einen sicheren Arbeitsbereich gesorgt werden. Wird in einem Raum oder Bereich mit unzureichender Belüftung ein Kältemittelaustritt festgestellt, dürfen keine Flammen benutzt werden, bis eine ausreichende Belüftung des Arbeitsbereichs sichergestellt wurde.

- Vermeiden Sie Aufstellungsorte, die direkter Sonneneinstrahlung oder anderen Hitzequellen ausgesetzt sind.
- Wählen Sie den Aufstellungsort so, dass von der Anlage ausgehende Geräusche die Nachbarschaft nicht stören.
- Wählen Sie den Aufstellungsort so, dass der Netzanschluss und die Verlegung der Rohre zur Innenanlage einfach zu bewerkstelligen sind.
- Vermeiden Sie Aufstellungsorte, an denen entzündliche Gase austreten, hergesteuert werden, ausströmen oder sich ansammeln.
- Beachten Sie, dass bei Betrieb der Anlage Wasser heruntertropfen kann.
- Wählen Sie einen waagerechten Aufstellungsort, der dem Gewicht und den Schwingungen der Anlage gewachsen ist.
- Vermeiden Sie Aufstellungsorte, an denen die Anlage mit Schnee bedeckt werden kann. In Gegenden, in denen mit schwerem Schneefall zu rechnen ist, müssen spezielle Vorkehrungen getroffen werden, wie die Wahl eines höheren Aufstellungsorts oder die Montage einer Abdeckhaube vor der Öffnung für die Luftansaugung, um zu vermeiden, dass Schnee die Luftansaugung blockiert oder direkt hineingeblasen wird. Dadurch kann der Luftstrom vermindert und so Fehlfunktionen verursacht werden.
- Vermeiden Sie Aufstellungsorte, die Öl, Dampf oder Schwefelgas ausgesetzt sind.
- Benutzen Sie zum Transport der Außenanlage die vier Tragegriffe. Wenn die Anlage an der Unterseite getragen wird, besteht die Gefahr, dass Hände oder Finger gequetscht werden.
- Die Anschlüsse der Kältemittelleitungen müssen zu Wartungszwecken zugänglich sein.
- Ⓒ Installieren Sie Außenanlagen an einem Ort, an dem wenigstens eine der vier Seiten offen ist, und in einem ausreichend großen Raum ohne Senken. (Fig. 2-2)

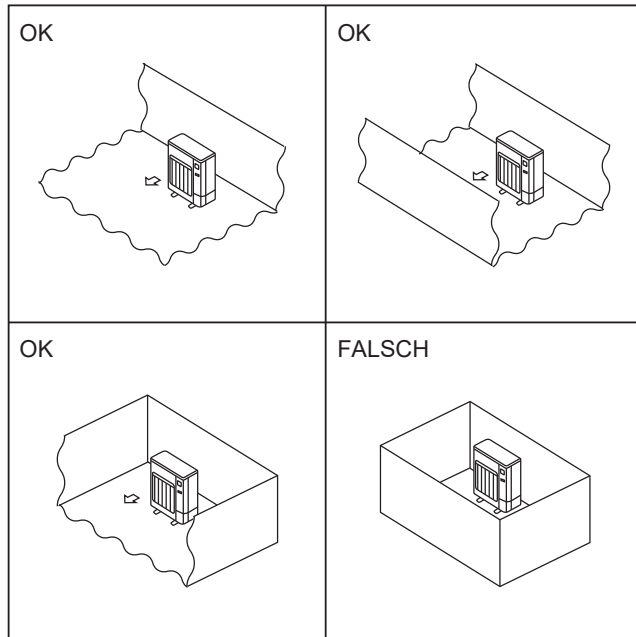


Fig. 2-2

(mm)

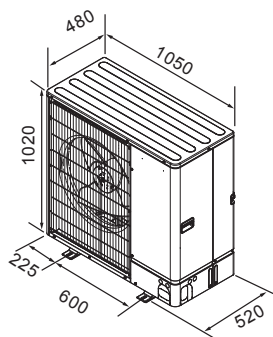


Fig. 2-3

⚠ VORSICHT:

- **Erdung vornehmen.**
Die Erdleitung nicht an eine Gasrohrleitung, den Blitzableiter, eine Wasserrohrleitung oder an eine Telefonerdungsleitung anschließen. Fehlerhafte Erdung kann einen Stromschlag verursachen.
- **Die Anlage nicht an einem Ort aufstellen, an dem brennbare Gase austreten.**
Wenn Gas austritt und sich um die Anlage herum ansammelt, kann dies zu einer Explosion führen.
- **Je nach Umfeld des Aufstellungsortes (wo es feucht ist) einen Erdschlussunterbrecher installieren.**
Wenn kein Erdschlussunterbrecher installiert wurde, könnte ein Stromschlag verursacht werden.
- **Dränage-/Verrohrungsarbeiten sachgemäß, wie im Aufstellungshandbuch festgelegt, ausführen.**
Bei unsachgemäßer Ausführung der Dränage-/Verrohrungsarbeiten kann Wasser aus der Anlage tropfen und Einrichtungsgegenstände durch Nässe beschädigen.
- **Mit einem Drehmomentschlüssel eine Konusmutter gemäß den Angaben in dieser Anleitung befestigen.**
Wenn die Konusmutter zu fest angezogen wird, kann sie nach längerer Zeit bersten und das Austreten von Kältemittel verursachen.

2.3. Außenmaße (Außenanlage) (Fig. 2-3)

2. Aufstellort

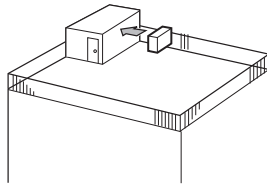


Fig. 2-4

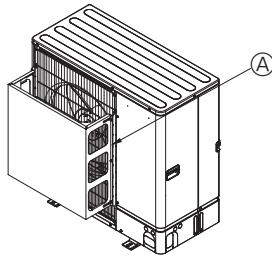


Fig. 2-5

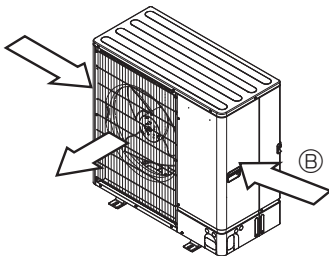


Fig. 2-6

2.4. Freiraum für Belüftung und Bedienung

2.4.1. Aufstellung an windanfälligen Aufstellorten

Bei Anbringung der Außenanlage auf dem Dach oder einem anderen, nicht vor Wind geschützten Ort, richten Sie die Luftaustrittsöffnung so aus, dass sie nicht unmittelbar starkem Wind ausgesetzt ist. Wenn starker Wind direkt in die Luftaustrittsöffnung bläst, kann dadurch der normale Luftstrom beeinträchtigt werden und so Fehlfunktionen entstehen.

Im Folgenden zeigen drei Beispiele Vorkehrungen gegen starken Windeinfluss.

- ① Richten Sie die Luftaustrittsöffnung mit einem Abstand von etwa 35 cm auf die nächstgelegene Wand aus. (Fig. 2-4)
- ② Installieren Sie eine als Sonderzubehör erhältliche Luftauslassführung, wenn die Anlage an einem Aufstellort installiert ist, an dem die Gefahr besteht, dass starker Wind direkt in die Luftaustrittsöffnung bläst. (Fig. 2-5)
 - Ⓐ Luftauslassführung
- ③ Bringen Sie die Anlage so an, dass die Abluft aus der Luftaustrittsöffnung im rechten Winkel zu derjenigen Richtung geführt wird, aus der saisonal bedingt starker Wind bläst. (Fig. 2-6)
 - Ⓑ Windrichtung

de

2.4.2. Installation einer einzelnen Außenanlage (Siehe letzte Seite)

Die folgenden Mindestabmessungen gelten, außer für Max., was für Maximalabmessungen steht, wie angezeigt.

In jedem Einzelfall die jeweiligen Zahlenangaben beachten.

- ① Hindernisse nur auf der Rückseite (Fig. 2-7)
- ② Hindernisse nur auf der Rück- und Oberseite (Fig. 2-8)
 - Setzen Sie keine als Sonderzubehör erhältlichen Luftauslassführungen dazu ein, den Luftstrom nach oben umzuleiten.
- ③ Hindernisse nur auf der Rückseite und auf beiden Seiten (Fig. 2-9)
- ④ Hindernisse nur auf der Vorderseite (Fig. 2-10)
- ⑤ Hindernisse nur auf der Vorder- und Rückseite (Fig. 2-11)
- ⑥ Hindernisse nur auf der Rückseite, beiden Seiten und der Oberseite (Fig. 2-12)
 - Setzen Sie keine als Sonderzubehör erhältlichen Luftauslassführungen dazu ein, den Luftstrom nach oben umzuleiten.

2.4.3. Installation mehrerer Außenanlagen (Siehe letzte Seite)

Mindestens 50 mm Freiraum zwischen den Geräten lassen.

In jedem Einzelfall die jeweiligen Zahlenangaben beachten.

- ① Hindernisse nur auf der Rückseite (Fig. 2-13)
- ② Hindernisse nur auf der Rück- und Oberseite (Fig. 2-14)
 - Es dürfen nicht mehr als drei Anlagen nebeneinander installiert werden. Lassen Sie zusätzlich einen Freiraum wie dargestellt.
 - Setzen Sie keine als Sonderzubehör erhältlichen Luftauslassführungen dazu ein, den Luftstrom nach oben umzuleiten.
- ③ Hindernisse nur auf der Vorderseite (Fig. 2-15)
- ④ Hindernisse nur auf der Vorder- und Rückseite (Fig. 2-16)
- ⑤ Einzelanlagen in paralleler Anordnung (Fig. 2-17)
 - * Bei Verwendung einer als Sonderzubehör erhältlichen Luftauslassführung zur Umleitung des Luftstroms nach oben muss der Freiraum mindestens 500 mm betragen.
- ⑥ Mehrfachanlagen in paralleler Anordnung (Fig. 2-18)
 - * Bei Verwendung einer als Sonderzubehör erhältlichen Luftauslassführung zur Umleitung des Luftstroms nach oben muss der Freiraum mindestens 1000 mm betragen.
- ⑦ Anlagen in gestapelter Anordnung (Fig. 2-19)
 - Es können maximal zwei Anlagen übereinander gestapelt werden.
 - Es dürfen nicht mehr als zwei Anlagenstapel nebeneinander installiert werden. Lassen Sie zusätzlich einen Freiraum wie dargestellt.

2. Aufstellort

©2.5. Mindestinstallationsfläche

Wenn Sie das Gerät in einem Raum installieren müssen, an dem alle vier Seiten blockiert sind oder Senken vorhanden sind, vergewissern Sie sich, dass eine der folgenden Bedingungen (A, B oder C) erfüllt ist.

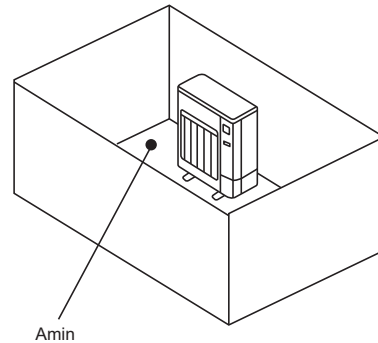
Hinweis: Diese Maßnahmen dienen zur Gewährleistung der Sicherheit, die Leistung könnte jedoch beeinträchtigt werden.

A) Ausreichend Installationsraum (Mindestinstallationsfläche A_{min}).

In einem Raum mit einer Installationsfläche von A_{min} oder mehr aufstellen, was einer Kältemittelmenge M entspricht (werkseitig eingefülltes Kältemittel + vor Ort hinzugefügte Kältemittel).

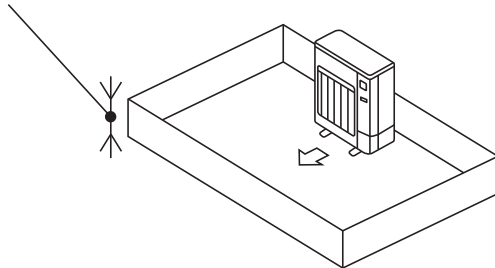
de

| M [kg] | A_{min} [m ²] |
|--------|-----------------------------|
| 1,0 | 12 |
| 1,5 | 17 |
| 2,0 | 23 |
| 2,5 | 28 |
| 3,0 | 34 |
| 3,5 | 39 |
| 4,0 | 45 |
| 4,5 | 50 |
| 5,0 | 56 |
| 5,5 | 62 |
| 6,0 | 67 |
| 6,5 | 73 |
| 7,0 | 78 |
| 7,5 | 84 |

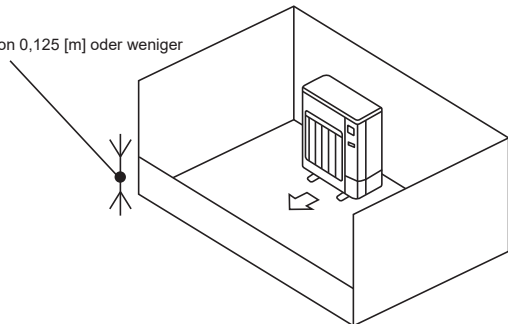


B) In einem Raum mit einer Absenkung von $\leq 0,125$ [m] installieren.

Abstand vom Boden von $0,125$ [m] oder weniger



Abstand vom Boden von $0,125$ [m] oder weniger

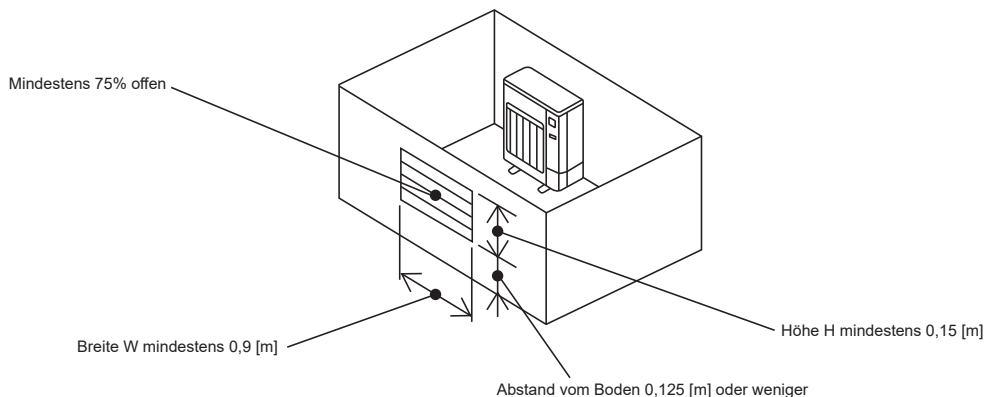


C) Für eine ausreichend große Belüftungsöffnung sorgen.

Achten Sie darauf, dass die Öffnung mindestens $0,9$ [m] breit und $0,15$ [m] hoch ist.

Der Abstand vom Boden des Installationsraums bis zur Unterkante der Öffnung darf jedoch höchstens $0,125$ [m] betragen.

Die Öffnung sollte zu mindestens 75% offen sein.



3. Einbau der Außenanlage

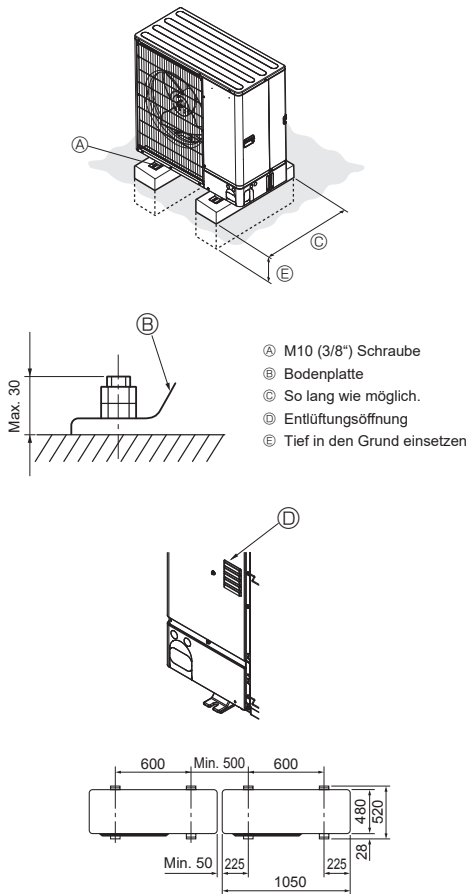


Fig. 3-1

(mm)

- Die Anlage immer auf fester, ebener Oberfläche aufstellen, um Rattergeräusche beim Betrieb zu vermeiden. (Fig. 3-1)

<Spezifikationen des Fundaments>

| | |
|-------------------|------------|
| Fundamentschraube | M10 (3/8") |
| Betondicke | 120 mm |
| Schraubenlänge | 70 mm |
| Tragfähigkeit | 320 kg |

- Vergewissern, dass die Länge der Fundamentankerschraube innerhalb von 30 mm von der Unterseite der Bodenplatte liegt.
- Die Bodenplatte der Anlage mit 4 M10 Fundamentankerbolzen an tragfähigen Stellen sichern.

Installation der Außenanlage

- Die Entlüftungsöffnung darf nicht blockiert werden. Wenn die Entlüftungsöffnung blockiert ist, wird der Betrieb behindert, und es besteht die Gefahr des Ausfalls der Anlage.
- Verwenden Sie bei der Installation der Anlage zusätzlich zur Anlagenbodenplatte bei Bedarf die Installationsöffnungen auf der Rückseite der Anlage zum Befestigen von Elektroleitungen usw. Verwenden Sie zum Installieren vor Ort Blechschrauben (ø5 x 15 mm oder weniger).

de

! WARNUNG:

- Die Anlage muss sicher an einem Bauteil installiert werden, das das Gewicht der Anlage tragen kann. Wenn die Anlage an einem zu schwachen Bauteil befestigt wird, besteht die Gefahr, dass sie herabfällt und Sachschäden oder Verletzungen verursacht.
- Die Anlage muss entsprechend der Anweisungen installiert werden, um das Schadensrisiko bei Erdbeben, Taifunen oder starken Winden zu minimieren. Ein falsch installiertes Gerät kann herabfallen und Sachschäden oder Verletzungen verursachen.

! VORSICHT:

- Installieren Sie die Anlage an einer starren Struktur, um übermäßige Betriebsgeräusche oder Vibrationen zu vermeiden.

4. Ausbau der festen COMP-Teile

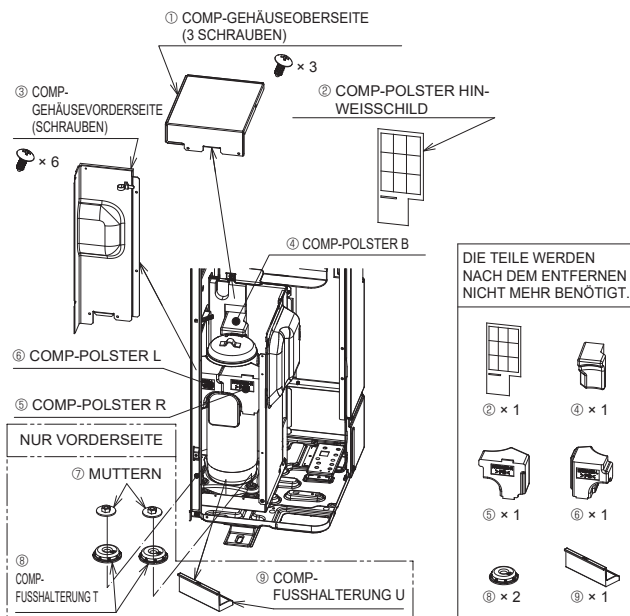
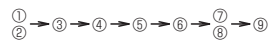


Fig. 4-1

- Bevor Sie die Anlage einschalten, stellen Sie sicher, dass Sie die COMP-GEHÄUSEOBERSEITE und die COMP-GEHÄUSEVORDERSEITE abnehmen und die festen COMP-Teile entfernen. (Fig. 4-1)

REIHENFOLGE DES AUSBAUS



4. Ausbau der festen COMP-Teile

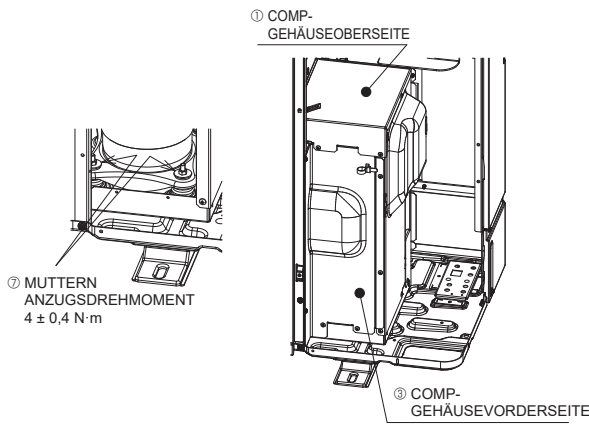


Fig. 4-2

- Nachdem Sie die festen COMP-Teile entfernt haben, ziehen Sie unbedingt die Muttern fest und bringen Sie die COMP-GEHÄUSEOBERSEITE und die COMP-GEHÄUSEVORDERSEITE wieder an der ursprünglichen Position an. (Fig. 4-2)

REIHENFOLGE DES WIEDEREINBAUS

⑦ → ③ → ①
 (ANZUGSDREHMOMENT
 DER SCHRAUBEN
 $1,5 \pm 0,2 \text{ N}\cdot\text{m}$)

! VORSICHT:

- Wenn die festen COMP-Teile nicht entfernt werden, kann der Betriebslärm ansteigen.

! WARNUNG:

- Bevor die festen COMP-Teile entfernt werden, stellen Sie unbedingt den Leistungstrennschalter auf Aus. Anderenfalls kann die Anlage ausfallen, wenn das COMP-Gehäuse elektrische Teile berührt.

5. Installation der Kältemittelrohrleitung

5.1. Vorsichtsmaßnahmen bei Geräten, in denen das Kältemittel R32 verwendet wird

- Lesen Sie Abschnitt 1.5. für Vorsichtsmaßnahmen für den Einsatz eines Außengeräts mit dem Kältemittel R32, die nicht unten angegeben werden.
- Tragen Sie eine kleine Menge Esteröl/Etheröl oder Alkylbenzol als Kältemittelöl auf die Konusanschlüsse auf.
- Verwenden Sie zur Verbindung der Kältemittelrohrleitungen für nahtlose Rohre aus Kupfer und Kupferlegierungen Kupfer-Phosphor C1220. Verwenden Sie Kältemittelrohre mit Stärken wie in der folgenden Tabelle angegeben. Vergewissern Sie sich, dass die Rohre von innen sauber sind und keine schädlichen Verunreinigungen wie Schwefelverbindungen, Oxidationsmittel, Fremdkörper oder Staub enthalten. Verwenden Sie zum Hartlöten der Rohrleitungen ausschließlich nichtoxidierendes Hartlot, anderenfalls wird der Kompressor beschädigt.

| | | | | |
|----------------|--------|-------|-------|--------|
| Rohrgröße (mm) | ø6,35 | ø9,52 | ø12,7 | ø15,88 |
| Stärke (mm) | 0,8 | 0,8 | 0,8 | 1,0 |
| | ø19,05 | ø22,2 | ø25,4 | ø28,58 |
| | 1,0 | 1,0 | 1,0 | 1,0 |

! WARNUNG:

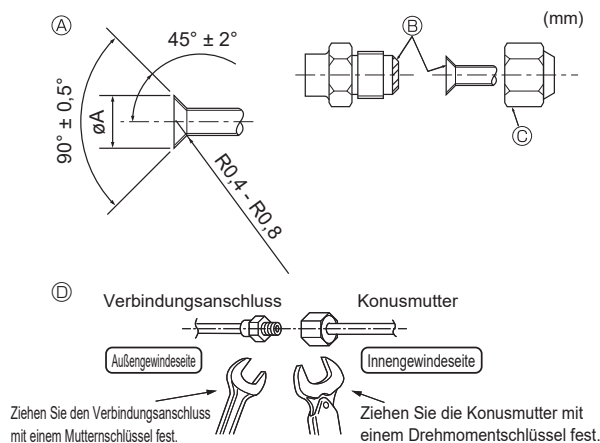
Beim Installieren, Umsetzen oder Warten des Außengeräts darf nur das angegebene Kältemittel (R32) zur Befüllung der Kältemittelleitungen verwendet werden. Vermischen Sie es nicht mit anderem Kältemittel und lassen Sie nicht zu, dass Luft in den Leitungen zurückbleibt.

Wenn sich Luft mit dem Kältemittel vermischt, kann dies zu einem ungewöhnlich hohen Druck in der Kältemittelleitung führen und eine Explosion oder andere Gefahren verursachen.

Die Verwendung eines anderen als des für das System angegebenen Kältemittels führt zu mechanischem Versagen, einer Fehlfunktion des Systems oder einer Beschädigung des Geräts. Im schlimmsten Fall kann sie ein schwerwiegendes Hindernis für die Aufrechterhaltung der Produktsicherheit darstellen.

- Verwenden Sie keine dünneren Rohre als oben angegeben.
- Verwenden Sie 1/2 H- oder H-Rohre, wenn der Durchmesser 19,05 mm oder mehr beträgt.
- Sorgen Sie für ausreichende Belüftung, um ein Entzünden zu verhindern. Führen Sie außerdem Brandschutzmaßnahmen aus, derart, dass sich keine gefährlichen oder entflammenden Objekte in der Umgebung befinden.

5. Installation der Kältemittelrohrleitung



- Ⓐ Abmessungen der Aufweitungsanschlüsse
- Ⓢ Anzugsdrehmoment für die Konusmutter

Fig. 5-1

Ⓐ (Fig. 5-1)

| Kupferrohr Außendurchmesser (mm) | Aufweitungsabmessungen ϕA Abmessungen (mm) |
|----------------------------------|--|
| $\phi 6,35$ | 8,7 - 9,1 |
| $\phi 9,52$ | 12,8 - 13,2 |
| $\phi 12,7$ | 16,2 - 16,6 |
| $\phi 15,88$ | 19,3 - 19,7 |
| $\phi 19,05$ | 23,6 - 24,0 |

Ⓢ (Fig. 5-1)

| Kupferrohr Außendurchmesser (mm) | Konusmutter Außendurchmesser (mm) | Anzugsdrehmoment (N·m) |
|----------------------------------|-----------------------------------|------------------------|
| $\phi 6,35$ | 17 | 14 - 18 |
| $\phi 6,35$ | 22 | 34 - 42 |
| $\phi 9,52$ | 22 | 34 - 42 |
| $\phi 12,7$ | 26 | 49 - 61 |
| $\phi 12,7$ | 29 | 68 - 82 |
| $\phi 15,88$ | 29 | 68 - 82 |
| $\phi 15,88$ | 36 | 100 - 120 |
| $\phi 19,05$ | 36 | 100 - 120 |

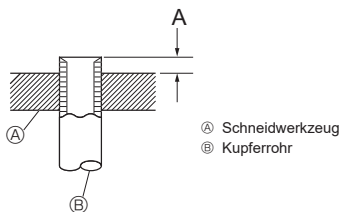


Fig. 5-2

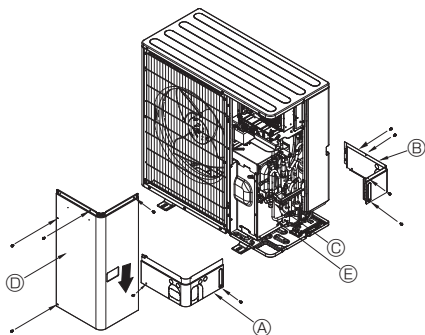


Fig. 5-3

- Ⓐ Vordere Leitungsabdeckung
- Ⓑ Rückwärtige Leitungsabdeckung
- Ⓒ Absperrventil
- Ⓓ Wartungspult
- Ⓔ Radius der Biegung : 100 mm - 150 mm

5.2. Rohranschlüsse (Fig. 5-1)

- Wenn im Handel erhältliche Kupferrohre verwendet werden, Flüssigkeits- und Gasrohre mit im Handel erhältlichem Isoliermaterial (Hitzebeständig bis 100°C und mehr, Stärke 12 mm oder mehr) umwickeln. Direkter Kontakt mit der blanken Rohrführung kann zu Verbrennungen oder Erfrierung führen.
- Die in der Anlage befindlichen Teile der Ablassrohre sollten mit Isoliermaterial aus Schaumstoff (spezifisches Gewicht 0,03, Dicke 9 mm oder stärker) umwickelt werden.
- Vor dem Anziehen der Konusmutter eine dünne Schicht Kältemittel-Öl auf das Rohr und auf die Oberfläche des Sitzes an der Nahtstelle auftragen. Ⓐ
- Tragen Sie Kältemaschinenöl auf die gesamte Konusauftragfläche auf. Ⓑ
- Die Konusmutter für die nachstehende Rohrgröße verwenden. Ⓒ
- Zum Anschließen zuerst die Mitte ausrichten, dann die Konusmutter mit den ersten 3 bis 4 Umdrehungen von Hand festziehen.
- Mit 2 Schraubenschlüsseln die Rohrleitungsanschlüsse fest anziehen. Ⓓ
- Nach Vornahme der Anschlüsse diese mit einem Leckdetektor oder Seifenlauge auf Gasaustritt untersuchen.

| | | SWM60 - 120, SHWM60 - 140 |
|-------------------|----------------|---------------------------|
| Gasseite | Rohrgröße (mm) | $\phi 12,7$ |
| Flüssigkeitsseite | Rohrgröße (mm) | $\phi 6,35$ |

- Achten Sie beim Biegen der Rohre sorgfältig darauf, sie nicht zu zerbrechen. Biege radien von 100 mm bis 150 mm sind ausreichend.
- Achten Sie darauf, dass die Rohre keinen Kontakt mit dem Kompressor haben. Andernfalls könnten unnormale Geräusche oder Schwingungen auftreten.
- ① Die Rohre müssen ausgehend von der Innenanlage miteinander verbunden werden. Die Konusmutter müssen mit einem Drehmomentschlüssel festgezogen werden.
- ② Weiten Sie die Flüssigkeits- und Gasrohre auf, und tragen Sie etwas Kältemittelöl auf (Vor Ort aufzutragen).
- Wenn normale Rohrdichtungen verwendet werden, beachten Sie Tabelle 1 zum Aufweiten von Rohren für Kältemittel R32. Die Abmessungen A können mit einem Messgerät zur Größenanpassung überprüft werden.

Tabelle 1 (Fig. 5-2)

| Kupferrohr Außendurchmesser (mm) | A (mm) | |
|----------------------------------|---|--|
| | Aufweitungswerkzeug für R32 Kupplungsbaueinheit | |
| $\phi 6,35$ (1/4") | 0 - 0,5 | |
| $\phi 9,52$ (3/8") | 0 - 0,5 | |
| $\phi 12,7$ (1/2") | 0 - 0,5 | |
| $\phi 15,88$ (5/8") | 0 - 0,5 | |
| $\phi 19,05$ (3/4") | 0 - 0,5 | |



WARNUNG:

Schließen Sie die Kältemittelleitungen beim Installieren des Geräts fest an, bevor Sie den Kompressor einschalten.

5.3. Kältemittelrohrleitung (Fig. 5-3)

Das Wartungspult Ⓓ (4 Schrauben) und die vordere Leitungsabdeckung Ⓐ (2 Schrauben) sowie die rückwärtige Leitungsabdeckung Ⓑ (4 Schrauben) abnehmen.

- ① Die Verbindungen der Kältemittelrohrleitungen für die Innen-/Außenanlage ausführen, wenn das Absperrventil der Außenanlage vollständig geschlossen ist.
- ② Luftreinigung unter Vakuum vom Innenaggregat und dem Rohrleitungsanschluss aus.
- ③ Kontrollieren Sie nach dem Anschließen der Kältemittelrohrleitungen die angeschlossenen Rohre und die Innenanlage auf Gasaustritt. (Siehe 5.4. Verfahren zum Prüfen der Rohre auf Dichtigkeit.)
- ④ Eine Hochleistungs-Vakuumpumpe wird an der Wartungseinheit des Sperrventils verwendet, um ein Vakuum für eine geeignete Zeit (mindestens eine Stunde) zu erzeugen, nachdem -101 kPa (5 Torr) erreicht sind, um das Rohrinne vakuumzutrocknen. Prüfen Sie immer die Stärke des Vakuums am Kaliber des Rohrverteilers. Wenn Feuchtigkeit im Rohr verbleibt, wird die erforderliche Stärke des Vakuums bei kurzer Vakuumanwendung manchmal nicht erreicht. Nach der Vakuumtrocknung öffnen Sie die Sperrventile vollständig (sowohl für Kältemittel als auch für Gas) für das Außengerät. Auf diese Weise werden die Kältemittelleitungen von Innen- und Außengeräten vollständig miteinander verbunden.
- Wenn das Vakuumtrocknen nicht adäquat durchgeführt wird, verbleiben Luft und Wasserdampf in den Kühlkreisläufen und können einen anormalen Anstieg des Überdrucks, einen anormalen Abfall des Unterdrucks, Zersetzung des Kältemaschinenöls aufgrund von Feuchtigkeit usw. verursachen.
- Wenn die Sperrventile geschlossen bleiben und die Anlage betrieben wird, werden Kompressor und Steuerventile beschädigt.
- Suchen Sie nach Vornahme der Anschlüsse mit einem Gasaustrittsprüfgerät oder Seifenlauge nach Gasaustritt an den Rohrverbindungsstellen der Außenanlage.
- Verdrängen Sie die Luft aus den Kältemittelleitungen nicht mit dem Kältemittel aus der Anlage.
- Ziehen Sie nach Beendigung des Ventilbetriebs die Ventilkappen mit dem vorgeschriebenen Drehmoment an: 20 bis 25 N·m (200 bis 250 kgf·cm). Wird es versäumt, die Kappen wieder aufzusetzen und anzuziehen, tritt möglicherweise Kältemittel aus. Achten Sie auch darauf, die Innenseiten der Ventilkappen nicht zu beschädigen, da sie als Dichtung zur Verhinderung von Kältemittelaustritt dienen.
- ⑤ Dichten Sie die Seiten der Wärmeisolierung um die Leitungsanschlüsse herum mit einem Dichtungsmittel ab, um zu verhindern, dass Wasser in die Wärmeisolierung eindringt.

5. Installation der Kältemittelrohrleitung

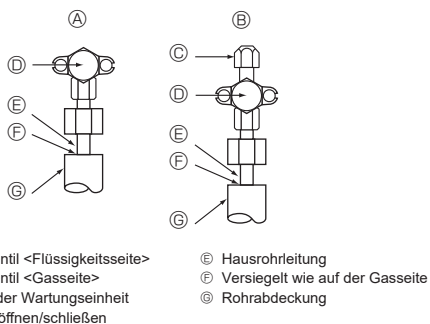


Fig. 5-4

5.4. Verfahren zum Prüfen der Rohre auf Dichtigkeit (Fig. 5-4)

- Schließen Sie die Prüfwerkzeuge an.
 - Vergewissern Sie sich, dass die Sperrventile ① ② geschlossen sind und öffnen Sie sie nicht.
 - Bauen Sie über den Wartungsanschluss ③ des Gassperrventils ② Druck in den Kältemittelleitungen auf.
- Bauen Sie den Druck nicht sofort auf den angegebenen Wert auf, sondern erhöhen Sie ihn nach und nach.
 - Bauen Sie einen Druck von 0,5 MPa (5 kgf/cm²G) auf, warten Sie fünf Minuten, und vergewissern Sie sich dann, dass der Druck nicht abfällt.
 - Bauen Sie einen Druck von 1,5 MPa (15 kgf/cm²G) auf, warten Sie fünf Minuten, und vergewissern Sie sich dann, dass der Druck nicht abfällt.
 - Bauen Sie einen Druck von 4,15 MPa (41,5 kgf/cm²G) auf und messen Sie Umgebungstemperatur und Kältemitteldruck.
- Wenn der angegebene Druck einen Tag lang gehalten wird und nicht abfällt, haben die Rohre den Test bestanden, und es entweicht keine Luft.
 - Wenn sich die Umgebungstemperatur um 1°C ändert, ändert sich dabei der Druck um etwa 0,01 MPa (0,1 kgf/cm²G). Nehmen Sie die erforderlichen Korrekturen vor.
- Wenn der Druck in den Schritten (2) oder (3) abfällt, entweicht Gas. Suchen Sie nach der Gasaustrittsstelle.

5.5. Verfahren zum Öffnen des Absperrventils

Die Öffnungsmethode des Sperrventils variiert je nach Typ des Außengerätes. Verwenden Sie die jeweilige Methode zum Öffnen der Sperrventile.

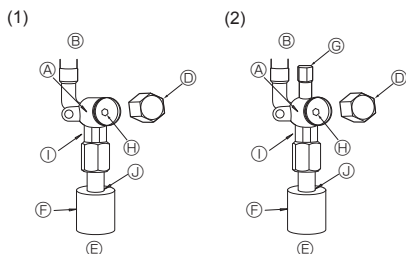


Fig. 5-5

Fig. 5-6

- Flüssigkeitsseite (Fig. 5-5)
 - Entfernen Sie die Kappe und drehen Sie die Ventilstange mit einem 4 mm-Sechskantschlüssel bis zum Anschlag gegen den Uhrzeigersinn. Hören Sie auf zu drehen, wenn der Anschlag erreicht ist. (Etwa 4 Umdrehungen)
 - Prüfen Sie, ob das Absperrventil vollständig geöffnet ist, drücken Sie den Griff zurück und setzen Sie dann die Kappe wieder auf und schrauben sie fest.
- Gasseite (Fig. 5-6)
 - Entfernen Sie die Kappe und drehen Sie die Ventilstange mit einem 4 mm-Sechskantschlüssel bis zum Anschlag gegen den Uhrzeigersinn. Hören Sie auf zu drehen, wenn der Anschlag erreicht ist. (Etwa 9 Umdrehungen)
 - Prüfen Sie, ob das Absperrventil vollständig geöffnet ist, drücken Sie den Griff zurück und setzen Sie dann die Kappe wieder auf und schrauben sie fest.

Die Kältemittelrohre sind zum Schutz umwickelt

- Die Rohre können vor oder nach dem Anschließen bis zu einem Durchmesser von ø90 mit einer Schutzumwicklung versehen werden. Schneiden Sie das Loch zum Ausbrechen in der Rohrabdeckung entlang der Einkerbung aus, und umwickeln Sie die Rohre.

Rohreingangsöffnung

- Dichten Sie den Rohreinlass um die Rohre herum mit Dichtmasse oder Spachtel, so dass keine Zwischenräume mehr vorhanden sind. (Wenn die Zwischenräume nicht abgedichtet sind, ist kein ausreichender Lärmschutz gegeben oder Wasser und Schmutz dringen in die Anlage ein und können ihren Ausfall verursachen.)

Vorsichtsmaßnahmen bei Verwendung des Füllventils (Fig. 5-7)

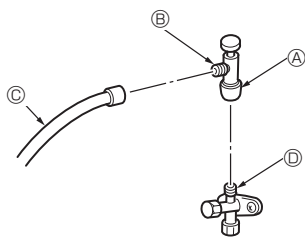
Den Ausgang der Wartungseinheit bei der Installation nicht zu fest anziehen, da sich andernfalls der Ventileinsatz verformen und lösen kann, so dass Gas entweichen kann.

Wenn Bereich ② in die gewünschte Position gebracht ist, nur den Bereich ① drehen und festziehen.

Die Bereiche ① und ② nicht weiter gegeneinander anziehen, wenn Bereich ① festgezogen ist.

- Ⓐ Ventilkörper
- Ⓑ Anlagenseite
- Ⓒ Handgriff
- Ⓓ Kappe
- Ⓔ Hausrohrleitungsseite
- Ⓕ Rohrabdeckung
- Ⓖ Ausgang der Wartungseinheit
- Ⓗ Ventilschaft

- Ⓘ Maulschlüsselbereich
(Setzen Sie Maulschlüssel nur in diesem Bereich an. Anderenfalls können Kühlmittellecks entstehen.)
- Ⓛ Abdichtungsbereich
(Dichten Sie das Ende des Rohrisolierungsmaterials im Rohranschlussbereich mit einem geeigneten Material Ihrer Wahl ab, so dass kein Wasser in das Isolierungsmaterial eindringen kann.)



- * Die Abbildung links ist nur ein Beispiel. Die Form des Absperrventils, die Position des Ausgangs der Wartungseinheit etc. können modellabhängig abweichen.
- * Nur Bereich ① drehen. (Die Bereiche ① und ② nicht weiter gegeneinander anziehen)

- Ⓒ Füllschlauch
- Ⓓ Ausgang der Wartungseinheit

Fig. 5-7

5.6. Zugabe von Kältemittel

- Eine zusätzliche Füllung ist bei dieser Anlage nicht erforderlich, wenn die Rohrlänge 15 m nicht überschreitet.
- Wenn die Länge der Rohrleitung 15 m überschreitet, zusätzliches Kältemittel R32 gemäß zulässiger Rohrlängenangabe in der Tabelle unten in die Anlage einfüllen.
 - Füllen Sie bei ausgeschalteter Anlage diese durch das Gassperrventil mit weiterem Kältemittel, nachdem in den Rohrverlängerungen und im Innengerät ein Vakuum erzeugt wurde.
 - Wenn die Anlage läuft, füllen Sie über das Absperrventil mittels eines Sicherheitsfüllers Kältemittel nach. Kältemittel darf nicht direkt in das Absperrventil eingefüllt werden.
 - Vermerken Sie nach dem Füllen der Anlage mit Kältemittel die hinzugefügte Kältemittelmenge auf dem (an der Anlage angebrachten) Wartungsaufkleber.

Weitere Informationen finden Sie im Abschnitt "1.5. Einsatz von Außenanlagen mit dem Kältemittel R32".

- Berechnen Sie die zusätzliche Kältemittelfüllmenge auf Grundlage der Formel in der Tabelle unten.

Wenn die berechnete Kältemittelgesamtmenge (anfängliche Menge + zusätzliche Einfüllmenge) den unten angegebenen Höchstbetrag überschreitet, reduzieren Sie die zusätzliche Einfüllmenge so, dass die Kältemittelgesamtmenge der angegebene Höchstbetrag ist.

- Nachfüllen von R32 bei der Wartung: Vergewissern Sie sich vor dem Nachfüllen von R32 bei der Wartung, dass die Ausrüstung zu 100% vom Stromnetz getrennt ist. Sonst liegt Explosionsgefahr durch elektrischen Funkenschlag vor.

| Modell | Zulässige Rohrlänge | Anfängliche Kältemittelmenge | Zusätzliche Kältemittelfüllmenge | | | | Maximale Kältemittelmenge | | |
|--------------|---------------------|------------------------------|--|-----------|------|------|---------------------------|---------|---------|
| | | | Bis zu 15 m | Über 15 m | 22 m | 25 m | | 27 m | 30 m |
| SWM60, 80 | 2 m - 30 m | 1,30 kg | 20 g × (Kältemittelleitungslänge (m) - 15) | | | | 0,30 kg | 1,60 kg | |
| SWM100, 120 | 2 m - 30 m | 1,60 kg | 20 g × (Kältemittelleitungslänge (m) - 15) | | | | 0,23 kg | 1,83 kg | |
| SHWM60, 80 | 2 m - 30 m | 1,40 kg | 20 g × (Kältemittelleitungslänge (m) - 15) | | | | 0,30 kg | 1,70 kg | |
| SHWM100, 120 | 2 m - 30 m | 1,70 kg | 20 g × (Kältemittelleitungslänge (m) - 15) | | | | 0,13 kg | 1,83 kg | |
| SHWM140 | 2 m - 25 m | 1,70 kg | 20 g × (Kältemittelleitungslänge (m) - 15) | | | | 0,13 kg | - | 1,83 kg |

6. Verrohrung der Dränage

Dränagerohranschluss der Außenanlage (PUD-SWM)

Wenn eine Abflussrohrleitung erforderlich ist, den Abflussstopfen oder die Ablaufpfanne (Zubehör) verwenden.
Die Serie PUD-SHWM kann aufgrund von Fernwärmevorgaben nicht an ein Dränagerohr angeschlossen werden.

Hinweis:

Verwenden Sie den Abflusstutzen und die Ablaufwanne nicht in einem kalten Bereich.
Der Ablauf kann einfrieren und das Gebläse anhalten.

| | |
|---------------|--------------|
| Abflusstopfen | PAC-SG61DS-E |
| Ablaufpfanne | PAC-SJ83DP-E |

7. Wasserrohrarbeiten

de

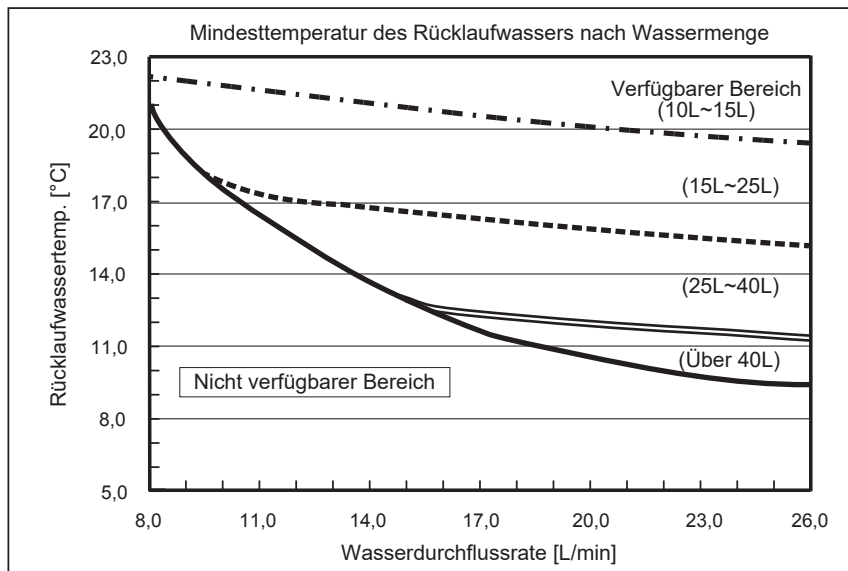
7.1. Minimale Wassermenge

Lesen Sie das Installationshandbuch des Innengeräts.

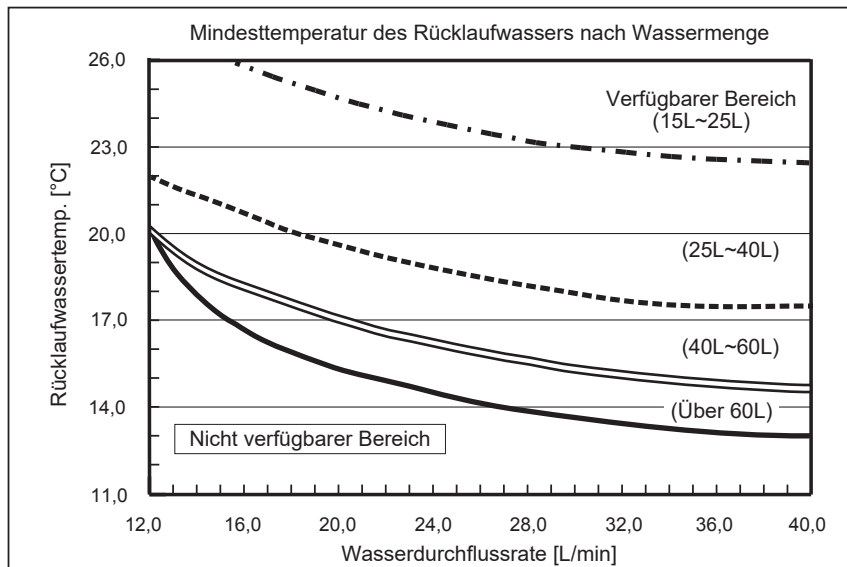
7.2. Verfügbarer Bereich (Wasserdurchflussrate, Rücklaufwassertemp.)

Stellen Sie sicher, dass Wasserdurchflussmenge und Rücklauftemperaturbereich im Wasserkreislauf wie folgt sind.
Diese Kurven stehen mit der Wassermenge in Beziehung.

PUD-SWM60, 80
PUD-SHWM60, 80



PUD-SWM100, 120
PUD-SHWM100, 120, 140



Hinweis:

Vermeiden Sie während des Abtauens unbedingt den nicht verfügbaren Bereich.
Anderenfalls wird das Außengerät unzureichend abgetaut und/oder der Wärmetauscher des Innengeräts kann einfrieren.

8. Elektroarbeiten

8.1. Außenanlage (Fig. 8-1, Fig. 8-2)

- ① Die Bedienungsplatte abnehmen.
- ② Die Kabel gemäß der Fig. 8-1 und der Fig. 8-2 verdrahten.

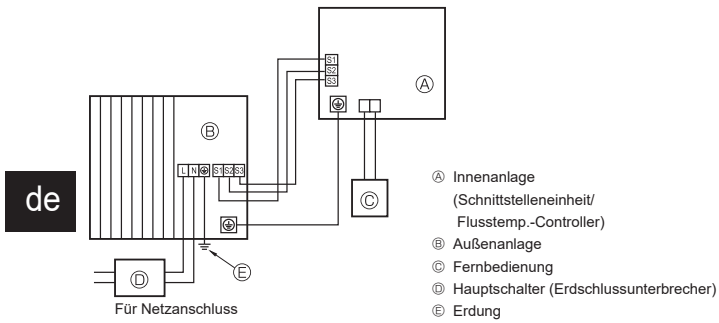


Fig. 8-1

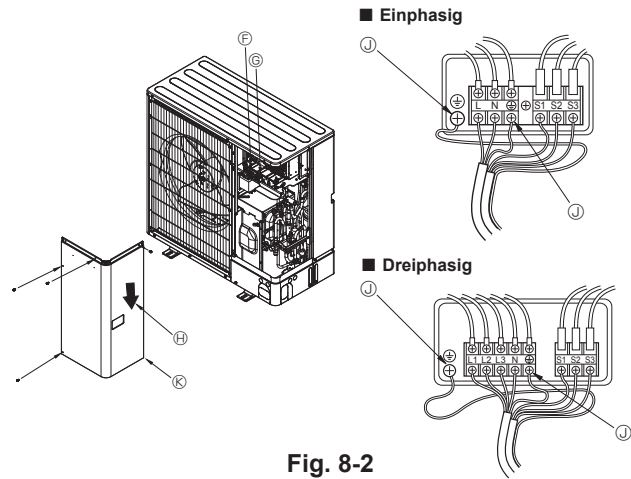


Fig. 8-2

- Ⓚ Klemmleiste
- Ⓜ Anschlussklemmblock Innen-/Außenanlage (S1, S2, S3)
- Ⓜ Wartungspult
- Ⓜ Erdungsklemme
- Ⓜ Verlegen Sie die Kabel so, dass sie die Mitte des Wartungspults nicht berühren.

Hinweis:

Wenn das Schutzblech am Schaltkasten zur Bedienung und Wartung entfernt wurde, dafür sorgen, dass es wieder angebracht wird.



VORSICHT:

Einbau der N-Leitung sicherstellen. Ohne N-Leitung können Schäden an der Anlage auftreten.

8. Elektroarbeiten

8.2. Elektrische Feldverdrahtung

| Außenanlage Modell | SWM60V SHWM60V | SWM80V SHWM80V | SWM100V SHWM100V | SWM120V SHWM120V | SHWM140V | SWM80 - 120Y SHWM80 - 140Y | |
|--|---|--------------------------|--------------------------|--------------------------|--------------------------|------------------------------------|-----------------------|
| Außenanlage Stromversorgung | ~/N (Eine), 50 Hz, 230 V | ~/N (Eine), 50 Hz, 230 V | ~/N (Eine), 50 Hz, 230 V | ~/N (Eine), 50 Hz, 230 V | ~/N (Eine), 50 Hz, 230 V | 3N~ (3Ph 4-adrig), 50 Hz, 400 V | |
| Eingangsstromstärke der Außenanlage Hauptschalter (Unterbrecher) *1 | 20 A | 25 A | 30 A | 32 A | 40 A | 16 A | |
| Verteilung/Zahl der Leitungen x Querschnitt (mm²) | Außenanlage Stromversorgung | 3 x Min. 2,5 | 3 x Min. 2,5 | 3 x Min. 4 | 3 x Min. 4 | 3 x Min. 6 | 5 x Min. 1,5 |
| | Innenanlage-Außenanlage | *2 3 x 1,5 (Polar) | 3 x 1,5 (Polar) | 3 x 1,5 (Polar) | 3 x 1,5 (Polar) | 3 x 1,5 (Polar) | 3 x 1,5 (Polar) |
| | Erdungsleitung der Innen-/Außenanlage | *2 1 x Min. 1,5 | 1 x Min. 1,5 | 1 x Min. 1,5 | 1 x Min. 1,5 | 1 x Min. 1,5 | 1 x Min. 1,5 |
| | Fernbedienung-Innenanlage | *3 2 x 0,3 (Nicht polar) | 2 x 0,3 (Nicht polar) | 2 x 0,3 (Nicht polar) | 2 x 0,3 (Nicht polar) | 2 x 0,3 (Nicht polar) | 2 x 0,3 (Nicht polar) |
| Nennspannung des Strom- kreises | Außenanlage L-N (Eine) | *4 230 V AC | 230 V AC | 230 V AC | 230 V AC | 230 V AC | 230 V AC |
| | Außenanlage L1-N, L2-N, L3-N (3 Phasen) | *4 230 V AC | 230 V AC | 230 V AC | 230 V AC | 230 V AC | 230 V AC |
| | Innenanlage-Außenanlage S1-S2 | *4 230 V AC | 230 V AC | 230 V AC | 230 V AC | 230 V AC | 230 V AC |
| | Innenanlage-Außenanlage S2-S3 | *4 24 V DC | 24 V DC | 24 V DC | 24 V DC | 24 V DC | 24 V DC |
| | Fernbedienung-Innenanlage | *4 12 V DC | 12 V DC | 12 V DC | 12 V DC | 12 V DC | 12 V DC |

de

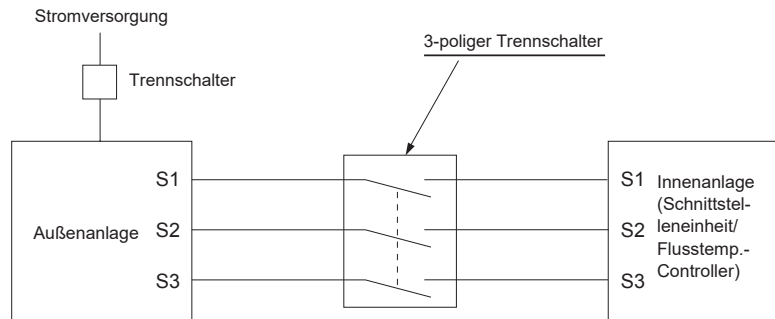
*1. An jedem der einzelnen Pole einen Erdschlussunterbrecher (NV) mit einem Kontaktabstand von mindestens 3,0 mm einsetzen. Darauf achten, dass der Stromunterbrecher mit harmonischen Oberschwingungen kompatibel ist. Stets einen Stromunterbrecher verwenden, der mit harmonischen Oberschwingungen kompatibel ist, da dieses Gerät einen Umwandler besitzt. Wird ein ungeeigneter Unterbrecher verwendet, kann dies zu einem mangelhaften Betrieb des Umwandlers führen.

*2. Max. 45 m
Wenn 2,5 mm² verwendet werden, max. 50 m
Wenn 2,5 mm² verwendet werden und S3 getrennt ist, max. 80 m

*3. Das Fernbedienungszubehör ist mit einer Elektroleitung von 10 m ausgestattet.

*4. Die Angaben gelten NICHT immer gegenüber der Erdleitung.
Klemme S3 hat 24 V DC gegenüber Klemme S2. Zwischen den Klemmen S3 und S1 gibt es keine elektrische Isolierung durch den Transformator oder eine andere elektrische Vorrichtung.

- Hinweise:**
- Die Größe der Elektroleitung muß den jeweiligen örtlichen und nationalen gesetzlichen Vorschriften entsprechen.
 - Betriebsstromversorgungskabel und die Kabel zwischen Steuerteil und Außenanlage sollen nicht leichter als polychloropren-beschichtete flexible Kabel sein. (Design 60245 IEC 57)
 - Verbinden Sie immer die Kabel zwischen Steuerteil und Außenanlage direkt mit den Anlagen (Zwischenverbindungen sind nicht zulässig). Zwischenverbindungen können zu Kommunikationsfehlern führen. Falls Wasser am Zwischenverbindungsstelle eintritt, kann die Erdisolierung beeinträchtigt oder schlechter elektrischer Kontakt verursacht werden. (Wenn eine Zwischenverbindung erforderlich ist, treffen Sie immer Maßnahmen, um Eintrigen von Wasser in die Kabel zu verhindern.)
 - Eine Erdleitung, die länger als andere Kabel ist, installieren.
 - Richten Sie kein System ein, dessen Spannungsversorgung häufig ein- und ausgeschaltet wird.
 - Verwenden Sie flammwidrige Verteilerkabel für die Spannungsleitung.
 - Verlegen Sie die Leitung ordnungsgemäß, so dass sie nicht mit der Blechkante oder einer Schraubenspitze in Berührung kommt.



WARNUNG:

- Bei der Steuerleitung A gibt es auf Grund der Auslegung des Stromkreises, der keine Isolierung zwischen Netzleitung und Übertragungsleitung hat, an der Klemme S3 ein Hochspannungspotential. Daher bitte bei der Wartung den Netzstrom ausschalten. Auch bitte die Klemmen S1, S2, S3 nicht berühren, wenn Netzstrom anliegt. Wenn zwischen Innen- und Außengerät ein Trennschalter eingesetzt werden soll, bitte einen 3-poliger Schalter verwenden.

Spleißen Sie niemals das Netzkabel oder das Verbindungskabel zwischen Innenaggregat und Außengerät, da es andernfalls zu Rauchentwicklung, einem Brand oder einem Kommunikationsfehler kommen kann.

9. Testlauf

9.1. Vor dem Testlauf

- ▶ Nach Installation, Verdrahtung und Verlegung der Rohrleitungen der Innen- und Außenanlagen überprüfen und sicherstellen, daß kein Kältemittel ausläuft, Netzstromversorgung und Steuerleitungen nicht locker sind, Polarität nicht falsch angeordnet und keine einzelne Netzanschlußphase getrennt ist.
- ▶ Mit einem 500-Volt-Megohmmeter überprüfen und sicherstellen, daß der Widerstand zwischen Stromversorgungsklemmen und Erdung mindestens 1 MΩ beträgt.
- ▶ Diesen Test nicht an den Klemmen der Steuerleitungen (Niederspannungsstromkreis) vornehmen.



WARNUNG:

de **Betreiben Sie das Außengerät nicht, wenn der Isolationswiderstand weniger als 1 MΩ beträgt.**

Isolationswiderstand

Nach der Installation oder nachdem die Anlage längere Zeit von der Stromversorgung getrennt war, fällt der Isolationswiderstand auf Grund der Kältemittelansammlung im Kompressor unter 1 MΩ. Es liegt keine Fehlfunktion vor. Gehen Sie wie folgt vor.

1. Trennen Sie die Stromleitungen vom Kompressor, und messen Sie den Isolationswiderstand des Kompressors.
2. Wenn der Isolationswiderstand niedriger als 1 MΩ ist, ist der Kompressor entweder defekt oder der Widerstand ist auf Grund der Kältemittelansammlung im Kompressor gefallen.
3. Nach dem Anschließen der Stromleitungen und dem Einschalten des Netzstroms, beginnt der Kompressor warmzulaufen. Messen Sie den Isolationswiderstand nach den unten aufgeführten Einschaltzeiten erneut.



VORSICHT:

- Der Isolationswiderstand fällt auf Grund der Kältemittelansammlung im Kompressor ab. Der Widerstand steigt auf über 1 MΩ, nachdem sich der Kompressor 4 Stunden lang warmgelaufen hat. (Die Zeit, die zum Erwärmen des Kompressors erforderlich ist, ist je nach Wetterbedingungen und Kältemittelansammlung unterschiedlich.)
 - Um den Kompressor mit einer Kältemittelansammlung im Kompressor zu betreiben, muß der Kompressor mindestens 12 Stunden lang warmlaufen, um einen Ausfall zu verhindern.
4. Wenn der Isolationswiderstand über 1 MΩ ansteigt, ist der Kompressor nicht defekt.
- **Kompressor arbeitet nicht, wenn Phasen der Netzstromversorgung nicht richtig angeschlossen sind.**
 - **Strom mindestens 12 Stunden vor Betriebsbeginn einschalten.**
 - Betriebsbeginn unmittelbar nach Einschalten des Netzschalters kann zu schwerwiegenden Schäden der Innenteile führen. Während der Saison Netzschalter eingeschaltet lassen.
 - ▶ Die nachfolgenden Positionen müssen ebenfalls überprüft werden.
 - Die Außenanlage ist nicht defekt. LED1 und LED2 auf der Schalttafel der Außenanlage blinken, wenn die Außenanlage defekt ist.
 - Sowohl das Gas- als auch das Flüssigkeitssperventil sind vollständig geöffnet.
 - Ein Schutz bedeckt die DIP-Schalttafel auf der Schalttafel der Außenanlage. Entfernen Sie den Schutz, damit Sie die DIP-Schalter leicht bedienen können.

9.2. Testlauf

9.2.1. Dip-Schaltereinstellung Innengerät

Vergewissern Sie sich, das der Dip-Schalter 2-4 an der Steuerkonsole des Innengeräts AUS ist. Das Außengerät kann nicht im Kühlmodus betrieben werden.

9.2.2. Benutzung der Fernbedienung

Beziehen Sie sich auf das Innenanlagen-Installationshandbuch.

Hinweis :

Gelegentlich kann durch den Entfrostervorgang entstehender Dampfaufreten, der wie aus dem Außenanlage austretender Rauchs aussehen kann.

10. Spezielle Funktionen

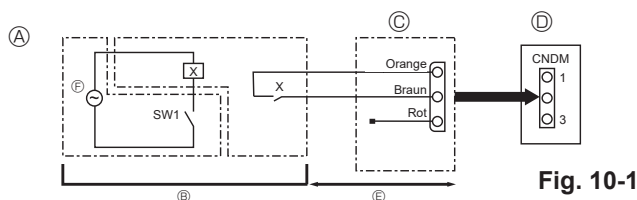


Fig. 10-1

- Ⓐ Beispiel eines Schaltplans (Lärmschutzmodus)
 Ⓑ Anordnung vor Ort
 Ⓒ Externer Eingangsadapter (PAC-SC36NA-E)
 X: Relais
- Ⓓ Schalttafel der Außenanlage
 Ⓔ Max. 10 m
 Ⓕ Stromversorgung für Relais

10.1. Lärmschutzmodus (Veränderung vor Ort) (Fig. 10-1)

10.1.1. Verwendung des CNDM-Steckers (Option)

Mittels der folgenden Änderung kann das Betriebsgeräusch des Außengeräts reduziert werden.

Der Lärmschutzmodus wird aktiviert, wenn ein im Fachhandel erhältlicher Timer oder der Kontakteingang eines EIN/AUS-Schalters an den CNDM-Stecker (als Sonderzubehör erhältlich) auf der Schalttafel der Außenanlage zusätzlich angebracht wird.

- Die Wirksamkeit hängt von den Außentemperaturen und den Betriebsbedingungen etc. ab.
- ① Vervollständigen Sie bei Verwendung des externen Eingangsadapters (PAC-SC36NA-E) (als Sonderzubehör käuflich zu erwerben) den Stromkreis wie dargestellt.
- ② SW7-1 (Schalttafel der Außenanlage): OFF/AUS
- ③ SW1 ON/EIN: Lärmschutzmodus
SW1 OFF/AUS: Normalbetrieb

10.1.2. Benutzung der Fernbedienung

Beziehen Sie sich auf das Innenanlagen-Installationshandbuch.

10.2. Anforderungsfunktion (Veränderung vor Ort) (Fig. 10-2)

Mittels der folgenden Änderung kann der Stromverbrauch auf 0-100% des normalen Verbrauchs reduziert werden.

Die Anforderungsfunktion wird aktiviert, wenn ein im Fachhandel erhältlicher Timer oder der Kontakteingang eines EIN/AUS-Schalters an den CNDM-Stecker (als Sonderzubehör erhältlich) auf der Schalttafel der Außenanlage zusätzlich angebracht wird.

- ① Vervollständigen Sie bei Verwendung des externen Eingangsadapters (PAC-SC36NA-E) (als Sonderzubehör käuflich zu erwerben) den Stromkreis wie dargestellt.
- ② Durch Einstellen von SW7-1 auf der Schalttafel der Außenanlage kann der Stromverbrauch (im Vergleich zum normalen Verbrauch) wie unten gezeigt gesenkt werden.

| | SW7-1 | SW2 | SW3 | Stromverbrauch |
|----------------------|-------|-----|-----|----------------|
| Anforderungsfunktion | ON | OFF | OFF | 100% |
| | | ON | OFF | 75% |
| | | ON | ON | 50% |
| | | OFF | ON | 0% (Stopp) |

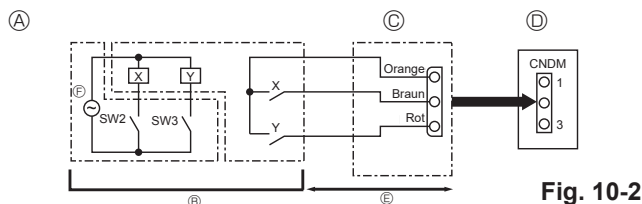


Fig. 10-2

- Ⓐ Beispiel eines Schaltplans (Anforderungsfunktion)
 Ⓑ Anordnung vor Ort
 X, Y: Relais
- Ⓒ Externer Eingangsadapter (PAC-SC36NA-E)
 Ⓓ Schalttafel der Außenanlage
 Ⓔ Max. 10 m
 Ⓕ Stromversorgung für Relais

10. Spezielle Funktionen

10.3. Kältemittel sammeln (Abpumpen)

Gehen Sie zum Sammeln des Kältemittels wie im Folgenden beschrieben vor, wenn die Innen- oder die Außenanlage an einen anderen Aufstellungsort transportiert werden soll.

- ① Schalten Sie die Anlage ein (Leistungsschalter).
 - * Vergewissern Sie sich nach dem Einschalten, dass auf der Fernbedienung nicht "CENTRALLY CONTROLLED" (ZENTRAL GESTEUERT) angezeigt wird. Falls "CENTRALLY CONTROLLED" (ZENTRAL GESTEUERT) angezeigt wird, kann das Sammeln (Abpumpen) des Kältemittels nicht normal abgeschlossen werden.
 - * Die Kommunikation zwischen Innen- und Außenanlage startet etwa 3 Minuten nach Einschalten der Stromversorgung (Trennschalter). Starten Sie den Abpump-Betrieb 3 bis 4 Minuten nach Einschalten der Stromversorgung (Trennschalter).
 - * Im Falle einer Steuerung mehrerer Geräte muss vor dem Einschalten die Verabelung zwischen dem Hauptinnengerät und dem untergeordneten Innengerät getrennt werden. Weitere Informationen finden Sie im Installationshandbuch für das Innengerät.
- ② Stellen Sie nach dem Schließen des Flüssigkeitssperrentils den SWP-Schalter auf der Schalttafel der Außenanlage auf ON/EIN ein. Der Kompressor (Außenanlage) und die Ventilatoren (Innen- und Außenanlagen) beginnen zu arbeiten und der Kältemittelsammelvorgang setzt ein. LED1 und LED2 auf der Schalttafel der Außenanlage leuchten.
 - * Stellen Sie den SWP-Schalter (ein Tastschalter) nur dann auf ON/EIN, wenn die Anlage ausgeschaltet ist. Allerdings kann der Kältemittelsammelvorgang auch dann nicht durchgeführt werden, wenn die Anlage ausgeschaltet und der SWP-Schalter weniger als 3 Minuten, nachdem sich der Kompressor ausschaltet, auf ON/EIN eingestellt wird. Warten Sie, bis der Kompressor mindestens 3 Minuten lang ausgeschaltet ist, und stellen Sie dann den SWP-Schalter erneut auf ON/EIN.

- ③ Da die Anlage sich etwa 2 bis 3 Minuten nach dem Sammeln des Kältemittels automatisch ausschaltet (LED1 aus und LED2 leuchtet), stellen Sie sicher, dass das Gassperrentil unverzüglich geschlossen wird. Wenn LED1 leuchtet und LED2 aus ist und die Außenanlage ausgeschaltet ist, wird der Kältemittelsammelvorgang nicht ordnungsgemäß ausgeführt. Öffnen Sie das Flüssigkeitssperrentil vollständig, und wiederholen Sie dann nach Ablauf von 3 Minuten Schritt ②.
 - * Wenn das Sammeln des Kältemittels normal abgeschlossen wurde (LED1 aus und LED2 leuchtet), bleibt die Anlage ausgeschaltet, bis die Stromversorgung ausgeschaltet wird.
- ④ Unterbrechen Sie die Stromversorgung (Leistungsschalter).
 - * Beachten Sie, dass bei langen Verlängerungsrohren und großer Kältemittelmenge möglicherweise kein Abpumpen durchgeführt werden kann. Bei Durchführung des Abpumpbetriebs dafür sorgen, dass der Unterdruck auf etwa 0 MPa (Messwert) abgesenkt wird.

de




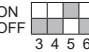

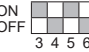
WARNING:

- Schalten Sie beim Abpumpen des Kältemittels den Kompressor ab, bevor die Kältemittelleitungen getrennt werden. Der Kompressor kann zerplatzen, wenn Luft etc. eindringt.
- Führen Sie im Falle eines Gaslecks keine Abpumparbeiten aus. Das Einleiten von Luft oder anderen Gasen bewirkt einen außergewöhnlich hohen Druck im Kühlkreislauf, der zu Explosionen oder Verletzungen führen kann.

11. Kontrolle des Systems

Die Kältemitteladresse mit dem DIP-Schalter der Außenanlage einstellen.

SW1 Funktionseinstellung

| SW1 Einstellung | Kältemitteladresse | SW1 Einstellung | Kältemitteladresse |
|--|--------------------|--|--------------------|
| ON OFF  3 4 5 6 7 | 00 | ON OFF  3 4 5 6 7 | 03 |
| ON OFF  3 4 5 6 7 | 01 | ON OFF  3 4 5 6 7 | 04 |
| ON OFF  3 4 5 6 7 | 02 | ON OFF  3 4 5 6 7 | 05 |

Hinweis:

- a) Es können bis zu 6 Einheiten angeschlossen werden.
- b) Wählen Sie ein einzelnes Modell für alle Einheiten.
- c) Lesen Sie bezüglich der Dip-Schaltereinstellungen für das Innengerät im Installationshandbuch des Innengeräts nach.

12. Technische Daten

| Außenanlage | | PUD-SWM60VAA | PUD-SWM80VAA | PUD-SWM100VAA | PUD-SWM120VAA | PUD-SHWM60VAA | PUD-SHWM80VAA | PUD-SHWM100VAA | PUD-SHWM120VAA | PUD-SHWM140VAA |
|--------------------------------------|-----------------------------|---|--------------|---------------|---------------|---------------|---------------|----------------|----------------|----------------|
| Stromversorgung | V / Phase / Hz | 230 / Eine / 50 | | | | | | | | |
| Abmessungen (B × H × T) | mm | 1050 × 1020 × 480 | | | | | | | | |
| Schalleistungspegel *1 (Heizbetrieb) | dB (A) | 55 | 56 | 59 | 60 | 55 | 56 | 59 | 60 | 62 |
| Kältemittel | Typ | Fluoriertes Treibhausgas, R32 (GWP: 675 *2) | | | | | | | | |
| | Gewicht (Werksfüllmenge) | 1,30 | | 1,60 | | 1,40 | | 1,70 | | |
| | CO ₂ -Äquivalent | 0,88 | | 1,08 | | 0,95 | | 1,15 | | |

| Außenanlage | | PUD-SWM80YAA | PUD-SWM100YAA | PUD-SWM120YAA | PUD-SHWM80YAA | PUD-SHWM100YAA | PUD-SHWM120YAA | PUD-SHWM140YAA |
|--------------------------------------|-----------------------------|---|---------------|---------------|---------------|----------------|----------------|----------------|
| Stromversorgung | V / Phase / Hz | 400 / Drei / 50 | | | | | | |
| Abmessungen (B × H × T) | mm | 1050 × 1020 × 480 | | | | | | |
| Schalleistungspegel *1 (Heizbetrieb) | dB (A) | 56 | 59 | 60 | 56 | 59 | 60 | 62 |
| Kältemittel | Typ | Fluoriertes Treibhausgas, R32 (GWP: 675 *2) | | | | | | |
| | Gewicht (Werksfüllmenge) | 1,30 | 1,60 | 1,40 | 1,70 | | | |
| | CO ₂ -Äquivalent | 0,88 | 1,08 | 0,95 | 1,15 | | | |

*1 Gemessen bei angegebener Betriebsfrequenz.

*2 Gemäß 4. Sachstandsbericht des Weltklimarats.

EU DECLARATION OF CONFORMITY
EU-KONFORMITÄTSEKHLÄRUNG
DECLARATION DE CONFORMITÉ UE
EU-CONFORMITEITSVERKLARING
DECLARACIÓN DE CONFORMIDAD UE
DICHIARAZIONE DI CONFORMITÀ UE
ΔΗΛΩΣΗ ΣΥΜΜΟΡΦΩΣΗΣ ΕΕ
DECLARAÇÃO DE CONFORMIDADE UE

EU-OVERENSSTEMMELSESEKHLÆRING
EU-FÖRSÄKRAN OM ÖVERENSSTÄMMELSE
EC ДЕКЛАРАЦИЯ ЗА СЪОТВЕТСТВИЕ
DEKLARACJA ZGODNOŚCI UE
EU-ERKLÆRING OM SAMSVAR
EU-VAATMUSTENMUKAISUUSVAKUUTUS
EU PROHLÁŠENÍ O SHODĚ
EÜ VYHLÁŠENIE O ZHODE

EU MEGFELELŐSÉGI NYILATKOZAT
IZJAVA EU O SKLADNOSTI
DECLARAȚIE DE CONFORMITATE UE
EL-I VASTAVUSDEKLARATSIOON
ES ATBILSTĪBAS DEKLARĀCIJA
ES ATITIKTIES DEKLARACIJA
EU IZJAVA O SUKLADNOSTI
EU IZJAVA O USAGLAŠENOSTI

mitsubishi electric air conditioning systems europe ltd.
nettlehill road, houstoun industrial estate, livingston, eh54 5eq, scotland, united kingdom

hereby declares under its sole responsibility that the air conditioner(s) and heat pump(s) for use in residential, commercial, and light-industrial environments described below:
erklärt hiermit auf seine alleinige Verantwortung, dass die Klimaanlage(n) und Wärmepumpe(n) für das häusliche, kommerzielle und leichtindustrielle Umfeld wie unten beschrieben:
déclare par la présente et sous sa propre responsabilité que le(s) climatiseur(s) et la/les pompe(s) à chaleur destinés à un usage dans des environnements résidentiels, commerciaux et d'industrie légère décrits ci-dessous :
verklaart hierbij onder eigen verantwoordelijkheid dat de voor huishoudelijke, handels- en lichtindustriële omgevingen bestemde airconditioner(s) en warmtepomp(en) zoals onderstaand beschreven:
por la presente declara, bajo su exclusiva responsabilidad, que el(los) acondicionador(es) de aire y la(s) bomba(s) de calor previsto(s) para su uso en entornos residenciales, comerciales y de industria ligera que se describen a continuación:
conferma con la presente, sotto la sua esclusiva responsabilità, che i condizionatori d'aria e le pompe di calore destinati all'utilizzo in ambienti residenziali, commerciali e semi-industriali e descritti di seguito:
με το παρόν δηλώνει με αποκλειστική ευθύνη ότι το ή τα κλιματιστικά και η ή οι αντλίες θερμότητας για χρήση σε οικιακά, εμπορικά και ελαφρά βιομηχανικά περιβάλλοντα που περιγράφονται παρακάτω:
declara pela presente, e sob sua exclusiva responsabilidade, que o(s) aparelho(s) de ar condicionado e a(s) bomba(s) de calor destinados a utilização em ambientes residenciais, comerciais e de indústria ligeira descritos em seguida:
erklærer hermed under eneansvar, at det/de herunder beskrevne airconditionanlæg og varmepumpe(r) til brug i beboelses- og erhvervsmiljøer samt i miljøer med let industri intygar härmed att luftkonditioneringarna och varmepumparna som beskrivs nedan för användning i bostäder, kommersiella miljöer och lätta industriella miljöer:
декларира с настоящата на своя собствена отговорност, че климатикт(те) и термомпата(ите), посочени по-долу и предназначени за употреба в жилищни, търговски и лекопромишлени среди:
niniejszym oświadczam na swoją wyłączną odpowiedzialność, że klimatyzatory i pompy ciepła do zastosowań w środowisku mieszkalnym, handlowym i lekko przemysłowym opisane poniżej:
erklærer et fullstendig ansvar for undernevnte klimaanlegg og varmepumper ved bruk i boliger, samt kommersielle og lettindustrielle miljøer:
vakuuttaa täten yksinomaaisella vastuullaan, että jäljempänä kuvutat asuinrakennuksiin, pientieollisuuskäyttöön ja kaupalliseen käyttöön tarkoitettua ilmastointilaitteita ja lämpöpumput:
tímto na vlastní odpovědnost prohlašuji, že níže popsané klimatizační jednotky a tepelná čerpadla pro použití v obytných prostředích, komerčních prostředích a prostředích lehkého průmyslu:
týmto na svoju výlučnú zodpovednosť vyhlasuji, že nasledovné klimatizačné jednotky a tepelné čerpadlá určené na používanie v obytných a obchodných priestoroch a v prostredí ľahkého priemyslu:
alulírott kizárólagos felelősségére nyilatkozik, hogy az alábbi lakossági, kereskedelmi és kisipari környezetben való használatra szánt klímaberendezés(ek) és hőszivattyú(k):
na lastno odgovornost izjavlja, da so spodaj opisane klimatske naprave in toplotne črpalke, namenjene za uporabo v stanovanjskih, poslovnih in lahkoindustrijskih okoljih:
declară prin prezenta, pe proprie răspundere, faptul că aparatele de climatizare și pompele de căldură descrie mai jos și destinate utilizării în medii rezidențiale, comerciale și din industria ușoară:
kinnitab oma ainuvastutuse, et allpool toodud elu-, äri- ja kergtööstuskeskkondades kasutamiseks mõeldud kliimaseadmed ja soojuspumbad:
ar šo, vienpersoniski uzņemoties atbildību, paziņo, ka tālāk aprakstītais(-īte) gaisa kondicionētājs(-i) un siltumsūknis(-ņi) ir paredzēti lietošanai dzīvojamajās, komercdarbības un vieglās rūpniecības telpās, kas aprakstītas tālāk:
šiuo vien tik savo atsakomybe pareiškia, kad toliau apibūdintai (-i) oro kondicionierius (-iai) ir šilumos siurblys (-iai), skirtas (-i) naudoti toliau apibūdintose gyvenamosiose, komercinėse ir lengvosios pramonės aplinkose:
ovime izjavljuje pod isključivom odgovornošću da je/su klimatizacijski uređaj(i) i toplinska dizalica(e) opisan(i) u nastavku namijenjen(i) za upotrebu u stambenim i poslovnim okruženjima te okruženjima lake industrije:
ovim izjavljuje na svoju isključivu odgovornost da su klima-uređaji i toplotne pumpe za upotrebu u stambenim, komercijalnim okruženjima i okruženjima lake industrije opisani u nastavku:

MITSUBISHI ELECTRIC, PUD-SWM60VAA*, PUD-SWM60VAA*-BS, PUD-SWM80VAA*, PUD-SWM80VAA*-BS, PUD-SWM100VAA*, PUD-SWM100VAA*-BS, PUD-SWM120VAA*, PUD-SWM120VAA*-BS, PUD-SHWM60VAA*, PUD-SHWM60VAA*-BS, PUD-SHWM80VAA*, PUD-SHWM80VAA*-BS, PUD-SHWM100VAA*, PUD-SHWM100VAA*-BS, PUD-SHWM120VAA*, PUD-SHWM120VAA*-BS, PUD-SHWM140VAA*, PUD-SHWM140VAA*-BS, PUD-SWM80YAA*, PUD-SWM80YAA*-BS, PUD-SWM100YAA*, PUD-SWM100YAA*-BS, PUD-SWM120YAA*, PUD-SWM120YAA*-BS, PUD-SHWM80YAA*, PUD-SHWM80YAA*-BS, PUD-SHWM100YAA*, PUD-SHWM100YAA*-BS, PUD-SHWM120YAA*, PUD-SHWM120YAA*-BS, PUD-SHWM140YAA*, PUD-SHWM140YAA*-BS
* : , , 1, 2, 3, . . . , 9

is/are in conformity with provisions of the following Union harmonisation legislation.
die Bestimmungen der folgenden Harmonisierungsrechtsvorschriften der Union erfüllt/erfüllen.
est/sont conforme(s) aux dispositions de la législation d'harmonisation de l'Union suivante.
voldoet/voldoen aan bepalingen van de volgende harmonisatiewetgeving van de Unie.
cuple(n) con las disposiciones de la siguiente legislación de armonización de la Unión.
sono in conformità con le disposizioni della seguente normativa dell'Unione sull'armonizzazione.
συμμορφώνονται με τις διατάξεις της ακόλουθης νομοθεσίας εναρμόνισης της Ένωσης.
está/estão em conformidade com as disposições da seguinte legislação de harmonização da União.
er i overensstemmelse med bestemmelserne i følgende harmoniserede EU-lovgivning.
uppfyller villkoren i följande harmoniserade föreskrifter inom unionen.
e/са в съответствие с разпоредбите на следното законодателство на Съюза за хармонизация.

sa zgodne z przepisami następującego unijnego prawodawstwa harmonizacyjnego.
er i samsvar med forskriftene til følgende EU-lovgivning om harmonisering.
ovat unionin seuraavan yhdenmukaistamislainsäädännön säännösten mukaisia.
jsou v souladu s ustanoveními následujících harmonizačních právních předpisů Unie.
splňajú ustanovenia nasledujúcich harmonizovaných noriem EÚ.
megfelel(nek) az Unió alábbi harmonizációs jogszabályi előírásainak.
v skladu z določbami naslednje usklajevalne zakonodaje Unije.
sunt în conformitate cu dispozițiile următoareii legislații de armonizare a Uniunii.
vastavad järgmiste Euroopa Liidu ühtlustatud õigusaktide sätetele.
atbilst šādiem ES harmonizētajiem tiesību aktu noteikumiem.
taip pat atitinka kitų toliau išvardytų suderintųjų Sąjungos direktyvų nuostatas.
skladan(i) odredbama sljedećeg zakonodavstva Unije za skladnost.
u skladu sa odredbama sledećeg usklađivanja zakonodavstva Unije.

2014/35/EU: Low Voltage Directive
2006/42/EC: Machinery Directive
2014/30/EU: Electromagnetic Compatibility Directive
2009/125/EC: Energy-related Products Directive and Regulation (EU) No 813/2013
2011/65/EU, (EU) 2015/863 and (EU) 2017/1202: RoHS Directive
2014/68/EU: Pressure Equipment Directive

Issued:
UNITED KINGDOM

30 Sep. 2022

Atsushi EDAYOSHI
Manager, Quality Assurance Department

<ENGLISH>

English is original. The other languages versions are translation of the original.

CAUTION

- Refrigerant leakage may cause suffocation. Provide ventilation in accordance with EN378-1.
- Be sure to wrap insulation around the piping. Direct contact with the bare piping may result in burns or frostbite.
- Never put batteries in your mouth for any reason to avoid accidental ingestion.
- Battery ingestion may cause choking and/or poisoning.
- Install the unit on a rigid structure to prevent excessive operation sound or vibration.
- The A-weighted sound pressure level is below 70dB.
- This appliance is intended to be used by expert or trained users in shops, in light industry and on farms, or for commercial use by lay persons.

<DEUTSCH>

Das Original ist in Englisch. Die anderen Sprachversionen sind vom Original übersetzt.

VORSICHT

- Wenn Kältemittel austritt, kann dies zu Ersticken führen. Sorgen Sie in Übereinstimmung mit EN378-1 für Durchlüftung.
- Die Leitungen müssen isoliert werden. Direkter Kontakt mit nicht isolierten Leitungen kann zu Verbrennungen oder Erfrierungen führen.
- Nehmen Sie niemals Batterien in den Mund, um ein versehentliches Verschlucken zu vermeiden.
- Durch das Verschlucken von Batterien kann es zu Erstickungen und/oder Vergiftungen kommen.
- Installieren Sie das Gerät auf einem stabilen Untergrund, um übermäßige Betriebsgeräusche oder -schwingungen zu vermeiden.
- Der A-gewichtete Schalldruckpegel ist niedriger als 70dB.
- Dieses Gerät ist vorgesehen für die Nutzung durch Fachleute oder geschultes Personal in Werkstätten, in der Leichtindustrie und in landwirtschaftlichen Betrieben oder für die kommerzielle Nutzung durch Laien.

<FRANÇAIS>

L'anglais est l'original. Les versions fournies dans d'autres langues sont des traductions de l'original.

PRECAUTION

- Une fuite de réfrigérant peut entraîner une asphyxie. Fournissez une ventilation adéquate en accord avec la norme EN378-1.
- Assurez-vous que la tuyauterie est enveloppée d'isolant. Un contact direct avec la tuyauterie nue peut entraîner des brûlures ou des engelures.
- Ne mettez jamais des piles dans la bouche pour quelque raison que ce soit pour éviter de les avaler par accident.
- Le fait d'ingérer des piles peut entraîner un étouffement et/ou un empoisonnement.
- Installez l'appareil sur une structure rigide pour prévenir un bruit de fonctionnement et une vibration excessifs.
- Le niveau de pression acoustique pondéré est en dessous de 70 dB.
- Cet appareil est conçu pour un utilisateur expert ou les utilisateurs formés en magasin, dans l'industrie légère et dans l'agriculture ou dans le commerce par le profane.

<NEDERLANDS>

Het Engels is het origineel. De andere taalversies zijn vertalingen van het origineel.

VOORZICHTIG

- Het lekken van koelvloeistof kan verstikking veroorzaken. Zorg voor ventilatie in overeenstemming met EN378-1.
- Isoleer de leidingen met isolatiemateriaal. Direct contact met de onbedekte leidingen kan leiden tot brandwonden of bevroering.
- Stop nooit batterijen in uw mond om inslikking te voorkomen.
- Het inslikken van batterijen kan verstikking of vergiftiging veroorzaken.
- Installeer het apparaat op een stabiele structuur om overmatig lawaai of trillingen te voorkomen.
- Het niveau van de geluidsdruk ligt onder 70 dB.
- Dit apparaat is bedoeld voor gebruik door ervaren of opgeleide gebruikers in werkplaatsen, in de lichte industrie en op boerderijen, of voor commercieel gebruik door leken.

<ESPAÑOL>

El idioma original del documento es el inglés. Las versiones en los demás idiomas son traducciones del original.

CUIDADO

- Las pérdidas de refrigerante pueden causar asfixia. Se debe proporcionar la ventilación determinada en EN378-1.
- Asegúrese de colocar el aislante alrededor de las tuberías. El contacto directo con la tubería puede ocasionar quemaduras o congelación.
- Para evitar una ingestión accidental, no coloque las pilas en su boca bajo ningún concepto.
- La ingestión de las pilas puede causar asfixia y/o envenenamiento.
- Coloque la unidad en una estructura rígida para evitar que se produzcan sonidos o vibraciones excesivos debidos a su funcionamiento.
- El nivel de presión acústica ponderado A es inferior a 70 dB.
- Este aparato está destinado a su uso por parte de usuarios expertos o capacitados en talleres, industrias ligeras y granjas, o a su uso comercial por parte de personas no expertas.

<ITALIANO>

Il testo originale è redatto in lingua Inglese. Le altre versioni linguistiche rappresentano traduzioni dell'originale.

ATTENZIONE

- Le perdite di refrigerante possono causare asfissia. Prevedere una ventilazione adeguata in conformità con la norma EN378-1.
- Accertarsi di applicare materiale isolante intorno alle tubature. Il contatto diretto con le tubature non schermate può provocare ustioni o congelamento.
- Non introdurre in nessun caso le batterie in bocca onde evitare ingestioni accidentali.
- L'ingestione delle batterie può provocare soffocamento e/o avvelenamento.
- Installare l'unità su una struttura rigida in modo da evitare rumore o vibrazioni eccessivi durante il funzionamento.
- Il livello di pressione del suono ponderato A è inferiore a 70dB.
- Questa apparecchiatura è destinata all'utilizzo da parte di utenti esperti o addestrati in negozi, industria leggera o fattorie oppure a un uso commerciale da parte di persone non esperte.

<ΕΛΛΗΝΙΚΑ>

Η γλώσσα του πρωτοτύπου είναι η αγγλική. Οι εκδόσεις άλλων γλωσσών είναι μεταφράσεις του πρωτοτύπου.

ΠΡΟΣΟΧΗ

- Η διαρροή του ψυκτικού ενδέχεται να προκαλέσει ασφυξία. Φροντίστε για τον εξερισμό σύμφωνα με το πρότυπο EN378-1.
- Φροντίστε να τυλίξετε με μονωτικό υλικό τη σωλήνωση. Η απευθείας επαφή με τη γυμνή σωλήνωση ενδέχεται να προκαλέσει εγκαύματα ή κρουοπαγήματα.
- Μη βάζετε ποτέ τις μπαταρίες στο στόμα σας για κανένα λόγο ώστε να αποφύγετε την κατά λάθος κατάποσή τους.
- Η κατάποση μπαταριών μπορεί να προκαλέσει πνιγμό ή/και δηλητηρίαση.
- Εγκαταστήστε τη μονάδα σε σταθερή κατασκευή ώστε να αποφύγετε τον έντονο ήχο λειτουργίας ή τους κραδασμούς.
- Η Α-σταθμισμένη στάθμη ηχητικής πίεση είναι κάτω των 70dB.
- Η συσκευή αυτή προορίζεται για χρήση από έμπειρους ή εκπαιδευμένους χρήστες σε καταστήματα, στην ελαφριά βιομηχανία και σε αγροκτήματα, ή για εμπορική χρήση από άτομα τα οποία δεν είναι ειδήμονες.

<PORTUGUÊS>

O idioma original é o inglês. As versões em outros idiomas são traduções do idioma original.

CUIDADO

- A fuga de refrigerante pode causar asfixia. Garanta a ventilação em conformidade com a norma EN378-1.
- Certifique-se de que envolva as tubagens com material de isolamento. O contacto directo com tubagens não isoladas pode resultar em queimaduras ou ulcerações provocadas pelo frio.
- Nunca coloque pilhas na boca, por nenhum motivo, para evitar a ingestão accidental.
- A ingestão de uma pilha pode causar obstrução das vias respiratórias e/ou envenenamento.
- Instale a unidade numa estrutura robusta, de forma a evitar ruídos ou vibrações excessivos durante o funcionamento.
- O nível de pressão sonora ponderado A é inferior a 70 dB.
- Este equipamento destina-se a ser utilizado por especialistas ou utilizadores com formação em lojas, na indústria ligeira e em quintas, ou para utilização comercial por leigos.

<DANSK>

Engelsk er originalen. De andre sprogversioner er oversættelser af originalen.

FORSIGTIG

- Lækage af kølemiddel kan forårsage kvælning. Sørg for udluftning i overensstemmelse med EN378-1.
- Sørg for at pakke rørene ind i isolering. Direkte kontakt med ubeklædte rør kan forårsage forbrændinger eller forfrysninger.
- Batterier må under ingen omstændigheder tages i munden for at forhindre utilsigtet indtagelse.
- Indtagelse af batterier kan forårsage kvælning og/eller forgiftning.
- Installer enheden på en fast struktur for at forhindre for høje driftslyde eller vibrationer.
- Det A-vægtede lydtrykniveau er under 70dB.
- Dette apparat er beregnet til at blive brugt af eksperter eller udlærte brugere i butikker, inden for let industri og på gårde eller til kommerciel anvendelse af lægmænd.

<SVENSKA>

Engelska är originalspråket. De övriga språkversionerna är översättningar av originalet.

FÖRSIKTIGHET

- Köldmedelsläckage kan leda till kvävning. Tillhandahåll ventilation i enlighet med EN378-1.
- Kom ihåg att linda isolering runt rören. Direktkontakt med bara rör kan leda till brännskador eller köldskador.
- Stoppa aldrig batterier i munnen, de kan sväljas av misstag.
- Om ett batteri sväljs kan det leda till kvävning och/eller förgiftning.
- Montera enheten på ett stadigt underlag för att förhindra höga driftljud och vibrationer.
- Den A-vägda ljudtrycksnivån är under 70dB.
- Denna apparat är ämnad för användning av experter eller utbildade användare i affärer, inom lätt industri och på lantbruk, eller för kommersiell användning av lekmän.

<NORSK>

Originalspråket er engelsk. De andre språkversjonene er oversettelser av originalen.

FORSIKTIG

- Kjølemiddellekkasje kan forårsake kvelning. Sørg for ventilering i samsvar med EN378-1.
- Pass på at isoleringen pakkes godt rundt røret. Direkte kontakt med ukledte rør kan forårsake brannskader eller forfrysninger.
- Aldri plasser batteri i munnen, da dette kan medføre en risiko for at du svelger batteriet ved et uhell.
- Hvis du svelger et batteri, kan du risikere kvelning og/eller forgiftning.
- Installer enheten på en stabil struktur for å forhindre unødvendig mye driftsstøy eller vibrering.
- Det A-vektede lydtryknivået er under 70 dB.
- Dette apparatet er ment for bruk av eksperter eller faglært personell i butikker, lettindustri og på gårder, eller for kommersiell bruk av ikke-fagmenn.

<SUOMI>

Englanninkielinen asiakirja on alkuperäinen. Muunkieliset versiot ovat alkuperäisen käännöksiä.

HUOMIO

- Kylmäaineen vuoto voi aiheuttaa tukehtumisen. Järjestä tuuletus standardin EN378-1 mukaisesti.
- Putkisto pitää eristää. Suora kosketus paljaaseen putkeen voi aiheuttaa palovamman tai paleltuman.
- Älä koskaan laita paristoja suuhun mistään syystä, jotta vältät tahattoman nielemisen.
- Pariston nieleminen voi aiheuttaa tukehtumisen ja/tai myrkytyksen.
- Asenna yksikkö tukevaan rakenteeseen estääksesi liiallisen, toiminnasta aiheutuvan, äänen tai värinän.
- A-painotettu äänenpainetaso on alle 70 dB.
- Tämä laite on tarkoitettu asiantuntijoiden tai koulutettujen käyttäjien käytettäväksi liikehuoneistoissa, kevyen teollisuuden tiloissa ja maataloilla tai maallikkojen kaupalliseen käyttöön.

<ČEŠTINA>

Originál je v angličtině. Ostatní jazykové verze jsou překladem originálu.

POZOR

- Únik chladicího média může způsobit udušení. Zajistěte větrání v souladu s normou EN 378-1.
- Potrubí omotejte izolací. Přímý kontakt s obnaženým potrubím může způsobit popálení nebo omrzliny.
- Nikdy si z žádného důvodu nekládejte baterie do úst, aby nedošlo k jejich polknutí.
- Polknutí baterie může způsobit dušení anebo otravu.
- Jednotku nainstalujte na pevnou konstrukci, aby nedocházelo ke vzniku nadměrného provozního hluku a vibrací.
- Hladina akustického tlaku je nižší než 70 dB.
- Toto zařízení je určeno pro prodejny, lehký průmysl a farmy, kde je musí obsluhovat odborníci a školení uživatelé, a pro komerční použití, kde je mohou obsluhovat laici.

<POLSKI>

Językiem oryginału jest język angielski. Inne wersje językowe stanowią tłumaczenie oryginału.

UWAGA

- Wyciek czynnika chłodniczego może spowodować uduszenie. Należy zapewnić wentylację zgodnie z normą EN378-1.
- Należy pamiętać, aby owinać izolacją wokół przewodów rurowych. Bezpośredni kontakt z niezabezpieczonymi przewodami rurowymi może doprowadzić do poparzeń lub odmrożeń.
- Nie wolno wkładać baterii do ust z jakiegokolwiek powodu, aby uniknąć przypadkowego połknięcia.
- Połknięcie baterii może spowodować zadławienie i/lub zatrucie.
- Zainstalować urządzenie na sztywnej konstrukcji, aby zapobiec nadmiernemu hałasowi i wibracjom.
- Poziom dźwięku A nie przekracza 70 dB.
- W sklepach, w przemyśle lekkim i w gospodarstwach rolnych urządzenie powinni obsługiwać profesjonalni lub przeszkoleni użytkownicy, a w środowisku handlowym mogą to być osoby nieposiadające fachowej wiedzy.

<БЪЛГАРСКИ>

Оригиналът е текстът на английски език. Версиите на други езици са преводи на оригинала.

ВНИМАНИЕ

- Изтичането на хладилен агент може да причини задушаване. Осигурете вентилация съобразно с EN378-1.
- Не забравяйте да поставите изолация на тръбите. Директният контакт с оголени тръби може да причини изгаряне или измръзване.
- При никакви обстоятелства не поставяйте батериите в устата си, в противен случай може да ги погълнете случайно.
- Поглъщането на батериите може да доведе до задавяне и/или отравяне.
- Монтирайте тялото върху твърда конструкция, за да предотвратите прекомерен шум или вибрации по време на работа.
- А-претегленото ниво на звуково налягане е под 70 dB.
- Този уред е предназначен за използване от експерти или обучени потребители в магазини, в леката промишленост и във ферми, или за търговска употреба от неспециалисти.

<SLOVENČINA>

Preklad angleškega originalu. Všetke jazykove verzije su prevedene z angleštine.

UPOZORNENIE

- Únik chladiva môže spôsobiť udusenie. Zabezpečte vetranie podľa normy EN 378-1.
- Nezabudnite potrubie obaliť izoláciou. Priamy kontakt s nezabaleným potrubím môže spôsobiť popáleniny alebo omrzliny.
- Batérie si nikdy z akéhokolvek dôvodu nekladte do úst, aby nedošlo k ich náhodnému požitiu.
- Požitie batérií môže vyvolať dusenie a/alebo otravu.
- Nainštalujte jednotku na pevný konštrukčný prvok, aby ste obmedzili nadmerný prevádzkový hluk a vibrácie.
- Hladina akustického tlaku vážená podľa krivky A je nižšia ako 70 dB.
- Toto zariadenie je určené na používanie odborníkmi alebo zaskolenými používateľmi v komerčných priestoroch, v prostredí ľahkého priemyslu, na farmách, alebo na komerčné použitie bežnými používateľmi.

<MAGYAR>

Az angol változat az eredeti. A többi nyelvi változat az eredeti fordítása.

VIGYÁZAT

- A hűtőközeg szivárgása fulladást okozhat. Gondoskodjon az EN378-1 szabvány előírásai szerinti szellőzéstől.
- Feltétlenül szigetelje körbe a csöveket. A csupasz cső megérintése égési vagy fagyási sérülést okozhat.
- Ne vegyen a szájába elemet semmilyen célból, mert véletlenül lenyelheti!
- A lenyelt elem fulladást és/vagy mérgezést okozhat.
- A készüléket merev szerkezetre szerelje fel, hogy megakadályozza a túlzott üzemi zajt és vibrációt.
- Az A-súlyozott hangnyomásszint 70 dB alatt van.
- A készülék üzletek, a könnyűipar és gazdaságok szakértő vagy képzett felhasználói, valamint laikus felhasználók általi kereskedelmi használatra készült.

<SLOVENŠČINA>

Izvirnik je v angleščini. Druge jezikovne različice so prevodi izvirnika.

POZOR

- Puščanje hladiva lahko povzroči zadušitev. Zagotovite prezračevanje po standardu EN378-1.
- Cevi ovijte z izolacijo. Neposredni stik z golimi cevmi lahko povzroči opekline ali ozeblino.
- Nikoli in iz nobenega razloga ne vstavljajte baterij v usta, da jih po nesreči ne pogoltnete.
- Če baterije pogoltnete, se lahko zadužite in/ali zastupite.
- Enoto namestite na togo konstrukcijo, da preprečite pretiran zvok ali tresljaje med delovanjem.
- A-utežena raven zvočnega tlaka je pod 70 dB.
- Naprava je namenjena za uporabo s strani strokovnih ali ustrezno usposobljenih uporabnikov v trgovinah, lahki industriji in na kmetijah ter za komercialno uporabo s strani nestrokovnih uporabnikov.

<ROMÂNĂ>

Textul original este în limba engleză. Versiunile pentru celelalte limbi sunt traduceri ale originalului.

ATENȚIE

- Scurgerea de agent frigorific poate cauza asfixierea. Asigurați o ventilație corespunzătoare, conform standardului EN378-1.
- Asigurați-vă că înfășurați materialul izolator în jurul conductelor. Contactul direct cu conductele neizolate se poate solda cu arsuri sau degerături.
- Nu introduceți niciodată și pentru niciun motiv bateriile în gură, pentru a evita ingerarea accidentală a acestora.
- Ingerarea bateriilor poate cauza sufocarea și/sau intoxicația.
- Instalați unitatea pe o structură rigidă pentru a preveni producerea unui nivel excesiv de sunete sau vibrații.
- Nivelul de presiune acustică ponderat în A este mai mic de 70 dB.
- Acest aparat este destinat utilizării de către utilizatori specializați sau instruiți în cadrul spațiilor comerciale, spațiilor din cadrul industriei ușoare și al fermelor sau în scopuri comerciale de către nespecialiști.

<EESTI>

Originaaljuhend on ingliskeelne. Muudes keeltes versioonid on originaali tõlked.

ETTEVAATUST!

- Külmaaine leke võib põhjustada lämbumist. Tuulutamine standardi EN378-1 kohaselt.
- Mähkige torude ümber kindlasti isolatsioon. Vahetu kontakt paljaste torudega võib põhjustada põletusi või külmakahjustusi.
- Hoiduge patareide tahtmatust allaneelamisest, ärge kunagi pan-ge ühelgi põhjusel patareisid suhu.
- Patarei allaneelamine võib põhjustada lämbumist ja/või mürgitust.
- Paigaldage seade välgale struktuurile, et vältida ülemäära-
st tõheli ja vibreerimist.
- A-filtriga helirõhu tase on madalam kui 70 dB.
- Seade on mõeldud kasutamiseks asjatundjatele ja väljaõppe läbinud kasutajatele poodides, kergtööstuses ja taludes ning kommertskasutuseks tavaisikute poolt.

<LATVISKI>

Orīgināls ir angļu valodā. Versijas citās valodās ir oriģināla tulkojums.

UZMANĪBU

- Aukstumaģenta noplūdes gadījumā pastāv nosmakšanas risks. Ir jānodrošina standartam EN378-1 atbilstoša ventilēšana.
- Aptiniet caurules ar izolējošu materiālu. Pieskaroties neapitām caurulēm, var gūt apdegumus vai apsaldējumus.
- Aizliegts ievietot baterijas mutē; pastāv norīšanas risks.
- Bateriju norīšana var izraisīt aizrīšanas un/vai saindēšanos.
- Uzstādiet iekārtu uz izturīgas struktūras, lai izvairītos no pārlieku liela darbības trokšņa vai vibrācijas.
- A — izsvartais skaņas spiediena līmenis ir mazāks par 70 dB.
- Šo iekārtu paredzēts lietot speciālistiem vai apmācītiem lietotājiem veikalos, vieglās rūpniecības telpās un lauksaimniecības fermās, kā arī to var lietot nespeciālisti komerciālām vajadzībām.

<LIETUVIŠKAI>

Originalas yra anglų k. Versijos kitomis kalbomis yra originalo vertimas.

ATSARGIAI

- Dėl šaltnešio nuotėkio galima uždusti. Išvėdinkite patalpas pagal EN378-1.
- Būtinai vamzdelius apvyniokite izoliacija. Prisilietus prie plikų vamzdelių galima nusideginti arba nušalti.
- Siekdami išvengti atsitiktinio prarijimo, niekada nedėkite baterijų į burną.
- Prarijus bateriją galima užspringti ir / arba apsinuodyti.
- Įrenginį sumontuokite ant tvirtos struktūros, kad nesigirdėtų per-
nelyg didelio veikimo triukšmo ar vibracijos.
- A svertinis garso slėgio lygis nesiekia 70 dB;
- šis prietaisas skirtas naudoti specialistui ar išmokytiems naudo-
tojams dirbtuvėse, lengvojoje pramonėje ar ūkiuose arba komer-
ciam naudojimui nespecialistams.

<HRVATSKI>

Tekst je izvorno napisan na engleskom jeziku. Tekst na ostali-
lim jezicima predstavlja prijevod izvorno napisanog teksta.

OPREZ

- Curenje rashladnog sredstva može uzrokovati gušenje. Osigurajte ventilaciju u skladu s normom HR EN378-1.
- Obvezno stavite izolaciju oko položenih cijevi. Izravni doticaj s golim cijevima može dovesti do opekline ili smrzavanja.
- Nikada ne stavljajte baterije u usta ni zbog kojeg razloga kako biste izbjegli slučajno gutanje.
- Gutanje baterija može prouzročiti gušenje i/ili trovanje.
- Postavite jedinicu na čvrstu površinu kako biste izbjegli prebuč-
čan zvuk tijekom rada ili pojavu vibracija.
- Razina zvučnog tlaka A niža je od 70dB.
- Ovaj uređaj mogu upotrebljavati stručnjaci ili osposobljeni kori-
snici u trgovinama, lakoj industriji i na poljoprivrednim gospodar-
stvima ili laici u komercijalne svrhe.

<SRPSKI>

Prevod originala. Verzije na drugim jezicima su prevodi originala.

OPREZ

- Curenje rashladne tečnosti može da dovede do gušenja. Obezbedite ventilaciju u skladu sa EN378-1.
- Obavezno obmotajte izolaciju oko cevi. Direktan kontakt sa go-
lom cevi može izazvati opekotine ili promrzline.
- Nikada nemojte stavljati baterije u usta iz bilo kog razloga, kako bi se sprečilo slučajno gutanje.
- Gutanje baterija može da izazove gušenje i/ili trovanje.
- Ugradite jedinicu na čvrstu strukturu kako biste sprečili previše
jak zvuk rada ili vibracije.
- A-ponderisani nivo jačine pritiska zvuka je ispod 70 dB.
- Ovaj uređaj je namenjen za upotrebu od strane stručnih ili
obučanih korisnika u prodavnicama, u lakoj industriji i na far-
mama ili za komercijalnu upotrebu od strane nekvalifikovanih
lica.

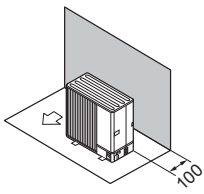


Fig. 2-7

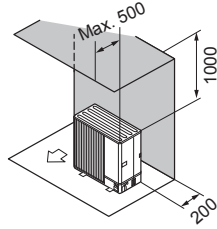


Fig. 2-8

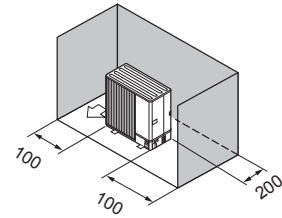


Fig. 2-9

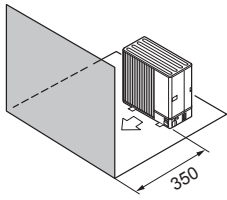


Fig. 2-10

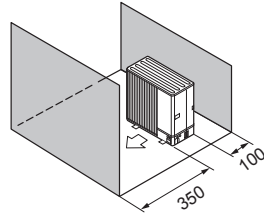


Fig. 2-11

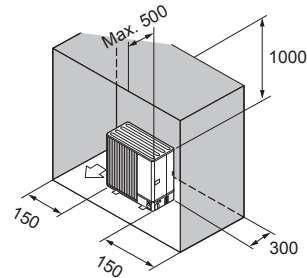


Fig. 2-12

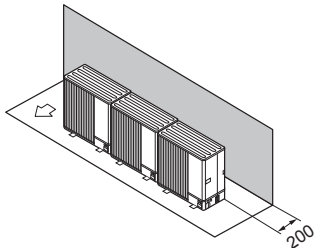


Fig. 2-13

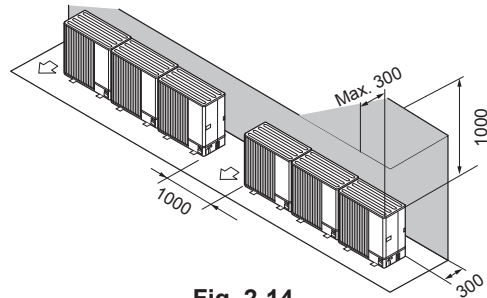


Fig. 2-14

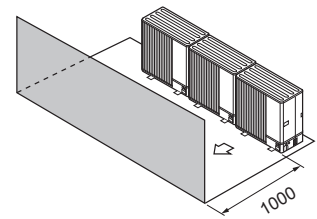


Fig. 2-15

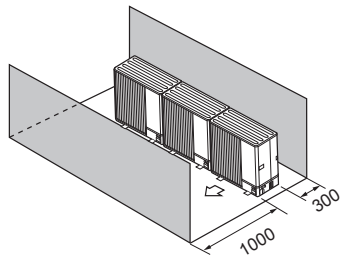


Fig. 2-16

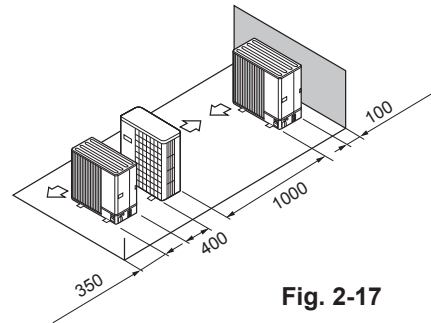


Fig. 2-17

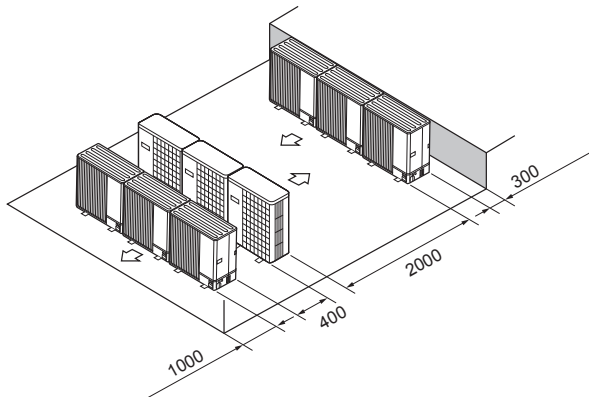


Fig. 2-18

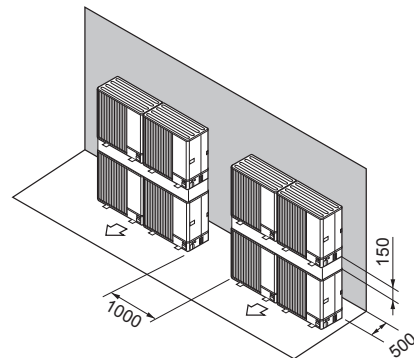


Fig. 2-19

This product is designed and intended for use in the residential, commercial and light-industrial environment.

Importer:

Mitsubishi Electric Europe B.V.
Capronilaan 34, 1119 NS, Schiphol Rijk, The Netherlands

French Branch
2, Rue De L'Union, 92565 RUEIL MALMAISON Cedex, France



German Branch
Mitsubishi-Electric-Platz 1, 40882 Ratingen, North Rhine-Westphalia, Germany

Belgian Branch
Autobaan 2, 8210 Loppem, Belgium

Irish Branch
Westgate Business Park, Ballymount Road, Upper Ballymount, Dublin 24, Ireland

Italian Branch
Via Energy Park, 14, 20871 Vimercate (MB), Italy

Norwegian Branch
Gneisveien 2D, 1914 Ytre Enebakk, Norway

Portuguese Branch
Avda. do Forte 10, 2794-019 Carnaxide, Lisbon, Portugal

Spanish Branch
Av. Castilla, 2 Parque Empresarial San Fernando - Ed. Europa,
28830 San Fernando de Henares (Madrid), Spain

Scandinavian Branch
Hammarbacken 14, P.O. Box 750, SE-19127, Sollentuna, Sweden

UK Branch
Travellers Lane, Hatfield, Hertfordshire, AL10 8XB, England, U.K.

Polish Branch
Krakowska 48, PL-32-083 Balice, Poland

Please be sure to put the contact address/telephone number on this manual before handing it to the customer.

mitsubishi electric corporation

HEAD OFFICE: TOKYO BUILDING, 2-7-3, MARUNOUCHI, CHIYODA-KU, TOKYO 100-8310, JAPAN