

Air-Conditioners For Building Application**OUTDOOR UNIT
PURY-P-YNW-A(-BS)
PURY-EP-YNW-A(-BS)****CE**
For use with R410A**INSTALLATION MANUAL**

For safe and correct use, please read this installation manual thoroughly before installing the air-conditioner unit.

INSTALLATIONSHANDBUCH

Zum sicheren und ordnungsgemäßen Gebrauch der Klimageräte das Installationshandbuch gründlich durchlesen.

MANUEL D'INSTALLATION

Veuillez lire le manuel d'installation en entier avant d'installer ce climatiseur pour éviter tout accident et vous assurer d'une utilisation correcte.

MANUAL DE INSTALACIÓN

Para un uso seguro y correcto, lea detalladamente este manual de instalación antes de montar la unidad de aire acondicionado.

MANUALE DI INSTALLAZIONE

Per un uso sicuro e corretto, leggere attentamente questo manuale di installazione prima di installare il condizionatore d'aria.

INSTALLATIEHANDLEIDING

Voor een veilig en juist gebruik moet u deze installatiehandleiding grondig doorlezen voordat u de airconditioner installeert.

MANUAL DE INSTALAÇÃO

Para segurança e utilização correctas, leia atentamente este manual de instalação antes de instalar a unidade de ar condicionado.

ΕΓΧΕΙΡΙΔΙΟ ΟΔΗΓΙΩΝ ΕΓΚΑΤΑΣΤΑΣΗΣ

Για ασφάλεια και σωστή χρήση, παρακαλείσθε διαβάσετε προσεχτικά αυτό το εγχειρίδιο εγκατάστασης πριν αρχίσετε την εγκατάσταση της μονάδας κλιματισμού.

РУКОВОДСТВО ПО УСТАНОВКЕ

Для осторожного и правильного использования прибора необходимо тщательно ознакомиться с данным руководством по установке до выполнения установки кондиционера.

MONTAJ ELKİTABI

Emniyetli ve doğru biçimde nasıl kullanılacağını öğrenmek için lütfen klima cihazını monte etmeden önce bu elkitabını dikkatle okuyunuz.

安装手册

为了安全和正确地使用本空调器，请在安装前仔细阅读本安装手册。

PŘÍRUČKA K INSTALACI

V zájmu bezpečného a správného používání si před instalací klimatizační jednotky důkladně pročtěte tuto příručku k instalaci.

NÁVOD NA INŠTALÁCIU

Pre bezpečné a správne použitie si pred inštalovaním klimatizačnej jednotky, prosím, starostlivo prečítajte tento návod na inštaláciu.

TELEPÍTÉSI KÉZIKÖNYV

A biztonságos és helyes használatához, kérjük, olvassa el alaposan ezt a telepítési kézikönyvet, mielőtt telepítené a légkondicionáló egységet.

PODRECZNIK INSTALACJI

W celu bezpiecznego i poprawnego korzystania należy przed zainstalowaniem klimatyzatora dokładnie zapoznać się z niniejszym podręcznikiem instalacji.

PRIROČNIK ZA NAMESTITEV

Za varno in pravilno uporabo pred namestitvijo klimatske naprave skrbno preberite priročnik za namestitev.

INSTALLATIONSHANDBOK

Läs den här installationshandboken noga innan luftkonditioneringsenheten installeras, för säker och korrekt användning.

PRIRUČNIK ZA UGRADNJU

Radi sigurne i ispravne uporabe, temeljito pročitate ovaj priručnik prije ugradnje klimatizacijskog uređaja.

РЪКОВОДСТВО ЗА МОНТАЖ

За безопасна и правилна употреба, моля, прочетете внимателно това ръководство преди монтажа на климатизатора.

MANUAL CU INSTRUCȚIUNI DE INSTALARE

Pentru o utilizare corectă și sigură, vă rugăm să citiți cu atenție acest manual înainte de a instala unitatea de aer condiționat.

INSTALLATIONSMANUAL

Læs venligst denne installationsmanual grundigt, før De installerer airconditionlægget, af hensyn til sikker og korrekt anvendelse.

INSTALLASJONSHÅNDBOK

For sikker og riktig bruk, skal du lese denne installasjonshåndboken nøye før du installerer klimaanlegget.

GB

D

F

E

I

NL

P

GR

RU

TR

中

CZ

SV

HG

PO

SL

SW

HR

BG

RO

DK

NO



Inhalte

1. Vorsichtsmaßnahmen	2
1-1. Allgemeine Vorkehrungen	2
1-2. Vorkehrungen für den Transport der Einheit	4
1-3. Vorkehrungen für die Geräteinstallation	4
1-4. Vorkehrungen für die Arbeit an Rohrleitungen	5
1-5. Vorkehrungen für die elektrische Verdrahtung	5
1-6. Vorkehrungen für das Umstellen und das Reparieren der Einheit	6
1-7. Zusätzliche Vorsichtsmaßnahmen	6
2. Produktinformationen	9
3. Kombination von Außeneinheiten	10
4. Technische Daten	11
5. Lieferumfang	13
6. Transport des Geräts	14
7. Installationsort	15
7-1. Installation eines einzelnen Geräts	15
7-2. Installation mehrerer Geräte	16
8. Arbeit am Fundament	18
9. Arbeit an der Kältemittelleitung	20
9-1. Einschränkungen	20
9-2. Wahl der Rohrleitung	23
9-3. Wahl des Zwillingsatzes	23
9-4. Rohranschlussbeispiel	24
9-5. Rohrleitungsverbindungen und Betrieb von Ventilen	29
9-6. Luftdichtigkeitstest	32
9-7. Thermoisolierung für Rohrleitungen	33
9-8. Entlüftung des Systems	35
9-9. Kältemittelnachfüllung	36
10. Elektrische Arbeiten	44
10-1. Vor den elektrischen Arbeiten	44
10-2. Stromkabel und Gerätekapazität	44
10-3. Technische Daten des Kontrollkabels	47
10-4. Systemkonfiguration	47
10-5. Verdrahtungen im Steuerkasten	51
10-6. Adresseinstellung	56
11. Testbetrieb	57
11-1. Vor einem Testlauf	57
11-2. Funktionseinstellung	58
11-3. Operationscharakteristiken hinsichtlich der Kältemittelfüllung	59
11-4. Betriebsüberprüfung	59
12. Inspektion und Wartung	60
13. Informationen auf dem Typenschild	61



1. Vorsichtsmaßnahmen

- ▶ Lesen und befolgen Sie die nachstehenden Sicherheitsvorkehrungen und die Anweisungen auf den am Gerät angebrachten Etiketten.
- ▶ Bewahren Sie dieses Handbuch für eine künftige Bezugnahme auf. Achten Sie darauf, dass dieses Handbuch den Endanwendern übergeben wird.
- ▶ Alle Arbeiten an Kältemittelleitungen, der Elektrik, der Luftdichtigkeitstest sowie das Hartlöten muss von qualifiziertem Personal ausgeführt werden.
- ▶ Eine unsachgemäße Verwendung kann zu schweren Verletzungen führen.

 WARNUNG	: bezeichnet eine gefährliche Situation, die, wenn sie nicht vermieden wird, zum Tod oder zu schweren Verletzungen führen kann.
 VORSICHT	: bezeichnet eine gefährliche Situation, die, wenn sie nicht vermieden wird, zu leichten oder mittelschweren Verletzungen führen kann.
VORSICHT	: bezeichnet Praktiken, die nicht mit Personenschäden im Zusammenhang stehen, wie Produkt- und/oder Sachschäden.

1-1. Allgemeine Vorkehrungen

WARNUNG

Verwenden Sie kein Kühlmittel eines Typs, welcher nicht in den mitgelieferten Anleitungen dieser Einheit oder auf der Namensplatte angegeben ist.

- Anderenfalls kann dies während Reparaturarbeiten oder beim Entsorgen der Einheit zum Zerplatzen der Einheit oder der Leitungen, einer Explosion oder Brand führen.
- Zudem kann dies gegen geltendes Recht verstoßen.
- Die MITSUBISHI ELECTRIC CORPORATION übernimmt keine Haftung bei Fehlfunktionen oder Unfällen, die aufgrund der Verwendung eines falschen Kühlmitteltyps aufgetreten sind.

Verwenden Sie das Gerät nicht in einer unüblichen Umgebung.

- Wird das Gerät in Bereichen eingesetzt, in denen große Mengen von Öl, Dampf, organischen Lösungsmitteln oder ätzenden Gasen (z. B. Ammoniak, Schwefelverbindungen oder Säuren) vorhanden sind, oder in Bereichen, in denen häufig Säure-/Baselösungen oder spezielle chemische Sprays verwendet werden, kann die Leistung stark herabgesetzt werden und die Teile im Innern könnten korrodieren, was zum Auslaufen von Kältemittel oder Wasser, zu Verletzungen, Stromschlag, Fehlfunktionen oder Feuer führen könnte.

Ändern Sie nicht die Sicherheitsfunktionen von Schutzvorrichtungen.

- Wird das Gerät gezwungen, mit deaktivierten Schutzvorrichtungen, z. B. Druckschalter oder Thermoschalter, zu laufen, kann dies zum Zerplatzen von Leitungen, zu Feuer oder zur Explosion führen.
- Der Betrieb eines Geräts mit einer Schutzvorrichtung, deren Einstellungen verändert wurden, kann zum Zerplatzen von Leitungen, zu Feuer oder zur Explosion führen.
- Die Verwendung von Schutzvorrichtungen, die nicht von Mitsubishi Electric vorgegeben sind, kann zum Zerplatzen von Leitungen, zu Feuer oder zur Explosion führen.

Sie dürfen das Gerät nicht umbauen oder modifizieren.

- Andernfalls könnte dies zum Auslaufen von Kältemittel oder Wasser, zu schweren Verletzungen, zum Stromschlag oder zu Feuer führen.

Die elektrischen Teile dürfen nicht nass werden.

- Andernfalls könnte dies zu Kriechstrom, zum Stromschlag, zu Fehlfunktionen oder Feuer führen.

Berühren Sie die elektrischen Teile, Schalter oder Tasten nicht mit nassen Fingern.

- Andernfalls könnte dies zu Stromschlag, Fehlfunktionen oder Feuer führen.

Berühren Sie die Kältemittelleitungen und die Kältemittelkomponenten während des Betriebs oder gleich danach nicht mit bloßen Händen.

- Das Kältemittel in den Leitungen ist entweder sehr heiß oder sehr kalt, was zu Frostbeulen oder Verbrennungen führen kann.

Berühren Sie die elektrischen Teile während des Betriebs oder gleich danach nicht mit bloßen Händen.

- Sie können Verbrennungen verursachen.

Belüften Sie den Arbeitsraum während der Wartungsarbeiten am Gerät.

- Auslaufendes Kältemittel kann einen Mangel an Sauerstoff verursachen. Wenn ausgelaufenes Kältemittel mit einer Hitzequelle in Kontakt kommt, entstehen giftige Gase.

Falls Sie etwas Ungewöhnliches bemerken (z. B. Brandgeruch), stoppen Sie den Betriebsvorgang, schalten Sie den Strom aus und wenden Sie sich an Ihren Händler.

- Das Fortsetzen des Betriebs kann zu Stromschlag, Fehlfunktion oder Feuer führen.

Bringen Sie alle erforderlichen Abdeckungen und Blenden am Anschluss- und Steuerkasten sachgemäß an.

- Ist Staub oder Wasser in das Gerät eingedrungen, könnte dies zu Stromschlag oder Feuer führen.

Überprüfen Sie die Gerätebasis regelmäßig auf Beschädigungen.

- Wird die Beschädigung nicht behoben, wird das Gerät herunterfallen und schwere Verletzungen verursachen.

Erkundigen Sie sich bei Ihrem Händler nach der sachgemäßen Entsorgung des Geräts.

- Das Kältemittelöl und das Kältemittel im Gerät können die Umwelt verschmutzen und ein Feuer oder eine Explosion verursachen.

 **VORSICHT**

Kinder sollten beaufsichtigt werden, um zu gewährleisten, dass sie nicht mit dem Gerät spielen.

Setzen Sie das Gerät nicht in Betrieb, wenn seine Blenden und Schutzvorrichtungen abgenommen sind.

- Sich drehende, heiße oder unter Hochspannung stehende Teile können zu Verletzungen, Stromschlag oder Feuer führen.

Berühren Sie die Ventilatoren, Wärmetauscherrippen oder scharfkantige Komponenten nicht mit bloßen Händen.

- Sie können sich sonst verletzen.

Tragen Sie Schutzhandschuhe, wenn Sie am Gerät arbeiten.

- Andernfalls besteht Verletzungsgefahr.

- Hochdruckrohre stellen eine Gefahr von Verbrennungen bei Berührung mit bloßen Händen dar, während das Gerät in Betrieb ist.



1-2. Vorkehrungen für den Transport der Einheit

WARNUNG

Zum Anheben des Geräts führen Sie die Schlingen durch die vier dafür vorgesehenen Schlingenaufnahmen.

- Wird das Gerät unsachgemäß angehoben, könnte es kippen oder herunterfallen und dabei schwere Verletzungen verursachen.

VORSICHT

Heben Sie das Gerät nicht mit PP-Gurten an, die bei einigen Produkten verwendet werden.

- Sie können sich sonst verletzen.

Beachten Sie die Beschränkungen zum Maximalgewicht, die gemäß lokalen Bestimmungen eine Person heben darf.

- Andernfalls besteht Verletzungsgefahr.

1-3. Vorkehrungen für die Geräteinstallation

WARNUNG

Installieren Sie das Gerät nicht an Orten, an denen brennbares Gas austreten kann.

- Die Ansammlung von brennbarem Gas um das Gerät herum kann zu Feuer oder zur Explosion führen.

Gestatten Sie Kindern nicht, mit den Verpackungsmaterialien zu spielen.

- Es besteht die Gefahr von Erstickung oder schwerer Verletzung.

Schneiden Sie die Verpackungsmaterialien vor der Entsorgung in kleinere Stücke.

Alle Installationsarbeiten müssen von qualifiziertem Personal in Übereinstimmung mit diesem Handbuch durchgeführt werden.

- Eine unsachgemäße Installation könnte zum Auslaufen von Kältemittel oder Wasser, zu schweren Verletzungen, zum Stromschlag oder zu Feuer führen.

Bei der Installation des Klimageräts in einem kleinen Raum müssen Maßnahmen getroffen werden, die verhindern, dass die Sicherheitsgrenze der Kältemittelkonzentration bei auslaufendem Kältemittel nicht überschritten wird.

- Erkundigen Sie sich bei Ihrem Händler nach sachgemäßen Maßnahmen zur Eindämmung dieses zulässigen Konzentrationswertes. Beim Auslaufen von Kältemittel und einer Überschreitung der hierfür zulässigen Konzentration kommt es aufgrund von Sauerstoffmangel im Raum zu Gefahren.

Installieren Sie das Gerät gemäß den Anweisungen, um das Risiko von Beschädigungen durch Erdbeben und starke Winde auf ein Minimum zu senken.

- Bei unsachgemäßer Installation wird das Gerät kippen und dabei schwere Verletzungen verursachen.

Das Gerät muss fest auf einem Bauefüge installiert werden, das sein Gewicht tragen kann.

- Andernfalls wird das Gerät herunterfallen und dabei schwere Verletzungen verursachen.

VORSICHT

Versiegeln Sie alle Öffnungen um Rohrleitungen und Leitungsdrähte, um ein Eindringen von kleinen Tieren, Regenwasser oder Schnee zu verhindern.

- Andernfalls könnte dies zu Kriechstrom, zum Stromschlag oder zur Beschädigung am Gerät führen.

1-4. Vorkehrungen für die Arbeit an Rohrleitungen

WARNUNG

Vor dem Erhitzen von verlöteten Abschnitten müssen Sie in den Leitungen vorhandenes Restgas und Restöl entfernen.

- Andernfalls kann ein Feuer entstehen und dabei schwere Verletzungen verursachen.

Nehmen Sie eine Entlüftung nicht mit dem Kältemittel vor. Entlüften Sie das System mit einer Vakuumpumpe.

- Restgas in den Kältemittelleitungen kann zum Zerplatzen der Leitungen oder zur Explosion führen.

Führen Sie den Luftdichtigkeitstests nicht mit Sauerstoff, entzündbarem Gas oder einem chlorhaltigen Kältemittel durch.

- Andernfalls kann es zur Explosion kommen. Chlor verschlechtert die Qualität des Kältemittelöls.

Wenn Sie das Gerät installieren oder umsetzen, darf weder Luft noch eine vom vorgegebenen Kältemittel abweichende Substanz in die Kältemittelleitungen gelangen.

- Eine vom vorgegebenen Kältemittel abweichende Substanz kann einen Überdruck in den Kältemittelleitungen erzeugen, was zum Zerplatzen der Leitungen oder zur Explosion führt.

Überprüfen Sie nach abgeschlossener Installation, ob Kältemittel ausläuft.

- Auslaufendes Kältemittel kann einen Mangel an Sauerstoff verursachen. Wenn ausgelaufenes Kältemittel mit einer Hitzequelle in Kontakt kommt, entstehen giftige Gase.

1-5. Vorkehrungen für die elektrische Verdrahtung

WARNUNG

Lassen Sie den Stromkabeln beim Verlegen etwas Freiraum.

- Andernfalls könnten die Kabel brechen oder sich überhitzen, was zur Rauchentwicklung oder zu Feuer führt.

Die Anschlüsse müssen fest verankert sein und dürfen keine Zugkraft an den Kontakten ausüben.

- Unsachgemäß angeschlossene Kabel können brechen, sich überhitzen oder zur Rauchentwicklung oder zu Feuer führen.

Ziehen Sie alle Kontaktschrauben mit dem vorgegebenen Drehmoment fest an.

- Lockere Schrauben und Kontaktfehler können zur Rauchentwicklung oder zu Feuer führen.

Elektroarbeiten müssen von qualifiziertem Personal gemäß den lokalen Vorschriften und den Anleitungen dieses Handbuchs ausgeführt werden. Verwenden Sie nur vorgegebene Kabel und eigene Stromkreise.

- Unzureichende Kapazität der Stromquelle oder unsachgemäße elektrische Arbeiten führen zu Stromschlag, Fehlfunktion oder Feuer.

Installieren Sie einen Wechselrichterschutzschalter an der Stromversorgung eines jeden einzelnen Geräts.

- Andernfalls kann dies zum Stromschlag oder zu Feuer führen.

Verwenden Sie nur ordnungsgemäß zugelassene Schutzschalter (Fehlerstromschutzschalter, lokaler Schalter <Schalter + Sicherung gemäß lokalen elektrischen Vorschriften> oder Überstromschutzschalter).

- Andernfalls kann dies zum Stromschlag, zu Fehlfunktionen, zur Rauchentwicklung oder zu Feuer führen.

Verwenden Sie nur standardmäßige Stromkabel mit ausreichender Kapazität.

- Andernfalls kann dies zu Kriechstrom, zur Überhitzung, Rauchentwicklung oder zu Feuer führen.

Das qualifizierte Personal muss für eine sachgemäße Erdung sorgen.

- Eine unsachgemäße Erdung kann zum Stromschlag, zu Feuer, zur Explosion oder zu Fehlfunktionen aufgrund von elektrischem Rauschen führen. Schließen Sie das Erdungskabel nicht an Gas- oder Wasserleitungen, Blitzableiter oder unterirdische Telefondrähte an.

VORSICHT

Nach der Verlegung aller Kabel müssen Sie den Isolationswiderstand messen und sich vergewissern, dass mindestens 1 MΩ angezeigt werden.

- Andernfalls kann dies zu Kriechstrom, zu Fehlfunktionen oder zu Feuer führen.

1-6. Vorkehrungen für das Umstellen und das Reparieren der Einheit

WARNUNG

Das Gerät darf nur von qualifiziertem Personal umgesetzt oder repariert werden.

Versuchen Sie nicht, das Gerät zu demontieren oder umzubauen.

- Andernfalls könnte dies zum Auslaufen von Kältemittel oder Wasser, zu schweren Verletzungen, zum Stromschlag oder zu Feuer führen.

Warten Sie das Gerät nicht im Regen.

- Andernfalls könnte dies zu Kriechstrom, zum Stromschlag, zum Kurzschluss, zu Fehlfunktionen, zur Rauchentwicklung oder zu Feuer führen.

1-7. Zusätzliche Vorsichtsmaßnahmen

VORSICHT

Schalten Sie die Stromversorgung nicht unmittelbar nach dem Beenden des Betriebs aus.

- Warten Sie nach einem Betriebsstopp des Geräts mindestens fünf Minuten, bevor Sie es ausschalten. Andernfalls könnte Drainagewasser auslaufen oder die Mechanik von empfindlichen Teilen ausfallen.

Das Gerät muss vom Händler oder qualifizierten Personal in regelmäßigen Abständen inspiziert werden.

- Wenn sich Staub oder Schmutz im Innern des Geräts ansammelt, könnten Drainageleitungen verstopfen und aus den Leitungen auslaufendes Wasser die Umgebung benässen und Gerüche erzeugen.

Schalten Sie die Stromversorgung mindestens 12 Stunden vor Betriebsbeginn ein. Lassen Sie das Gerät während des gesamten Betriebszeitraums eingeschaltet.

- Ein unzureichende Energieversorgung kann zu Fehlfunktionen führen.

Verwenden Sie die Klimaanlage nicht für spezifische Anwendungen (z. B. Aufbewahrung von Nahrungsmitteln, Tieren, Pflanzen, Präzisionsgeräten oder Kunstobjekten in einem Zimmer).

- Derartige Gegenstände könnten beschädigt oder qualitativ beeinträchtigt werden.

Fangen Sie das Kältemittel auf und entsorgen Sie es gemäß lokaler Bestimmungen auf sachgemäße Weise.

Installieren Sie das Gerät nicht auf oder oberhalb von Gegenständen, die anfällig für Wasserschäden sind.

- Bei einer Raumfeuchtigkeit von mehr als 80 % oder einer verstopften Drainageleitung kann sich Kondenswasser ansammeln und aus dem Innengerät an der Decke oder am Fußboden auslaufen.

Die Drainageleitung muss vom Händler oder dem qualifizierten Personal installiert werden, um eine angemessene Drainage sicherzustellen.

- Bei unsachgemäß verlegter Drainageleitung kann Wasser auslaufen, was zur Beschädigung von Möbeln und anderen Gegenständen in der Umgebung führt.

Treffen Sie geeignete Maßnahmen gegen elektrische Störgeräusche, wenn das Gerät in Krankenhäusern oder Einrichtungen mit Funkkommunikationssystemen installiert wird.

- Umrichter, medizinische Hochfrequenz- oder Funkkommunikationsgeräte sowie Stromgeneratoren können eine Fehlfunktion des Klimagerätesystems verursachen. Das Klimagerätesystem kann den Betrieb solcher Gerätetypen ebenfalls durch das Erzeugen von elektrischen Störgeräuschen beeinträchtigen.

Isolieren Sie die Leitungen, damit sich kein Kondenswasser ansammelt.

- Kondenswasser kann sich ansammeln und aus dem Gerät an der Decke oder am Fußboden auslaufen.

Halten Sie die Wartungsventile geschlossen, bis das Kältemittel vollständig aufgefüllt ist.

- Andernfalls wird das Gerät beschädigt.

Legen Sie vor dem Verlöten der Leitungen ein feuchtes Handtuch auf die Wartungsventile, damit die Temperatur der Ventile 120 °C (248 °F) nicht überschreitet.

- Andernfalls könnte die Anlage beschädigt werden.

Halten Sie die Flamme beim Verlöten der Leitungen fern von Kabeln und Blechen.

- Andernfalls kann dies zu Ausbrand oder Fehlfunktionen führen.

Verwenden Sie die folgenden Werkzeuge, die speziell für den Umgang mit dem vorgegebenen Kältemittel vorgesehen sind: Messverteiler, Füllschlauch, Gasleckdetektor, Rückschlagventil, Kältemittelfüllstände, Unterdruckmessgerät und Kältemittelrückgewinnungsausrüstung.

- Gasleckdetektoren für herkömmliche Kältemittel reagieren nicht auf nicht-chlorhaltiges Kältemittel.
- Wird das vorgegebene Kältemittel mit Wasser, Kältemittelöl oder einem anderen Kältemittel gemischt, beeinträchtigt dies die Qualität des Kältemittelöls und der Kompressor funktioniert nicht mehr richtig.

Verwenden Sie eine Vakuumpumpe mit Rückschlagventil.

- Wenn das Öl von der Vakuumpumpe zurück in die Kältemittelleitungen fließt, kann sich die Qualität des Kältemittelöls verschlechtern und der Kompressor funktioniert nicht mehr richtig.



Achten Sie auf saubere Werkzeuge.

- Wenn sich Staub, Schmutz oder Wasser im Füllschlauch oder Bördelwerkzeug ansammelt, verschlechtert sich die Qualität des Kältemittels und der Kompressor funktioniert nicht mehr richtig.

Verwenden Sie Kältemittelleitungen aus phosphordesoxidiertem Kupfer (nahtlose Kupfer- und Kupferlegierungsleitungen) entsprechend lokaler Anforderungen. Die Leitungsverbindungssteile sollten auch den lokalen Anforderungen entsprechen. Achten Sie darauf, dass das Innere und Äußere der Leitungen frei von Schwefel, Oxiden, Staub/Schmutz, Spänen, Ölen, Feuchtigkeit oder anderen Verunreinigungen ist.

- Verunreinigungen im Innern der Kältemittelleitung führen zu einer Verschlechterung der Qualität des Kältemittelöls und zum Funktionsausfall des Kompressors.

Bewahren Sie die Rohrleitungen in Innenräumen auf und lassen Sie beide Ende der Leitungen bis kurz vor einem Bördelanschluss oder dem Hartlöten versiegelt. (Bewahren Sie Rohrbögen und andere Verbindungselemente in Kunststoffbeuteln auf.)

- Wenn Staub, Schmutz oder Wasser in die Kältemittelleitungen eindringt, verschlechtert sich die Qualität des Kältemittelöls und der Kompressor funktioniert nicht mehr richtig.

Verlöten Sie die Rohrleitungen mit einer Stickstoffspülung, um Oxidierung zu vermeiden.

- Oxidiertes Flussmittel im Innern der Kältemittelleitung führt zu einer Verschlechterung der Qualität des Kältemittelöls und zum Funktionsausfall des Kompressors.

Verwenden Sie keine bereits vorhandenen Kältemittelleitungen.

- In den vorhandenen Rohrleitungen verbliebenes altes Kältemittel und Kältemittelöl enthält einen hohen Chloranteil, der zu einer Verschlechterung der Qualität des Kältemittelöls im neuen Gerät und zum Funktionsausfall des Kompressors führt.

Füllen Sie das Kältemittel auf, wenn es flüssig ist.

- Wird gasförmiges Kältemittel aufgefüllt, ändert sich die Zusammensetzung des Kältemittels, was einen Leistungsabfall zur Folge hat.

Verwenden Sie zum Auffüllen des Kältemittels keinen Füllzylinder.

- Bei Verwendung eines Füllzylinders kann sich die Zusammensetzung des Kältemittels ändern, was einen Leistungsabfall zur Folge hat.

Wenn aufgrund einer Fehlfunktion oder einer unsachgemäßen Verkabelung ein hoher elektrischer Strom fließt, könnten die Fehlerstromschutzschalter hinter bzw. vor dem Stromversorgungssystem beide aktiviert werden. Trennen Sie das Stromversorgungssystem oder koordinieren Sie den Schutz der Schutzschalter, je nach Stellenwert des Systems.

Diese Anlage ist für die Verwendung von Fachleuten oder geschulten Anwendern in Ladengeschäften, in der Leichtindustrie oder auf Bauernhöfen oder für eine gewerbliche Verwendung von Laien vorgesehen.

Dieses Gerät ist nicht für die Verwendung durch Personen (einschließlich Kinder) mit verminderten physischen, Wahrnehmungs- oder geistigen Fähigkeiten oder mit mangelnder Erfahrung oder mangelnden Kenntnissen vorgesehen, es sei denn, sie wurden von einer für ihre Sicherheit verantwortlichen Person in der Verwendung des Geräts überwacht bzw. in diese eingewiesen.

Nur entsprechend qualifiziertes Fachpersonal darf den USB-Anschluss in dem Schaltkasten berühren.

2. Produktinformationen

- Das in diesem Handbuch beschriebene Außengerät ist eine Klimaanlage, die nur für den menschlichen Komfort vorgesehen ist.
- Die Zahlenwerte im Namen des Gerätemodells (z. B. PURY-P***YNW-A, PURY-EP***YNW-A) kennzeichnen die Kapazität des Geräts.
- Dieses Gerät verwendet Kältemittel vom Typ R410A.
- In diesem Handbuch werden die folgenden Begriffe verwendet, je nach den in der nachstehenden Tabelle aufgeführten Systemen.

	R2-System	FHybrid City Multi-System
Steuerungen, die mit Innengeräten verbunden sind	BC-Steuerung	HBC-Steuerung
Heizmedium an der Seite des Innengeräts	Kältemittel	Wasser oder Gefrierschutzmittel

- CMB-WP108V-G kann mit den Geräten der Modelle PURY-WP200YJM-A und PURY-WP250YJM-A verbunden werden, aber nicht mit dem Modell PURY-P-YNW-A/PURY-EP-YNW-A.
- PURY-P200YNW-A bis PURY-P500YNW-A und PURY-EP200YNW-A bis PURY-EP500YNW-A können in einem Hybrid City Multi-System eingesetzt werden.



3. Kombination von Außeneinheiten

(1) P-Modelle

Außengerätmodell	Kombination von Außeneinheiten	
PURY-P200YNW-A(-BS)	-	-
PURY-P250YNW-A(-BS)	-	-
PURY-P300YNW-A(-BS)	-	-
PURY-P350YNW-A(-BS)	-	-
PURY-P400YNW-A(-BS)	-	-
PURY-P400YSNW-A(-BS)	PURY-P200YNW-A(-BS)	PURY-P200YNW-A(-BS)
PURY-P450YNW-A(-BS)	-	-
PURY-P450YSNW-A(-BS)	PURY-P200YNW-A(-BS)	PURY-P250YNW-A(-BS)
PURY-P500YNW-A(-BS)	-	-
PURY-P500YSNW-A(-BS)	PURY-P250YNW-A(-BS)	PURY-P250YNW-A(-BS)
PURY-P550YNW-A(-BS)	-	-
PURY-P550YSNW-A(-BS)	PURY-P250YNW-A(-BS)	PURY-P300YNW-A(-BS)
PURY-P600YSNW-A(-BS)	PURY-P300YNW-A(-BS)	PURY-P300YNW-A(-BS)
PURY-P650YSNW-A(-BS)	PURY-P300YNW-A(-BS)	PURY-P350YNW-A(-BS)
PURY-P700YSNW-A(-BS)	PURY-P350YNW-A(-BS)	PURY-P350YNW-A(-BS)
PURY-P750YSNW-A(-BS)	PURY-P350YNW-A(-BS)	PURY-P400YNW-A(-BS)
PURY-P800YSNW-A(-BS)	PURY-P400YNW-A(-BS)	PURY-P400YNW-A(-BS)
PURY-P850YSNW-A(-BS)	PURY-P400YNW-A(-BS)	PURY-P450YNW-A(-BS)
PURY-P900YSNW-A(-BS)	PURY-P450YNW-A(-BS)	PURY-P450YNW-A(-BS)
PURY-P950YSNW-A(-BS)	PURY-P450YNW-A(-BS)	PURY-P500YNW-A(-BS)
PURY-P1000YSNW-A(-BS)	PURY-P500YNW-A(-BS)	PURY-P500YNW-A(-BS)
PURY-P1050YSNW-A(-BS)	PURY-P500YNW-A(-BS)	PURY-P550YNW-A(-BS)
PURY-P1100YSNW-A(-BS)	PURY-P550YNW-A(-BS)	PURY-P550YNW-A(-BS)

* Ein "Zwillingsatz" ist für die Verbindung von Kombinationsgeräten am Aufstellungsort erforderlich.

(2) EP-Modelle

Außengerätmodell	Kombination von Außeneinheiten	
PURY-EP200YNW-A(-BS)	-	-
PURY-EP250YNW-A(-BS)	-	-
PURY-EP300YNW-A(-BS)	-	-
PURY-EP350YNW-A(-BS)	-	-
PURY-EP400YNW-A(-BS)	-	-
PURY-EP400YSNW-A(-BS)	PURY-EP200YNW-A(-BS)	PURY-EP200YNW-A(-BS)
PURY-EP450YNW-A(-BS)	-	-
PURY-EP450YSNW-A(-BS)	PURY-EP200YNW-A(-BS)	PURY-EP250YNW-A(-BS)
PURY-EP500YNW-A(-BS)	-	-
PURY-EP500YSNW-A(-BS)	PURY-EP250YNW-A(-BS)	PURY-EP250YNW-A(-BS)
PURY-EP550YNW-A(-BS)	-	-
PURY-EP550YSNW-A(-BS)	PURY-EP250YNW-A(-BS)	PURY-EP300YNW-A(-BS)
PURY-EP600YSNW-A(-BS)	PURY-EP300YNW-A(-BS)	PURY-EP300YNW-A(-BS)
PURY-EP650YSNW-A(-BS)	PURY-EP300YNW-A(-BS)	PURY-EP350YNW-A(-BS)
PURY-EP700YSNW-A(-BS)	PURY-EP350YNW-A(-BS)	PURY-EP350YNW-A(-BS)
PURY-EP750YSNW-A(-BS)	PURY-EP350YNW-A(-BS)	PURY-EP400YNW-A(-BS)
PURY-EP800YSNW-A(-BS)	PURY-EP400YNW-A(-BS)	PURY-EP400YNW-A(-BS)
PURY-EP850YSNW-A(-BS)	PURY-EP400YNW-A(-BS)	PURY-EP450YNW-A(-BS)
PURY-EP900YSNW-A(-BS)	PURY-EP450YNW-A(-BS)	PURY-EP450YNW-A(-BS)
PURY-EP950YSNW-A(-BS)	PURY-EP450YNW-A(-BS)	PURY-EP500YNW-A(-BS)
PURY-EP1000YSNW-A(-BS)	PURY-EP500YNW-A(-BS)	PURY-EP500YNW-A(-BS)
PURY-EP1050YSNW-A(-BS)	PURY-EP500YNW-A(-BS)	PURY-EP550YNW-A(-BS)
PURY-EP1100YSNW-A(-BS)	PURY-EP550YNW-A(-BS)	PURY-EP550YNW-A(-BS)

* Ein "Zwillingsatz" ist für die Verbindung von Kombinationsgeräten am Aufstellungsort erforderlich.

4. Technische Daten

(1) P-Modelle

Modell		PURY-P200YNW-A*3	PURY-P250YNW-A*3
Schalldruckpegel*4 (50/60 Hz)		59 dB <A>	60,5 dB <A>
Externer statischer Druck		0 Pa*2	
Innengerät	Gesamtkapazität		50 % bis 150 %*1
	Modell		15 bis 250
	Menge		1 bis 20 1 bis 25
Temperaturbereich (Kühlung)	Innen	F.T.	+15,0°C bis +24,0°C (+59,0°F bis +75,0°F)
	Außen	T.T.	-5,0°C bis +52,0°C (+23,0°F bis +125,6°F)
Temperaturbereich (Heizung)	Innen	T.T.	+15,0°C bis +27,0°C (+59,0°F bis +81,0°F)
	Außen	F.T.	-20,0°C bis +15,5°C (-4,0°F bis +60,0°F)

Modell		PURY-P300YNW-A*3	PURY-P350YNW-A*3	PURY-P400YNW-A*3	PURY-P450YNW-A*3	PURY-P500YNW-A*3	PURY-P550YNW-A
Schalldruckpegel*4 (50/60 Hz)		61 dB <A>	62,5 dB <A>	65 dB <A>	65,5 dB <A>	63,5 dB <A>	66 dB <A>
Externer statischer Druck		0 Pa*2					
Innengerät	Gesamtkapazität		50 % bis 150 %*1				
	Modell		15 bis 250				
	Menge		1 bis 30	1 bis 35	1 bis 40	1 bis 45	1 bis 50
Temperaturbereich (Kühlung)	Innen	F.T.	+15,0°C bis +24,0°C (+59,0°F bis +75,0°F)				
	Außen	T.T.	-5,0°C bis +52,0°C (+23,0°F bis +125,6°F)				
Temperaturbereich (Heizung)	Innen	T.T.	+15,0°C bis +27,0°C (+59,0°F bis +81,0°F)				
	Außen	F.T.	-20,0°C bis +15,5°C (-4,0°F bis +60,0°F)				

Modell		PURY-P400YSNW-A	PURY-P450YSNW-A	PURY-P500YSNW-A	PURY-P550YSNW-A	PURY-P600YSNW-A
Schalldruckpegel*4 (50/60 Hz)		62 dB <A>	63 dB <A>	63,5 dB <A>	64 dB <A>	64 dB <A>
Externer statischer Druck		0 Pa*2				
Innengerät	Gesamtkapazität		50 % bis 150 %*1			
	Modell		15 bis 250			
	Menge		1 bis 40	1 bis 45	1 bis 50	2 bis 50
Temperaturbereich (Kühlung)	Innen	F.T.	+15,0°C bis +24,0°C (+59,0°F bis +75,0°F)			
	Außen	T.T.	-5,0°C bis +52,0°C (+23,0°F bis +125,6°F)			
Temperaturbereich (Heizung)	Innen	T.T.	+15,0°C bis +27,0°C (+59,0°F bis +81,0°F)			
	Außen	F.T.	-20,0°C bis +15,5°C (-4,0°F bis +60,0°F)			

Modell		PURY-P650YSNW-A	PURY-P700YSNW-A	PURY-P750YSNW-A	PURY-P800YSNW-A	PURY-P850YSNW-A
Schalldruckpegel*4 (50/60 Hz)		65 dB <A>	65,5 dB <A>	67 dB <A>	68 dB <A>	68,5 dB <A>
Externer statischer Druck		0 Pa*2				
Innengerät	Gesamtkapazität		50 % bis 150 %*1			
	Modell		15 bis 250			
	Menge		2 bis 50	2 bis 50	2 bis 50	2 bis 50
Temperaturbereich (Kühlung)	Innen	F.T.	+15,0°C bis +24,0°C (+59,0°F bis +75,0°F)			
	Außen	T.T.	-5,0°C bis +52,0°C (+23,0°F bis +125,6°F)			
Temperaturbereich (Heizung)	Innen	T.T.	+15,0°C bis +27,0°C (+59,0°F bis +81,0°F)			
	Außen	F.T.	-20,0°C bis +15,5°C (-4,0°F bis +60,0°F)			

Modell		PURY-P900YSNW-A	PURY-P950YSNW-A	PURY-P1000YSNW-A	PURY-P1050YSNW-A	PURY-P1100YSNW-A
Schalldruckpegel*4 (50/60 Hz)		68,5 dB <A>	68 dB <A>	66,5 dB <A>	68 dB <A>	69 dB <A>
Externer statischer Druck		0 Pa*2				
Innengerät	Gesamtkapazität		50 % bis 150 %*1			
	Modell		15 bis 250			
	Menge		2 bis 50	2 bis 50	2 bis 50	3 bis 50
Temperaturbereich (Kühlung)	Innen	F.T.	+15,0°C bis +24,0°C (+59,0°F bis +75,0°F)			
	Außen	T.T.	-5,0°C bis +52,0°C (+23,0°F bis +125,6°F)			
Temperaturbereich (Heizung)	Innen	T.T.	+15,0°C bis +27,0°C (+59,0°F bis +81,0°F)			
	Außen	F.T.	-20,0°C bis +15,5°C (-4,0°F bis +60,0°F)			

*1 Die maximale Gesamtkapazität von gleichzeitig in Betrieb befindlichen Innengeräten beträgt 150 %.

*2 Zur Aktivierung eines hohen statischen Drucks stellen Sie den DIP-Schalter auf der Hauptplatine wie folgt ein.

	SW6-5: ON (EIN)	SW6-5: OFF (AUS)
SW6-4: ON (EIN)	80 Pa	60 Pa
SW6-4: OFF (AUS)	30 Pa	0 Pa

*3 Diese Modelle können für ein Hybrid City Multi-System verwendet werden.

*4 Kühlmodus

(2) EP-Modelle

Modell			PURY-EP200YNW-A*3	PURY-EP250YNW-A*3
Schalldruckpegel*4 (50/60 Hz)			59 dB <A>	60,5 dB <A>
Externer statischer Druck			0 Pa*2	
Innengerät	Gesamtkapazität		50 % bis 150 %*1	
	Modell		15 bis 250	
	Menge		1 bis 20	1 bis 25
Temperaturbereich (Kühlung)	Innen	F.T.	+15,0°C bis +24,0°C (+59,0°F bis +75,0°F)	
	Außen	T.T.	-5,0°C bis +52,0°C (+23,0°F bis +125,6°F)	
Temperaturbereich (Heizung)	Innen	T.T.	+15,0°C bis +27,0°C (+59,0°F bis +81,0°F)	
	Außen	F.T.	-20,0°C bis +15,5°C (-4,0°F bis +60,0°F)	

Modell			PURY-EP300YNW-A*3	PURY-EP350YNW-A*3	PURY-EP400YNW-A*3	PURY-EP450YNW-A*3	PURY-EP500YNW-A*3	PURY-EP550YNW-A
Schalldruckpegel*4 (50/60 Hz)			61 dB <A>	62,5 dB <A>	65 dB <A>	65,5 dB <A>	63,5 dB <A>	66 dB <A>
Externer statischer Druck			0 Pa*2					
Innengerät	Gesamtkapazität		50 % bis 150 %*1					
	Modell		15 bis 250					
	Menge		1 bis 30	1 bis 35	1 bis 40	1 bis 45	1 bis 50	2 bis 50
Temperaturbereich (Kühlung)	Innen	F.T.	+15,0°C bis +24,0°C (+59,0°F bis +75,0°F)					
	Außen	T.T.	-5,0°C bis +52,0°C (+23,0°F bis +125,6°F)					
Temperaturbereich (Heizung)	Innen	T.T.	+15,0°C bis +27,0°C (+59,0°F bis +81,0°F)					
	Außen	F.T.	-20,0°C bis +15,5°C (-4,0°F bis +60,0°F)					

Modell			PURY-EP400YSNW-A	PURY-EP450YSNW-A	PURY-EP500YSNW-A	PURY-EP550YSNW-A	PURY-EP600YSNW-A
Schalldruckpegel*4 (50/60 Hz)			62 dB <A>	63 dB <A>	63,5 dB <A>	64 dB <A>	64 dB <A>
Externer statischer Druck			0 Pa*2				
Innengerät	Gesamtkapazität		50 % bis 150 %*1				
	Modell		15 bis 250				
	Menge		1 bis 40	1 bis 45	1 bis 50	2 bis 50	2 bis 50
Temperaturbereich (Kühlung)	Innen	F.T.	+15,0°C bis +24,0°C (+59,0°F bis +75,0°F)				
	Außen	T.T.	-5,0°C bis +52,0°C (+23,0°F bis +125,6°F)				
Temperaturbereich (Heizung)	Innen	T.T.	+15,0°C bis +27,0°C (+59,0°F bis +81,0°F)				
	Außen	F.T.	-20,0°C bis +15,5°C (-4,0°F bis +60,0°F)				

Modell			PURY-EP650YSNW-A	PURY-EP700YSNW-A	PURY-EP750YSNW-A	PURY-EP800YSNW-A	PURY-EP850YSNW-A
Schalldruckpegel*4 (50/60 Hz)			65 dB <A>	65,5 dB <A>	67 dB <A>	68 dB <A>	68,5 dB <A>
Externer statischer Druck			0 Pa*2				
Innengerät	Gesamtkapazität		50 % bis 150 %*1				
	Modell		15 bis 250				
	Menge		2 bis 50	2 bis 50	2 bis 50	2 bis 50	2 bis 50
Temperaturbereich (Kühlung)	Innen	F.T.	+15,0°C bis +24,0°C (+59,0°F bis +75,0°F)				
	Außen	T.T.	-5,0°C bis +52,0°C (+23,0°F bis +125,6°F)				
Temperaturbereich (Heizung)	Innen	T.T.	+15,0°C bis +27,0°C (+59,0°F bis +81,0°F)				
	Außen	F.T.	-20,0°C bis +15,5°C (-4,0°F bis +60,0°F)				

Modell			PURY-EP900YSNW-A	PURY-EP950YSNW-A	PURY-EP1000YSNW-A	PURY-EP1050YSNW-A	PURY-EP1100YSNW-A
Schalldruckpegel*4 (50/60 Hz)			68,5 dB <A>	68 dB <A>	66,5 dB <A>	68 dB <A>	69 dB <A>
Externer statischer Druck			0 Pa*2				
Innengerät	Gesamtkapazität		50 % bis 150 %*1				
	Modell		15 bis 250				
	Menge		2 bis 50	2 bis 50	2 bis 50	3 bis 50	3 bis 50
Temperaturbereich (Kühlung)	Innen	F.T.	+15,0°C bis +24,0°C (+59,0°F bis +75,0°F)				
	Außen	T.T.	-5,0°C bis +52,0°C (+23,0°F bis +125,6°F)				
Temperaturbereich (Heizung)	Innen	T.T.	+15,0°C bis +27,0°C (+59,0°F bis +81,0°F)				
	Außen	F.T.	-20,0°C bis +15,5°C (-4,0°F bis +60,0°F)				

*1 Die maximale Gesamtkapazität von gleichzeitig in Betrieb befindlichen Innengeräten beträgt 150 %.

*2 Zur Aktivierung eines hohen statischen Drucks stellen Sie den DIP-Schalter auf der Hauptplatine wie folgt ein.

	SW6-5: ON (EIN)	SW6-5: OFF (AUS)
SW6-4: ON (EIN)	80 Pa	60 Pa
SW6-4: OFF (AUS)	30 Pa	0 Pa

*3 Diese Modelle können für ein Hybrid City Multi-System verwendet werden.

*4 Kühlmodus

5. Lieferumfang

In der nachstehenden Tabelle sind alle mitgelieferten Teile und ihre Anzahl aufgelistet.

(1) P-Modelle

	Binder
P200	2
P250	2
P300	2
P350	2
P400	2
P450	2
P500	2
P550	2

(2) EP-Modelle

	Binder
EP200	2
EP250	2
EP300	2
EP350	2
EP400	2
EP450	2
EP500	2
EP550	2



6. Transport des Geräts

! WARNUNG

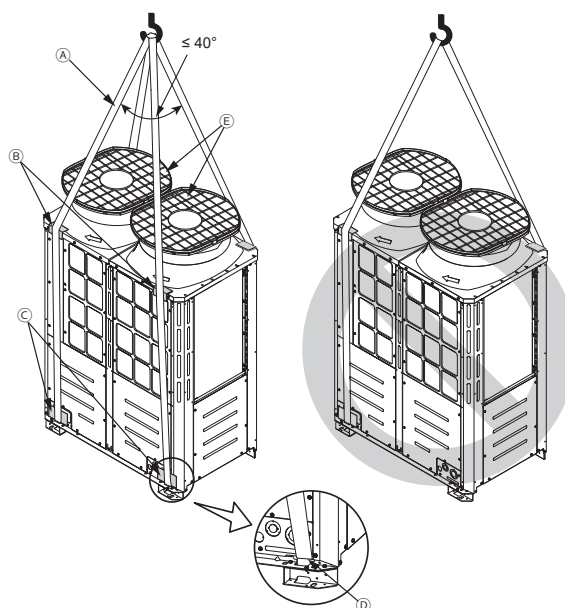
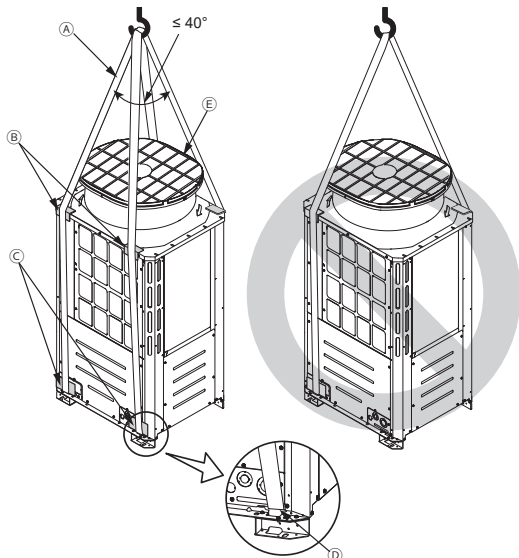
Zum Anheben des Geräts führen Sie die Schlingen durch die vier dafür vorgesehenen Schlingenaufnahmen.

- Wird das Gerät unsachgemäß angehoben, könnte es kippen oder herunterfallen und dabei schwere Verletzungen verursachen.

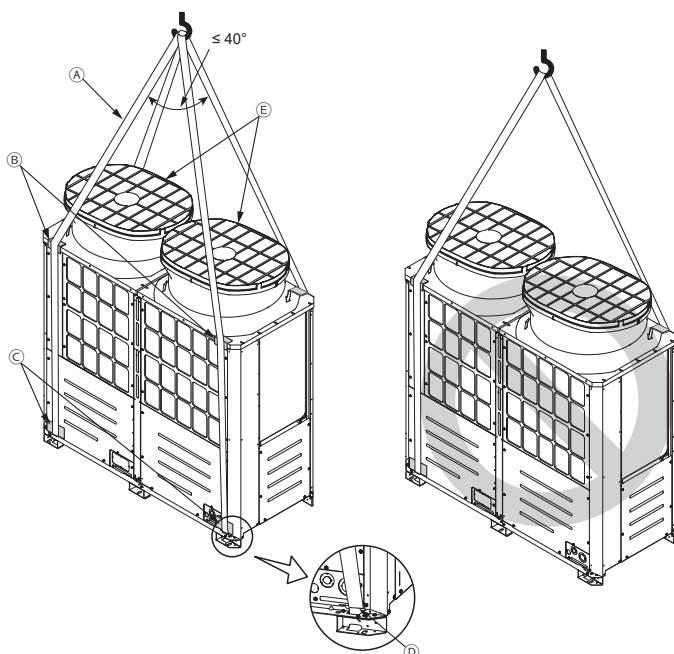
- Heben Sie das Gerät immer mit zwei Schlingen hoch. Jede Schlinge muss mindestens 8 m (26 Fuß) lang sein und das Gewicht des Geräts tragen können.
- Legen Sie Schutzpolster an den Stellen zwischen Schlingen und Gerät, an denen die Schlingen mit dem Unterteil des Geräts in Kontakt kommen, damit das Gerät nicht verkratzt wird.
- Legen Sie Schutzpolster mit einer Mindestdicke von 50 mm (2 Zoll) an den Stellen zwischen Schlingen und Gerät, an denen die Schlingen mit dem Oberteil des Geräts in Kontakt kommen, damit das Gerät nicht verkratzt wird und die Schlingen nicht in Kontakt mit dem Ventilatorschutz kommen.
- Achten Sie darauf, dass die Winkel zwischen den Schlingen an der Oberseite weniger als 40 Grad betragen.

P200, P250, P300, EP200, EP250, EP300

P350, P400, P450, EP350, EP400, EP450



P500, P550, EP500, EP550



- (A) Schlingen (min. 8 m (26 Fuß) x 2)
- (B) Schutzpolster (Mindestdicke: 50 mm (2 Zoll))
(zwei jeweils vorne und hinten)
- (C) Schutzpolster
(zwei jeweils vorne und hinten)
- (D) Schlingenlöcher
(zwei jeweils vorne und hinten)
- (E) Ventilatorschutz

7. Installationsort

! WARNUNG

Installieren Sie das Gerät nicht an Orten, an denen brennbares Gas austreten kann.

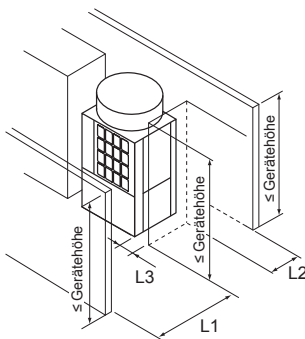
- Die Ansammlung von brennbarem Gas um das Gerät herum kann zu Feuer oder zur Explosion führen.

- Achten Sie für einen effizienten Betrieb, eine effiziente Luftumwälzung und einen bequemen Wartungszugang auf einen ausreichenden Platz um das Gerät.
- Beachten Sie, dass das Kältemittelgas schwerer als Luft ist und sich daher an niedrig gelegenen Stellen, z. B. Keller, vermehrt ansammelt.
- Befindet sich ein Außenluft ansaugendes Innengerät in der Nähe des Außengeräts, achten Sie darauf, dass der normale Betrieb des Innengeräts nicht beeinträchtigt wird.
- Wenn die Menge von Ablaufwasser sehr groß ist, kommt Ablaufwasser aus dem Außengerät beim Heizbetrieb entlang des Panels. Sorgen Sie für ausreichend Platz um das Gerät herum gemäß den nachstehenden Anweisungen.



7-1. Installation eines einzelnen Geräts

(1) Wenn alle Wände innerhalb ihrer Höhengrenzen liegen*.



[mm (Zoll)]

* Höhengrenze

Vorderseite/rechts/ links/rückseite	Gleiche Höhe oder niedriger als die Gesamthöhe des Geräts
--	---

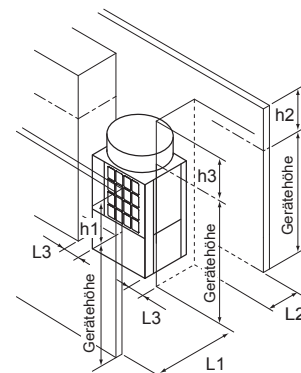
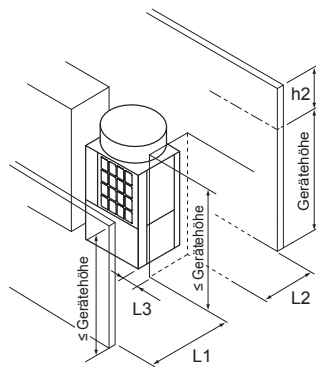
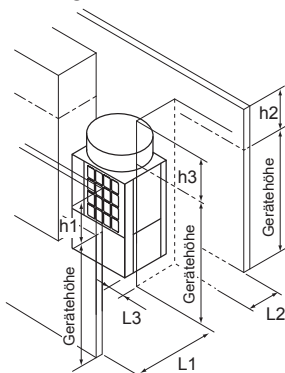
	Erforderlicher Mindestabstand [mm (Zoll)]		
	L1 (Vorderseite)	L2 (Rückseite)	L3 (rechts/links)
Wenn der Abstand hinter dem Gerät (L2) klein sein muss	450 (17-3/4)	100 (3-15/16)	50 (2)
Wenn der Abstand nach rechts oder links (L3) klein sein muss	450 (17-3/4)	300 (11-13/16)	15 (5/8)

(2) Wenn eine oder mehrere Wände ihre Höhengrenzen überschreiten*.

Wenn die Wände an der Vorderseite und/oder an der rechten/linken Seite ihre Höhengrenzen überschreiten

Wenn die Wand an der Rückseite ihre Höhengrenze überschreitet

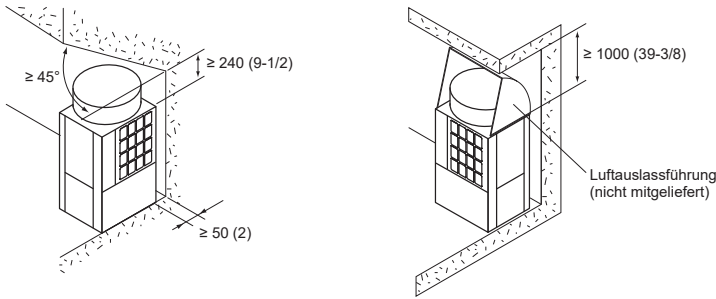
Wenn alle Wände ihre Höhengrenzen überschreiten



Addieren Sie das Maß der Überschreitung der Höhengrenze (in den Abbildungen mit "h1" bis "h3" gekennzeichnet) zu L1, L2 und L3, wie in der nachstehenden Tabelle dargestellt ist.

	Erforderlicher Mindestabstand [mm (Zoll)]		
	L1 (Vorderseite)	L2 (Rückseite)	L3 (rechts/links)
Wenn der Abstand hinter dem Gerät (L2) klein sein muss	450 (17-3/4) + h1	100 (3-15/16) + h2	50 (2) + h3
Wenn der Abstand nach rechts oder links (L3) klein sein muss	450 (17-3/4) + h1	300 (11-13/16) + h2	15 (5/8) + h3

(3) Wenn es Hindernisse oberhalb gibt

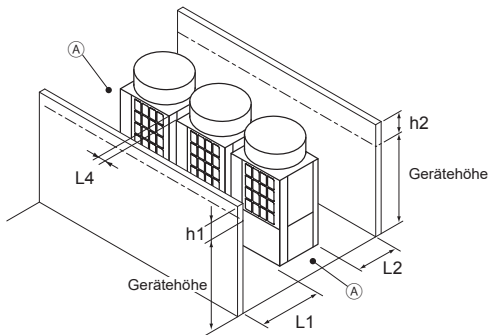


7-2. Installation mehrerer Geräte

- Achten Sie bei der Installation mehrerer Geräte darauf, dass Faktoren wie ausreichender Platz für Personenverkehr, ausreichender Platz zwischen den Geräteblöcken und ausreichender Platz für die Belüftung mit berücksichtigt werden. (In den Abbildungen mit **A** gekennzeichnete Bereiche müssen offengelassen werden.)
- Addieren Sie wie bei der Installation eines einzelnen Geräts das Maß der Überschreitung der Höhengrenze (in den Abbildungen mit "h1" bis "h3" gekennzeichnet) zu L1, L2 und L3, wie in den nachstehenden Tabellen dargestellt ist.
- Befinden sich Wände an der Vorder- und Rückseite des Geräteblocks, können bis zu sechs Geräte (drei Geräte für die Geräte P500, P550, EP500 und EP550) nebeneinander installiert werden, wobei ein Platz von 1000 mm (39-3/8 Zoll) oder mehr zwischen jedem Block aus sechs Geräten gelassen werden muss.
- Wenn die Menge von Abwasser sehr groß ist, kommt Abwasser aus dem Außengerät beim Heizbetrieb entlang des Panels.

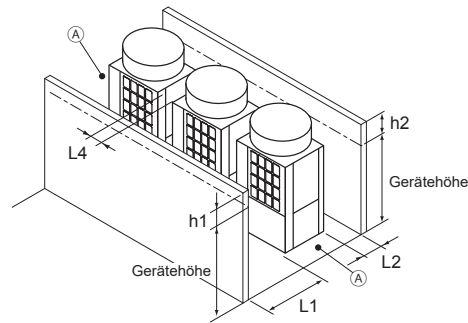
(1) Installation nebeneinander

Wenn die Abstände zwischen den Geräten (L4) klein sein müssen



Erforderlicher Mindestabstand [mm (Zoll)]		
L1 (Vorderseite)	L2 (Rückseite)	L4 (zwischen)
450 (17-3/4) + h1	300 (11-13/16) + h2	30 (1-3/16)

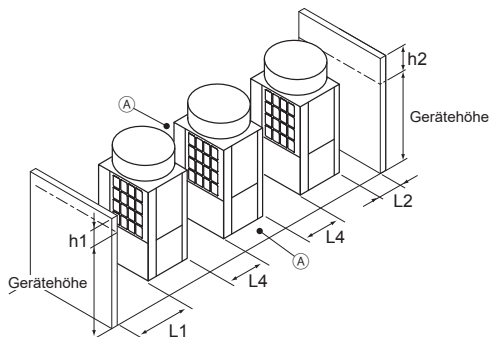
Wenn der Abstand hinter dem Geräteblock (L2) klein sein muss



Erforderlicher Mindestabstand [mm (Zoll)]		
L1 (Vorderseite)	L2 (Rückseite)	L4 (zwischen)
450 (17-3/4) + h1	100 (3-15/16) + h2	100 (3-15/16)

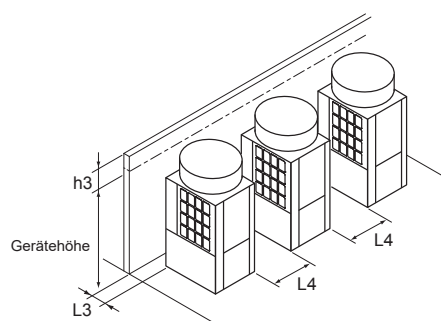
(2) Installation hintereinander

Wenn sich Wände an der Vorder- und Rückseite des Geräteblocks befinden



Erforderlicher Mindestabstand [mm (Zoll)]		
L1 (Vorderseite)	L2 (Rückseite)	L4 (zwischen)
450 (17-3/4) + h1	100 (3-15/16) + h2	450 (17-3/4)

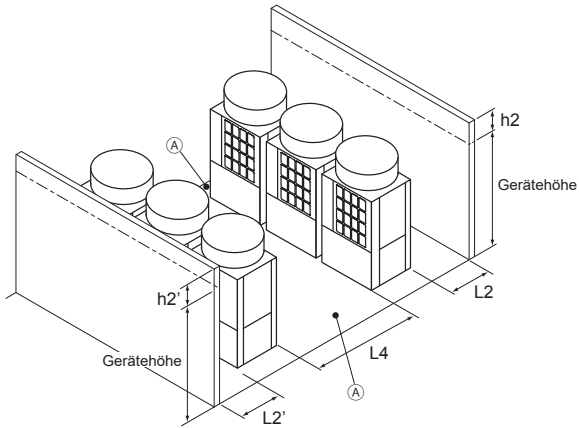
Wenn es eine Wand entweder an der linken oder rechten Seite des Geräteblocks gibt



Erforderlicher Mindestabstand [mm (Zoll)]	
L3 (rechts/links)	L4 (zwischen)
15 (5/8) + h3	450 (17-3/4)

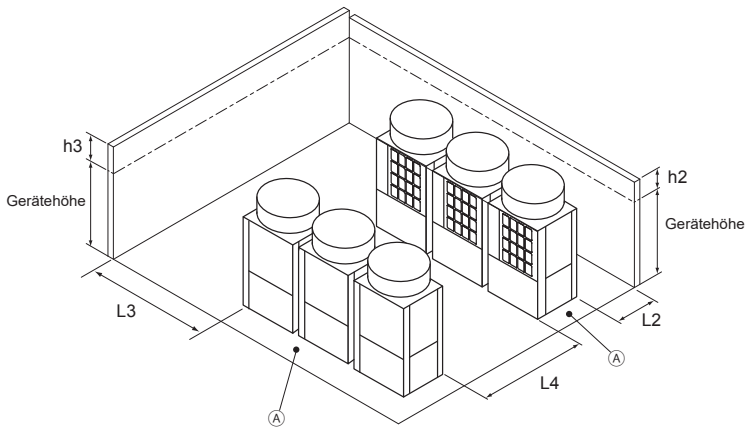
(3) Kombination von Installationen hintereinander und nebeneinander

Wenn sich Wände an der Vorder- und Rückseite des Geräteblocks befinden



Erforderlicher Mindestabstand [mm (Zoll)]		
L2 (Rückseite)	L2' (Rückseite)	L4 (zwischen)
$300 (11-13/16) + h2$	$300 (11-13/16) + h2'$	900 (35-7/16)

Wenn es zwei Wände in einer L-Form gibt



Erforderlicher Mindestabstand [mm (Zoll)]		
L2 (Rückseite)	L3 (rechts/links)	L4 (zwischen)
$300 (11-13/16) + h2$	$1000 (39-3/8) + h3$	900 (35-7/16)

Ⓐ In zwei Richtungen offenlassen.



8. Arbeit am Fundament

WARNUNG

Installieren Sie das Gerät gemäß den Anweisungen, um das Risiko von Beschädigungen durch Erdbeben und starke Winde auf ein Minimum zu senken.

- Bei unsachgemäßer Installation wird das Gerät kippen und dabei schwere Verletzungen verursachen.

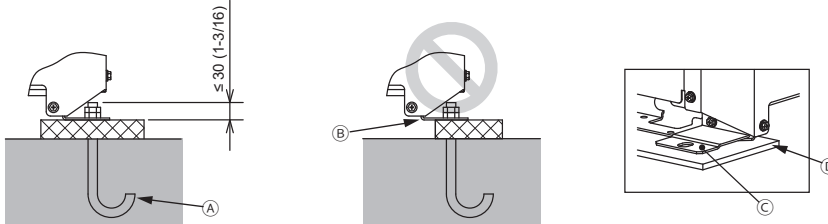
Das Gerät muss fest auf einem Bauefüge installiert werden, das sein Gewicht tragen kann.

- Andernfalls wird das Gerät herunterfallen und dabei schwere Verletzungen verursachen.

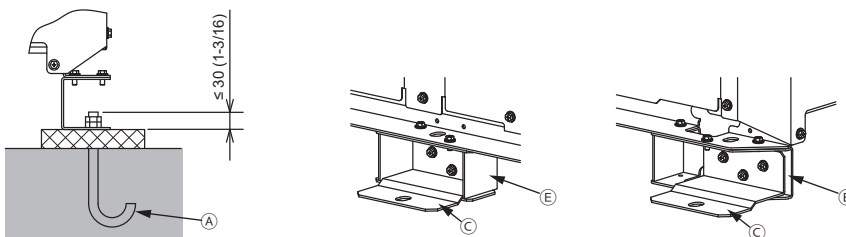
- Bei der Arbeit am Fundament müssen Sie darauf achten, dass die Fußbodenfläche stark genug ist, und verlegen Sie sorgfältig die Rohrleitungen und Leitungsdrähte unter Berücksichtigung der Wasserdrainage, die bei Betrieb des Geräts erforderlich ist.
- Wenn Sie Rohrleitungen und Leitungsdrähte quer über die Unterseite des Geräts verlegen möchten, achten Sie darauf, dass die Basis mindestens 100 mm (3-15/16 Zoll) hoch ist, sodass die Durchlässe nicht blockiert sind.
- Sorgen Sie für eine starke Basis aus Beton oder Winkeleisen. Bei Verwendung einer Basis aus Edelstahl isolieren Sie den Bereich zwischen der Basis und dem Außengerät mit einem Gummipolster oder durch Anbringung einer elektrischen Isolationsschicht, damit die Basis nicht rostet.
- Installieren Sie das Gerät auf einer flachen Oberfläche.
- Bei einigen Installationsformen werden die Vibrationen und der Sound des Geräts auf Böden und Wände übertragen. Treffen Sie an derartigen Stellen Maßnahmen zur Eindämmung der Vibrationen (z. B. mit schwingungsdämpfenden Gummipolstern).

[mm (Zoll)]

(1) Ohne abnehmbares Bein



(2) Mit abnehmbarem Bein

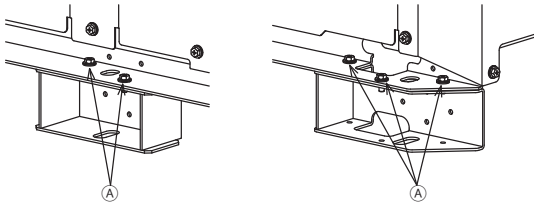


- (A) M10-Ankerbolzen (nicht mitgeliefert)
- (B) (Unsachgemäße Installation) Der Eckenabschnitt ist nicht fest verankert.
- (C) Halterung für nachinstallierte Ankerbolzen (nicht mitgeliefert) (Befestigung mit drei Schrauben)
- (D) Schwingungsdämpfendes Gummipolster (das Polster muss groß genug sein, um die gesamte Breite eines einzelnen Gerätebeins abzudecken.)
- (E) Abnehmbarer Fuß

- Achten Sie darauf, dass der Eckenabschnitt fest verankert ist. Andernfalls könnten sich die Gerätebeine verbiegen.
- Der hervorstehende Teil des Ankerbolzens sollte maximal 30 mm (1-3/16 Zoll) lang sein.
- Dieses Gerät ist nicht für eine Verankerung mit nachinstallierten Ankerbolzen vorgesehen, außer Halterungen sind an vier Stellen an der Unterseite angebracht (sechs Stellen für die Geräte P500, P550, EP500 und EP550).

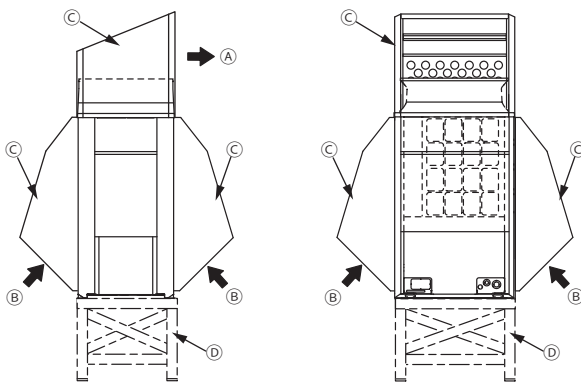
- Zur Entfernung der abnehmbaren Beine am Installationsort drehen Sie die Schrauben heraus, wie in der nachstehenden Abbildung dargestellt ist. Wird die Beschichtung des Gerätebeins beim Entfernen des abnehmbaren Beins beschädigt, reparieren Sie die Beschichtung gleich an Ort und Stelle.

Ⓐ Schrauben



- In ungewöhnlich harten Umgebungen, z. B. in kalten und/oder windigen Regionen, sollten ausreichende Gegenmaßnahmen zum Schutz vor übermäßigem Wind und Schnee ergriffen werden, um den einwandfreien Betrieb des Geräts zu gewährleisten. Wenn das Gerät bei unter 10°C (50°F) im Kühlbetrieb laufen soll, installieren Sie in Regionen mit viel Schnee oder in Umgebungen mit starken Winden oder viel Regen Schneehauben mit folgenden Spezifikationen (nicht mitgeliefert) wie in der nachstehenden Abbildung dargestellt ist.

Material: Platte aus verzinktem Stahl 1,2T
 Lackierung: Gesamtlackierung mit Polyesterpulver
 Farbe: Munsell 5Y8/1 (wie bei der Gerätefarbe)
 Größe: Siehe Data Book.



Ⓐ Auslass
 Ⓑ Einlass
 Ⓒ Schneehaube
 Ⓓ Hochgesetzte Basis

- Installieren Sie das Gerät so, dass der Wind nicht direkt auf den Ein- und Auslass bläst.
- Installieren Sie das Gerät gegebenenfalls auf einer hochgesetzten Basis mit folgenden Spezifikationen (nicht mitgeliefert), um Schneeschäden zu vermeiden.

Material: Winkeleisen (errichten Sie einen Aufbau, durch den Schnee und Wind passieren kann.)
 Höhe: Voraussichtlich maximaler Schneefall plus 200 mm (7-7/8 Zoll)
 Breite: Innerhalb der Gerätebreite (wenn die hochgesetzte Basis zu breit ist, sammelt sich Schnee auf ihr an.)

- Wird das Gerät in einer kalten Region verwendet und wird bei Außentemperaturen unter dem Gefrierpunkt durchgehend längere Zeit geheizt, installieren Sie eine Heizung an der hochgesetzten Basis oder treffen Sie andere geeignete Maßnahmen, damit kein Wasser an der hochgesetzten Basis gefriert.
- Beim Installieren des Flächenheizers genügend Freiraum lassen, damit die Wartungsarbeiten richtig durchgeführt werden können. Für weitere Einzelheiten siehe Data Book oder Installationshandbuch des Flächenheizers.



9. Arbeit an der Kältemittelleitung

WARNUNG

Verwenden Sie kein Kühlmittel eines Typs, welcher nicht in den mitgelieferten Anleitungen dieser Einheit oder auf der Namensplatte angegeben ist.

- Anderenfalls kann dies während Reparaturarbeiten oder beim Entsorgen der Einheit zum Zerplatzen der Einheit oder der Leitungen, einer Explosion oder Brand führen.
- Zudem kann dies gegen geltendes Recht verstoßen.
- Die MITSUBISHI ELECTRIC CORPORATION übernimmt keine Haftung bei Fehlfunktionen oder Unfällen, die aufgrund der Verwendung eines falschen Kühlmitteltyps aufgetreten sind.

Überprüfen Sie nach abgeschlossener Installation, ob Kältemittel ausläuft.

- Auslaufendes Kältemittel kann einen Mangel an Sauerstoff verursachen. Wenn ausgelaufenes Kältemittel mit einer Hitzequelle in Kontakt kommt, entstehen giftige Gase.

VORSICHT

Tragen Sie Schutzhandschuhe, wenn Sie am Gerät arbeiten.

- Andernfalls besteht Verletzungsgefahr.
- Hochdruckrohre stellen eine Gefahr von Verbrennungen bei Berührung mit bloßen Händen dar, während das Gerät in Betrieb ist.

VORSICHT

Verwenden Sie die folgenden Werkzeuge, die speziell für den Umgang mit dem vorgegebenen Kältemittel vorgesehen sind: Messverteiler, Füllschlauch, Gasleckdetektor, Rückschlagventil, Kältemittelfüllständer, Unterdruckmessgerät und Kältemittelrückgewinnungsausrüstung.

- Gasleckdetektoren für herkömmliche Kältemittel reagieren nicht auf nicht-chlorhaltiges Kältemittel.
- Wird das vorgegebene Kältemittel mit Wasser, Kältemittelöl oder einem anderen Kältemittel gemischt, beeinträchtigt dies die Qualität des Kältemittelöls und der Kompressor funktioniert nicht mehr richtig.

Verwenden Sie keine bereits vorhandenen Kältemittelleitungen.

- In den vorhandenen Rohrleitungen verbliebenes altes Kältemittel und Kältemittelöl enthält einen hohen Chloranteil, der zu einer Verschlechterung der Qualität des Kältemittelöls im neuen Gerät und zum Funktionsausfall des Kompressors führt.

9-1. Einschränkungen

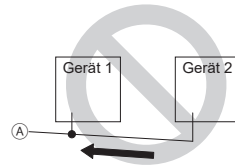
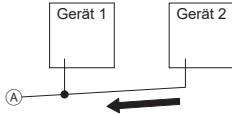
- Es darf keine vorhandene Kältemittelleitung verwendet werden, denn der für Systeme mit R410A ausgelegte Druck ist höher als bei anderen Kältemitteltypen.
- Verlegen Sie keine Rohrleitungen für das Außengerät, wenn es regnet.
- Verwenden Sie keine Spezialreiniger zum Reinigen der Rohrleitungen.
- Beachten Sie stets die Einschränkungen für Kältemittelleitungen (z. B. Länge und Größe der Leitung sowie vertikaler Trennabstand), um einen Geräteausfall oder einen Heiz-/Kühlleistungsabfall zu verhindern.
- Installieren Sie keine Magnetventile, um Öl-Rückfluss und Kompressor-Startprobleme zu verhindern.
- Installieren Sie kein Schauglas, da dies den Kältemittelstrom möglicherweise falsch anzeigt. Ist ein Schauglas installiert, könnte ein unerfahrener Techniker nach Schauglasanzeige zu viel Kältemittel nachfüllen.

- Die Rohrleitung von mehreren Außengeräten muss so verlegt werden, dass sich das Öl in bestimmten Fällen nicht in der Leitung ansammelt. Details hierzu finden Sie in den nachstehenden Abbildungen.

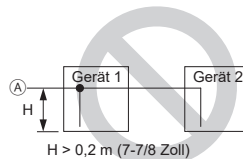
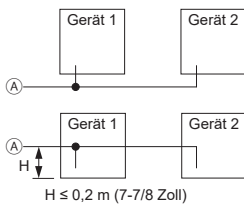
* Kleine Punkte in den Abbildungen stellen Abzweigungspunkte dar.

Ⓐ Zu einer BC-Steuerung

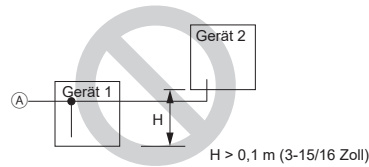
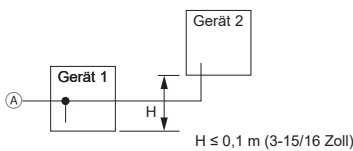
- Die Rohrleitung von den Außengeräten muss schräg nach unten zum Innengerät verlaufen. In der rechten Abbildung verläuft die Leitung schräg nach oben, sodass sich Öl in der Leitung ansammelt, wenn Gerät 1 in Betrieb ist und Gerät 2 angehalten wurde.



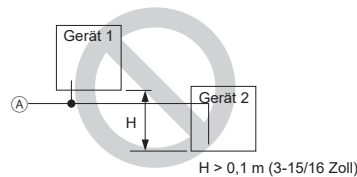
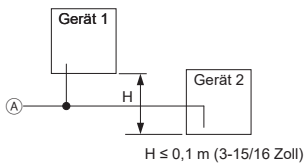
- Der Abstand zwischen der Unterseite des Geräts und der Rohrleitung (H) darf maximal 0,2 m (7-7/8 Zoll) betragen. Der Abstand in der rechten Abbildung ist größer als 0,2 m (7-7/8 Zoll), sodass sich Öl in Gerät 1 ansammelt, wenn Gerät 2 in Betrieb ist und Gerät 1 angehalten wurde.



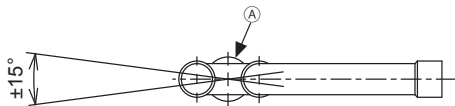
- Der vertikale Trennabstand zwischen den Geräten (H) darf maximal 0,1 m (3-15/16 Zoll) betragen. Der Abstand in der rechten Abbildung ist größer als 0,1 m (3-15/16 Zoll), sodass sich Öl in Gerät 1 ansammelt, wenn Gerät 2 in Betrieb ist und Gerät 1 angehalten wurde.



- Der vertikale Trennabstand zwischen den Geräten (H) darf maximal 0,1 m (3-15/16 Zoll) betragen. Der Abstand in der rechten Abbildung ist größer als 0,1 m (3-15/16 Zoll), sodass sich Öl in Gerät 2 ansammelt, wenn Gerät 1 in Betrieb ist und Gerät 2 angehalten wurde.

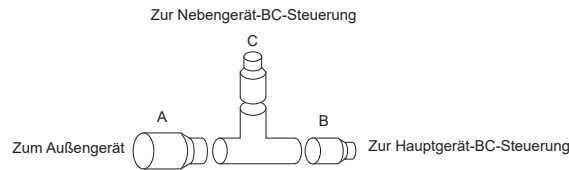


- Achten Sie beim Zwillingsatz auf eine Neigungstoleranz von $\pm 15^\circ$ zum Boden, damit das Gerät nicht beschädigt wird.



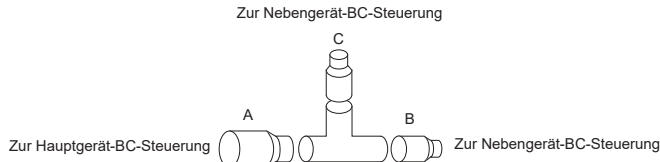
Ⓐ Zwillingsatz

- Einschränkung bei der Montage der Rohrverbindungen mit 2 Abzweigungen CMY-R101/102S-G an die Niederdruckrohre



- Im Zusammenhang mit der Rohrverbindung mit 2 Abzweigungen an den Niederdruckrohren müssen A und B horizontal montiert werden und C muss oberhalb der horizontalen Ebene von A und B installiert werden.

- Einschränkung bei der Montage der Rohrverbindung mit 2 Abzweigungen CMY-R201/202/203/204/205S-G an die Niederdruckrohre.



- Im Zusammenhang mit der Rohrverbindung mit 2 Abzweigungen an den Hochdruck-/Niederdruck-/ Flüssigkeitsrohren müssen A und B horizontal montiert werden und C muss oberhalb der horizontalen Ebene von A und B installiert werden.

- Ist die Rohrleitung zwischen dem Abzweigungspunkt und dem Außengerät länger als 2 m (6 Fuß), bringen Sie innerhalb von 2 m (6 Fuß) ab dem Abzweigungspunkt eine Ölfalle an. Die Ölfalle muss mindestens 200 mm (7-7/8 Zoll) hoch sein. (Nur Hochdruckrohrleitung) Wenn keine Ölfalle vorhanden ist, kann sich Öl in der Rohrleitung ansammeln, was zu Ölmenge führen und den Kompressor beschädigen kann.

* Kleine Punkte in den Abbildungen stellen Abzweigungspunkte dar.



- Ⓐ Zu den Innengeräten
- Ⓑ Ölfalle (Nur Hochdruckrohrleitung)
- Ⓒ Hochdruckrohrleitung

9-2. Wahl der Rohrleitung

VORSICHT

Verwenden Sie Kältemittelleitungen aus phosphordesoxidiertem Kupfer (nahtlose Kupfer- und Kupferlegierungsleitungen) entsprechend lokaler Anforderungen. Die Leitungsverbindungssteile sollten auch den lokalen Anforderungen entsprechen. Achten Sie darauf, dass das Innere und Äußere der Leitungen frei von Schwefel, Oxiden, Staub/Schmutz, Spänen, Ölen, Feuchtigkeit oder anderen Verunreinigungen ist.

- Verunreinigungen im Innern der Kältemittelleitung führen zu einer Verschlechterung der Qualität des Kältemittelöls und zum Funktionsausfall des Kompressors.

Verwenden Sie Kältemittelleitungen für das R410A-Kältemittelsystem. Rohrleitungen für Systeme mit anderen Kältemitteltypen dürfen nicht verwendet werden.

Verwenden Sie Kältemittelleitungen mit Stärken, die in der nachstehenden Tabelle angegeben sind.

Größe [mm (Zoll)]	Radiale Stärke [mm (mil)]	Typ
ø6,35 (ø1/4)	0,8 (32)	Typ O
ø9,52 (ø3/8)	0,8 (32)	Typ O
ø12,7 (ø1/2)	0,8 (32)	Typ O
ø15,88 (ø5/8)	1,0 (40)	Typ O
ø19,05 (ø3/4)	1,2 (48)	Typ O
	1,0 (40)	Typ 1/2H oder H
ø22,2 (ø7/8)	1,0 (40)	Typ 1/2H oder H
ø25,4 (ø1)	1,0 (40)	Typ 1/2H oder H
ø28,58 (ø1-1/8)	1,0 (40)	Typ 1/2H oder H
ø31,75 (ø1-1/4)	1,1 (44)	Typ 1/2H oder H
ø34,93 (ø1-3/8)	1,2 (48)	Typ 1/2H oder H
ø41,28 (ø1-5/8)	1,4 (56)	Typ 1/2H oder H

9-3. Wahl des Zwillingssatzes

Wählen Sie die passenden Zwillingssätze (getrennt erhältlich) unter Bezugnahme auf die nachstehenden Abschnitte.

* Verbinden Sie eine Kältemittelleitung mit einem Zwillingrohr mit anderem Durchmesser gegebenenfalls über einen Adapter.

9-3-1. Rohrverbindung mit 2 Abzweigungen

Eine Rohrverbindung mit 2 Abzweigungen wird verwendet, um mehrere Innengeräte an einen Port anzuschließen.

(1) R2-System

Gesamtkapazität der nachgeschalteten Innengeräte	Satzmodell
200 oder darunter	CMY-Y102SS-G2
201 bis 250	CMY-Y102LS-G2

(2) Hybrid City Multi-System

- Verbinden Sie die Rohre am Installationsort unter Bezugnahme auf das Installationshandbuch der HBC-Steuerung.
- CMY-Y102SS-G2 wird in einem R2-System verwendet und kann nicht in einem Hybrid City Multi-System eingesetzt werden.

9-3-2. Rohrverbindungssatz

Ein Innengerät des Modells P100 oder höher wird über ein Rohrverbindungssatz verbunden.

(1) R2-System

Modell des Innengeräts	Satzmodell
P100 bis P250	CMY-R160-J1

* Wenn P100 über P250-Modelle von Innengeräten an zwei Ports angeschlossen werden, muss der Dip-Schalter SW4-6 an der BC-Steuerung auf EIN gestellt werden.

* Wenn nur PEFY-P50/63/71/80/100VMHS2-E Geräte eingeschlossen sind, müssen die beiden Ports angeschlossen und die Dip-Schalter SW4-1 und SW4-6 ab der BC-Steuerung auf EIN gestellt werden.

* Wenn PEFY-P50/63/71/80/100VMHS2-E Geräte an zwei Ports angeschlossen werden, muss ein Rohrverbindungssatz CMY-R160-J1 verwendet werden.

* Es ist zwar auch möglich, einen einzelnen Port zu verwenden, aber damit wird die Kühlleistung etwas geringer. Wenn P100 über P140-Modelle von Innengeräten oder PEFY-P50/63/71/80/100VMHS2-E Geräte an einen einzelnen Port angeschlossen werden, müssen die Dip-Schalter SW4-1 und SW4-6 auf AUS gestellt werden.

(2) Hybrid City Multi-System

- Verbinden Sie die Rohre am Installationsort unter Bezugnahme auf das Installationshandbuch der HBC-Steuerung.
- CMY-R160-J1 wird in einem R2-System verwendet und kann nicht in einem Hybrid City Multi-System eingesetzt werden.

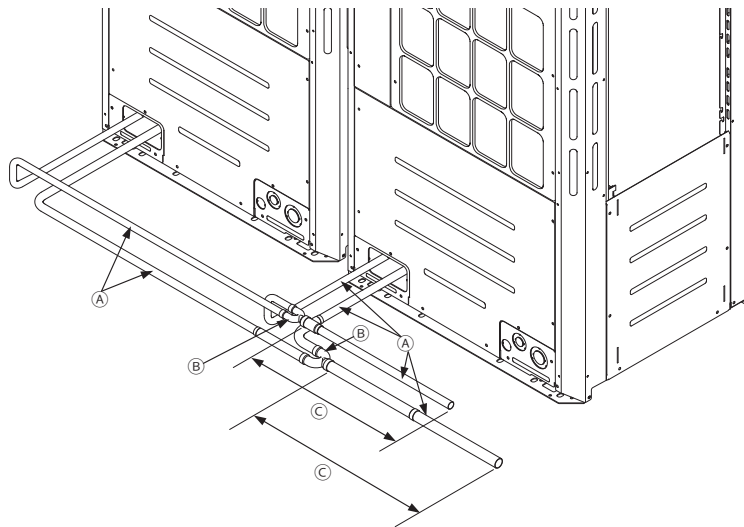
9-3-3. Zwillingsatz für Außengerät

Mehrere Außengeräte werden mit Hilfe eines Zwillingsatzes für Außengeräte miteinander kombiniert.

Gesamtkapazität der Außengeräte	Satzmodell
P400 bis P650YSNW-A	CMY-R100VBK4
P700 bis P1100YSNW-A	CMY-R200VBK4
EP400 bis EP650YSNW-A	CMY-R100VBK4
EP700 bis EP1100YSNW-A	CMY-R200VBK4

9-4. Rohranschlussbeispiel

9-4-1. Beispiel einer Rohrverbindung zwischen Außengeräten

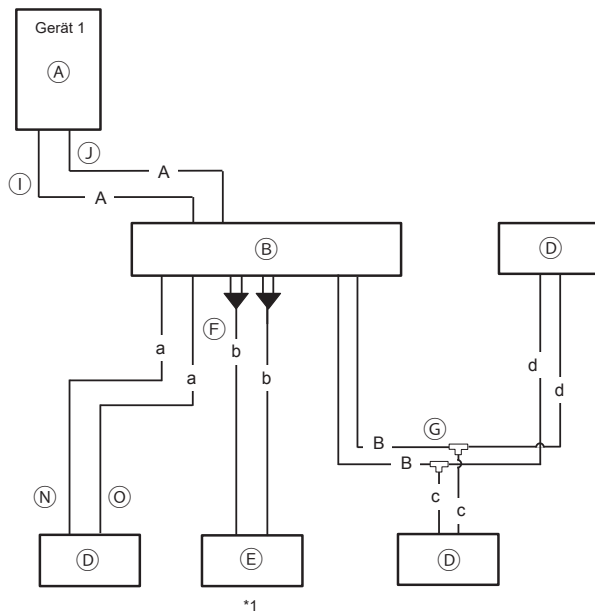


- Ⓐ Rohrleitungen vor Ort
- Ⓑ Zwillingsatz
- Ⓒ Der Rohrleitungsabschnitt vor dem Zwillingsrohr muss einen geraden Abschnitt von mindestens 500 mm (19-11/16 Zoll) aufweisen.

- PURY-P200YNW-A bis PURY-P500YNW-A und PURY-EP200YNW-A bis PURY-EP500YNW-A können in einem Hybrid City Multi-System eingesetzt werden. Wenden Sie sich an Ihren Händler, wenn Sie Geräte mit größerer Kapazität in einem Hybrid City Multi-System anschließen.

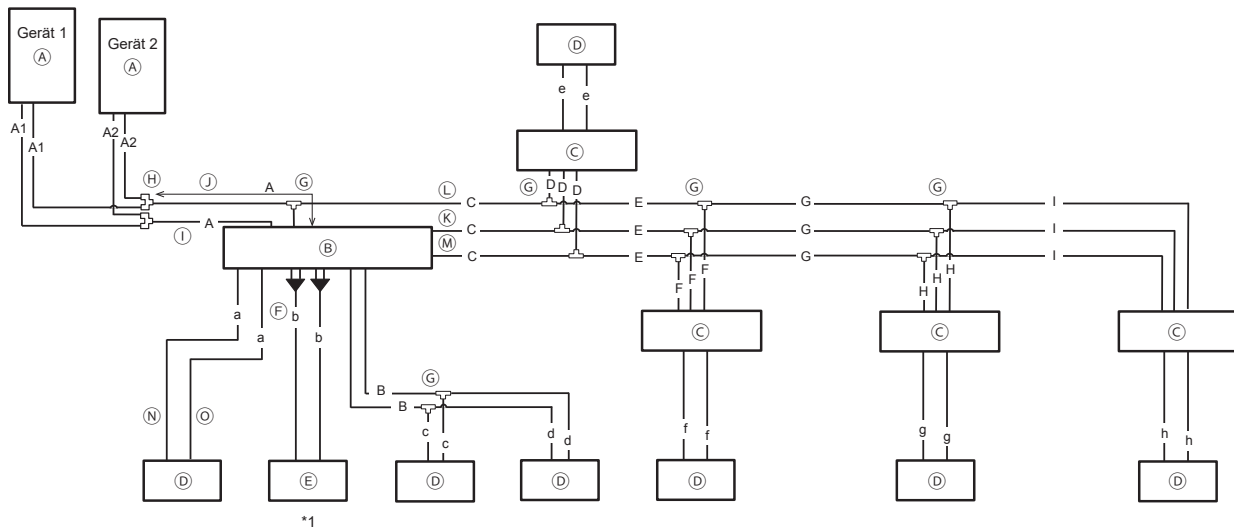
9-4-2. Beispiel einer Rohrverbindung zwischen einem Außengerät und einer BC-Steuerung sowie zwischen einer BC-Steuerung und einem Innengerät (R2-System)

P200 bis P550YNW-A
EP200 bis EP550YNW-A

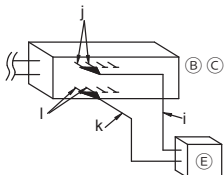


- (A) Außengerät
- (B) BC-Steuerung (Hauptgerät)
- (C) BC-Steuerung (Nebengerät)
- (D) Innengerät (Gesamtkapazität der nachgeschalteten Innengeräte: 15 bis 80)
- (E) Innengerät (Gesamtkapazität der nachgeschalteten Innengeräte: 100 bis 250)
- (F) Rohrverbindungssatz
- (G) Rohrverbindung mit 2 Abzweigungen
- (H) Zwillingsatz für Außengerät
- (I) Hochdruckrohrleitung (A, A1, A2)
- (J) Niederdruckrohrleitung (A, A1, A2)
- (K) Hochdruckrohrleitung (C, D, E, F, G, H, I)
- (L) Niederdruckrohrleitung (C, D, E, F, G, H, I)
- (M) Flüssigkeitsrohrleitung (C, D, E, F, G, H, I)
- (N) Flüssigkeitsrohrleitung (a, b, c, d, e, f, g, h)
- (O) Gasrohrleitung (a, b, c, d, e, f, g, h)

P400 bis P1100YSNW-A
EP400 bis EP1100YSNW-A



*1



* Fragen Sie Ihren Händler nach Anschlussbeispielen, wenn Sie CMB-P**-V-G1, CMB-P**-V-GA1, CMB-P**-V-HA1, CMB-P**-V-GB1 oder CMB-P**-V-HB1 anschließen.

(1) P-Modelle

Rohrleitungen A, A₁, A₂

[mm]

Gerätemodell	Kombinationsgerät		Rohrleitung A		Rohrleitung A ₁ *1		Rohrleitung A ₂ *1	
	Gerät 1	Gerät 2	Hochdruck	Niederdruck	Hochdruck	Niederdruck	Hochdruck	Niederdruck
P200YNW-A	-	-	ø15,88	ø19,05	-	-	-	-
P250YNW-A	-	-	ø19,05	ø22,2	-	-	-	-
P300YNW-A	-	-	ø19,05	ø22,2	-	-	-	-
P350YNW-A	-	-	ø19,05	ø28,58	-	-	-	-
P400YNW-A	-	-	ø22,2	ø28,58	-	-	-	-
P400YSNW-A	P200	P200	ø22,2	ø28,58	ø15,88	ø19,05	ø15,88	ø19,05
P450YNW-A	-	-	ø22,2	ø28,58	-	-	-	-
P450YSNW-A	P250	P200	ø22,2	ø28,58	ø19,05	ø22,2	ø15,88	ø19,05
P500YNW-A	-	-	ø22,2	ø28,58	-	-	-	-
P500YSNW-A	P250	P250	ø22,2	ø28,58	ø19,05	ø22,2	ø19,05	ø22,2
P550YNW-A	-	-	ø22,2 ^{*2}	ø28,58	-	-	-	-
P550YSNW-A	P300	P250	ø22,2 ^{*2}	ø28,58	ø19,05	ø22,2	ø19,05	ø22,2
P600YSNW-A	P300	P300	ø22,2 ^{*2}	ø28,58	ø19,05	ø22,2	ø19,05	ø22,2
P650YSNW-A	P350	P300	ø28,58	ø28,58	ø19,05	ø28,58	ø19,05	ø22,2
P700YSNW-A	P350	P350	ø28,58	ø34,93	ø19,05	ø28,58	ø19,05	ø28,58
P750YSNW-A	P400	P350	ø28,58	ø34,93	ø22,2	ø28,58	ø19,05	ø28,58
P800YSNW-A	P400	P400	ø28,58	ø34,93	ø22,2	ø28,58	ø22,2	ø28,58
P850YSNW-A	P450	P400	ø28,58	ø41,28	ø22,2	ø28,58	ø22,2	ø28,58
P900YSNW-A	P450	P450	ø28,58	ø41,28	ø22,2	ø28,58	ø22,2	ø28,58
P950YSNW-A	P500	P450	ø28,58	ø41,28	ø22,2	ø28,58	ø22,2	ø28,58
P1000YSNW-A	P500	P500	ø28,58	ø41,28	ø22,2	ø28,58	ø22,2	ø28,58
P1050YSNW-A	P550	P500	ø34,93	ø41,28	ø22,2	ø28,58	ø22,2	ø28,58
P1100YSNW-A	P550	P550	ø34,93	ø41,28	ø22,2	ø28,58	ø22,2	ø28,58

Rohrleitungen A, A₁, A₂

[Zoll]

Gerätemodell	Kombinationsgerät		Rohrleitung A		Rohrleitung A ₁ *1		Rohrleitung A ₂ *1	
	Gerät 1	Gerät 2	Hochdruck	Niederdruck	Hochdruck	Niederdruck	Hochdruck	Niederdruck
P200YNW-A	-	-	ø5/8	ø3/4	-	-	-	-
P250YNW-A	-	-	ø3/4	ø7/8	-	-	-	-
P300YNW-A	-	-	ø3/4	ø7/8	-	-	-	-
P350YNW-A	-	-	ø3/4	ø1-1/8	-	-	-	-
P400YNW-A	-	-	ø7/8	ø1-1/8	-	-	-	-
P400YSNW-A	P200	P200	ø7/8	ø1-1/8	ø5/8	ø3/4	ø5/8	ø3/4
P450YNW-A	-	-	ø7/8	ø1-1/8	-	-	-	-
P450YSNW-A	P250	P200	ø7/8	ø1-1/8	ø3/4	ø7/8	ø5/8	ø3/4
P500YNW-A	-	-	ø7/8	ø1-1/8	-	-	-	-
P500YSNW-A	P250	P250	ø7/8	ø1-1/8	ø3/4	ø7/8	ø3/4	ø7/8
P550YNW-A	-	-	ø7/8 ^{*2}	ø1-1/8	-	-	-	-
P550YSNW-A	P300	P250	ø7/8 ^{*2}	ø1-1/8	ø3/4	ø7/8	ø3/4	ø7/8
P600YSNW-A	P300	P300	ø7/8 ^{*2}	ø1-1/8	ø3/4	ø7/8	ø3/4	ø7/8
P650YSNW-A	P350	P300	ø1-1/8	ø1-1/8	ø3/4	ø1-1/8	ø3/4	ø7/8
P700YSNW-A	P350	P350	ø1-1/8	ø1-3/8	ø3/4	ø1-1/8	ø3/4	ø1-1/8
P750YSNW-A	P400	P350	ø1-1/8	ø1-3/8	ø7/8	ø1-1/8	ø3/4	ø1-1/8
P800YSNW-A	P400	P400	ø1-1/8	ø1-3/8	ø7/8	ø1-1/8	ø7/8	ø1-1/8
P850YSNW-A	P450	P400	ø1-1/8	ø1-5/8	ø7/8	ø1-1/8	ø7/8	ø1-1/8
P900YSNW-A	P450	P450	ø1-1/8	ø1-5/8	ø7/8	ø1-1/8	ø7/8	ø1-1/8
P950YSNW-A	P500	P450	ø1-1/8	ø1-5/8	ø7/8	ø1-1/8	ø7/8	ø1-1/8
P1000YSNW-A	P500	P500	ø1-1/8	ø1-5/8	ø7/8	ø1-1/8	ø7/8	ø1-1/8
P1050YSNW-A	P550	P500	ø1-3/8	ø1-5/8	ø7/8	ø1-1/8	ø7/8	ø1-1/8
P1100YSNW-A	P550	P550	ø1-3/8	ø1-5/8	ø7/8	ø1-1/8	ø7/8	ø1-1/8

*1 Sind die Kombinationsgeräte 1 und 2 anders angeordnet als in der Tabelle aufgelistet, achten Sie darauf, Rohrleitungen zu verwenden, deren Größe zur Situation passen.

*2 Wenn die „Hochdruckrohrleitung A“ länger als 65 m (213 Fuß) ist, müssen nach den 65 m (213 Fuß) alle Rohre ø28,58 (ø1-1/8) haben.

(2) EP-Modelle

Rohrleitungen A, A₁, A₂

[mm]

Gerätemodell	Kombinationsgerät		Rohrleitung A		Rohrleitung A ₁ *1		Rohrleitung A ₂ *1	
	Gerät 1	Gerät 2	Hochdruck	Niederdruck	Hochdruck	Niederdruck	Hochdruck	Niederdruck
EP200YNW-A	-	-	ø15,88	ø19,05	-	-	-	-
EP250YNW-A	-	-	ø19,05	ø22,2	-	-	-	-
EP300YNW-A	-	-	ø19,05	ø22,2	-	-	-	-
EP350YNW-A	-	-	ø19,05	ø28,58	-	-	-	-
EP400YNW-A	-	-	ø22,2	ø28,58	-	-	-	-
EP400YSNW-A	EP200	EP200	ø22,2	ø28,58	ø15,88	ø19,05	ø15,88	ø19,05
EP450YNW-A	-	-	ø22,2	ø28,58	-	-	-	-
EP450YSNW-A	EP250	EP200	ø22,2	ø28,58	ø19,05	ø22,2	ø15,88	ø19,05
EP500YNW-A	-	-	ø22,2	ø28,58	-	-	-	-
EP500YSNW-A	EP250	EP250	ø22,2	ø28,58	ø19,05	ø22,2	ø19,05	ø22,2
EP550YNW-A	-	-	ø22,2 ^{*2}	ø28,58	-	-	-	-
EP550YSNW-A	EP300	EP250	ø22,2 ^{*2}	ø28,58	ø19,05	ø22,2	ø19,05	ø22,2
EP600YSNW-A	EP300	EP300	ø22,2 ^{*2}	ø28,58	ø19,05	ø22,2	ø19,05	ø22,2
EP650YSNW-A	EP350	EP300	ø28,58	ø28,58	ø19,05	ø28,58	ø19,05	ø22,2
EP700YSNW-A	EP350	EP350	ø28,58	ø34,93	ø19,05	ø28,58	ø19,05	ø28,58
EP750YSNW-A	EP400	EP350	ø28,58	ø34,93	ø22,2	ø28,58	ø19,05	ø28,58
EP800YSNW-A	EP400	EP400	ø28,58	ø34,93	ø22,2	ø28,58	ø22,2	ø28,58
EP850YSNW-A	EP450	EP400	ø28,58	ø41,28	ø22,2	ø28,58	ø22,2	ø28,58
EP900YSNW-A	EP450	EP450	ø28,58	ø41,28	ø22,2	ø28,58	ø22,2	ø28,58
EP950YSNW-A	EP500	EP450	ø28,58	ø41,28	ø22,2	ø28,58	ø22,2	ø28,58
EP1000YSNW-A	EP500	EP500	ø28,58	ø41,28	ø22,2	ø28,58	ø22,2	ø28,58
EP1050YSNW-A	EP550	EP500	ø34,93	ø41,28	ø22,2	ø28,58	ø22,2	ø28,58
EP1100YSNW-A	EP550	EP550	ø34,93	ø41,28	ø22,2	ø28,58	ø22,2	ø28,58

Rohrleitungen A, A₁, A₂

[Zoll]

Gerätemodell	Kombinationsgerät		Rohrleitung A		Rohrleitung A ₁ *1		Rohrleitung A ₂ *1	
	Gerät 1	Gerät 2	Hochdruck	Niederdruck	Hochdruck	Niederdruck	Hochdruck	Niederdruck
EP200YNW-A	-	-	ø5/8	ø3/4	-	-	-	-
EP250YNW-A	-	-	ø3/4	ø7/8	-	-	-	-
EP300YNW-A	-	-	ø3/4	ø7/8	-	-	-	-
EP350YNW-A	-	-	ø3/4	ø1-1/8	-	-	-	-
EP400YNW-A	-	-	ø7/8	ø1-1/8	-	-	-	-
EP400YSNW-A	EP200	EP200	ø7/8	ø1-1/8	ø5/8	ø3/4	ø5/8	ø3/4
EP450YNW-A	-	-	ø7/8	ø1-1/8	-	-	-	-
EP450YSNW-A	EP250	EP200	ø7/8	ø1-1/8	ø3/4	ø7/8	ø5/8	ø3/4
EP500YNW-A	-	-	ø7/8	ø1-1/8	-	-	-	-
EP500YSNW-A	EP250	EP250	ø7/8	ø1-1/8	ø3/4	ø7/8	ø3/4	ø7/8
EP550YNW-A	-	-	ø7/8 ^{*2}	ø1-1/8	-	-	-	-
EP550YSNW-A	EP300	EP250	ø7/8 ^{*2}	ø1-1/8	ø3/4	ø7/8	ø3/4	ø7/8
EP600YSNW-A	EP300	EP300	ø7/8 ^{*2}	ø1-1/8	ø3/4	ø7/8	ø3/4	ø7/8
EP650YSNW-A	EP350	EP300	ø1-1/8	ø1-1/8	ø3/4	ø1-1/8	ø3/4	ø7/8
EP700YSNW-A	EP350	EP350	ø1-1/8	ø1-3/8	ø3/4	ø1-1/8	ø3/4	ø1-1/8
EP750YSNW-A	EP400	EP350	ø1-1/8	ø1-3/8	ø7/8	ø1-1/8	ø3/4	ø1-1/8
EP800YSNW-A	EP400	EP400	ø1-1/8	ø1-3/8	ø7/8	ø1-1/8	ø7/8	ø1-1/8
EP850YSNW-A	EP450	EP400	ø1-1/8	ø1-5/8	ø7/8	ø1-1/8	ø7/8	ø1-1/8
EP900YSNW-A	EP450	EP450	ø1-1/8	ø1-5/8	ø7/8	ø1-1/8	ø7/8	ø1-1/8
EP950YSNW-A	EP500	EP450	ø1-1/8	ø1-5/8	ø7/8	ø1-1/8	ø7/8	ø1-1/8
EP1000YSNW-A	EP500	EP500	ø1-1/8	ø1-5/8	ø7/8	ø1-1/8	ø7/8	ø1-1/8
EP1050YSNW-A	EP550	EP500	ø1-3/8	ø1-5/8	ø7/8	ø1-1/8	ø7/8	ø1-1/8
EP1100YSNW-A	EP550	EP550	ø1-3/8	ø1-5/8	ø7/8	ø1-1/8	ø7/8	ø1-1/8

*1 Sind die Kombinationsgeräte 1 und 2 anders angeordnet als in der Tabelle aufgelistet, achten Sie darauf, Rohrleitungen zu verwenden, deren Größe zur Situation passen.

*2 Wenn die „Hochdruckrohrleitung A“ länger als 65 m (213 Fuß) ist, müssen nach den 65 m (213 Fuß) alle Rohre ø28,58 (ø1-1/8) haben.

(3) P- und EP-Modelle

Rohrleitung B [mm (Zoll)]

Gesamtkapazität der Innengeräte	Rohrleitung	
	Flüssigkeit	Gas
80 oder darunter	ø9,52 (ø3/8)	ø15,88 (ø5/8)

Rohrleitungen C, D, E, F, G, H, I (*) [mm (Zoll)]

Gesamtanzahl der Modelle von nachgeschalteten Innengeräten	Rohrleitung		
	Hochdruck	Niederdruck	Flüssigkeit
200 oder darunter	ø15,88 (ø5/8)	ø19,05 (ø3/4)	ø9,52 (ø3/8)
201 bis 300	ø19,05 (ø3/4)	ø22,2 (ø7/8)	ø9,52 (ø3/8)
301 bis 350	ø19,05 (ø3/4)	ø28,58 (ø1-1/8)	ø12,7 (ø1/2)
351 bis 400	ø22,2 (ø7/8)	ø28,58 (ø1-1/8)	ø12,7 (ø1/2)
401 bis 600	ø22,2 (ø7/8)	ø28,58 (ø1-1/8)	ø15,88 (ø5/8)
601 bis 650	ø28,58 (ø1-1/8)	ø28,58 (ø1-1/8)	ø15,88 (ø5/8)
651 bis 800	ø28,58 (ø1-1/8)	ø34,93 (ø1-3/8)	ø19,05 (ø3/4)
801 bis 1000	ø28,58 (ø1-1/8)	ø41,28 (ø1-5/8)	ø19,05 (ø3/4)
1001 oder darüber	ø34,93 (ø1-3/8)	ø41,28 (ø1-5/8)	ø19,05 (ø3/4)

Rohrleitungen a, b, c, d, e, f, g, h (*) [mm (Zoll)]

Kapazitätsgröße des Innengeräts	Rohrleitung	
	Flüssigkeit	Gas
15, 20, 25, 32, 40, 50	ø6,35 (ø1/4)	ø12,7 (ø1/2)
63, 71, 80, 100, 125, 140	ø9,52 (ø3/8)	ø15,88 (ø5/8)
200	ø9,52 (ø3/8)	ø19,05 (ø3/4)
250	ø9,52 (ø3/8)	ø22,2 (ø7/8)

Rohrleitungen i, j, k, l (*) [mm (Zoll)]

Kapazitätsgröße des Innengeräts	Flüssigkeitsrohrleitung		Gasrohrleitung	
	i	j	k	l
100	ø9,52 (ø3/8)	ø9,52 (ø3/8)	ø15,88 (ø5/8)	ø15,88 (ø5/8)
125	ø9,52 (ø3/8)	ø9,52 (ø3/8)	ø15,88 (ø5/8)	ø15,88 (ø5/8)
140	ø9,52 (ø3/8)	ø9,52 (ø3/8)	ø15,88 (ø5/8)	ø15,88 (ø5/8)
200	ø9,52 (ø3/8)	ø9,52 (ø3/8)	ø19,05 (ø3/4)	ø15,88 (ø5/8)
250	ø9,52 (ø3/8)	ø9,52 (ø3/8)	ø22,2 (ø7/8)	ø15,88 (ø5/8)

* Wenn die Länge des Hochdruck- oder Flüssigkeitsrohrleitung die Beschränkung übersteigt, muss das lange Rohr mit einer einzigen Größe verwendet werden. Einzelheiten hierzu finden Sie im Installationshandbuch für die BC-Steuerung.

9-4-3. Beispiel einer Rohrverbindung zwischen einem Außengerät und einer HBC-Steuerung sowie zwischen einer HBC-Steuerung und einem Innengerät (Hybrid City Multi-System)

Details hierzu sind im Installationshandbuch der HBC-Steuerung aufgeführt.

9-5. Rohrleitungsverbindungen und Betrieb von Ventilen

! WARNUNG

Vor dem Erhitzen von verlöteten Abschnitten müssen Sie in den Leitungen vorhandenes Restgas und Restöl entfernen.

- Andernfalls kann ein Feuer entstehen und dabei schwere Verletzungen verursachen.

Belüften Sie den Arbeitsraum während der Wartungsarbeiten am Gerät.

- Auslaufendes Kältemittel kann einen Mangel an Sauerstoff verursachen. Wenn ausgelaufenes Kältemittel mit einer Hitzequelle in Kontakt kommt, entstehen giftige Gase.

VORSICHT

Bewahren Sie die Rohrleitungen in Innenräumen auf und lassen Sie beide Ende der Leitungen bis kurz vor einem Bördelanschluss oder dem Hartlöten versiegelt. (Bewahren Sie Rohrbögen und andere Verbindungselemente in Kunststoffbeuteln auf.)

- Wenn Staub, Schmutz oder Wasser in die Kältemittelleitungen eindringt, verschlechtert sich die Qualität des Kältemittelöls und der Kompressor funktioniert nicht mehr richtig.

Halten Sie die Wartungsventile geschlossen, bis das Kältemittel vollständig aufgefüllt ist.

- Andernfalls wird das Gerät beschädigt.

Legen Sie vor dem Verlöten der Leitungen ein feuchtes Handtuch auf die Wartungsventile, damit die Temperatur der Ventile 120 °C (248 °F) nicht überschreitet.

- Andernfalls könnte die Anlage beschädigt werden.

Halten Sie die Flamme beim Verlöten der Leitungen fern von Kabeln und Blechen.

- Andernfalls kann dies zu Ausbrand oder Fehlfunktionen führen.

Verlöten Sie die Rohrleitungen mit einer Stickstoffspülung, um Oxidierung zu vermeiden.

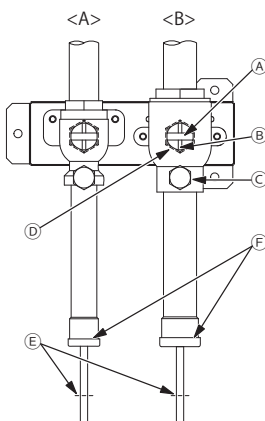
- Oxidiertes Flussmittel im Innern der Kältemittelleitung führt zu einer Verschlechterung der Qualität des Kältemittelöls und zum Funktionsausfall des Kompressors.

9-5-1. Entfernen von gequetschten Verbindungsrohren

Zur Vermeidung von Gaslecks wird das Gerät mit gequetschten Verbindungsrohren ausgeliefert, die mit den Wartungsventilen an der Hoch- und Niederdruckseite verbunden sind.

Durchlaufen Sie die Schritte ① bis ③, um die gequetschten Verbindungsrohre vor dem Anschließen der Kältemittelleitungen an das Außengerät zu entfernen.

- ① Vergewissern Sie sich, dass die Wartungsventile vollständig geschlossen sind (ganz im Uhrzeigersinn gedreht).
- ② Entfernen Sie das Gas aus den gequetschten Verbindungsrohren und lassen Sie das gesamte Kältemittelöl auslaufen. (Siehe **E** hiernach.)
- ③ Entfernen Sie die gequetschten Verbindungsrohre. (Siehe **F** hiernach.)



<A> Kältemittel-Wartungsventil (Hochdruck/hartgelötet)
 Kältemittel-Wartungsventil (Niederdruck/hartgelötet)

A Ventilschaft

Das Gerät wird mit geschlossenem Ventil ausgeliefert. Halten Sie das Ventil geschlossen, während Sie die Rohrleitungen verbinden oder das System entlüften. Öffnen Sie das Ventil nach Abschluss dieser Arbeit.

Drehen Sie den Schaft bis zum Anschlag gegen den Uhrzeigersinn (90°), um das Ventil zu öffnen, und im Uhrzeigersinn, um es zu schließen.

B Anschlagstift

Verhindert ein Drehen des Schaftes um 90° oder mehr.

C Wartungsanschluss

Über die Wartungsanschlüsse können Sie Kältemittel nachfüllen, Gas aus den gequetschten Verbindungsrohren entfernen oder das System entlüften.

D Kappe

Entfernen Sie die Kappe, bevor Sie den Schaft drehen. Setzen Sie die Kappe nach Abschluss der gesamten Arbeit wieder auf.

E Getrennter Abschnitt des gequetschten Verbindungsrohrs

F Hartgelöteter Abschnitt des gequetschten Verbindungsrohrs

9-5-2. Verbindungsrohre

- Die Kältemittelleitung vom Außengerät zweigt am Rohrende ab und jede Abzweigung wird dann mit einem Innengerät verbunden.

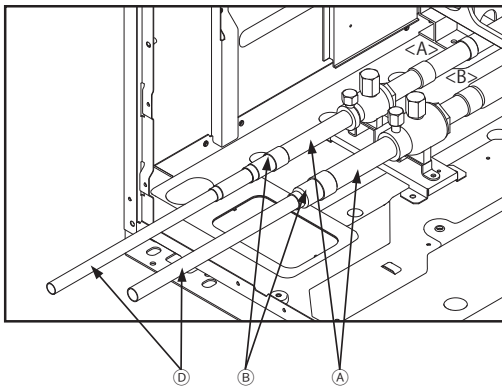
		Verbindungsmethode
	Innengerät	Hartgelötet oder gebördelt
Außengerät	Hochdruckrohrleitung	Hartgelötet
	Niederdruckrohrleitung	Hartgelötet
Abzweigender Abschnitt		Hartgelötet

- Achten Sie während der Verbindung von Rohrleitungen darauf, dass die Wartungsventile vollständig geschlossen sind.
- Im Handel erhältliche Rohrleitungen enthalten oft Staub oder Ablagerungen. Blasen Sie sie stets mit einem trockenen Schutzgas sauber aus.
- Achten Sie während der Installation sorgfältig darauf, dass kein Staub, Wasser oder sonstige Verunreinigungen in die Rohrleitungen eindringen.
- Begrenzen Sie die Anzahl der Bögen so weit wie möglich und legen Sie den Bogenradius so groß wie möglich.
- Verwenden Sie keine im Handel erhältlichen Anti-Oxidationsmittel, da diese die Rohre korrodieren und die Qualität des Kältemittelöls verschlechtern können. Bitte wenden Sie sich bezüglich weiterer Einzelheiten an Mitsubishi Electric.
- Achten Sie darauf, dass die Rohrleitungen nicht in Kontakt miteinander, zu Gerätewänden oder Grundplatten stehen.
- Zur Installation des Zwillingsatzes das Installationshandbuch des Zwillingsatzes konsultieren.

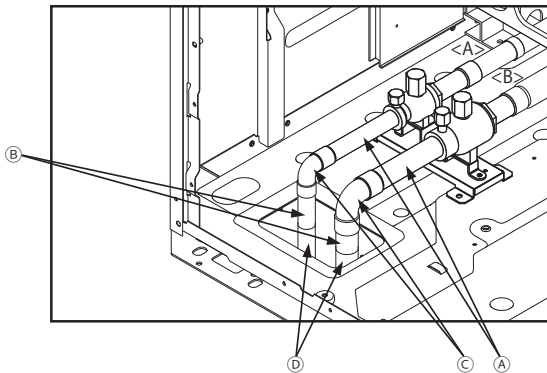
<Anschlussbeispiele für Anschluss Kältemittelleitungen>

- Besorgen Sie Verbindungsstücke und Rohrbögen nach Bedarf je nach Rohrdurchmesser und verbinden Sie die Rohre, wie in den nachfolgenden Abbildungen dargestellt.

(1) Wenn die Rohrleitungen durch die Vorderseite des Geräts geführt werden



(2) Wenn die Rohrleitungen durch die Unterseite des Geräts geführt werden



- <A> Hochdruckseite
- Niederdruckseite
- Ⓐ Kältemittel-Wartungsventilrohrleitung
- Ⓑ Reduzierstück usw.
- Ⓒ Rohrbogen
- Ⓓ Rohrleitung am Installationsort

<Bezug> Größe der Kältemittelleitungen

	Rohrleitung am Installationsort [mm (Zoll)]		Rohrleitung mit Wartungsventil [mm (Zoll)]	
	Hochdruckseite	Niederdruckseite	Hochdruckseite	Niederdruckseite
P200	ø15,88 (ø5/8)	ø19,05 (ø3/4)	ø22,2 (ø7/8)	ø28,58 (ø1-1/8)
P250	ø19,05 (ø3/4)	ø22,2 (ø7/8)		
P300				
P350	ø22,2 (ø7/8)	ø28,58 (ø1-1/8)	ø28,58 (ø1-1/8)	
P400				
P450				
P500				
P550	ø22,2 (ø7/8) ^{*1} ø28,58 (ø1-1/8) ^{*2}			

	Rohrleitung am Installationsort [mm (Zoll)]		Rohrleitung mit Wartungsventil [mm (Zoll)]	
	Hochdruckseite	Niederdruckseite	Hochdruckseite	Niederdruckseite
EP200	ø15,88 (ø5/8)	ø19,05 (ø3/4)	ø22,2 (ø7/8)	ø28,58 (ø1-1/8)
EP250	ø19,05 (ø3/4)	ø22,2 (ø7/8)		
EP300				
EP350	ø22,2 (ø7/8)	ø28,58 (ø1-1/8)	ø28,58 (ø1-1/8)	
EP400				
EP450				
EP500				
EP550	ø22,2 (ø7/8) ^{*1} ø28,58 (ø1-1/8) ^{*2}			

*1 Für eine Länge bis 65 m (213 Fuß)

*2 Für eine Länge über 65 m (213 Fuß)

- Achten Sie beim Erweitern der Rohrleitung am Installationsort darauf, dass die geforderte Mindesteinsetztiefe wie folgt erfüllt ist.

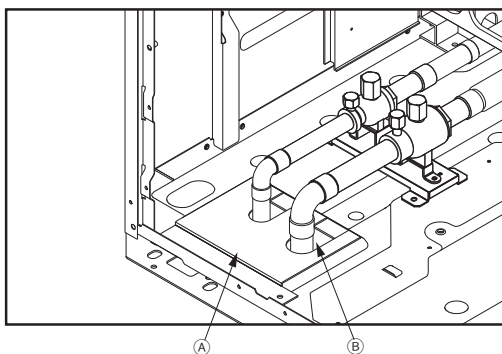
Rohrgröße [mm (Zoll)]	Mindesteinsetztiefe [mm (Zoll)]
ø5 (ø1/4) oder mehr, weniger als ø8 (ø3/8)	6 (1/4)
ø8 (ø3/8) oder mehr, weniger als ø12 (ø1/2)	7 (5/16)
ø12 (ø1/2) oder mehr, weniger als ø16 (ø11/16)	8 (3/8)
ø16 (ø11/16) oder mehr, weniger als ø25 (ø1)	10 (7/16)
ø25 (ø1) oder mehr, weniger als ø35 (ø1-7/16)	12 (1/2)
ø35 (ø1-7/16) oder mehr, weniger als ø45 (ø1-13/16)	14 (9/16)

9-5-3. Abdichtung der Öffnungen rings um die Rohrleitungen

! WARNUNG

Versiegeln Sie alle Öffnungen um Rohrleitungen und Leitungsdrähte, um ein Eindringen von kleinen Tieren, Regenwasser oder Schnee zu verhindern.

- Andernfalls könnte dies zu Kriechstrom, zum Stromschlag oder zur Beschädigung am Gerät führen.



- Ⓐ Beispiel der Verschlussmaterialien (nicht mitgeliefert)
- Ⓑ Auffüllen der Öffnungen

9-6. Luftdichtigkeitstest



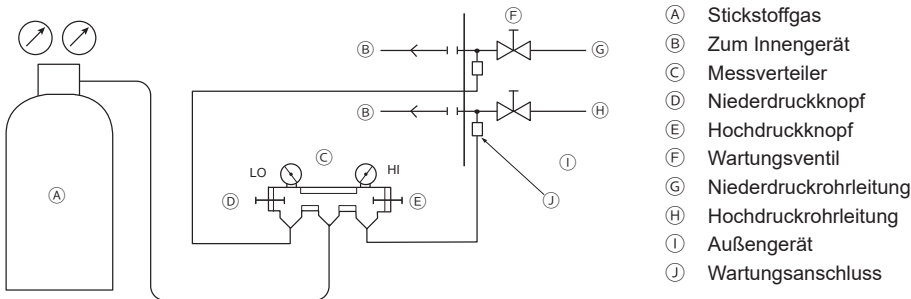
Führen Sie den Luftdichtigkeitstests nicht mit Sauerstoff, entzündbarem Gas oder einem chlorhaltigen Kältemittel durch.

- Andernfalls kann es zur Explosion kommen. Chlor verschlechtert die Qualität des Kältemittelöls.

Überprüfen Sie das System nach abgeschlossener Installation der Kältemittelleitung mit einem Luftdichtigkeitstest auf Leckstellen. Bei einem Leck ändert sich die Zusammensetzung des Kältemittels und es kommt zu einem Leistungsabfall.

<Ablauf des Luftdichtigkeitstests>

- ① Vergewissern Sie sich, dass die Wartungsventile geschlossen sind.
- ② Erhöhen Sie den Druck in den Kältemittelleitungen über die Wartungsanschlüsse der Hoch- und Niederdruckleitungen.
* Bringen Sie den Druck mit Stickstoffgas auf den Auslegungsdruck (4,15 MPa).
- ③ Hält der Druck einen Tag lang und verringert sich nicht, haben die Rohrleitungen den Test bestanden und es gibt keine Leckstellen. Fällt der Druck ab, gibt es ein Leck. Suchen Sie nach der Leckstelle, indem Sie ein Blasenbildungsmittel (z. B. Gupoflex) auf die gebördelten oder hartgelöteten Abschnitte aufsprühen.
- ④ Wischen Sie das Blasenbildungsmittel weg.



9-7. Thermoisolierung für Rohrleitungen

VORSICHT

Isolieren Sie die Leitungen, damit sich kein Kondenswasser ansammelt.

- Kondenswasser kann sich ansammeln und aus dem Gerät an der Decke oder am Fußboden auslaufen.

Isolieren Sie die Hoch- und Niederdruckleitungen, sowie die Flüssigkeits- und Gasrohre getrennt mit Isoliermaterialien aus Polyethylenschaum. Ist die Isolierung unzureichend, kann Kondenswasser heruntertropfen. Rohrleitungen in der Decke sind besonders anfällig gegen Kondenswasser und müssen sachgemäß isoliert werden.

9-7-1. Isoliermaterial

- Prüfen Sie, ob die Isoliermaterialien die Standards in der nachstehenden Tabelle erfüllen.

Zwischen einem Außengerät und einer BC-Steuerung (R2-System), zwischen BC-Steuerungen oder zwischen einem Außengerät und einer HBC-Steuerung (Hybrid City Multi-System)

	Hochdruckrohrleitung	Niederdruckrohrleitung
Stärke [mm (Zoll)]	Min. 10 (7/16)	Min. 20 (13/16)
Wärmebeständigkeit	Min. 120°C (248°F)	

Zwischen einer BC-Steuerung und einem Innengerät (R2-System)

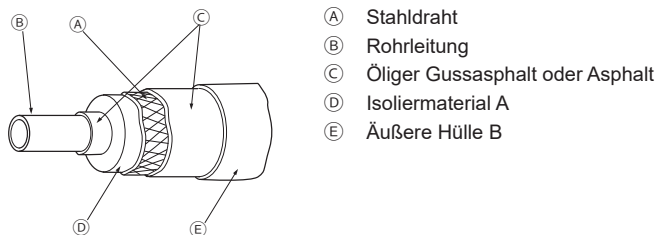
	Rohrgröße [mm (Zoll)]	
	$\varnothing 6,35 (\varnothing 1/4) - \varnothing 25,4 (\varnothing 1)$	$\varnothing 28,58 (\varnothing 1-1/8) - \varnothing 41,28 (\varnothing 1-5/8)$
Stärke [mm (Zoll)]	Min. 10 (7/16)	Min. 15 (5/8)
Wärmebeständigkeit	Min. 120°C (248°F)	

* Möglicherweise muss die Isolierung in Umgebungen mit hoher Temperatur/Luftfeuchte verstärkt werden.

* Auch wenn Spezifikationen von Ihrem Kunden vorgegeben werden, müssen dennoch die Standards in der Tabelle erfüllt werden.

Zwischen einer HBC-Steuerung und einem Innengerät (Hybrid City Multi-System)

Details hierzu sind im Installationshandbuch der HBC-Steuerung aufgeführt.

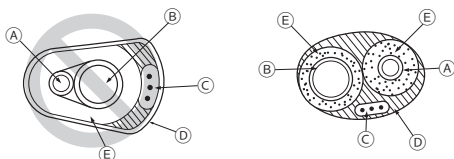


- (A) Stahldraht
- (B) Rohrleitung
- (C) Öliger Gussasphalt oder Asphalt
- (D) Isoliermaterial A
- (E) Äußere Hülle B

Isoliermaterial A	Glasfaser + Stahldraht	
	Klebstoff + wärmebeständiger Polyethylenschaum + Klebeband	
Äußere Hülle B	Innen	Vinylband
	Unter dem Boden und freiliegend	Wasserfestes Hanfgewebe + Bronze-Asphalt
	Außen	Wasserfestes Hanfgewebe + Zinkblech + Ölfarbe

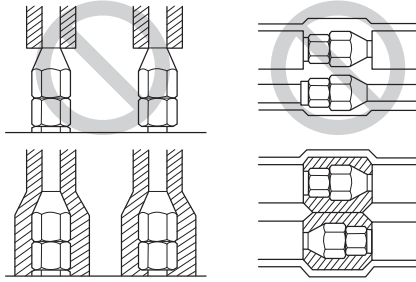
* Bei Verwendung einer Polyethylenabdeckung als Außendecke ist keine Asphaltbedachung erforderlich.

- Isolieren Sie nicht die elektrischen Drähte.



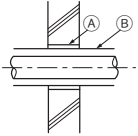
- (A) Hochdruckleitung oder Flüssigkeitsrohr
- (B) Niederdruckleitung oder Gasrohr
- (C) Elektrokabel
- (D) Abdeckband
- (E) Isoliermaterial

- Achten Sie darauf, dass die Rohrverbindungen vom Innengerät komplett sachgemäß isoliert sind.

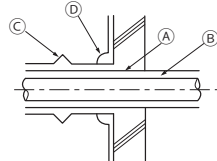


9-7-2. Isolierung für den Rohrabschnitt, der durch eine Wand geht

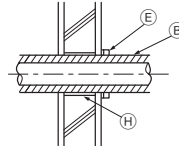
(1) Innenwand (verdeckt)



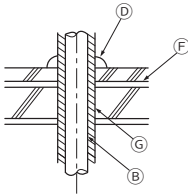
(2) Außenwand



(3) Außenwand (freiliegend)



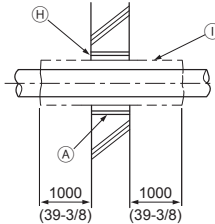
(4) Boden (Wasserschutz)



(5) Dachröhrschaft



(6) Schutz von durchgehenden Teilen in einer Feuerschutzzone oder in einer Trennwand



[mm (Zoll)]

- (A) Hülle
- (B) Isoliermaterial
- (C) Dämmmaterial
- (D) Füllmaterial
- (E) Band
- (F) Wasserschutzschicht
- (G) Hülle mit Flansch
- (H) Verwenden Sie zum Abdichten ein nicht entflammendes Material wie Mörtel.
- (I) Nicht entflammendes Isoliermaterial

- Wenn Sie die Lücken mit Mörtel abdichten, bedecken Sie den durch die Wand geführten Rohrabschnitt mit einem Metallblech, damit das Isoliermaterial nicht absackt. Verwenden Sie für diesen Abschnitt nicht entflammendes Isolier- und Abdeckmaterialien. (Ein Vinylklebeband sollte nicht verwendet werden.)

9-8. Entlüftung des Systems

! WARNUNG

Nehmen Sie eine Entlüftung nicht mit dem Kältemittel vor. Entlüften Sie das System mit einer Vakuumpumpe.

- Restgas in den Kältemittelleitungen kann zum Zerplatzen der Leitungen oder zur Explosion führen.

VORSICHT

Verwenden Sie eine Vakuumpumpe mit Rückschlagventil.

- Wenn das Öl von der Vakuumpumpe zurück in die Kältemittelleitungen fließt, kann sich die Qualität des Kältemittelöls verschlechtern und der Kompressor funktioniert nicht mehr richtig.

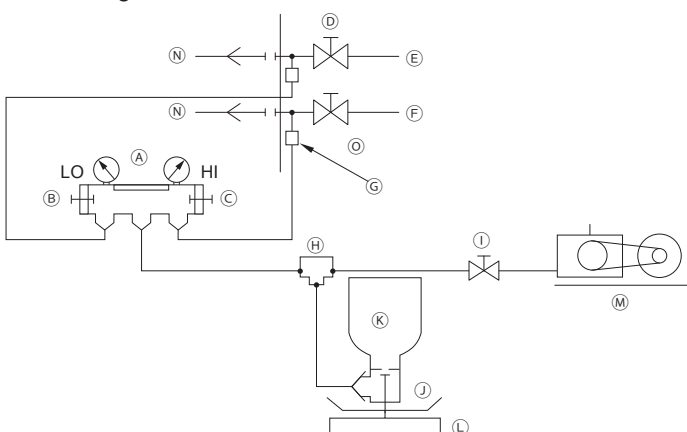


<Entlüftungsvorgang>

- ① Entlüften Sie das System mit einer Vakuumpumpe bei geschlossenen Wartungsventilen von beiden Wartungsanschlüssen aus.
- ② Erreicht das Vakuum einen Wert von 650 Pa, setzen Sie die Entlüftung mindestens noch eine Stunde lang fort.
- ③ Halten Sie die Vakuumpumpe an und lassen Sie sie eine Stunde lang ruhen.
- ④ Überzeugen Sie sich davon, dass das Vakuum sich nicht um mehr als 130 Pa erhöht hat.
- ⑤ Wird ein Vakuumanstieg um mehr als 130 Pa festgestellt, könnte Wasser eingedrungen sein. Bringen Sie das System mit trockenem Stickstoffgas auf einen Druck von bis zu 0,05 MPa. Wiederholen Sie die Schritte ① bis ⑤, bis sich das Vakuum auf 130 Pa oder darunter verringert hat. Halten Sie stets dieselben Resultate, führen Sie die hiernach beschriebene "Dreifachentlüftung" durch.

<Dreifachentlüftung>

- ① Entlüften Sie das System mit einer Vakuumpumpe von beiden Wartungsanschlüssen aus auf 533 Pa.
- ② Bringen Sie das System mit trockenem Stickstoffgas über den Auslass-Wartungsanschluss auf einen Druck von 0 Pa.
- ③ Entlüften Sie das System mit einer Vakuumpumpe über den Ansaug-Wartungsanschluss auf 200 Pa.
- ④ Bringen Sie das System mit trockenem Stickstoffgas über den Auslass-Wartungsanschluss auf einen Druck von 0 Pa.
- ⑤ Entlüften Sie das System mit einer Vakuumpumpe von beiden Wartungsanschlüssen aus.
- ⑥ Hat das Vakuum einen Wert von 66,7 Pa erreicht, halten Sie die Vakuumpumpe an und lassen Sie sie eine Stunde lang ruhen. Das Vakuum von 66,7 Pa muss mindestens eine Stunde lang beibehalten werden.
- ⑦ Überzeugen Sie sich davon, dass das Vakuum sich mindestens 30 Minuten lang nicht erhöht hat.



- A Messverteiler
- B Niederdruckknopf
- C Hochdruckknopf
- D Wartungsventil
- E Niederdruckrohrleitung
- F Hochdruckrohrleitung
- G Wartungsanschluss
- H Dreiwegeverbindung
- I Ventil (Vakuumpumpe)
- J Ventil (zum Auffüllen von Kältemittel)
- K Kältemitteltank
- L Skala
- M Vakuumpumpe
- N Zum Innengerät
- ⊙ Außengerät

- Verwenden Sie eine Skala, die bis auf 0,1 kg (0,1 Unze) messen kann.
- Empfohlenes Unterdruckmessgerät: ROBINAIR 14830A Thermistor-Unterdruckmessgerät oder Mikrometer-Messgerät
- Messen Sie den Unterdruck nicht mit einem Messverteiler.
- Verwenden Sie eine Vakuumpumpe, die innerhalb einer Betriebszeit von fünf Minuten ein Vakuum von 65 Pa (abs) erzielt.

9-9. Kältemittelnachfüllung

VORSICHT

Füllen Sie das Kältemittel auf, wenn es flüssig ist.

- Wird gasförmiges Kältemittel aufgefüllt, ändert sich die Zusammensetzung des Kältemittels, was einen Leistungsabfall zur Folge hat.

Verwenden Sie zum Auffüllen des Kältemittels keinen Füllzylinder.

- Bei Verwendung eines Füllzylinders kann sich die Zusammensetzung des Kältemittels ändern, was einen Leistungsabfall zur Folge hat.

Die folgende Tabelle umfasst die werkseitig eingefüllte Menge des Kältemittels, die maximale Menge des vor Ort eingefüllten Kältemittels und die maximale Gesamtmenge des Kältemittels in der Anlage zusammen.

[kg (Unze)]

Gerätemodell	Werkseitige Füllmenge	Maximale vor Ort eingefüllte Menge	Maximale Gesamtmenge in der Anlage
P200YNW	5,2 (184)	31,8 (1122)	37,0 (1306)
P250YNW	5,2 (184)	37,8 (1333)	43,0 (1517)
P300YNW	5,2 (184)	37,8 (1333)	43,0 (1517)
P350YNW	8,0 (283)	41,3 (1457)	49,3 (1740)
P400YNW	8,0 (283)	47,3 (1668)	55,3 (1951)
P400YSNW	10,4 (367)	60,6 (2138)	71,0 (2505)
P450YNW	10,8 (381)	44,5 (1570)	55,3 (1951)
P450YSNW	10,4 (367)	60,6 (2138)	71,0 (2505)
P500YNW	10,8 (381)	45,2 (1595)	56,0 (1976)
P500YSNW	10,4 (367)	60,6 (2138)	71,0 (2505)
P550YNW	10,8 (381)	45,2 (1595)	56,0 (1976)
P550YSNW	10,4 (367)	60,6 (2138)	71,0 (2505)
P600YSNW	10,4 (367)	60,6 (2138)	71,0 (2505)
P650YSNW	13,2 (466)	65,6 (2314)	78,8 (2780)
P700YSNW	16,0 (565)	79,6 (2808)	95,6 (3373)
P750YSNW	16,0 (565)	79,6 (2808)	95,6 (3373)
P800YSNW	16,0 (565)	83,0 (2928)	99,0 (3493)
P850YSNW	18,8 (664)	80,2 (2829)	99,0 (3493)
P900YSNW	21,6 (762)	77,4 (2731)	99,0 (3493)
P950YSNW	21,6 (762)	77,4 (2731)	99,0 (3493)
P1000YSNW	21,6 (762)	77,4 (2731)	99,0 (3493)
P1050YSNW	21,6 (762)	77,4 (2731)	99,0 (3493)
P1100YSNW	21,6 (762)	77,4 (2731)	99,0 (3493)

Gerätemodell	Werkseitige Füllmenge	Maximale vor Ort eingefüllte Menge	Maximale Gesamtmenge in der Anlage
EP200YNW	5,2 (184)	28,3 (998)	33,5 (1182)
EP250YNW	5,2 (184)	34,3 (1210)	39,5 (1394)
EP300YNW	5,2 (184)	34,3 (1210)	39,5 (1394)
EP350YNW	8,0 (283)	39,0 (1375)	47,0 (1658)
EP400YNW	8,0 (283)	39,0 (1375)	47,0 (1658)
EP400YSNW	10,4 (367)	53,6 (1891)	64,0 (2258)
EP450YNW	10,8 (381)	44,7 (1577)	55,5 (1958)
EP450YSNW	10,4 (367)	53,6 (1891)	64,0 (2258)
EP500YNW	10,8 (381)	45,2 (1595)	56,0 (1976)
EP500YSNW	10,4 (367)	53,6 (1891)	64,0 (2258)
EP550YNW	10,8 (381)	45,2 (1595)	56,0 (1976)
EP550YSNW	10,4 (367)	53,6 (1891)	64,0 (2258)
EP600YSNW	10,4 (367)	53,6 (1891)	64,0 (2258)
EP650YSNW	13,2 (466)	59,8 (2110)	73,0 (2576)
EP700YSNW	16,0 (565)	78,0 (2751)	94,0 (3316)
EP750YSNW	16,0 (565)	80,5 (2839)	96,5 (3404)
EP800YSNW	16,0 (565)	83,0 (2928)	99,0 (3493)
EP850YSNW	18,8 (664)	80,2 (2829)	99,0 (3493)
EP900YSNW	21,6 (762)	77,4 (2731)	99,0 (3493)
EP950YSNW	21,6 (762)	77,4 (2731)	99,0 (3493)
EP1000YSNW	21,6 (762)	77,4 (2731)	99,0 (3493)
EP1050YSNW	21,6 (762)	77,4 (2731)	99,0 (3493)
EP1100YSNW	21,6 (762)	77,4 (2731)	99,0 (3493)

Sowohl ein Überfüllen als auch ein Unterfüllen des Kältemittels verursacht Probleme. Befüllen Sie das System mit der angemessenen Menge an Kältemittel.

Halten Sie die hinzugefügte Menge an Kältemittel auf dem Etikett am Steuerkasten für eine künftige Wartung fest.

9-9-1. Berechnung der Menge an hinzugefügtem Kältemittel

- Die Menge an hinzuzufügendem Kältemittel hängt von der Größe und Gesamtlänge der Hochdruck- und der Flüssigkeitsleitung ab.
- Berechnen Sie die Menge an aufzufüllendem Kältemittel mit Hilfe der folgenden Formel.
- Runden Sie das Berechnungsergebnis auf die nächsten 0,1 kg (0,1 Unze) auf.
- Die Zusatzmenge an Kältemittel für ein Hybrid City Multi-System ist im Installationshandbuch der HBC-Steuerung angegeben.
- Das Kältemittel braucht in einem Hybrid City Multi-System nicht für die Innengeräte hinzugefügt zu werden.

(1) Einheiten "m" und "kg" (in einem R2-System)

<Formel>

- Wenn die Rohrleitungslänge vom Außengerät zum am weitesten entfernten Innengerät 30,5 m (100 Fuß) oder weniger beträgt

Menge der Zusatzfüllung (kg)	=	Hochdruckleitung ø34,93 Gesamtlänge × 0,58 (kg/m)	+	Hochdruckleitung ø28,58 Gesamtlänge × 0,36 (kg/m)	+	Hochdruckleitung ø22,2 Gesamtlänge × 0,23 (kg/m)	+	Hochdruckleitung ø19,05 Gesamtlänge × 0,16 (kg/m)	+	Hochdruckleitung ø15,88 Gesamtlänge × 0,11 (kg/m)
	+	Flüssigkeitsrohr ø19,05 Gesamtlänge × 0,29 (kg/m)	+	Flüssigkeitsrohr ø15,88 Gesamtlänge × 0,2 (kg/m)	+	Flüssigkeitsrohr ø12,7 Gesamtlänge × 0,12 (kg/m)	+	Flüssigkeitsrohr ø9,52 Gesamtlänge × 0,06 (kg/m)	+	Flüssigkeitsrohr ø6,35 Gesamtlänge × 0,024 (kg/m)

Haupt- oder Nebengerät-BC-Steuerung	Menge (kg/ Gerät)	Gesamtkapazität der angeschlossenen Innengeräte	Menge (kg) (muss für Innengerät hinzugefügt werden)
Typ J	1,5	80 oder darunter	2,0
Typ JA	3,0	81 bis 160	2,5
Typ KA	4,7	161 bis 330	3,0
Typ KB	0,4	331 bis 390	3,5
		391 bis 480	4,5
		481 bis 630	5,0
		631 bis 710	6,0
		711 bis 800	8,0
		801 bis 890	9,0
		891 bis 1070	10,0
		1071 bis 1250	12,0
		1251 oder darüber	14,0

(A)

Außengerätmodell	Menge (kg)	
Einzel	200	1,5
	250	1,5
	300	2,5
	350	3,5
	400	3,5
	450	3
	500	4
	550	5
Kombination	400	6
	450	6
	500	6
	550	6
	600	6
	650	4,5
	700	5
	750	5
	800	5
	850	4
	900	3
950	3	
1000	3	
1050	1,5	
1100	1,5	

* In dem Fall, in dem alle angeschlossenen Innengerätmodelle vom Fall 1, Fall 2 oder Fall 3 sind, füllen Sie NICHT das Kühlmittel in Tabelle (A) ein. Füllen Sie stattdessen die folgende Menge an Kühlmittel ein.

Fall 1: PEFY-P20/25/32/40/50/63/71/80/100/125VMA3-E**

→ Füllen Sie 0,54 kg pro PEFY-P20VMA3-E**, 0,74 kg pro PEFY-P25/32/40VMA3-E** oder 1,16 kg pro PEFY-P50/63/71/80/100/125VMA3-E** ein.

Fall 2: PEFY-P50/63/71/80/100VMHS2-E**

→ Füllen Sie 2,7 kg pro PEFY-P50/63/71/80/100VMHS2-E** ein.

Fall 3: PLFY-EP50/63/80VEM-E**

→ Füllen Sie 0,5 kg pro PLFY-EP50/63/80VEM-E** ein.

* Fragen Sie Ihren Händler nach dem Menge an Kältemittel, die hinzugefügt werden muss, wenn CMB-P**-V-G1, CMB-P**-V-GA1, CMB-P**-V-HA1, CMB-P**-V-GB1, oder CMB-P**-V-HB1 angeschlossen werden.

* Beim Anschließen des LEV-Satzes (PAC-LV11M-J) und MSZ-FH25/35/50VE oder MSZ-LN25/35/50VG füllen Sie die folgende Menge an Kühlmittel ein.

→ Füllen Sie 0,50 kg pro MSZ-FH25/35/50VE oder 0,52 kg pro MSZ-LN25/35/50VG ein.

- Wenn die Rohrleitungslänge vom Außengerät zum am weitesten entfernten Innengerät mehr als 30,5 m (100 Fuß) beträgt

Menge der Zusatzfüllung (kg)	=	Hochdruckleitung ø34,93 Gesamtlänge × 0,52 (kg/m)	+	Hochdruckleitung ø28,58 Gesamtlänge × 0,33 (kg/m)	+	Hochdruckleitung ø22,2 Gesamtlänge × 0,21 (kg/m)	+	Hochdruckleitung ø19,05 Gesamtlänge × 0,14 (kg/m)	+	Hochdruckleitung ø15,88 Gesamtlänge × 0,1 (kg/m)																										
	+	Flüssigkeitsrohr ø19,05 Gesamtlänge × 0,26 (kg/m)	+	Flüssigkeitsrohr ø15,88 Gesamtlänge × 0,18 (kg/m)	+	Flüssigkeitsrohr ø12,7 Gesamtlänge × 0,11 (kg/m)	+	Flüssigkeitsrohr ø9,52 Gesamtlänge × 0,054 (kg/m)	+	Flüssigkeitsrohr ø6,35 Gesamtlänge × 0,021 (kg/m)																										
	+	<table border="1"> <thead> <tr> <th>Haupt- oder Nebengerät-BC-Steuerung</th> <th>Menge (kg/Gerät)</th> </tr> </thead> <tbody> <tr> <td>Typ J</td> <td>1,5</td> </tr> <tr> <td>Typ JA</td> <td>3,0</td> </tr> <tr> <td>Typ KA</td> <td>4,7</td> </tr> <tr> <td>Typ KB</td> <td>0,4</td> </tr> </tbody> </table>		Haupt- oder Nebengerät-BC-Steuerung	Menge (kg/Gerät)	Typ J	1,5	Typ JA	3,0	Typ KA	4,7	Typ KB	0,4																							
Haupt- oder Nebengerät-BC-Steuerung	Menge (kg/Gerät)																																			
Typ J	1,5																																			
Typ JA	3,0																																			
Typ KA	4,7																																			
Typ KB	0,4																																			
						<table border="1"> <thead> <tr> <th>Gesamtkapazität der angeschlossenen Innengeräte</th> <th>Menge (kg) (muss für Innengerät hinzugefügt werden)</th> </tr> </thead> <tbody> <tr> <td>80 oder darunter</td> <td>2,0</td> </tr> <tr> <td>81 bis 160</td> <td>2,5</td> </tr> <tr> <td>161 bis 330</td> <td>3,0</td> </tr> <tr> <td>331 bis 390</td> <td>3,5</td> </tr> <tr> <td>391 bis 480</td> <td>4,5</td> </tr> <tr> <td>481 bis 630</td> <td>5,0</td> </tr> <tr> <td>631 bis 710</td> <td>6,0</td> </tr> <tr> <td>711 bis 800</td> <td>8,0</td> </tr> <tr> <td>801 bis 890</td> <td>9,0</td> </tr> <tr> <td>891 bis 1070</td> <td>10,0</td> </tr> <tr> <td>1071 bis 1250</td> <td>12,0</td> </tr> <tr> <td>1251 oder darüber</td> <td>14,0</td> </tr> </tbody> </table>		Gesamtkapazität der angeschlossenen Innengeräte	Menge (kg) (muss für Innengerät hinzugefügt werden)	80 oder darunter	2,0	81 bis 160	2,5	161 bis 330	3,0	331 bis 390	3,5	391 bis 480	4,5	481 bis 630	5,0	631 bis 710	6,0	711 bis 800	8,0	801 bis 890	9,0	891 bis 1070	10,0	1071 bis 1250	12,0	1251 oder darüber	14,0			
Gesamtkapazität der angeschlossenen Innengeräte	Menge (kg) (muss für Innengerät hinzugefügt werden)																																			
80 oder darunter	2,0																																			
81 bis 160	2,5																																			
161 bis 330	3,0																																			
331 bis 390	3,5																																			
391 bis 480	4,5																																			
481 bis 630	5,0																																			
631 bis 710	6,0																																			
711 bis 800	8,0																																			
801 bis 890	9,0																																			
891 bis 1070	10,0																																			
1071 bis 1250	12,0																																			
1251 oder darüber	14,0																																			

* In dem Fall, in dem alle angeschlossenen Innengerätmodelle vom Fall 1, Fall 2 oder Fall 3 sind, füllen Sie die folgende Menge an Kühlmittel ein.

Fall 1: PEFY-P20/25/32/40/50/63/71/80/100/125VMA3-E**

→ Füllen Sie 0,54 kg pro PEFY-P20VMA3-E**, 0,74 kg pro PEFY-P25/32/40VMA3-E** oder 1,16 kg pro PEFY-P50/63/71/80/100/125VMA3-E** ein.

Fall 2: PEFY-P50/63/71/80/100VMHS2-E**

→ Füllen Sie 2,7 kg pro PEFY-P50/63/71/80/100VMHS2-E** ein.

Fall 3: PLFY-EP50/63/80VEM-E**

→ Füllen Sie 0,5 kg pro PLFY-EP50/63/80VEM-E** ein.

* Fragen Sie Ihren Händler nach dem Menge an Kältemittel, die hinzugefügt werden muss, wenn CMB-P**-V-G1, CMB-P**-V-GA1, CMB-P**-V-HA1, CMB-P**-V-GB1, oder CMB-P**-V-HB1 angeschlossen werden.

* Beim Anschließen des LEV-Satzes (PAC-LV11M-J) und MSZ-FH25/35/50VE oder MSZ-LN25/35/50VG füllen Sie die folgende Menge an Kühlmittel ein.

→ Füllen Sie 0,50 kg pro MSZ-FH25/35/50VE oder 0,52 kg pro MSZ-LN25/35/50VG ein.

<Beispiel>

Außengerätmodell 1: PURY-EP300YNW-A

Außengerätmodell 2: PURY-EP300YNW-A

BC-Steuerungsmodell (Hauptgerät): CMB-P108V-JA

BC-Steuerungsmodell (Nebengerät): CMB-P104V-KB × 4 Geräte

Gesamtkapazität der angeschlossenen Innengeräte: 530

* Beziehen Sie sich hinsichtlich der mit den nachstehenden Buchstaben markierten Rohrleitungen auf die Rohrverbindungsbeispiele in Abschnitt 9-4.

A: ø28,58; 40 m

B: ø9,52; 10 m

C: ø9,52; 5 m

D: ø9,52; 5 m

E: ø9,52; 5 m

F: ø9,52; 5 m

G: ø9,52; 5 m

H: ø9,52; 5 m

I: ø9,52; 5 m

A₁: ø19,05; 3 m

A₂: ø19,05; 1 m

a: ø9,52; 10 m

b: ø9,52; 5 m

c: ø6,35; 5 m

d: ø6,35; 10 m

e: ø6,35; 5 m

f: ø9,52; 5 m

g: ø9,52; 5 m

h: ø9,52; 5 m

Die Gesamtlänge der Hochdruck- und Flüssigkeitsleitung beträgt in jedem Einzelfall:

ø28,58 Gesamtlänge: 40 (A)

ø19,05 Gesamtlänge: 3 (A₁) + 1 (A₂) = 4

ø9,52 Gesamtlänge: 10 (B) + 5 (C) + 5 (D) + 5 (E) + 5 (F) + 5 (G) + 5 (H) + 5 (I) + 10 (a) + 5 (b) + 5 (f) + 5 (g) + 5 (h) = 75

ø6,35 Gesamtlänge: 5 (c) + 10 (d) + 5 (e) = 20

Wenn daher die Rohrleitungslänge vom Außengerät zum am weitesten entfernten Innengerät mehr als 30,5 m (100 Fuß) beträgt,

Menge der Zusatzfüllung = $(40 \times 0,33) + (4 \times 0,14) + (75 \times 0,054) + (20 \times 0,021) + 3,0 + (0,4 \times 4) + 5$
= 27,9 kg (Brüche werden aufgerundet.)



(2) Einheiten "Fuß" und "Unze" (in einem R2-System)

<Formel>

- Wenn die Rohrleitungslänge vom Außengerät zum am weitesten entfernten Innengerät 30,5 m (100 Fuß) oder weniger beträgt

Menge der Zusatzfüllung (Unze)	=	Hochdruckleitung ø1-3/8 Gesamtlänge × 6,24 (Unze/Fuß)	+	Hochdruckleitung ø1-1/8 Gesamtlänge × 3,88 (Unze/Fuß)	+	Hochdruckleitung ø7/8 Gesamtlänge × 2,48 (Unze/Fuß)	+	Hochdruckleitung ø3/4 Gesamtlänge × 1,73 (Unze/Fuß)	+	Hochdruckleitung ø5/8 Gesamtlänge × 1,19 (Unze/Fuß)
	+	Flüssigkeitsrohr ø3/4 Gesamtlänge × 3,12 (Unze/Fuß)	+	Flüssigkeitsrohr ø5/8 Gesamtlänge × 2,16 (Unze/Fuß)	+	Flüssigkeitsrohr ø1/2 Gesamtlänge × 1,30 (Unze/Fuß)	+	Flüssigkeitsrohr ø3/8 Gesamtlänge × 0,65 (Unze/Fuß)	+	Flüssigkeitsrohr ø1/4 Gesamtlänge × 0,26 (Unze/Fuß)

Haupt- oder Nebengerät-BC-Steuerung	Menge (Unze/Gerät)	Gesamtkapazität der angeschlossenen Innengeräte	Menge (Unze) (muss für Innengerät hinzugefügt werden)
Typ J	53	80 oder darunter	71
Typ JA	106	81 bis 160	89
Typ KA	166	161 bis 330	106
Typ KB	15	331 bis 390	124
		391 bis 480	159
		481 bis 630	177
		631 bis 710	212
		711 bis 800	283
		801 bis 890	318
		891 bis 1070	353
		1071 bis 1250	424
		1251 oder darüber	494

Außengerätmodell		Menge (Unze)
Einzel	200	53
	250	53
	300	89
	350	124
	400	124
	450	106
	500	142
	550	177
Kombination	400	212
	450	212
	500	212
	550	212
	600	212
	650	159
	700	177
	750	177
	800	177
	850	142
900	106	
950	106	
1000	106	
1050	53	
1100	53	

- * In dem Fall, in dem alle angeschlossenen Innengerätmodelle vom Fall 1, Fall 2 oder Fall 3 sind, füllen Sie NICHT das Kühlmittel in Tabelle ② ein. Füllen Sie stattdessen die folgende Menge an Kühlmittel ein.
- Fall 1: PEFY-P20/25/32/40/50/63/71/80/100/125VMA3-E**
 → Füllen Sie 20 Unze pro PEFY-P20VMA3-E**, 27 Unze pro PEFY-P25/32/40VMA3-E** oder 41 Unze pro PEFY-P50/63/71/80/100/125VMA3-E** ein.
- Fall 2: PEFY-P50/63/71/80/100VMHS2-E**
 → Füllen Sie 96 Unze pro PEFY-P50/63/71/80/100VMHS2-E** ein.
- Fall 3: PLFY-EP50/63/80VEM-E**
 → Füllen Sie 18 Unze pro PLFY-EP50/63/80VEM-E** ein.
- * Fragen Sie Ihren Händler nach dem Menge an Kältemittel, die hinzugefügt werden muss, wenn CMB-P**-V-G1, CMB-P**-V-GA1, CMB-P**-V-HA1, CMB-P**-V-GB1, oder CMB-P**-V-HB1 angeschlossen werden.
- * Beim Anschließen des LEV-Satzes (PAC-LV11M-J) und MSZ-FH25/35/50VE oder MSZ-LN25/35/50VG füllen Sie die folgende Menge an Kühlmittel ein.
 → Füllen Sie 18 Unze pro MSZ-FH25/35/50VE oder 19 Unze pro MSZ-LN25/35/50VG ein.

- Wenn die Rohrleitungslänge vom Außengerät zum am weitesten entfernten Innengerät mehr als 30,5 m (100 Fuß) beträgt

Menge der Zusatzfüllung (Unze)	=	Hochdruckleitung ø1-3/8 Gesamtlänge × 5,60 (Unze/Fuß)	+	Hochdruckleitung ø1-1/8 Gesamtlänge × 3,54 (Unze/Fuß)	+	Hochdruckleitung ø7/8 Gesamtlänge × 2,26 (Unze/Fuß)	+	Hochdruckleitung ø3/4 Gesamtlänge × 1,51 (Unze/Fuß)	+	Hochdruckleitung ø5/8 Gesamtlänge × 1,08 (Unze/Fuß)																																
	+	Flüssigkeitsrohr ø3/4 Gesamtlänge × 2,80 (Unze/Fuß)	+	Flüssigkeitsrohr ø5/8 Gesamtlänge × 1,94 (Unze/Fuß)	+	Flüssigkeitsrohr ø1/2 Gesamtlänge × 1,19 (Unze/Fuß)	+	Flüssigkeitsrohr ø3/8 Gesamtlänge × 0,59 (Unze/Fuß)	+	Flüssigkeitsrohr ø1/4 Gesamtlänge × 0,23 (Unze/Fuß)																																
	+	<table border="1"> <thead> <tr> <th>Haupt- oder Nebengerät-BC-Steuerung</th> <th>Menge (Unze/Gerät)</th> </tr> </thead> <tbody> <tr> <td>Typ J</td> <td>53</td> </tr> <tr> <td>Typ JA</td> <td>106</td> </tr> <tr> <td>Typ KA</td> <td>166</td> </tr> <tr> <td>Typ KB</td> <td>15</td> </tr> </tbody> </table>		Haupt- oder Nebengerät-BC-Steuerung	Menge (Unze/Gerät)	Typ J	53	Typ JA	106	Typ KA	166	Typ KB	15	+	<table border="1"> <thead> <tr> <th>Gesamtkapazität der angeschlossenen Innengeräte</th> <th>Menge (Unze) (muss für Innengerät hinzugefügt werden)</th> </tr> </thead> <tbody> <tr> <td>80 oder darunter</td> <td>71</td> </tr> <tr> <td>81 bis 160</td> <td>89</td> </tr> <tr> <td>161 bis 330</td> <td>106</td> </tr> <tr> <td>331 bis 390</td> <td>124</td> </tr> <tr> <td>391 bis 480</td> <td>159</td> </tr> <tr> <td>481 bis 630</td> <td>177</td> </tr> <tr> <td>631 bis 710</td> <td>212</td> </tr> <tr> <td>711 bis 800</td> <td>283</td> </tr> <tr> <td>801 bis 890</td> <td>318</td> </tr> <tr> <td>891 bis 1070</td> <td>353</td> </tr> <tr> <td>1071 bis 1250</td> <td>424</td> </tr> <tr> <td>1251 oder darüber</td> <td>494</td> </tr> </tbody> </table>		Gesamtkapazität der angeschlossenen Innengeräte	Menge (Unze) (muss für Innengerät hinzugefügt werden)	80 oder darunter	71	81 bis 160	89	161 bis 330	106	331 bis 390	124	391 bis 480	159	481 bis 630	177	631 bis 710	212	711 bis 800	283	801 bis 890	318	891 bis 1070	353	1071 bis 1250	424	1251 oder darüber	494
Haupt- oder Nebengerät-BC-Steuerung	Menge (Unze/Gerät)																																									
Typ J	53																																									
Typ JA	106																																									
Typ KA	166																																									
Typ KB	15																																									
Gesamtkapazität der angeschlossenen Innengeräte	Menge (Unze) (muss für Innengerät hinzugefügt werden)																																									
80 oder darunter	71																																									
81 bis 160	89																																									
161 bis 330	106																																									
331 bis 390	124																																									
391 bis 480	159																																									
481 bis 630	177																																									
631 bis 710	212																																									
711 bis 800	283																																									
801 bis 890	318																																									
891 bis 1070	353																																									
1071 bis 1250	424																																									
1251 oder darüber	494																																									

* In dem Fall, in dem alle angeschlossenen Innengerätmodelle vom Fall 1, Fall 2 oder Fall 3 sind, füllen Sie die folgende Menge an Kühlmittel ein.

Fall 1: PEFY-P20/25/32/40/50/63/71/80/100/125VMA3-E**

→ Füllen Sie 20 Unze pro PEFY-P20VMA3-E**, 27 Unze pro PEFY-P25/32/40VMA3-E** oder 41 Unze pro PEFY-P50/63/71/80/100/125VMA3-E** ein.

Fall 2: PEFY-P50/63/71/80/100VMHS2-E**

→ Füllen Sie 96 Unze pro PEFY-P50/63/71/80/100VMHS2-E** ein.

Fall 3: PLFY-EP50/63/80VEM-E**

→ Füllen Sie 18 Unze pro PLFY-EP50/63/80VEM-E** ein.

* Fragen Sie Ihren Händler nach dem Menge an Kältemittel, die hinzugefügt werden muss, wenn CMB-P**-V-G1, CMB-P**-V-GA1, CMB-P**-V-HA1, CMB-P**-V-GB1, oder CMB-P**-V-HB1 angeschlossen werden.

* Beim Anschließen des LEV-Satzes (PAC-LV11M-J) und MSZ-FH25/35/50VE oder MSZ-LN25/35/50VG füllen Sie die folgende Menge an Kühlmittel ein.

→ Füllen Sie 18 Unze pro MSZ-FH25/35/50VE oder 19 Unze pro MSZ-LN25/35/50VG ein.



<Beispiel>

Außengerätmodell 1: PURY-EP300YNW-A

Außengerätmodell 2: PURY-EP300YNW-A

BC-Steuerungsmodell (Hauptgerät): CMB-P108V-JA

BC-Steuerungsmodell (Nebengerät): CMB-P104V-KB × 4 Geräte

Gesamtkapazität der angeschlossenen Innengeräte: 530

* Beziehen Sie sich hinsichtlich der mit den nachstehenden Buchstaben markierten Rohrleitungen auf die Rohrverbindungsbeispiele in Abschnitt 9-4.

A: $\varnothing 1-1/8$; 131 Fuß

B: $\varnothing 3/8$; 32 Fuß

C: $\varnothing 3/8$; 16 Fuß

D: $\varnothing 3/8$; 16 Fuß

E: $\varnothing 3/8$; 16 Fuß

F: $\varnothing 3/8$; 16 Fuß

G: $\varnothing 3/8$; 16 Fuß

H: $\varnothing 3/8$; 16 Fuß

I: $\varnothing 3/8$; 16 Fuß

A₁: $\varnothing 3/4$; 9 Fuß

A₂: $\varnothing 3/4$; 3 Fuß

a: $\varnothing 3/8$; 32 Fuß

b: $\varnothing 3/8$; 16 Fuß

c: $\varnothing 1/4$; 16 Fuß

d: $\varnothing 1/4$; 32 Fuß

e: $\varnothing 1/4$; 16 Fuß

f: $\varnothing 3/8$; 16 Fuß

g: $\varnothing 3/8$; 16 Fuß

h: $\varnothing 3/8$; 16 Fuß

Die Gesamtlänge der Hochdruck- und Flüssigkeitsleitung beträgt in jedem Einzelfall:

$\varnothing 1-1/8$ Gesamtlänge: 131 (A)

$\varnothing 3/4$ Gesamtlänge: $9 (A_1) + 3 (A_2) = 12$

$\varnothing 3/8$ Gesamtlänge: $32 (B) + 16 (C) + 16 (D) + 16 (E) + 16 (F) + 16 (G) + 16 (H) + 16 (I) + 32 (a) + 16 (b) + 16 (f) + 16 (g) + 16 (h) = 240$

$\varnothing 1/4$ Gesamtlänge: $16 (c) + 32 (d) + 16 (e) = 64$

Wenn daher die Rohrleitungslänge vom Außengerät zum am weitesten entfernten Innengerät mehr als 30,5 m (100 Fuß) beträgt,

Menge der Zusatzfüllung = $(131 \times 3,54) + (12 \times 1,51) + (240 \times 0,59) + (64 \times 0,23) + 106 + (15 \times 4) + 177$
= 981,2 Unze (Brüche werden aufgerundet.)

9-9-2. Auffüllen von zusätzlichem Kältemittel

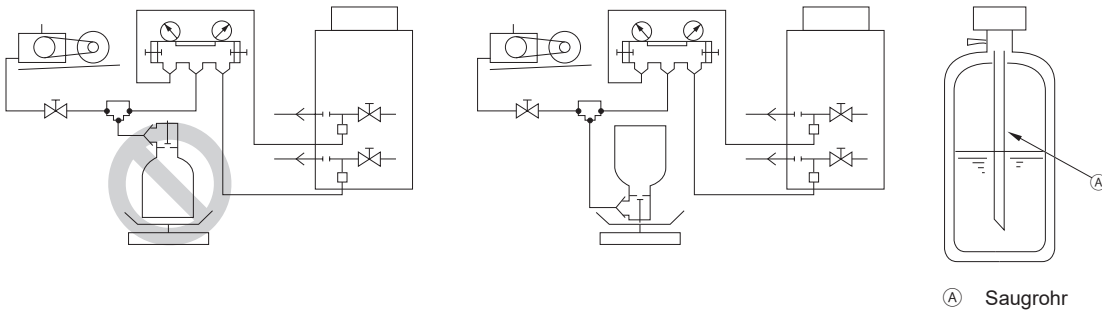
Befüllen Sie das Gerät mit der berechneten Menge an Kältemittel im flüssigen Zustand über den Wartungsanschluss nach Abschluss der Rohrleitungsarbeit. Sind alle Arbeiten abgeschlossen, ziehen Sie alle Wartungsanschlusskappen und Schafkkappen fest an, damit kein Kältemittel auslaufen kann.

<Hinweis>

- Lassen Sie das Kältemittel nicht in die Atmosphäre ab.
- Entnehmen Sie das angemessene Anziehdrehmoment der nachstehenden Tabelle.

Rohrgröße [mm (Zoll)]	Schafkkappe (N·m)	Schaft (N·m)	Größe des Sechskantschlüssels [mm (Zoll)]	Wartungsanschlusskappe (N·m)
ø22,2 (ø7/8)	22	-	-	16
ø28,58 (ø1-1/8)	22	-	-	16

- Besitzt der Kältemitteltank kein Saugrohr, füllen Sie das flüssige Kältemittel bei auf den Kopf gedrehtem Tank ein, wie in der nachstehenden Abbildung dargestellt ist.



- Vergewissern Sie sich, dass die Wartungsventile nach dem Entlüften und dem Auffüllen von Kältemittel vollständig geöffnet sind. Nehmen Sie das Gerät nicht bei geschlossenen Wartungsventilen in Betrieb.

10. Elektrische Arbeiten

WARNUNG

Elektroarbeiten müssen von qualifiziertem Personal gemäß den lokalen Vorschriften und den Anleitungen dieses Handbuchs ausgeführt werden. Verwenden Sie nur vorgegebene Kabel und eigene Stromkreise.

- Unzureichende Kapazität der Stromquelle oder unsachgemäße elektrische Arbeiten führen zu Stromschlag, Fehlfunktion oder Feuer.

Das qualifizierte Personal muss für eine sachgemäße Erdung sorgen.

- Eine unsachgemäße Erdung kann zum Stromschlag, zu Feuer, zur Explosion oder zu Fehlfunktionen aufgrund von elektrischem Rauschen führen. Schließen Sie das Erdungskabel nicht an Gas- oder Wasserleitungen, Blitzableiter oder unterirdische Telefondrähte an.

10-1. Vor den elektrischen Arbeiten

- Beziehen Sie sich bei der Durchführung der elektrischen Arbeiten auf die Installationshandbücher für das Innengerät und auch die Steuereinheit.
- Berücksichtigen Sie beim Ausführen der Verkabelung und Anschlüsse die Umgebungsbedingungen (Umgebungstemperatur, direktes Sonnenlicht, Regenwasser usw.).
- Achten Sie darauf, dass die Frontverkleidung der Steuerung beim Öffnen oder Schließen nicht mit internen Komponenten in Kontakt kommt.
- Spezifische Verkabelungsanforderungen sollten die örtlich geltenden Verkabelungsvorschriften erfüllen.
- Lassen Sie etwas Spiel in der Verdrahtung für den Steuerkasten an den Innen- und Außengeräten, da diese Kästen bei Wartungsarbeiten gelegentlich entfernt werden.

10-2. Stromkabel und Gerätekapazität

WARNUNG

Lassen Sie den Stromkabeln beim Verlegen etwas Freiraum.

- Andernfalls könnten die Kabel brechen oder sich überhitzen, was zur Rauchentwicklung oder zu Feuer führt.

Installieren Sie einen Wechselrichterschutzschalter an der Stromversorgung eines jeden einzelnen Geräts.

- Andernfalls kann dies zum Stromschlag oder zu Feuer führen.

Verwenden Sie nur ordnungsgemäß zugelassene Schutzschalter (Fehlerstromschutzschalter, lokaler Schalter <Schalter + Sicherung gemäß lokalen elektrischen Vorschriften> oder Überstromschutzschalter).

- Andernfalls kann dies zum Stromschlag, zu Fehlfunktionen, zur Rauchentwicklung oder zu Feuer führen.

Verwenden Sie nur standardmäßige Stromkabel mit ausreichender Kapazität.

- Andernfalls kann dies zu Kriechstrom, zur Überhitzung, Rauchentwicklung oder zu Feuer führen.

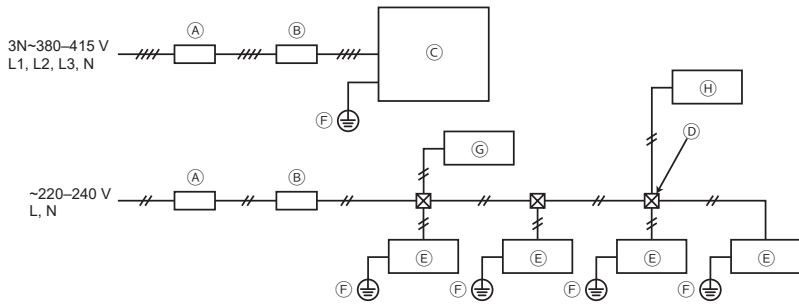
Ziehen Sie alle Kontaktschrauben mit dem vorgegebenen Drehmoment fest an.

- Lockere Schrauben und Kontaktfehler können zur Rauchentwicklung oder zu Feuer führen.

VORSICHT

Wenn aufgrund einer Fehlfunktion oder einer unsachgemäßen Verkabelung ein hoher elektrischer Strom fließt, könnten die Fehlerstromschutzschalter hinter bzw. vor dem Stromversorgungssystem beide aktiviert werden. Trennen Sie das Stromversorgungssystem oder koordinieren Sie den Schutz der Schutzschalter, je nach Stellenwert des Systems.

• Verdrahtungsbeispiel



- (A) Fehlerstromschutzschalter
- (B) Lokaler Schalter (Überstromschutzschalter und Fehlerstromschutzschalter)
- (C) Außengerät
- (D) Einziehdose
- (E) Innengerät
- (F) Erdung
- (G) Hauptgerät-BC-Steuerung
- (H) In einem R2-System: Nebengerät-BC-Steuerung
In einem Hybrid City Multi-System: Neben-HBC-Steuerung

- Achten Sie darauf, den geeigneten Typ des Überstromschutzschalters zu verwenden. Beachten Sie, dass der generierte Überstrom einen bestimmten Gleichstromanteil haben kann.
- Legen Sie den Typ des Schutzschalters für einen Wechselrichterstromkreis als Fehlerstromschutzschalter fest. (NV-S-Serie von Mitsubishi Electric oder gleichwertig)
- Der Fehlerstromschutzschalter sollte mit einem lokalen Schalter kombiniert werden.
- Verwenden Sie einen lokalen Schalter mit einem Kontaktabstand von mindestens 3 mm (1/8 Zoll) zwischen den einzelnen Polen.
- Schließen Sie die Stromkabel L1, L2 und L3 nicht an N an. Vergewissern Sie sich, dass die Phasenfolge richtig ist.
- Ist das Stromversorgungskabel beschädigt, muss es vom Hersteller, seinem Kundendienst oder ähnlich qualifizierten Personen ersetzt werden, um Gefahren zu vermeiden.
- Verwenden Sie eigene Stromkabel für das Außengerät und das Innengerät. Stellen Sie sicher, dass OC und OS individuell verkabelt sind.
- Stromkabelgröße, Gerätekapazität und Systemimpedanz
(Wenn in den lokalen Bestimmungen keine Mindestgröße für das Stromkabel oder die Gerätekapazität festgelegt ist, dann richten Sie sich nach den Werten in der nachstehenden Tabelle.)

		Mindestgröße [mm ² (AWG)]			Fehlerstromschutzschalter	Lokaler Schalter (A)		Überstromschutzschalter (NFB) (A)	Maximal zulässige Systemimpedanz
		Stromkabel	Stromkabel nach Abzweigungspunkt	Schutzleiter		Kapazität	Sicherung		
Außengerät	(E)P200	4,0 (12)	–	4,0 (12)	30 A 100 mA 0,1 Sek. oder darunter	25	25	30	*3
	(E)P250	4,0 (12)	–	4,0 (12)	30 A 100 mA 0,1 Sek. oder darunter	32	32	30	*3
	(E)P300	4,0 (12)	–	4,0 (12)	30 A 100 mA 0,1 Sek. oder darunter	32	32	30	*3
	(E)P350	6,0 (10)	–	6,0 (10)	40 A 100 mA 0,1 Sek. oder darunter	40	40	40	0,26 Ω
	(E)P400	10,0 (8)	–	10,0 (8)	60 A 100 mA 0,1 Sek. oder darunter	63	63	60	0,20 Ω
	(E)P450	10,0 (8)	–	10,0 (8)	60 A 100 mA 0,1 Sek. oder darunter	63	63	60	0,19 Ω
	(E)P500	10,0 (8)	–	10,0 (8)	60 A 100 mA 0,1 Sek. oder darunter	63	63	60	0,16 Ω
	(E)P550	10,0 (8)	–	10,0 (8)	60 A 100 mA 0,1 Sek. oder darunter	63	63	60	0,15 Ω
Gesamtbetriebsstrom der Innengeräte	F0 ≤ 16 A *1	1,5 (16)	1,5 (16)	1,5 (16)	20 A Stromempfindlichkeit *2	16	16	20	(IEC 61000-3-3)
	F0 ≤ 25 A *1	2,5 (14)	2,5 (14)	2,5 (14)	30 A Stromempfindlichkeit *2	25	25	30	(IEC 61000-3-3)
	F0 ≤ 32 A *1	4,0 (12)	4,0 (12)	4,0 (12)	40 A Stromempfindlichkeit *2	32	32	40	(IEC 61000-3-3)

*1 Nehmen Sie den größeren Wert von F1 oder F2 als Wert von F0.

F1 = Maximalstrom jedes einzelnen Innengeräts insgesamt × 1,2

F2 = {V1 × (Anzahl von Typ 1)/C} + {V1 × (Anzahl von Typ 2)/C} + {V1 × (Anzahl von Typ 3)/C} + {V1 × (Anzahl von Typ 4)/C}

*2 Die aktuelle Empfindlichkeit wird nach folgender Formel berechnet.

G1 = (V2 × Anzahl von Typ 1) + (V2 × Anzahl von Typ 2) + (V2 × Anzahl von Typ 3) + (V2 × Anzahl von Typ 4) + (V3 × Stromkabellänge (km))

*3 Erfüllt die technischen Anforderungen der IEC 61000-3-3.



Innengerät		V1	V2
Typ 1	PLFY-(WP)VBM, PMFY-VBM, PEFY-VMS, PCFY-VKM, PKFY-VHM, PKFY-VKM, PFFY-VKM, PFFY-(WP)VLRMM	18,6	2,4
Typ 2	PEFY-(WP)VMA	38	1,6
Typ 3	PEFY-VMHS	13,8	4,8
Typ 4	Von obigem Gerät abweichendes Innengerät	0	0

"C" ist ein Mehrfaches vom bemessenen Auslösestrom bei 0,01 s.

Beziehen Sie den Wert von "C" von der Auslösecharakteristik des am Installationsort verwendeten Schutzschalters.

<Beispiel der Berechnung von "F2">

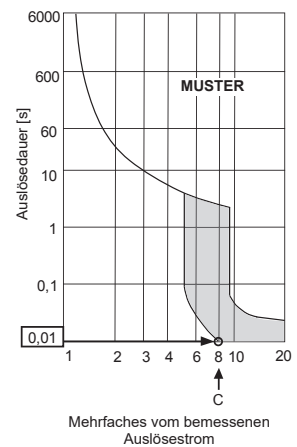
Bedingungen: PEFY-VMS × 4 Geräte, PEFY-VMA × 1 Gerät, "C" = 8 (siehe Mustertabelle)

$$F2 = 18,6 \times 4/8 + 38 \times 1/8$$

$$= 14,05$$

→ Verwenden Sie einen Schutzschalter Typ 16 A. (Auslösestrom = 8 × 16 A bei 0,01 s)

Mustertabelle



Stromkabelgröße [mm ² (AWG)]	V3
1,5 (16)	48
2,5 (14)	56
4,0 (12)	66

G1	Aktuelle Empfindlichkeit
30 mA oder weniger	30 mA 0,1 Sek. oder darunter
100 mA oder weniger	100 mA 0,1 Sek. oder darunter

- Der Drahtdurchmesser entspricht dem Mindestmaß für Metallkabelführungen. Verwenden Sie bei einem Spannungsabfall einen um eine Stufe höheren Drahtdurchmesser. Stellen Sie sicher, dass die Netzstromspannung nicht um mehr als 10 % abfällt. Stellen Sie sicher, dass die Spannungsabweichung zwischen den Phasen 2 % oder weniger beträgt.
- Stromversorgungskabel von im Freien verwendeten Geräteteilen dürfen nicht leichter sein als das mit Polychloropren umhüllte flexible Kabel (Bauform 60245 IEC57). Verwenden Sie zum Beispiel YZW-Kabel.
- Dieses Gerät ist für den Anschluss an ein Stromversorgungssystem mit einer in der obigen Tabelle angegebenen maximal zulässigen Systemimpedanz am Schnittstellenpunkt (Netzanschlusskasten) der Stromversorgung des Anwenders vorgesehen.
- Der Anwender muss sicherstellen, dass dieses Gerät nur an ein Stromversorgungssystem angeschlossen wird, das die oben genannte Anforderung erfüllt. Der Anwender kann die Systemimpedanz an der Schnittstelle erforderlichenfalls beim öffentlichen Elektrizitätswerk in Erfahrung bringen.
- Dieses Gerät stimmt mit IEC 61000-3-12 überein, sofern die Kurzschlussleistung S_{sc} am Schnittstellenpunkt zwischen der Stromversorgung des Anwenders und dem öffentlichen Netz größer oder gleich S_{sc}^{*1} ist. Der Installateur oder Betreiber der Anlage ist für die Sicherstellung verantwortlich, dass die Anlage nur an eine Stromversorgung mit der Kurzschlussleistung S_{sc} größer oder gleich S_{sc}^{*1} angeschlossen wird, was sich durch Nachfrage beim Betreiber des Stromversorgungsnetzes ermitteln lässt.

*1 S_{sc}

Modell	S _{sc} (MVA)
P200	1,25
P250	1,38
P300	1,76
P350	2,14
P400	2,72
P450	2,88
P500	3,35
P550	3,69

Modell	S _{sc} (MVA)
EP200	1,25
EP250	1,32
EP300	1,58
EP350	1,89
EP400	2,38
EP450	2,69
EP500	3,13
EP550	3,44

10-3. Technische Daten des Kontrollkabels

- Übertragungskabel

Typ	2-adriges abgeschirmtes Kabel vom Typ CVVS, CPEVS oder MVVS
Größe	1,25 mm ² (AWG 16)
Länge	Max. 200 m (656 Fuß)
Vermerke	Die maximal zulässige Länge der Übertragungskabel über die Außengeräte (sowohl zentrale Kontroll-Übertragungskabel als auch innen und außen verlaufende Übertragungskabel) beträgt 500 m (1640 Fuß)* ¹ . Die maximal zulässige Länge der Übertragungskabel vom Netzteil zu jedem einzelnen Außengerät oder zur Systemsteuerung beträgt 200 m (656 Fuß).

* Verwenden Sie kein einzelnes mehradriges Kabel für den Anschluss an Innengeräte, die zu anderen Kältemittelsystemen gehören. Bei Verwendung eines mehradrigen Kabels kann es zu Signalübertragungsfehlern und Fehlfunktionen kommen.

* Achten Sie bei der Verlängerung des Übertragungskabels auf eine fortlaufende Abschirmung.

*¹ Beim Erweitern der Länge der Übertragungskabel auf 1000 m (3280 Fuß) den Händler fragen.

- Fernbedienungskabel

	ME-Fernbedienungskabel	MA-Fernbedienungskabel
Typ	Ummanteltes 2-adriges Kabel (nicht abgeschirmt) vom Typ CVV	
Größe	0,3–1,25 mm ² (AWG 22–16) (0,75–1,25 mm ² (AWG 18–16), wenn eine einfache Fernbedienung angeschlossen ist)	
Länge	Max. 10 m (32 Fuß) * Verwenden Sie bei einer Länge von mehr als 10 m (32 Fuß) ein abgeschirmtes Kabel in der Größe 1,25 mm ² (AWG 16).	Max. 200 m (656 Fuß)



10-4. Systemkonfiguration

- Gerätecode und maximale Anzahl anschließbarer Geräte

Gerätetyp	Code	Anzahl anschließbarer Geräte
Außengerät	Hauptgerät	OC
	Nebengerät	OS
Innengerät	IC	1 bis 50 Geräte pro OC (je nach Gerätemodell)
BC-Steuerung	Hauptgerät	BC
	Nebengerät	BS
HBC-Steuerung	Hauptgerät	HB
	Nebengerät	HS
Fernbedienung	RC	0 bis 2 Geräte pro Gruppe
Übertragungsverstärker	RP	0 bis 2 Geräte pro OC

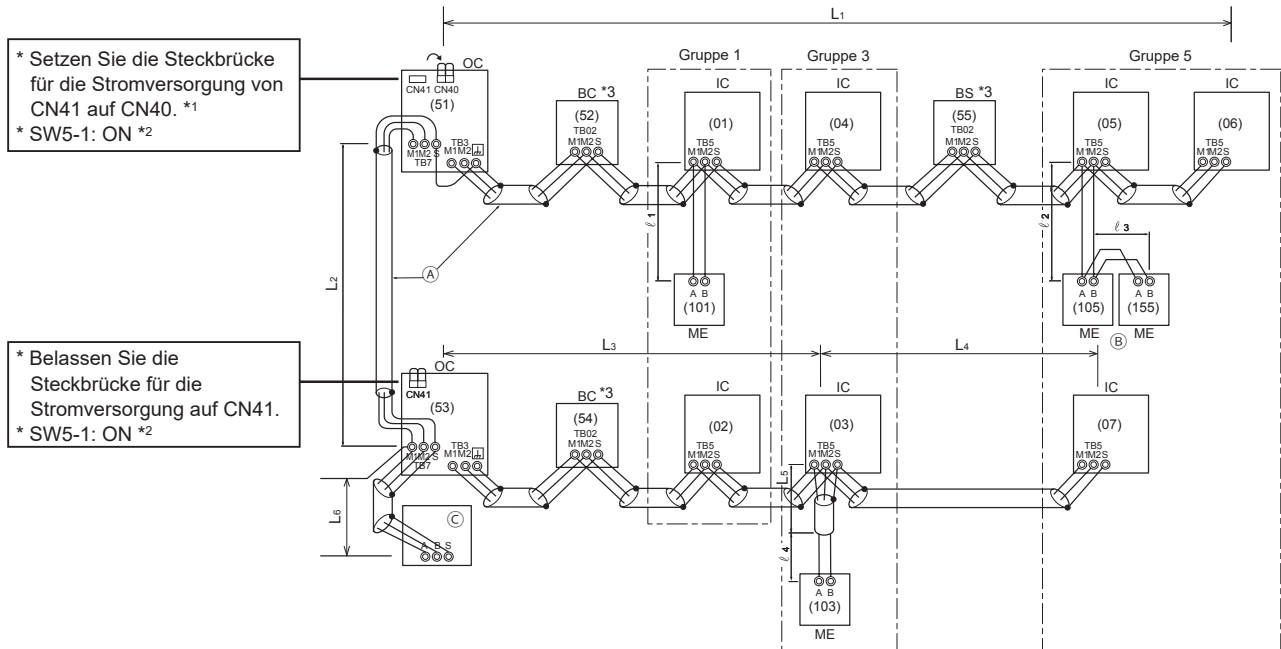
* Je nach Anzahl der angeschlossenen Innengeräte und der Nebengerät-BC-Steuerungen könnte ein Übertragungsverstärker benötigt werden.

* Die Außengeräte in demselben Kältemittelkreis sind automatisch als OC und OS gekennzeichnet. Die Außengeräte sind in der Reihenfolge der Kapazität von groß bis klein als OC und OS gekennzeichnet (besitzen zwei oder mehr Geräte dieselbe Kapazität, werden sie der Adresse nach von klein bis groß angeordnet).

• Beispiel einer Systemkonfiguration

* Die Zahlen in Klammern in den nachstehenden Abbildungen stehen für die Zahlen der Adressen.

(1) Wenn ME-Fernbedienungen angeschlossen sind



- (A) Abgeschirmtes Kabel
- (B) Nebengerät-Fernbedienung
- (C) Systemsteuerung

*1 Ist ein Netzteil nicht an das zentrale Kontroll-Übertragungskabel angeschlossen, setzen Sie in nur einem der Außengeräte die Steckbrücke für die Stromversorgung von CN41 auf CN40.

*2 Stellen Sie SW5-1 bei Verwendung einer Systemsteuerung an ALLEN Außengeräten auf ON.

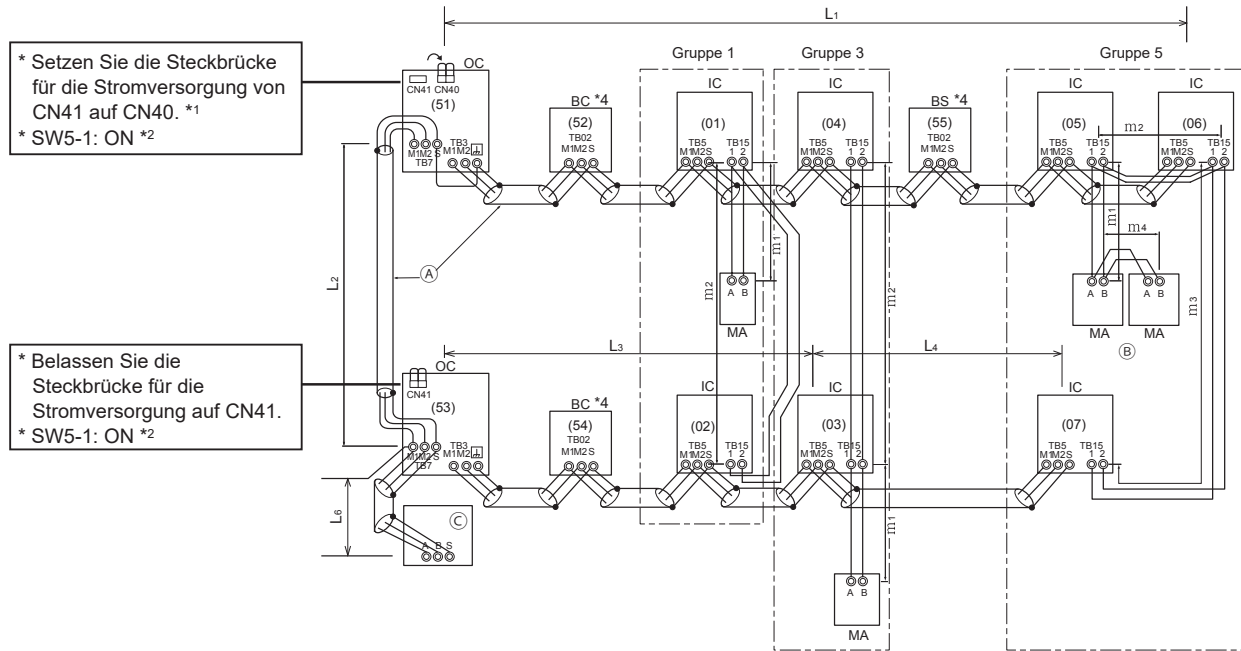
*3 In einem R2-System: BC, BS
In einem Hybrid City Multi-System: HB, HS

Maximal zulässige Länge der Kontrollkabel

Übertragungskabel über Außengeräte	$L_1 + L_2 + L_3 + L_4, L_1 + L_2 + L_3 + L_5, L_1 + L_2 + L_6 \leq 500 \text{ m (1640 Fuß)}^{*4}$
Übertragungskabel	$L_1, L_3 + L_4, L_3 + L_5, L_6, L_2 + L_6 \leq 200 \text{ m (656 Fuß)}$
Fernbedienungskabel	$l_1, l_2, l_3, l_4 \leq 10 \text{ m (32 Fuß)}$ * Wird die Länge von 10 m (32 Fuß) überschritten, muss die 10 m (32 Fuß) überschreitende Länge in der maximal zulässigen Länge der Übertragungskabel, siehe oben, enthalten sein.

*4 Beim Erweitern der Länge der Übertragungskabel auf 1000 m (3280 Fuß) den Händler fragen.

(2) Wenn MA-Fernbedienungen angeschlossen sind



- (A) Abgeschirmtes Kabel
- (B) Nebengerät-Fernbedienung
- (C) Systemsteuerung

*1 Ist ein Netzteil nicht an das zentrale Kontroll-Übertragungskabel angeschlossen, setzen Sie in nur einem der Außengeräte die Steckbrücke für die Stromversorgung von CN41 auf CN40. *1

*2 Stellen Sie SW5-1 bei Verwendung einer Systemsteuerung an ALLEN Außengeräten auf ON.

*3 Wenn ein PAR-31MAA an eine Gruppe angeschlossen ist, können keine weiteren MA-Fernbedienungen an dieselbe Gruppe angeschlossen werden.

*4 In einem R2-System: BC, BS
In einem Hybrid City Multi-System: HB, HS

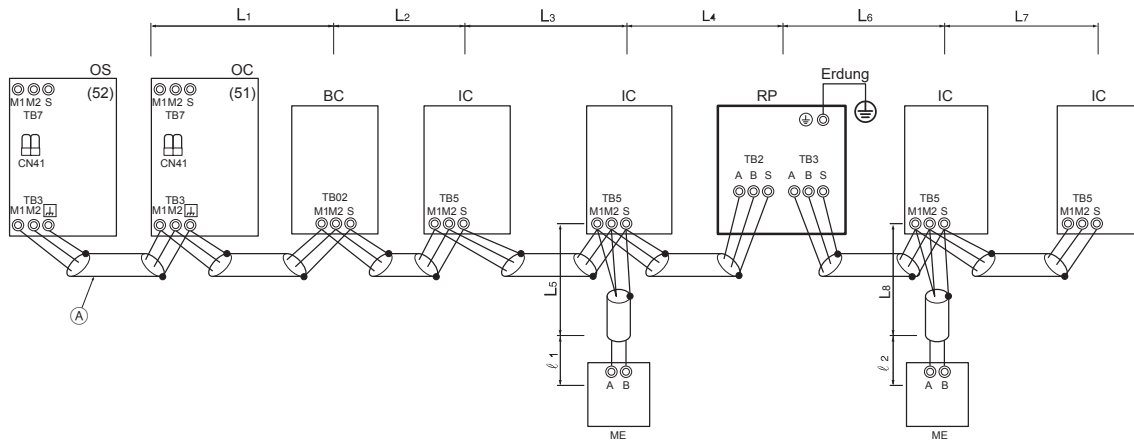
Maximal zulässige Länge der Kontrollkabel

Übertragungskabel über Außengeräte	$L_1 + L_2 + L_3 + L_4, L_1 + L_2 + L_6 \leq 500 \text{ m (1640 Fu\ss)}$ ^{*5}
Übertragungskabel	$L_1, L_3 + L_4, L_6, L_2 + L_6 \leq 200 \text{ m (656 Fu\ss)}$
Fernbedienungskabel	$m_1 + m_2, m_1 + m_2 + m_3 + m_4 \leq 200 \text{ m (656 Fu\ss)}$

*5 Beim Erweitern der Länge der Übertragungskabel auf 1000 m (3280 Fu\ss) den Händler fragen.



(3) Wenn ein Übertragungsverstärker angeschlossen ist



(A) Abgeschirmtes Kabel

*1 Schalten Sie die Kontakte (TB3) an im selben Kältemittelsystem befindlichen Außengeräten in Reihe.

*2 Belassen Sie die Steckbrücke für die Stromversorgung auf CN41.

Maximal zulässige Länge der Kontrollkabel

Übertragungskabel	$L_1 + L_2 + L_3 + L_4 + L_6 + L_7$, $L_1 + L_2 + L_3 + L_4 + L_6 + L_8$, $L_1 + L_2 + L_3 + L_5$, $L_7 + L_6 + L_4 + L_5$, $L_5 + L_4 + L_6 + L_8 \leq 200$ m (656 Fuß)
Fernbedienungskabel	l_1 , $l_2 \leq 10$ m (32 Fuß) * Wird die Länge von 10 m (32 Fuß) überschritten, muss die 10 m (32 Fuß) überschreitende Länge in der maximal zulässigen Länge der Übertragungskabel, siehe oben, enthalten sein.

10-5. Verdrahtungen im Steuerkasten

! WARNUNG

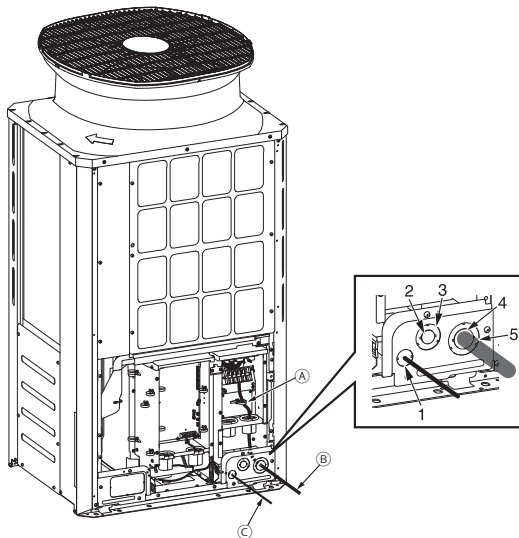
Die Anschlüsse müssen fest verankert sein und dürfen keine Zugkraft an den Kontakten ausüben.

- Unsachgemäß angeschlossene Kabel können brechen, sich überhitzen oder zur Rauchentwicklung oder zu Feuer führen.

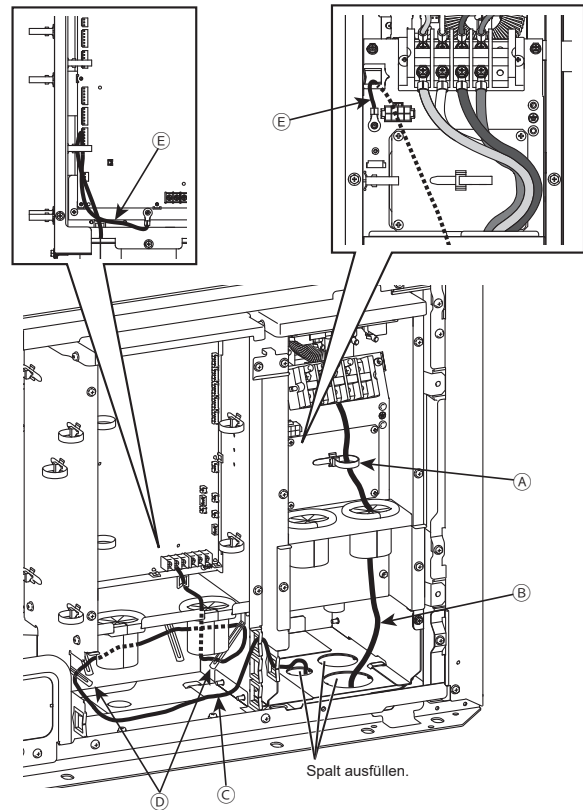
10-5-1. Stromkabelführung durch das Ausbrechloch

- Die Frontverkleidung bei Ausführung von Verkabelungsarbeiten öffnen.
- Schlagen Sie die Ausbrechlöcher unten an der Frontverkleidung oder Basis mit einem Hammer auf. Beziehen Sie sich auf die nachstehende Tabelle und öffnen Sie die Ausbrechlöcher passend zur Größe des Stromkabels.

(1) Wenn die Verkabelung durch die Vorderseite des Geräts geführt werden



(2) Wenn die Verkabelung durch die Unterseite des Geräts geführt werden



Stromkabelgröße (mm ²)	Zur verwendendes Ausbrechloch
2, 3,5, 5,5	Ausbrechloch 2
8, 14	Ausbrechloch 4
21, 26, 33	Ausbrechloch 3
84, 67, 53	Ausbrechloch 5

- (A) Kabelhalterung
- (B) Stromkabel
- (C) Übertragungskabel
Die Länge des Abschnitts nach der Kabel-Zugangsöffnung muss mindestens 1100 mm (43 Zoll) betragen.
- (D) Klemme
- (E) Erdungskabel, das den Hauptschaltkasten mit dem Umrichterschaltkasten verbindet

D

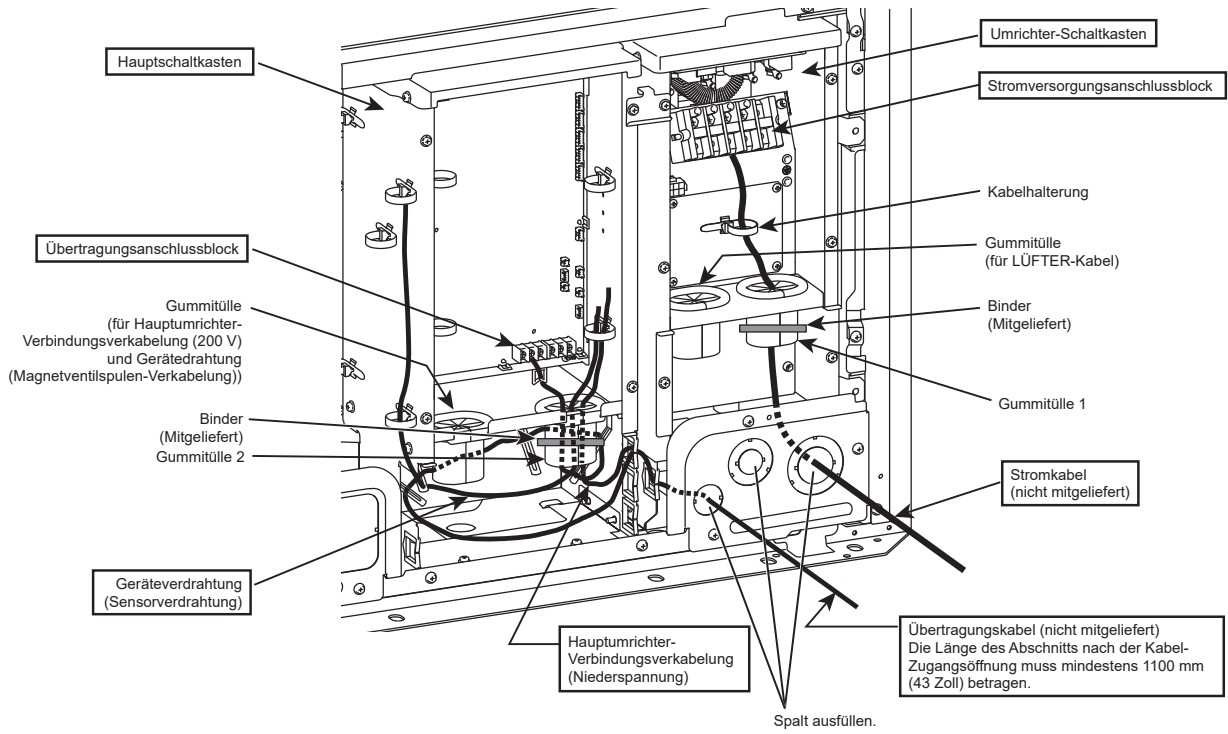
<Hinweis>

- Das Erdungskabel nicht entfernen, dass das Hauptgehäuse mit dem Umrichterschaltkasten verbindet.
- Installieren Sie die Übertragungskabel, wie in der Abbildung oben gezeigt, so dass das Kabel lang genug ist, um den Hauptschaltkasten zur Wartung zu verschieben.
- Wenn Lücken rings um das Stromkabel und Übertragungskabel entstehen, müssen Sie diese mit einem geeigneten Material auffüllen, um zu verhindern, dass Schnee eindringt, was zu Schäden an den elektrischen Teilen führen kann, und um Ihre Hände vor direktem Kontakt mit Kabeln zu schützen.
- Wenn Sie das Stromkabel ohne Kabelführungsrohr durch das Ausbrechloch stecken, müssen Sie das Loch entgraten und das Stromkabel mit einem schützenden Klebeband schützen.
- Verengen Sie die Öffnung mit einem Kabelführungsrohr, falls die Möglichkeit besteht, dass kleine Tiere in das Gerät eindringen.
- Wenn Sie das Kabelführungsrohr unten aus dem Gerät herausnehmen, dichten Sie den Bereich um die Rohröffnung ab, damit kein Wasser eindringen kann.

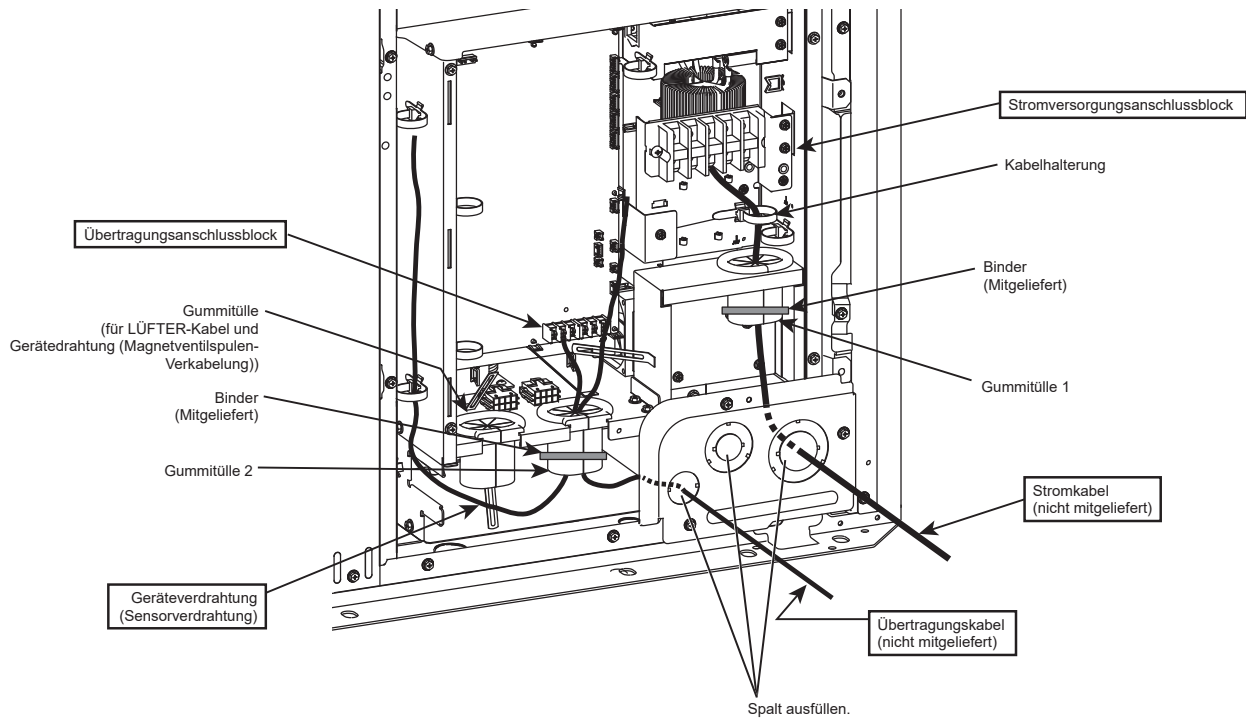
10-5-2. Befestigen der Kabel

Verlegen Sie die Kabel, wie in den nachstehenden Abbildungen dargestellt.

- (E)P200 bis 300



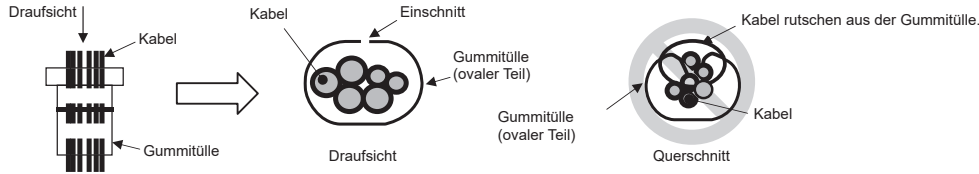
- (E)P350 bis 550



Verfahren Sie wie folgt.

- ① Führen Sie das Stromkabel durch die Gummitülle 1. (Siehe *1 und *2 hiernach.)
- ② Führen Sie die Geräteverdrahtung (Sensorverdrahtung) und das Übertragungskabel durch die Gummitülle 2. (Siehe *1 und *2 hiernach.)
- ③ Befestigen Sie das Stromkabel und das Übertragungskabel mit Kabelbindern an ihren jeweiligen Positionen.
- ④ Befestigen Sie jede einzelne Gummitülle mit dem mitgelieferten Binder. (Siehe *3 hiernach.)

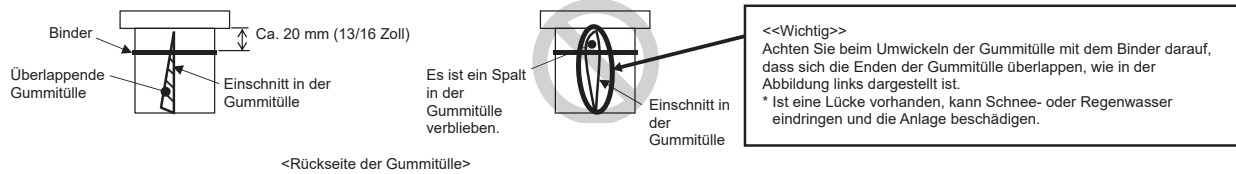
*1 Achten Sie darauf, dass die Kabel nicht durch den Einschnitt in der Gummitülle hervortreten.



*2 Achten Sie bei der Kabelverlegung durch die Gummitülle darauf, dass die Tülle sich nicht vom Blech am Steuerkasten löst.

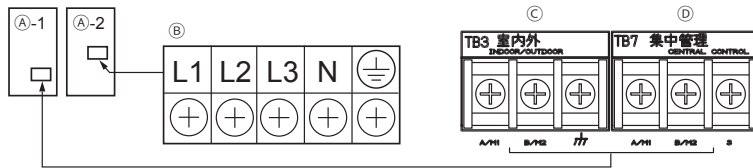


*3 Achten Sie beim Umwickeln der Gummitülle mit dem mitgelieferten Binder darauf, dass keine Lücke zwischen den Enden verbleibt.

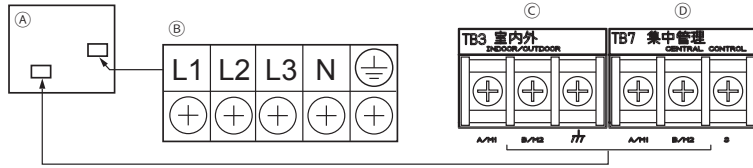


10-5-3. Anschließen der Kabel

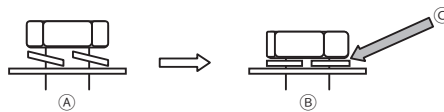
PURY-(E)P200 bis 300YNW-A



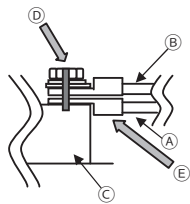
PURY-(E)P350 bis 550YNW-A



- (A) Steuerkasten
- (B) Stromversorgungsanschlussblock (TB1)
- (C) Anschlussblock für innen und außen verlaufendes Übertragungskabel (TB3)
- (D) Anschlussblock für zentrales Kontroll-Übertragungskabel (TB7)



- (A) Anschlussblock mit unbefestigten Schrauben
- (B) Sachgemäß installierter Anschlussblock
- (C) Federringe müssen parallel zum Anschlussblock sein.



- (A) Stromkabel, Übertragungskabel
- (B) Reihenschaltung (nur Übertragungskabel)
- (C) Anschlussblöcke (TB1, TB3, TB7)
- (D) Machen Sie eine Justiermarkierung.
- (E) Installieren Sie die Ringkontakte unmittelbar nacheinander.

<Hinweis>

- Schließen Sie die Kabel jeweils an den Anschlussblock der Stromversorgung und den Anschlussblock für die Übertragung an. Ein fehlerhafter Anschluss verhindert den Betrieb des Systems.
- Schließen Sie das Stromkabel nie an den Anschlussblock für die Übertragung an. Andernfalls werden die elektrischen Teile beschädigt.
- Zwischen Übertragungskabeln und dem Stromkabel sollte ein Abstand (5 cm (2 Zoll) oder mehr) vorhanden sein, damit sie vom elektrischen Rauschen des Stromkabels nicht beeinträchtigt werden. (Legen Sie die Übertragungskabel und das Stromkabel nicht durch dieselbe Kabelführung.)
- Beachten Sie den Anziehdrehmoment jeder einzelnen Schraube, wie hiernach dargestellt ist. Achten Sie darauf, kein übermäßiges Drehmoment anzulegen, da sonst die Schraube beschädigt werden könnte.
Anschlussblock (TB1 (M6-Schraube)): 2,5–2,9 [N·m]
Anschlussblock (TB3, TB7 (M3,5-Schraube)): 0,82–1,0 [N·m]
- Beim Anziehen der Schrauben dürfen Sie nicht zu fest auf den Schrauber drücken, da sonst die Schrauben beschädigt werden könnten.
- Nehmen Sie nach dem Festziehen der Schrauben quer über den Schraubenkopf, die Unterlegscheibe und dem Kontakt mit einem Permanentmarker eine Justiermarkierung vor.

Gehen Sie wie folgt vor, um die Kabel zu verbinden.

- ① Schließen Sie das innen und außen verlaufende Übertragungskabel an TB3 an.
Wenn mehrere Außengeräte an dasselbe Kältemittelsystem angeschlossen sind, schalten Sie TB3 (M1, M2, Schutzleiter) an den Außengeräten in Reihe. Das innen und außen verlaufende Übertragungskabel zum Innengerät sollte an TB3 (M1, M2, Schutzleiter) von nur einem Außengerät angeschlossen werden. Schließen Sie die Abschirmung an den Erdungskontakt an.
- ② Schließen Sie die zentralen Kontroll-Übertragungskabel (zwischen dem zentralen Steuersystem und den Außengeräten anderer Kältemittelsysteme) an TB7 an.
Sind mehrere Außengeräte an dasselbe Kältemittelsystem angeschlossen, schalten Sie TB7 (M1, M2, S) an allen Außengeräten in Reihe.*1 Schließen Sie die Abschirmung an den Kontakt S an.
*1 Schließen Sie das zentrale Kontroll-Übertragungskabel an TB7 am OC an, wenn TB7 an den Außengeräten im selben Kältemittelsystem nicht in Reihe geschaltet ist. Wenn das OC nicht funktioniert oder wenn die zentrale Steuerung während des Ausschaltens der Stromversorgung erfolgt, schalten Sie TB7 am OC und OS in Reihe. (Bei einer Betriebsstörung oder beim Abschalten der Stromversorgung des Außengeräts, dessen Steckbrücke für die Stromversorgung CN41 auf der Steuerplatine auf CN40 gesetzt wurde, erfolgt selbst dann keine zentrale Steuerung, wenn TB7 in Reihe geschaltet ist.)
- ③ Ist ein Netzteil nicht an das zentrale Kontroll-Übertragungskabel angeschlossen, setzen Sie in nur einem der Außengeräte die Steckbrücke für die Stromversorgung von CN41 auf CN40.
- ④ Schalten Sie den Kontakt S und den Erdungskontakt an dem Außengerät kurz, dessen Steckbrücke für die Stromversorgung von CN41 auf CN40 gesetzt wurde.

- ⑤ Schließen Sie die Kontakte M1 und M2 des Anschlussblocks für Übertragung an das Außengerät an, das die niedrigste Adresse in der Gruppe zum Anschlussblock an der Fernbedienung aufweist.
- ⑥ Setzen Sie SW5-1 an allen Außengeräten auf ON (EIN), wenn eine Systemsteuerung angeschlossen ist.
- ⑦ Befestigen Sie die Kabel mit dem Kabelbinder unterhalb des Anschlussblocks.

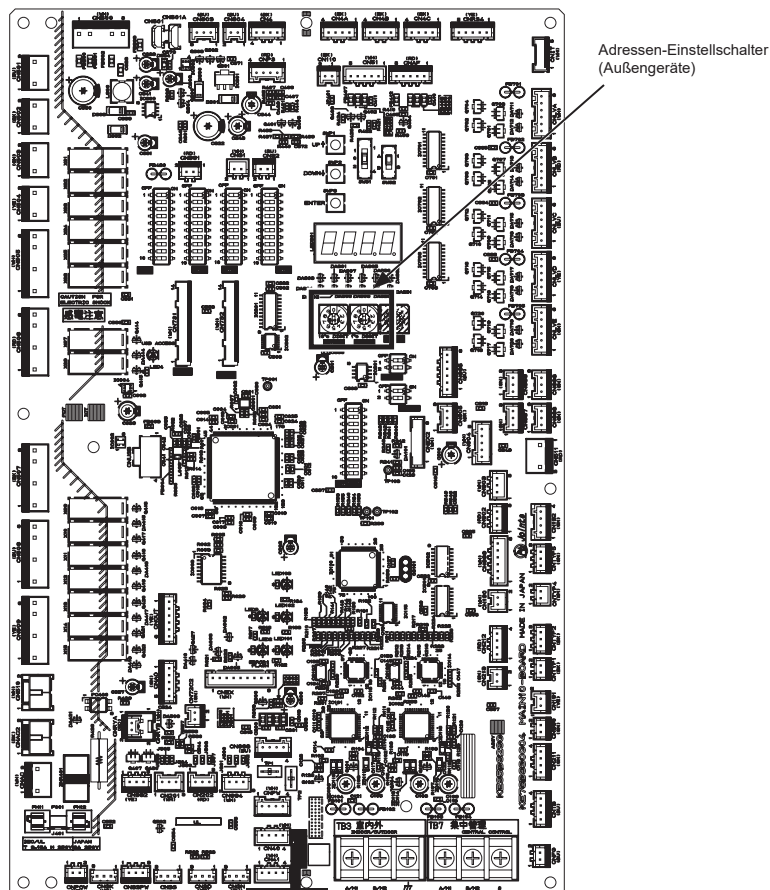
10-6. Adresseinstellung

- Stellen Sie den Adresseinstellungsschalter wie folgt ein.

		Methode zur Adresseinstellung	Adresse
Innengerät (Haupt-, Nebengerät)		Weisen Sie die niedrigste Adresse dem Hauptinnengerät in der Gruppe und den restlichen Innengeräten in derselben Gruppe aufeinander folgende Adressen zu. * In einem R2-System mit einer Nebengerät-BC-Steuerung oder in einem Hybrid City Multi-System mit Neben-HBC-Steuerung stellen Sie die Innengeräte in folgender Reihenfolge ein. (Stellen Sie die Adressen so ein, dass die Adressen von ① kleiner sind als die von ② und die Adressen von ② kleiner sind als die von ③.) ① Innengeräte, die mit der Hauptgerät-BC-Steuerung oder der Hauptgerät-HBC-Steuerung verbunden sind ② Innengeräte, die mit der Nebengerät-BC-Steuerung 1 oder Neben-HBC-Steuerung verbunden sind ③ Innengeräte, die mit der Nebengerät-BC-Steuerung 2 oder Neben-HBC-Steuerung verbunden sind	01 bis 50
Außengerät (OC, OS)		Weisen Sie den Außengeräten im selben Kältemittelsystem aufeinander folgende Adressen zu. * Um die Außengerätadresse auf 100 einzustellen, muss der Schalter zur Adresseinstellung auf 50 gesetzt sein.	51 bis 100
BC-Steuerung HBC-Steuerung	Hauptgerät	Weisen Sie eine Adresse zu, die gleich der Adresse des Außengeräts plus 1 ist. Wenn die der Hauptgerät-BC-Steuerung oder der Hauptgerät-HBC-Steuerung zugewiesene Adresse sich mit einer der Adressen überschneidet, die den Außengeräten oder der Nebengerät-BC-Steuerung oder Neben-HBC-Steuerung zugewiesen ist, verwenden Sie eine andere, unbenutzte Adresse innerhalb des Einstellungsbereichs. * Um die Außengerätadresse auf 100 einzustellen, muss der Schalter zur Adresseinstellung auf 50 gesetzt sein.	51 bis 100
	Nebengerät	Weisen Sie eine Adresse plus 50 zu, die gleich der niedrigsten Adresse der Innengeräte ist, die mit der Nebengerät-BC-Steuerung oder Neben-HBC-Steuerung verbunden sind. * Um die Außengerätadresse auf 100 einzustellen, muss der Schalter zur Adresseinstellung auf 50 gesetzt sein.	51 bis 100
ME-Fernbedienung	Hauptgerät	Weisen Sie eine Adresse zu, die gleich der Adresse des Hauptinnengeräts in der Gruppe plus 100 ist.	101 bis 150
	Nebengerät	Weisen Sie eine Adresse zu, die gleich der Adresse des Hauptinnengeräts in der Gruppe plus 150 ist.	151 bis 200
MA-Fernbedienung		Adresseinstellung ist nicht erforderlich. (Die Einstellung für das Haupt-/Nebengerät ist erforderlich.)	—

* Die Außengeräte in demselben Kältemittelkreis sind automatisch als OC und OS gekennzeichnet. Die Außengeräte sind in der Reihenfolge der Kapazität von groß bis klein als OC und OS gekennzeichnet (Wenn zwei Geräte dieselbe Kapazität haben, werden sie der Adresse nach von klein bis groß angeordnet).

* Nehmen Sie Einstellungen für die Gruppe der Innengeräte über die Fernbedienung vor, nachdem alle Geräte eingeschaltet wurden.



11. Testbetrieb

11-1. Vor einem Testlauf

VORSICHT

Nach der Verlegung aller Kabel müssen Sie den Isolationswiderstand messen und sich vergewissern, dass mindestens 1 M Ω angezeigt werden.

- Andernfalls kann dies zu Kriechstrom, zu Fehlfunktionen oder zu Feuer führen.

Schalten Sie die Stromversorgung mindestens 12 Stunden vor Betriebsbeginn ein. Lassen Sie das Gerät während des gesamten Betriebszeitraums eingeschaltet.

- Ein unzureichende Energieversorgung kann zu Fehlfunktionen führen.

- Vor einem Testlauf müssen Sie die Stromversorgung zum Außengerät abschalten und das Stromkabel vom Anschlussblock zur Stromversorgung trennen, um den Isolationswiderstand zu messen.
- Messen Sie den Isolationswiderstand zwischen dem Anschlussblock zur Stromversorgung und der Erdung mit einem 500-Volt-Ohmmeter und vergewissern Sie sich dabei, dass mindestens 1 M Ω angezeigt wird.
- Ist der Isolationswiderstand 1 M Ω oder höher, verbinden Sie das Stromkabel mit dem Stromversorgungskontakt und lassen Sie den Strom vor Betriebsbeginn mindestens 12 Stunden lang eingeschaltet. Liegt der Isolationswiderstand unter 1 M Ω , setzen Sie das Gerät nicht in Betrieb und prüfen Sie, ob ein Erdfehler beim Kompressor vorliegt.
- Während das Gerät eingeschaltet ist, steht der Kompressor auch weiterhin unter Spannung, auch wenn er angehalten wurde.
- Die Isolationswiderstand zwischen dem Anschlussblock zur Stromversorgung und der Erdung könnte unmittelbar nach der Installation auf fast 1 M Ω abfallen oder, wenn die Hauptstromversorgung zum Gerät aufgrund einer Kältemittelstauung im Kompressor über längere Zeit hinweg ausgeschaltet war.
- Indem Sie die Hauptstromversorgung einschalten und das Gerät 12 Stunden lang oder länger unter Spannung steht, verdunstet das Kältemittel im Kompressor und der Isolationswiderstand steigt an.
- Legen Sie keine Ohmmeter-Spannung an den Anschlussblock für die Übertragungskabel an. Andernfalls wird die Steuerplatine beschädigt.
- Messen Sie nicht den Isolationswiderstand des Anschlussblocks zur Übertragung der Fernbedienung.
- Prüfen Sie, ob Kältemittel ausläuft und sich Strom- und Übertragungskabel gelockert haben.
- Vergewissern Sie sich, dass die Wartungsventile an der Hoch- und Niederdruckseite ganz geöffnet sind. Ziehen Sie die Ventilkappen fest an.
- Prüfen Sie die Phasenreihenfolge der Stromversorgungs- und der Zwischenphasenspannung. Liegt die Spannung außerhalb des Bereichs von ± 10 % oder beträgt die Spannungsunsymmetrie mehr als 2 %, besprechen Sie Gegenmaßnahmen mit dem Kunden.
- Ist ein Übertragungsverstärker angeschlossen, schalten Sie den Übertragungsverstärker ein, noch bevor Sie das Außengerät einschalten. Wird zuerst das Außengerät eingeschaltet, werden die Verbindungsdaten des Kältemittelkreises nicht richtig abgeglichen. Wird zuerst das Außengerät eingeschaltet, schalten Sie den Übertragungsverstärker ein und setzen Sie dann die Stromversorgung des Außengeräts zurück.
- Ist ein Netzteil an das zentrale Kontroll-Übertragungskabel angeschlossen oder stammt die Stromversorgung von einer Systemsteuerung mit Stromversorgungsfunktion, führen Sie einen Testlauf mit dem Netzteil durch, wobei es unter Spannung stehen muss. Belassen Sie die Steckbrücke für die Stromversorgung auf CN41.
- Wird die Stromversorgung eingeschaltet oder ist die Stromversorgung wiederhergestellt, könnte ein Leistungsabfall von ca. 30 Minuten auftreten.

D

11-2. Funktionseinstellung

Nehmen Sie Funktionseinstellungen durch Einstellen der DIP-Schalter SW4, SW6 und SWP3 auf der Hauptplatine vor.

Notieren Sie die Switch-Einstellungen auf dem Etikett des elektrischen Schaltplans an der Frontverkleidung des Steuerkastens als Bezugswerte für den Fall, dass der Steuerkasten später einmal ersetzt werden muss.

- Stellen Sie die Temperatureinheit (°C oder °F) anhand folgender Schritte ein.

- ① Setzen Sie das 10. Bit von SW6 auf ON (EIN).
- ② Stellen Sie SW4 so ein, wie in der nachstehenden Tabelle dargestellt ist, um die Einstellungsnummer 921 zu wählen. (Die Einstellungsnummer wird an der LED1 angezeigt.)
- ③ Halten Sie SWP3 zwei Sekunden lang oder länger gedrückt, um die Einstellungen zu ändern. (Die Schaltereinstellungen können an der LED3 überprüft werden.)

	Einstellungsnummer	SW4 0: OFF (AUS), 1: ON (EIN) *1										Einstellung (LED3-Anzeige) *2	
		1	2	3	4	5	6	7	8	9	10	Leuchtet nicht	Leuchtet
Einstellung der Temperatureinheit	921	1	0	0	1	1	0	0	1	1	1	°C	°F

*1 Stellen Sie SW4 ein, nachdem das Gerät unter Spannung gesetzt wurde.

*2 Sie blinkt, während das System startet.

- Nehmen Sie unterschiedliche Funktionseinstellungen durch Einstellen von SW5 und SW6 anhand der unteren Tabelle vor.

	Einstellungsinhalt	Einstellung		Zeitpunkt der Schaltereinstellung
		OFF (AUS)	ON (EIN)	
SW5-1	Zentralisierter Steuerschalter	Ohne Verbindung zur zentralen Steuereinheit	Mit Verbindung zur zentralen Steuereinheit	Vor dem Setzen unter Spannung
SW5-2	Löschung der Verbindungsinformationen	Normale Steuerung	Löschung	Vor dem Setzen unter Spannung
SW5-3	-	Vor dem Versand eingestellt		-
SW5-4	-			-
SW5-5	-			-
SW5-6	-			-
SW5-7	-			-
SW5-8	-			-

	Einstellungsinhalt	Einstellung		Zeitpunkt der Schaltereinstellung
		OFF (AUS)	ON (EIN)	
SW6-1	-	-	-	-
SW6-2	-	-	-	-
SW6-3	-	-	-	-
SW6-4	Einstellung eines hohen statischen Drucks	Siehe *1.	Siehe *1.	Vor dem Setzen unter Spannung
SW6-5				
SW6-6	-	-	-	-
SW6-7	Auswahl für geräuscharmen Betrieb	Vorrang Leistung	Vorrang geräuscharm	Jederzeit nach dem Setzen unter Spannung
SW6-8	Auswahl von geräuscharm oder auf Anforderung	Geräuscharm (nachts)	Auf Anforderung	Vor dem Setzen unter Spannung
SW6-9	Auswahl von Diagnoseanzeige oder Funktionseinstellung	Siehe *2.	Siehe *2.	Jederzeit nach dem Setzen unter Spannung
SW6-10				

* Ändern Sie nicht die werksseitigen Einstellungen von SW5-3 bis SW5-8.

* Wenn nichts anderes angegeben ist, lassen Sie den Schalter an den mit "-" gekennzeichneten Positionen auf OFF (AUS), denn OFF (AUS) könnte aus einem Grund eingestellt sein.

*1

	SW6-5: ON (EIN)	SW6-5: OFF (AUS)
SW6-4: ON (EIN)	80 Pa	60 Pa
SW6-4: OFF (AUS)	30 Pa	0 Pa

*2

	SW6-10: ON (EIN)	SW6-10: OFF (AUS)
SW6-9: ON (EIN)	LED (runder Typ) Nr. 0 bis 1023	LED (7 Seg.) Nr. 1024 bis 2047
SW6-9: OFF (AUS)	Funktionseinstellung Nr. 0 bis 1023	LED (7 Seg.) Nr. 0 bis 1023

11-3. Operationscharakteristiken hinsichtlich der Kältemittelfüllung

Es ist wichtig, die Charakteristiken des Kältemittels und die Operationscharakteristiken der Klimaanlage gut zu verstehen, bevor Sie versuchen, die Kältemittelfüllung in einem gegebenen System anzupassen.

- Während des Kühlbetriebs ist die Menge an Kältemittel im Akkumulator am geringsten, wenn alle Außengeräte in Betrieb sind.
- Während des Heizbetriebs ist die Menge an Kältemittel im Akkumulator am höchsten, wenn alle Außengeräte in Betrieb sind.
- Bei Unterfüllung des Kältemittels neigt das System zu einem Anstieg der Auslasstemperatur.
- Eine Änderung der Kältemittelmenge im System wirkt sich nur geringfügig auf die Auslasstemperatur aus, während sich Kältemittel im Akkumulator befindet.
- Je höher die Hochdruckstufe ist, desto wahrscheinlicher ist ein Anstieg der Auslasstemperatur.
- Je niedriger die Niederdruckstufe ist, desto wahrscheinlicher ist ein Anstieg der Auslasstemperatur.
- Ist die Kältemittelmenge im System ausreichend, ist die Außenhauttemperatur des Kompressors 10 bis 60°C (50 bis 140°F) höher als die Sättigungstemperatur bei Niederdruck. Beträgt der Temperaturunterschied zwischen der Außenhauttemperatur des Kompressors und der Sättigungstemperatur bei Niederdruck 5°C (41°F) oder weniger, ist eine Überfüllung des Kältemittels anzunehmen.



11-4. Betriebsüberprüfung

Folgende Symptome sind normal und deuten nicht auf ein Problem hin.

Ereignisse	Anzeige auf Fernbedienung	Ursache	
Die Gebläseautomatik schaltet die Luftstromrichtung automatisch um.	Normale Anzeige	Die Gebläseautomatik kann im Kühlbetrieb von vertikalem Luftstrombetrieb zu horizontalem Luftstrombetrieb umschalten, wenn der vertikale Luftstrom bereits 1 Stunde lang in Betrieb war. Beim Abtauen im Heizbetrieb oder sofort nach dem Starten/Stoppen des Heizbetriebs schaltet die Gebläseautomatik kurzzeitig auf horizontalen Luftstrom um.	
Die Ventilatorgeschwindigkeit ändert sich während des Heizbetriebs automatisch.	Normale Anzeige	Der Ventilator läuft mit sehr niedriger Drehzahl, wenn der Thermostat ausgeschaltet wird, und schaltet beim Einschalten des Thermostats gemäß der Timer-Einstellung oder Kältemitteltemperatur automatisch zur voreingestellten Drehzahl.	
Der Ventilator stoppt während des Heizbetriebs.	"Defrost" (Abtauen)	Der Ventilator bleibt während des Abtaubetriebs ausgeschaltet.	
Der Ventilator läuft noch weiter, nachdem das Gerät angehalten wurde.	Keine Anzeige	Wurde das Gerät während des Heizbetriebs angehalten, läuft der Ventilator noch eine Minute lang weiter, um die Hitze abzuleiten.	
Gleich zu Anfang des Heizbetriebs kann der Ventilator nicht manuell eingestellt werden.	"Stand By" (Standby-Betrieb)	Der Ventilator läuft fünf Minuten lang mit sehr niedriger Drehzahl, nachdem der Heizbetrieb angelaufen oder bis die Kältemitteltemperatur 35°C (95°F) erreicht ist, dann läuft der Ventilator noch zwei Minuten lang mit niedriger Drehzahl und danach schließlich mit der voreingestellten Drehzahl.	
Ist die Hauptstromversorgung eingeschaltet, erscheint ca. fünf Minuten lang die rechts abgebildete Anzeige auf der Fernbedienung.	"HO" oder "PLEASE WAIT" (Bitte warten) blinkt.	Das System startet jetzt. Warten Sie, bis "HO" oder "PLEASE WAIT" (Bitte warten) aufhören zu blinken und sich abschalten, und wiederholen Sie dann den Vorgang.	
Die Drainagepumpe läuft noch weiter, nachdem das Gerät angehalten wurde.	Keine Anzeige	Die Drainagepumpe läuft noch drei Minuten lang weiter, nachdem das Gerät im Kühlmodus angehalten hat. Die Drainagepumpe schaltet sich ein, wenn Drainagewasser festgestellt wird oder sogar wenn das Gerät angehalten hat.	
Das Innengerät gibt beim Umschalten vom Heiz- zum Kühlbetrieb und umgekehrt ein Geräusch aus.	Normale Anzeige	R2-System	Hierbei handelt es sich um ein normales Geräusch des ordnungsgemäß arbeitenden Kältemittelkreislaufs.
		Hybrid City Multi-System	Es könnte etwas Luft im Wasserkreislauf verbleiben. Ergreifen Sie geeignete Maßnahmen unter Bezugnahme auf das der HBC-Steuerung mitgelieferte Wartungshandbuch.
Am Innengerät ist unmittelbar nach dem Gerätestart das Fließgeräusch der Flüssigkeit zu hören.	Normale Anzeige	Ein unregelmäßiger Fluss des Heizmediums verursacht ein Geräusch. Dieser Zustand dauert nur kurzzeitig an und verweist nicht auf ein Problem.	
Kurze Zeit, nachdem das Außengerät stoppt, macht das Gerät ein klickendes Geräusch.	Keine Anzeige	Nach dem Stoppen des Geräts und bevor das Gerät den Druckausgleich durchführt, wird der Druckunterschied vorübergehend gering und das Rückschlagventil kann evtl. vibrieren und ein Geräusch erzeugen. Dies ist nur vorübergehend und stellt kein Problem dar.	
Ablaufwasser kommt aus dem Außengerät von der Unterseite des Wärmetauschers.	Keine Anzeige	Dies sorgt für ordnungsgemäßen Ablauf von Ablaufwasser, wenn das Ablaufwasser einfriert und beim Heizbetrieb bei niedriger Umgebungstemperatur im Außengerät verbleibt.	

12. Inspektion und Wartung

WARNUNG

Das Gerät darf nur von qualifiziertem Personal umgesetzt oder repariert werden. Versuchen Sie nicht, das Gerät zu demontieren oder umzubauen.

- Andernfalls könnte dies zum Auslaufen von Kältemittel oder Wasser, zu schweren Verletzungen, zum Stromschlag oder zu Feuer führen.
- Während das Gerät eingeschaltet ist, steht der Kompressor auch weiterhin unter Spannung, auch wenn er angehalten wurde. Bevor Sie die Innenseite des Steuerkastens inspizieren, schalten Sie die Stromversorgung ab, lassen Sie das Gerät mindestens 10 Minuten lang ausgeschaltet und überzeugen Sie sich davon, dass die Kondensatorspannung des Steckers (RYPN) auf 20 V DC oder darunter abgefallen ist. (Es dauert ca. 10 Minuten, bis sich die Elektrizität nach dem Abschalten der Stromversorgung entladen hat.)
- In den Steuerkästen befinden sich elektrische Teile, die unter Hochspannung stehen oder hohe Temperaturen aufweisen. Sie könnten nach dem Abschalten der Stromversorgung weiterhin unter Spannung stehen oder heiß sein.
- Führen Sie Wartungsarbeiten nach dem Trennen der Stecker (RYFAN1 und RYFAN2) durch.
(Um die Anschlussstecker anzuschließen oder herauszuziehen, vergewissern Sie sich, dass der Ventilator des Außengeräts sich nicht dreht und dass die Spannung 20 V DC oder darunter beträgt. Der Kondensator kann sich aufladen und einen Stromschlag verursachen, wenn sich der Außengeräteventilator bei Wind dreht. Weitere Details finden Sie auf dem Typenschild der Verkabelung.)
Die Stecker (RYFAN1 und RYFAN2) nach den Wartungsarbeiter wieder anschließen.
- Gerätekomponenten könnten nach langfristiger Verwendung des Geräts beschädigt sein, was zu einem Leistungsabfall führen könnte oder das Gerät könnte eine Gefahr für Ihre Sicherheit werden. Für eine sichere Verwendung des Geräts und zur Maximierung seiner Lebenszeit wird empfohlen, einen Wartungsvertrag zwischen einem Händler oder qualifiziertem Personal abzuschließen. Nach Unterzeichnung eines derartigen Vertrags werden Wartungstechniker das Gerät in regelmäßigen Abständen inspizieren, um Beschädigungen in einem frühen Stadium zu identifizieren und geeignete Maßnahmen zu treffen.
- Wenn das Außengerät auf der wasserdichten Folie installiert ist, kann die Folie durch den aus dem Gerät ausgesickerten Kupferanteil verschmutzt werden. In diesem Fall wird die Installation einer Auffangwanne für zentralisierten Ablauf empfohlen.

13. Informationen auf dem Typenschild

(1) P-Modelle

Modell	PURY-P200YNW-A(-BS)	PURY-P250YNW-A(-BS)	PURY-P300YNW-A(-BS)	PURY-P350YNW-A(-BS)
Gerätekombination	–	–	–	–
Kältemittel (R410A)	5,2 kg	5,2 kg	5,2 kg	8,0 kg
Zulässiger Druck (Ps)	HD: 4,15 MPa, ND: 2,21 MPa			
Nettogewicht	229 kg	229 kg	231 kg	273 kg

Modell	PURY-P400YNW-A(-BS)	PURY-P400YSNW-A(-BS)		PURY-P450YNW-A(-BS)	PURY-P450YSNW-A(-BS)	
Gerätekombination	–	PURY-P200YNW -A(-BS)	PURY-P200YNW -A(-BS)	–	PURY-P250YNW -A(-BS)	PURY-P200YNW -A(-BS)
Kältemittel (R410A)	8,0 kg	5,2 kg	5,2 kg	10,8 kg	5,2 kg	5,2 kg
Zulässiger Druck (Ps)	HD: 4,15 MPa, ND: 2,21 MPa					
Nettogewicht	273 kg	229 kg	229 kg	293 kg	229 kg	229 kg

Modell	PURY-P500YNW-A(-BS)	PURY-P500YSNW-A(-BS)		PURY-P550YNW-A(-BS)	PURY-P550YSNW-A(-BS)	
Gerätekombination	–	PURY-P250YNW -A(-BS)	PURY-P250YNW -A(-BS)	–	PURY-P300YNW -A(-BS)	PURY-P250YNW -A(-BS)
Kältemittel (R410A)	10,8 kg	5,2 kg	5,2 kg	10,8 kg	5,2 kg	5,2 kg
Zulässiger Druck (Ps)	HD: 4,15 MPa, ND: 2,21 MPa					
Nettogewicht	337 kg	229 kg	229 kg	337 kg	231 kg	229 kg

Modell	PURY-P600YSNW-A(-BS)		PURY-P650YSNW-A(-BS)		PURY-P700YSNW-A(-BS)	
Gerätekombination	PURY-P300YNW -A(-BS)	PURY-P300YNW -A(-BS)	PURY-P350YNW -A(-BS)	PURY-P300YNW -A(-BS)	PURY-P350YNW -A(-BS)	PURY-P350YNW -A(-BS)
Kältemittel (R410A)	5,2 kg	5,2 kg	8,0 kg	5,2 kg	8,0 kg	8,0 kg
Zulässiger Druck (Ps)	HD: 4,15 MPa, ND: 2,21 MPa					
Nettogewicht	231 kg	231 kg	273 kg	231 kg	273 kg	273 kg

Modell	PURY-P750YSNW-A(-BS)		PURY-P800YSNW-A(-BS)		PURY-P850YSNW-A(-BS)	
Gerätekombination	PURY-P400YNW -A(-BS)	PURY-P350YNW -A(-BS)	PURY-P400YNW -A(-BS)	PURY-P400YNW -A(-BS)	PURY-P450YNW -A(-BS)	PURY-P400YNW -A(-BS)
Kältemittel (R410A)	8,0 kg	8,0 kg	8,0 kg	8,0 kg	10,8 kg	8,0 kg
Zulässiger Druck (Ps)	HD: 4,15 MPa, ND: 2,21 MPa					
Nettogewicht	273 kg	273 kg	273 kg	273 kg	293 kg	273 kg

Modell	PURY-P900YSNW-A(-BS)		PURY-P950YSNW-A(-BS)		PURY-P1000YSNW-A(-BS)	
Gerätekombination	PURY-P450YNW -A(-BS)	PURY-P450YNW -A(-BS)	PURY-P500YNW -A(-BS)	PURY-P450YNW -A(-BS)	PURY-P500YNW -A(-BS)	PURY-P500YNW -A(-BS)
Kältemittel (R410A)	10,8 kg	10,8 kg	10,8 kg	10,8 kg	10,8 kg	10,8 kg
Zulässiger Druck (Ps)	HD: 4,15 MPa, ND: 2,21 MPa					
Nettogewicht	293 kg	293 kg	337 kg	293 kg	337 kg	337 kg

Modell	PURY-P1050YSNW-A(-BS)		PURY-P1100YSNW-A(-BS)	
Gerätekombination	PURY-P550YNW -A(-BS)	PURY-P500YNW -A(-BS)	PURY-P550YNW -A(-BS)	PURY-P550YNW -A(-BS)
Kältemittel (R410A)	10,8 kg	10,8 kg	10,8 kg	10,8 kg
Zulässiger Druck (Ps)	HD: 4,15 MPa, ND: 2,21 MPa			
Nettogewicht	337 kg	337 kg	337 kg	337 kg

(2) EP-Modelle

Modell	PURY-EP200YNW-A(-BS)	PURY-EP250YNW-A(-BS)	PURY-EP300YNW-A(-BS)	PURY-EP350YNW-A(-BS)
Gerätekombination	–	–	–	–
Kältemittel (R410A)	5,2 kg	5,2 kg	5,2 kg	8,0 kg
Zulässiger Druck (Ps)	HD: 4,15 MPa, ND: 2,21 MPa			
Nettogewicht	234 kg	234 kg	236 kg	279 kg

Modell	PURY-EP400YNW-A(-BS)	PURY-EP400YSNW-A(-BS)		PURY-EP450YNW-A(-BS)	PURY-EP450YSNW-A(-BS)	
Gerätekombination	–	PURY-EP200YNW -A(-BS)	PURY-EP200YNW -A(-BS)	–	PURY-EP250YNW -A(-BS)	PURY-EP200YNW -A(-BS)
Kältemittel (R410A)	8,0 kg	5,2 kg	5,2 kg	10,8 kg	5,2 kg	5,2 kg
Zulässiger Druck (Ps)	HD: 4,15 MPa, ND: 2,21 MPa					
Nettogewicht	282 kg	234 kg	234 kg	306 kg	234 kg	234 kg

Modell	PURY-EP500YNW-A(-BS)	PURY-EP500YSNW-A(-BS)		PURY-EP550YNW-A(-BS)	PURY-EP550YSNW-A(-BS)	
Gerätekombination	–	PURY-EP250YNW -A(-BS)	PURY-EP250YNW -A(-BS)	–	PURY-EP300YNW -A(-BS)	PURY-EP250YNW -A(-BS)
Kältemittel (R410A)	10,8 kg	5,2 kg	5,2 kg	10,8 kg	5,2 kg	5,2 kg
Zulässiger Druck (Ps)	HD: 4,15 MPa, ND: 2,21 MPa					
Nettogewicht	345 kg	234 kg	234 kg	345 kg	236 kg	234 kg

Modell	PURY-EP600YSNW-A(-BS)		PURY-EP650YSNW-A(-BS)		PURY-EP700YSNW-A(-BS)	
Gerätekombination	PURY-EP300YNW -A(-BS)	PURY-EP300YNW -A(-BS)	PURY-EP350YNW -A(-BS)	PURY-EP300YNW -A(-BS)	PURY-EP350YNW -A(-BS)	PURY-EP350YNW -A(-BS)
Kältemittel (R410A)	5,2 kg	5,2 kg	8,0 kg	5,2 kg	8,0 kg	8,0 kg
Zulässiger Druck (Ps)	HD: 4,15 MPa, ND: 2,21 MPa					
Nettogewicht	236 kg	236 kg	279 kg	236 kg	279 kg	279 kg

Modell	PURY-EP750YSNW-A(-BS)		PURY-EP800YSNW-A(-BS)		PURY-EP850YSNW-A(-BS)	
Gerätekombination	PURY-EP400YNW -A(-BS)	PURY-EP350YNW -A(-BS)	PURY-EP400YNW -A(-BS)	PURY-EP400YNW -A(-BS)	PURY-EP450YNW -A(-BS)	PURY-EP400YNW -A(-BS)
Kältemittel (R410A)	8,0 kg	8,0 kg	8,0 kg	8,0 kg	10,8 kg	8,0 kg
Zulässiger Druck (Ps)	HD: 4,15 MPa, ND: 2,21 MPa					
Nettogewicht	282 kg	279 kg	282 kg	282 kg	306 kg	282 kg

Modell	PURY-EP900YSNW-A(-BS)		PURY-EP950YSNW-A(-BS)		PURY-EP1000YSNW-A(-BS)	
Gerätekombination	PURY-EP450YNW -A(-BS)	PURY-EP450YNW -A(-BS)	PURY-EP500YNW -A(-BS)	PURY-EP450YNW -A(-BS)	PURY-EP500YNW -A(-BS)	PURY-EP500YNW -A(-BS)
Kältemittel (R410A)	10,8 kg	10,8 kg	10,8 kg	10,8 kg	10,8 kg	10,8 kg
Zulässiger Druck (Ps)	HD: 4,15 MPa, ND: 2,21 MPa					
Nettogewicht	306 kg	306 kg	345 kg	306 kg	345 kg	345 kg

Modell	PURY-EP1050YSNW-A(-BS)		PURY-EP1100YSNW-A(-BS)	
Gerätekombination	PURY-EP550YNW -A(-BS)	PURY-EP500YNW -A(-BS)	PURY-EP550YNW -A(-BS)	PURY-EP550YNW -A(-BS)
Kältemittel (R410A)	10,8 kg	10,8 kg	10,8 kg	10,8 kg
Zulässiger Druck (Ps)	HD: 4,15 MPa, ND: 2,21 MPa			
Nettogewicht	345 kg	345 kg	345 kg	345 kg

This product is designed and intended for use in the residential,
commercial and light-industrial environment.

The product at hand is based on the following EU regulations:

- Low Voltage Directive 2014/35/EU
- Electromagnetic Compatibility Directive 2014/30/EU
- Pressure Equipment Directive 2014/68/EU
- Machinery Directive 2006/42/EC

Please be sure to put the contact address/telephone number
on this manual before handing it to the customer.

MITSUBISHI ELECTRIC CORPORATION

HEAD OFFICE: TOKYO BLDG., 2-7-3, MARUNOUCHI, CHIYODA-KU, TOKYO 100-8310, JAPAN