

# VORSICHTSMASSNAHMEN

## Bedeutung der auf dem Innengerät und/oder Außengerät angebrachten Symbole

	<b>WARNUNG</b> (Brandgefahr)	In diesem Gerät wird ein brennbares Kältemittel verwendet. Wenn Kältemittel austritt und mit Feuer oder heißen Teilen in Berührung kommt, entsteht schädliches Gas und es besteht Brandgefahr.
		Lesen Sie vor dem Betrieb sorgfältig die <b>BEDIENUNGSANLEITUNG</b> .
		Servicetechniker müssen vor dem Betrieb die <b>BEDIENUNGSANLEITUNG</b> und die <b>INSTALLATIONSANLEITUNG</b> sorgfältig lesen.
		Weitere Informationen sind in der <b>BEDIENUNGSANLEITUNG</b> , <b>INSTALLATIONSANLEITUNG</b> usw. enthalten.

- Da in diesem Produkt drehende Teile und Komponenten verwendet werden, die elektrische Schläge verursachen können, lesen Sie vor der Verwendung unbedingt die "Vorsichtsmaßnahmen" durch.
- Da die hier aufgeführten Punkte wichtig für die Sicherheit sind, halten Sie diese Punkte unbedingt ein.
- Nachdem Sie diese Anleitung durchgelesen haben, bewahren Sie sie zum späteren Nachschlagen sorgfältig zusammen mit der Installationsanleitung auf.

### Markierungen und ihre Bedeutungen

- WARNUNG:** Falsche Handhabung kann zu ernsthafter Gefahr mit Todesfolge, Verletzungen usw. führen.
- VORSICHT:** Falsche Handhabung kann je nach Bedingungen zu ernsthafter Gefahr führen.

<b>WARNUNG</b>	
	<b>Schließen Sie das Kabel nicht an einer Steckdosenverlängerung an, verwenden Sie kein Verlängerungskabel, und schließen Sie auch nicht mehrere Geräte an einer Netzsteckdose an.</b> <ul style="list-style-type: none"> <li>• Dies kann zu Hitzeentwicklung, Bränden oder einem elektrischen Schlag führen.</li> </ul>
	<b>Achten Sie darauf, dass der Netzstecker sauber ist und stecken Sie ihn fest in die Steckdose hinein.</b> <ul style="list-style-type: none"> <li>• Ein verschmutzter Stecker kann zu Bränden oder einem elektrischen Schlag führen.</li> </ul>
	<b>Bündeln, ziehen, beschädigen oder verändern Sie das Netzkabel nicht, setzen Sie es keiner Hitze aus und stellen Sie keine schweren Gegenstände darauf.</b> <ul style="list-style-type: none"> <li>• Dies kann zu Bränden oder einem elektrischen Schlag führen.</li> </ul>
	<b>Schalten Sie während des Betriebs nicht den Trennschalter/die Sicherung ein oder aus, und ziehen Sie nicht den Netzstecker heraus oder stecken ihn hinein.</b> <ul style="list-style-type: none"> <li>• Dies kann Funken erzeugen, die einen Brand verursachen können.</li> <li>• Nachdem das Innengerät mit der Fernbedienung ausgeschaltet wurde, schalten Sie den Trennschalter aus oder ziehen Sie das Netzkabel heraus.</li> </ul>
	<b>Setzen Sie Ihren Körper nicht für zu lange Zeit direkt der Kühltluft aus.</b> <ul style="list-style-type: none"> <li>• Dies könnte Ihre Gesundheit beeinträchtigen.</li> </ul>
	<b>Das Gerät sollte nicht vom Anwender installiert, anders aufgestellt, auseinandergelöst, verändert oder repariert werden.</b> <ul style="list-style-type: none"> <li>• Eine unsachgemäße Handhabung der Klimaanlage kann zu Bränden, Stromschlägen, Verletzungen oder Wasseraustritt etc. führen. Wenden Sie sich an Ihren Händler.</li> <li>• Wenn das Netzkabel beschädigt wurde, muss es vom Hersteller oder seinem Kundendienst ausgetauscht werden, um Gefahren zu vermeiden.</li> </ul>
	<b>Achten Sie beim Installieren, Umsetzen oder Warten der Anlage darauf, dass keine andere Substanz als das vorgeschriebene Kältemittel (R32/R410A) in den Kältemittelkreislauf gelangt.</b> <ul style="list-style-type: none"> <li>• Das Vorhandensein irgendeiner anderen Substanz wie z. B. Luft kann einen abnormalen Druckanstieg verursachen und zu einer Explosion oder zu Verletzungen führen.</li> <li>• Die Verwendung eines anderen als des vorgeschriebenen Kältemittels für das System kann mechanische Schäden, Fehlfunktionen des Systems oder einen Ausfall der Anlage verursachen. Im schlimmsten Fall kann dies zu einer schwerwiegenden Beeinträchtigung der Produktsicherheit führen.</li> </ul>
	<b>Dieses Gerät darf von Personen (einschließlich Kindern) mit eingeschränkten physischen, sensorischen oder mentalen Fähigkeiten, bzw. ohne ausreichende Erfahrung und Wissen, erst nach Einweisung und Anleitung zum Gebrauch des Geräts durch eine für ihre Sicherheit verantwortliche Person verwendet werden.</b>
	<b>Kinder müssen beaufsichtigt werden, um sicherzustellen, dass sie nicht mit dem Gerät spielen.</b>
	<b>Stecken Sie niemals Ihre Finger, Stäbchen oder andere Gegenstände usw. in den Lufteinlass/Luftauslass.</b> <ul style="list-style-type: none"> <li>• Dies kann zu Verletzungen führen, da der Ventilator im Innern sich mit hohen Geschwindigkeiten dreht.</li> </ul>



### Bedeutung der in dieser Anleitung verwendeten Symbole





- : Tun Sie dieses auf keinen Fall.
- : Befolgen Sie unbedingt diese Anweisung.
- : Stecken Sie nicht die Finger oder Stäbe usw. hinein.
- : Steigen Sie nicht auf das Innen-/Außengerät und legen Sie auch nichts darauf ab.
- : Stromschlaggefahr. Seien Sie vorsichtig.
- : Achten Sie unbedingt darauf, den Netzstecker von der Netzsteckdose abzuziehen.
- : Schalten Sie unbedingt die Stromversorgung aus.
- : Brandgefahr.

	<b>Bei ungewöhnlichen Erscheinungen während des Betriebs (z. B. Brandgeruch), stoppen Sie die Klimaanlage sofort und schalten Sie den Trennschalter aus (oder ziehen Sie das Netzkabel heraus).</b> <ul style="list-style-type: none"> <li>• Ein fortgesetzter Betrieb unter unnormalen Bedingungen kann Brände oder einen elektrischen Schlag auslösen. Wenden Sie sich in diesem Fall bitte an Ihren Fachhändler.</li> </ul>
	<b>Wenn das Klimagerät weder kühlt noch heizt, kann ein Kältemittelleck der Grund dafür sein. Wenn ein Kältemittelleck gefunden wurde, beenden Sie den Betrieb und lüften Sie den Raum gut und wenden Sie sich sofort an Ihren Fachhändler. Wenn eine Reparatur eine Neubefüllung der Anlage mit Kältemittel erfordert, wenden Sie sich an den Servicetechniker für nähere Informationen.</b> <ul style="list-style-type: none"> <li>• Das Kältemittel, das in die Klimaanlage gefüllt wurde, ist nicht schädlich. Normalerweise tritt es nicht aus. Wenn jedoch Kältemittel austritt und in Kontakt mit Feuer oder heißen Teilen wie einem Heizlüfter, einer Petroleumheizung oder einem Kochherd gerät, entsteht ein schädliches Gas und es besteht Brandgefahr.</li> </ul>
	<b>Der Benutzer darf niemals versuchen, die Innenseite des Innengeräts zu waschen. Muss die Innenseite des Gerätes gereinigt werden, wenden Sie sich an Ihren Händler.</b> <ul style="list-style-type: none"> <li>• Nicht geeignete Reinigungsmittel können die Kunststoffteile im Geräteinnern beschädigen und zu Wasseraustritt führen. Wenn Reinigungsmittel mit elektrischen Bauteilen oder dem Motor in Kontakt kommt, treten Fehlfunktionen, Rauch oder Brände auf.</li> <li>• Das Gerät muss in einem Raum ohne kontinuierlich betriebene Zündquellen (zum Beispiel: offenes Feuer, ein in Betrieb befindliches Gasgerät oder eine in Betrieb befindliche Elektroheizung) aufbewahrt werden.</li> <li>• Bedenken Sie, dass Kältemittel geruchslos sein können.</li> <li>• Verwenden Sie keine anderen als vom Hersteller empfohlenen Mittel, um das Abtauen zu beschleunigen oder das Gerät zu reinigen.</li> <li>• Nicht durchstechen oder verbrennen.</li> </ul>
	<b>Dieses Gerät sollte in Räumen installiert werden, deren Bodenfläche größer als die in der Installationsanleitung des Außengeräts angegebene Bodenfläche ist.</b> <ul style="list-style-type: none"> <li>• Siehe Installationsanleitung für das Außengerät.</li> </ul>
	<b>Dieses Gerät ist für die Verwendung durch Fachleute oder geschultes Personal in Geschäften, in der Leichtindustrie und auf Bauernhöfen oder für die kommerzielle Verwendung durch Laien geeignet.</b>
<b>VORSICHT</b>	
	<b>Berühren Sie nicht den Lufteinlass oder die Aluminiumflügel des Innen-/Außengerätes.</b> <ul style="list-style-type: none"> <li>• Dies kann Verletzungen verursachen.</li> </ul>
	<b>Verwenden Sie kein Insektenspray oder andere brennbare Sprays in der Nähe des Gerätes.</b> <ul style="list-style-type: none"> <li>• Anderenfalls kann es zu Bränden oder Verformung des Gerätes kommen.</li> </ul>
	<b>Setzen Sie Haustiere oder Zimmerpflanzen nicht dem direkten Luftstrom aus.</b> <ul style="list-style-type: none"> <li>• Dadurch können die Haustiere oder Pflanzen Schaden nehmen.</li> </ul>

DE

# VORSICHTSMASSNAHMEN

	<b>Stellen Sie keine anderen elektrischen Geräte oder Möbel unterhalb des Innen-/Außengerätes auf.</b> <ul style="list-style-type: none"> <li>Vom Gerät kann Wasser heruntertropfen und Fehlfunktion oder Schäden verursachen.</li> </ul>
	<b>Lassen Sie das Gerät niemals auf einem beschädigten Installationsständer montiert.</b> <ul style="list-style-type: none"> <li>Das Gerät könnte herunterfallen und Verletzungen verursachen.</li> </ul>
	<b>Steigen Sie nicht auf einen instabilen Tritt usw., um das Gerät zu reinigen.</b> <ul style="list-style-type: none"> <li>Sie könnten sich verletzen, wenn Sie herunterfallen.</li> </ul>
	<b>Ziehen Sie nicht am Netzkabel.</b> <ul style="list-style-type: none"> <li>Dadurch können einzelne Litzen der Adern reißen, wodurch Überhitzungen oder Brände entstehen können.</li> </ul>
	<b>Laden Sie die Batterien nicht auf oder nehmen sie auseinander, und werfen Sie sie nicht ins Feuer.</b> <ul style="list-style-type: none"> <li>Dadurch können die Batterien auslaufen, in Brand geraten oder explodieren.</li> </ul>
	<b>Betreiben Sie das Gerät nicht länger als 4 Stunden bei hoher Luftfeuchtigkeit (80% RL oder höher) und/oder bei geöffnetem Fenster oder geöffneter Tür.</b> <ul style="list-style-type: none"> <li>Dies kann zu Kondenswasser im Klimagerät führen, das auf die Möbel tropfen und diese beschädigen kann.</li> <li>Kondenswasser im Klimagerät kann das Wachstum von Pilzen, wie zum Beispiel Schimmelpilzen, begünstigen.</li> </ul>
	<b>Verwenden Sie das Gerät nicht für besondere Einsatzzwecke, z. B. Aufbewahrung von Lebensmitteln, Aufzucht von Tieren oder Pflanzen, oder zur Konservierung von Präzisionsinstrumenten oder Kunstgegenständen.</b> <ul style="list-style-type: none"> <li>Die kann zu einer Verschlechterung der Qualität oder gesundheitlichen Schäden an Tieren und Pflanzen führen.</li> </ul>
	<b>Setzen Sie Verbrennungsmaschinen nicht dem direkten Luftstrom aus.</b> <ul style="list-style-type: none"> <li>Dies kann zu unvollständiger Verbrennung führen.</li> </ul>
	<b>Nehmen Sie unter keinen Umständen Batterien in den Mund, um versehentliches Verschlucken zu vermeiden.</b> <ul style="list-style-type: none"> <li>Das Verschlucken von Batterien kann zu Erstickung und/oder Vergiftung führen.</li> </ul>
	
<b>Wenn das Gerät für längere Zeit nicht benutzt wird, ziehen Sie das Netzkabel heraus (oder schalten Sie den Trennschalter aus).</b> <ul style="list-style-type: none"> <li>Im Gerät kann sich Staub ansammeln, der eine Überhitzung oder einen Brand verursachen kann.</li> </ul>	
<b>Ersetzen Sie alle Batterien der Fernbedienung durch neue des gleichen Typs.</b> <ul style="list-style-type: none"> <li>Wenn Sie alte Batterien zusammen mit neuen Batterien verwenden, kann es zu Überhitzung, Auslaufen oder Explosionen führen.</li> </ul>	
<b>Wenn Batterieflüssigkeit mit Ihrer Haut oder Kleidung in Kontakt kommt, spülen Sie diese sofort mit sauberem Wasser.</b> <ul style="list-style-type: none"> <li>Wenn Batterieflüssigkeit mit Ihren Augen in Kontakt kommt, spülen Sie diese sofort mit sauberem Wasser aus und suchen Sie unverzüglich einen Arzt auf.</li> </ul>	
<b>Achten Sie auf gute Belüftung der Umgebung, wenn das Gerät in einem gemeinsamen Raum mit Verbrennungsgeräten betrieben wird.</b> <ul style="list-style-type: none"> <li>Unzureichende Belüftung kann zu Sauerstoffmangel führen.</li> </ul>	
<b>Schalten Sie den Trennschalter bzw. die Sicherung aus, sobald Sie Donner hören und die Gefahr eines Blitzschlags besteht.</b> <ul style="list-style-type: none"> <li>Das Gerät kann durch einen Blitzschlag beschädigt werden.</li> </ul>	

	<b>Führen Sie zusätzlich zur normalen Reinigung eine Inspektion und Wartung durch, nachdem die Klimaanlage für mehrere Jahreszeiten verwendet wurde.</b> <ul style="list-style-type: none"> <li>Verschmutzungen und Staub im Gerät können einen unangenehmen Geruch verursachen, Pilzbefall begünstigen oder die Kondensableitung verstopfen, so dass Wasser aus dem Innengerät tropft. Wenden Sie sich bezüglich Wartung und Inspektion, die besonderes Wissen und Fähigkeiten erfordern, an Ihren Händler.</li> </ul>
	<b>Bedienen Sie niemals Schalter mit nassen Händen.</b> <ul style="list-style-type: none"> <li>Dadurch können Sie einen elektrischen Schlag erleiden.</li> </ul>
	<b>Reinigen Sie die Klimageräte nicht mit Wasser, und stellen Sie keine Behälter mit Flüssigkeiten darauf, z. B. eine Blumenvase.</b> <ul style="list-style-type: none"> <li>Dies kann zu Bränden oder einem elektrischen Schlag führen.</li> </ul>
	<b>Steigen Sie nicht auf das Außengerät, und stellen Sie auch keine schweren Gegenstände darauf ab.</b> <ul style="list-style-type: none"> <li>Dies kann zu Verletzungen führen, wenn Sie oder der Gegenstand herunterfallen.</li> </ul>

## WICHTIG


Verschmutzte Filter führen zu Kondensation im Klimagerät, wodurch das Wachstum von Pilzen, wie zum Beispiel Schimmelpilzen, begünstigt wird. Es wird daher empfohlen, die Luftfilter alle 2 Wochen zu reinigen.

## Für die Installation

### WARNUNG

	<b>Für die Installation der Klimaanlage wenden Sie sich bitte an Ihren Fachhändler.</b> <ul style="list-style-type: none"> <li>Da die Installation besonderes Wissen und Fähigkeiten erfordert, sollte sie nicht vom Anwender durchgeführt werden. Eine fehlerhaft installierte Anlage kann zu Leckagen, Bränden oder elektrischem Schlag führen.</li> </ul>
	<b>Verwenden Sie für die Stromversorgung der Klimaanlage einen separaten Sicherungskreis.</b> <ul style="list-style-type: none"> <li>Die Zusammenschaltung mit anderen Verbrauchern kann zu Überhitzung oder Brandgefahr führen.</li> </ul>
	<b>Installieren Sie die Klimaanlage niemals an einem Ort, an dem brennbare Gase austreten können.</b> <ul style="list-style-type: none"> <li>Falls Gas austritt und sich in der Nähe des Außengerätes ansammelt, kann es zu einer Explosion kommen.</li> </ul>
	<b>Erden Sie das Gerät ordnungsgemäß.</b> <ul style="list-style-type: none"> <li>Schließen Sie niemals die Erdungsleitung an ein Gasrohr, Wasserrohr, an einen Blitzableiter oder an den Erdungsleiter einer Kommunikationsanlage (Telefon usw.) an. Durch nicht fachgerechte Erdung kann es zu einem elektrischen Schlag kommen.</li> </ul>

### VORSICHT

	<b>Installieren Sie je nach Aufstellungsort der Klimaanlage (zum Beispiel in besonders feuchten Gegenden) einen Isolationswächter.</b> <ul style="list-style-type: none"> <li>Falls kein Isolationswächter installiert wird, kann es zu einem elektrischen Schlag kommen.</li> </ul>
	<b>Achten Sie darauf, dass das Wasser korrekt abgeführt wird.</b> <ul style="list-style-type: none"> <li>Wenn die Kondensableitung nicht richtig funktioniert, kann Wasser aus dem Innen-/Außengerät tropfen und die Möbel benässen und beschädigen.</li> </ul>

### Bei ungewöhnlichem Betrieb

Stoppen Sie den Betrieb der Klimaanlage sofort und wenden Sie sich an Ihren Fachhändler.

# ENTSORGUNG



Fig. 1

Zur Entsorgung dieses Produkts wenden Sie sich bitte an Ihren Fachhändler.

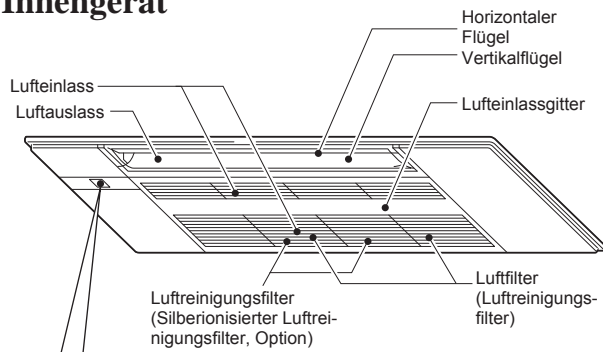
## Hinweis:

Dieses Kennzeichnungssymbol gilt nur für EU-Länder. Dieses Symbol entspricht der Richtlinie 2012/19/EU Artikel 14 Informationen für Nutzer und Anhang IX und/oder der Richtlinie 2006/66/EG Artikel 20 Informationen für Endnutzer und Anhang II.

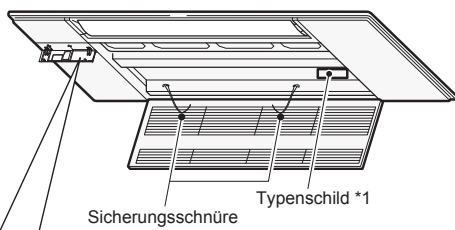
Ihr MITSUBISHI ELECTRIC-Produkt wurde unter Einsatz von qualitativ hochwertigen Materialien und Komponenten konstruiert und gefertigt, die für Recycling und/oder Wiederverwendung geeignet sind. Dieses Symbol bedeutet, dass elektrische und elektronische Geräte sowie Batterien und Akkus am Ende ihrer Nutzungsdauer von Hausmüll getrennt zu entsorgen sind. Wenn ein chemisches Symbol unterhalb des Symbols (Fig. 1), bedeutet dies, dass die Batterie bzw. der Akku ein Schwermetall in einer bestimmten Konzentration enthält. Dies wird wie folgt angegeben:  
 Hg: Quecksilber (0,0005 %), Cd: Cadmium (0,002 %), Pb: Blei (0,004 %)  
 In der Europäischen Union gibt es unterschiedliche Sammelsysteme für gebrauchte Elektrik- und Elektronikgeräte einerseits sowie Batterien und Akkus andererseits. Bitte entsorgen Sie dieses Gerät, Batterien und Akkus vorschriftsmäßig bei Ihrer kommunalen Sammelstelle oder im örtlichen Recycling-Zentrum. Bitte helfen Sie uns, die Umwelt zu erhalten, in der wir leben!

# BEZEICHNUNGEN DER TEILE

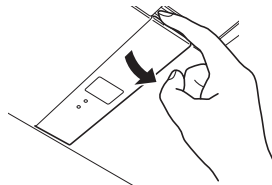
## Innengerät



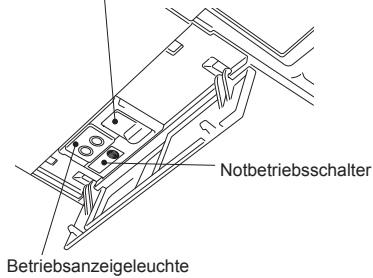
## Anzeigefeld



Öffnen Sie die Anzeigabdeckung



Fernbedienungssensor

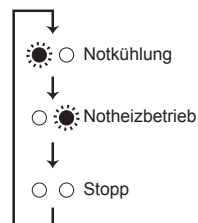


## Wenn die Fernbedienung nicht verwendet werden kann...

Der Notbetrieb (Emergency Operation) kann durch Drücken des Notbetriebschalters (E.O. SW) am Innengerät eingeschaltet werden.

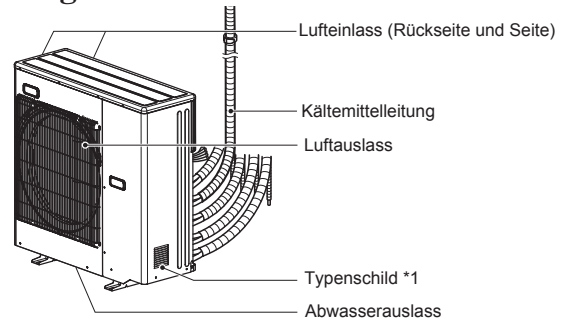
Mit jedem Druck der Taste E.O. SW ändert sich die Betriebsart in dieser Reihenfolge:

### Betriebsanzeigeleuchte



Eingestellte Temperatur: 24°C  
Ventilatorgeschwindigkeit: Mittel  
Horizontalfügel: Auto

## Außengerät



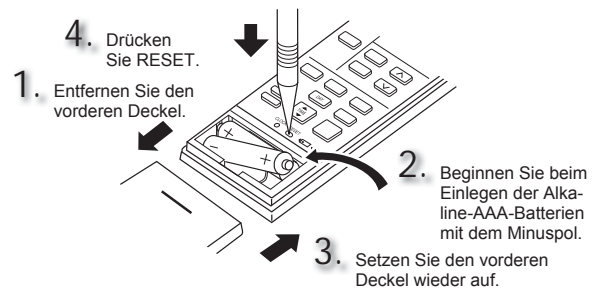
Das Aussehen von Außengeräten kann sich von der Abbildung unterscheiden. \*1 Herstellungsjahr und -monat sind auf dem Typenschild angegeben.

DE

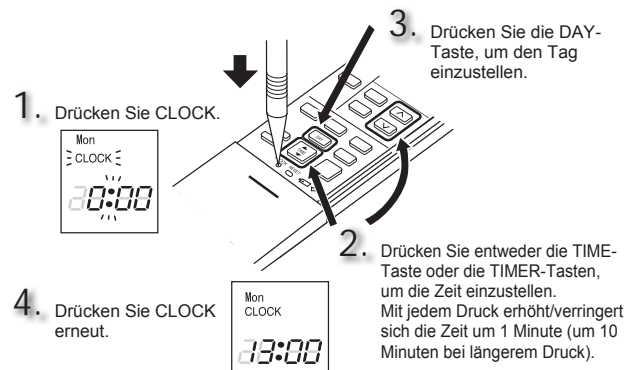
## VORBEREITUNG VOR DEM BETRIEB

**Vor dem Betrieb:** Stecken Sie den Netzstecker in die Netzsteckdose und/oder schalten Sie den Trennschalter bzw. die Sicherung ein.

## Einsetzen der Batterien in die Fernbedienung



## Einstellen der aktuellen Uhrzeit



# VORBEREITUNG VOR DEM BETRIEB

## Fernbedienung

Anzeigeleuchte zum Ersetzen der Batterien

Signalgeber  
Abstand des Signals:  
Etwa 6 m  
Es sind Signaltöne vom  
Innengerät zu hören, wenn  
Signale empfangen werden.

Betriebsanzei-  
gefeld

Temperatur-  
Tasten

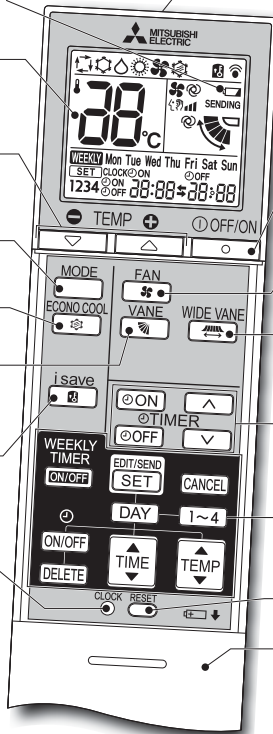
Betriebsart-  
Wahlta-  
ste

ECONO-  
COOL-Taste  
(Kühlen im  
Sparbetrieb)

Steuertaste  
für vertikalen  
Luftstrom

i-save-Taste

Uhreinstell-  
ta-  
ste (CLOCK)



Stopp-/Betriebs-Taste  
(OFF/ON)

Ventilator-  
drehzahl-  
Regel-  
taste

Steuertaste für hori-  
zontalen Luftstrom

TIME-, TIMER-Einstell-  
ta-  
sten (Zeit, Timer)  
Zeit erhöhen  
Zeit verringern

WEEKLY TIMER-  
Einstell-  
ta-  
sten (Wöchent-  
licher)

WEEKLY TIMER-  
Einstell-  
ta-  
sten (Wöchent-  
licher)

Rückstell-  
ta-  
ste (RESET)

Deckel  
Deckel zum Öffnen der  
Fernbedienung nach  
unten schieben. Weiter  
nach unten schieben,  
um an die Tasten des  
wöchentlichen Timers zu  
gelangen.

OFF/ON



Stopp-/Betriebs-Taste (OFF/ON)

MODE



Betriebsart-Wahlta-  
ste



TEMP



Temperatur-Tasten

FAN



Ventilator-  
drehzahl-  
Regel-  
taste



WIDE VANE



Steuertaste für horizontalen  
Luftstrom

Drücken Sie zum Ändern der horizontalen  
Luftstromrichtung.

- Der Vertikalfügel bewegt sich etwa 30 Sekunden lang.
- Nach 30 Sekunden schwenkt der Vertikalfügel in die ursprüngliche Stellung. Drücken Sie in diesem Fall erneut auf .

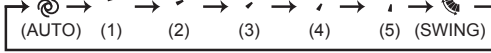
Drücken Sie erneut, um die horizontale  
Luftstromrichtung einzustellen.

- Der Vertikalfügel stoppt, und die Luftstromrichtung ist eingestellt.

VANE



Steuertaste für vertikalen  
Luftstrom



ECONO COOL



ECONO-COOL-Taste (Kühlen im Sparbetrieb)  
Die eingestellte Temperatur und die Luftstromrichtung wer-  
den automatisch durch den Mikroprozessor geändert.

i save



i-save-Taste

Eine vereinfachte Rückstellfunktion ermöglicht es, die  
bevorzugte (voreingestellte) Einstellung mit einfachem  
Drücken der -Taste wieder aufzurufen. Durch erneutes  
Drücken der Taste können Sie sofort zur vorherigen Einstel-  
lung wechseln.

### TIME-, TIMER-Einstelltasten (Zeit, Timer)

Zeit erhöhen / Zeit verringern

(ON timer) : Das Gerät schaltet sich zur eingestellten Zeit EIN.

(OFF timer) : Das Gerät schaltet sich zur eingestellten Zeit AUS.

Drücken Sie (Erhöhen) oder (Verringern), um  
die Timer-Zeit einzustellen.

### WEEKLY TIMER-Einstelltasten (Wöchentlicher)

Drücken Sie , um in den Einstellmodus für den wö-  
chentlichen Timer zu wechseln.

Drücken Sie und , um Einstelltag und -nummer zu  
wählen.



Drücken Sie , und , um ON/OFF, Zeit und  
Temperatur einzustellen.

Drücken Sie , um die Einstellung des wöchentlichen Ti-  
mers abzuschließen und zu übertragen.

Drücken Sie , um den wöchentlichen Timer auf EIN zu  
schalten. (**WEEKLY** leuchtet.)

Drücken Sie erneut , um den wöchentlichen Timer auf  
AUS zu schalten. (**WEEKLY** erlischt.)

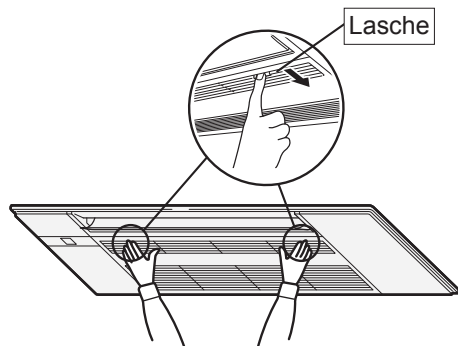
# REINIGEN

## Anweisungen:

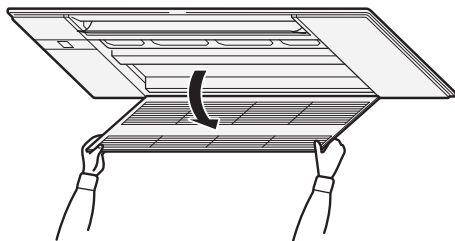
- Schalten Sie die Stromversorgung (Trennschalter, Sicherung usw.) aus, bevor Sie das Gerät reinigen.
- Achten Sie darauf, keine Metallteile mit Ihren Händen zu berühren.
- Verwenden Sie kein Benzin oder andere Lösemittel, Scheuermittel oder Insektizide.
- Verwenden Sie nur milde Waschlösungen.
- Setzen Sie zur Trocknung keine Teile direktem Sonnenlicht, Hitze oder offenem Feuer aus.
- Verwenden Sie kein Wasser mit einer Temperatur von mehr als 50°C.
- Verwenden Sie keine Scheuerbürste, keinen harten Schwamm oder Ähnliches.
- Den horizontalen Flügel nicht einweichen oder spülen.

## Öffnen

1. Drücken Sie die Laschen am Einlassgitter.

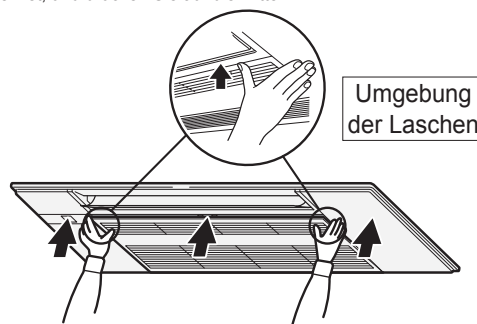


2. Öffnen Sie das Einlassgitter und halten Sie es fest.



## Schließen

1. Schließen Sie das Einlassgitter.
- Achten Sie darauf, dass die Sicherheitsschnüre nicht aus dem Einlassgitter heraushängen.
2. Drücken Sie in der Umgebung der Laschen am Einlassgitter, bis ein Klicken zu hören ist, und drücken Sie auf die Mitte.

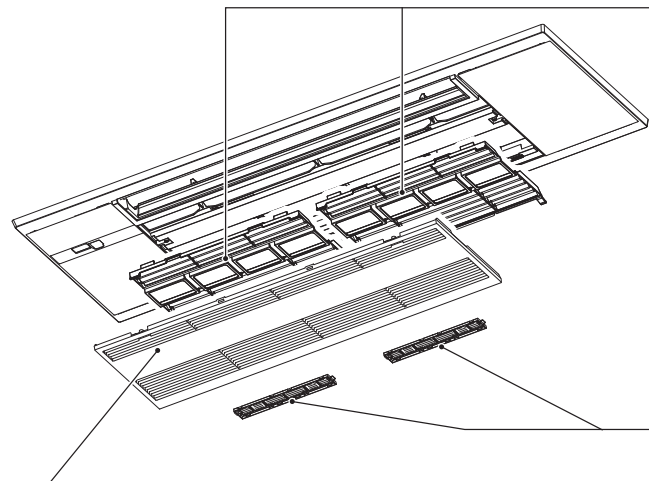


DE



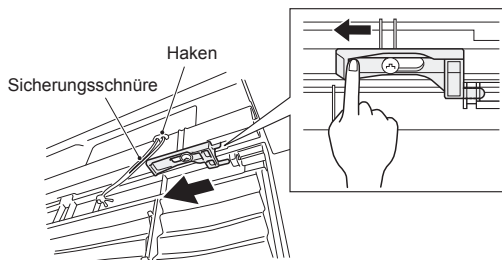
# REINIGEN

DE



## Lufteinlassgitter

1. Verschieben Sie die Schäfte und haken Sie die Sicherheitsschnüre zum Entfernen aus.
  - Mit einem weichen, trockenen Tuch abwischen oder mit Wasser und einem weichen Tuch, Schwamm usw. waschen.
  - Lassen Sie die Blende nicht für länger als zwei Stunden im Wasser.
  - Trocknen Sie die Blende ausreichend im Schatten, bevor Sie sie wieder einsetzen.



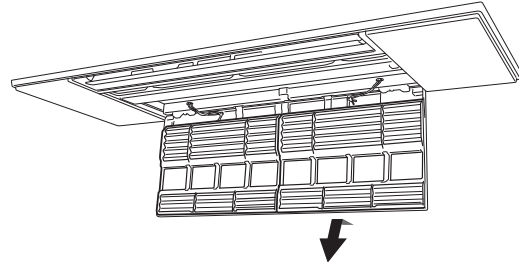
2. Installieren Sie das Lufteinlassgitter in umgekehrter Reihenfolge des Ausbaus.

**⚠️ WARNUNG**

**Achten Sie darauf, die Sicherheitsschnur des Einlassgitters einzuhaken. Ansonsten kann das Einlassgitter herausfallen und Verletzungen verursachen.**

## Luftfilter (Luftreinigungsfilter)

- Alle 2 Wochen reinigen.
- Entfernen Sie Ablagerungen mit einem Staubsauger, oder waschen Sie sie mit Wasser aus.
- Trocknen Sie das Filter ausreichend im Schatten, bevor Sie es wieder einsetzen. Stecken Sie die Laschen in die Öffnungen am Lufteinlassgitter.

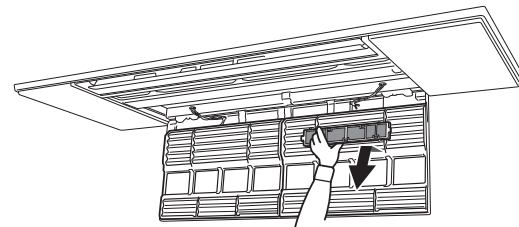


## Luftreinigungsfilter

### (Silberionisierter Luftreinigungsfilter, Option)

#### Rückseite des Luftfilters

- Alle 3 Monate reinigen:
- Entfernen Sie Verschmutzungen mit einem Staubsauger.
  - Wenn sich Verschmutzungen nicht mit dem Staubsauger entfernen lassen:
    - Tauchen Sie den Filter mit dem Rahmen vor dem Waschen in lauwarmes Wasser.
    - (Es dürfen milde Waschlösungen verwendet werden, falls sich der Schmutz nicht entfernen lässt.)
    - Lassen Sie ihn nach dem Waschen gründlich im Schatten trocknen.
- Jedes Jahr:
- Ersetzen Sie ihn für beste Leistungen durch einen neuen Luftreinigungsfilter.
  - Teilenummer **MAC-2370FT-E**



**! Wichtig**

- Reinigen Sie die Filter regelmäßig für beste Leistungen und Senkung des Stromverbrauchs.
- Verschmutzte Filter führen zu Kondensation im Klimagerät, wodurch das Wachstum von Pilzen, wie zum Beispiel Schimmelpilzen, begünstigt wird. Es wird daher empfohlen, die **Luftfilter alle 2 Wochen zu reinigen.**

Diese Angaben basieren auf **VERORDNUNG (EU) Nr. 528/2012**

MODELLBEZEICHNUNG	Behandelter Artikel (Teilebezeichnung)	Aktive Substanzen (CAS-Nr.)	Eigenschaft	Benutzungshinweis (Informationen zum sicheren Umgang)
MLP-444W	FILTER	Silber-Natrium-Wasserstoff-Zirkon-Phosphat (265647-11-8)	Antibakteriell Anti-Schimmelmittel	<ul style="list-style-type: none"> <li>• Verwenden Sie dieses Produkt gemäß den Angaben in der Anleitung und nur für den vorgesehenen Zweck.</li> <li>• Nicht in den Mund stecken. Von Kindern fernhalten.</li> </ul>
MAC-2370FT-E	FILTER	Silber-Zink-Zeolith (130328-20-0)	Antibakteriell	<ul style="list-style-type: none"> <li>• Verwenden Sie dieses Produkt gemäß den Angaben in der Anleitung und nur für den vorgesehenen Zweck.</li> <li>• Nicht in den Mund stecken. Von Kindern fernhalten.</li> </ul>

# TECHNISCHE DATEN

Modell	Set-Name		—		—		—	
	Innengerät	Außengerät	MLZ-KP25VF		MLZ-KP35VF		MLZ-KP50VF	
Funktion			Kühlen	Heizen	Kühlen	Heizen	Kühlen	Heizen
Netzanschluss	~ /N, 230 V, 50 Hz							
Leistung		kW	—	—	—	—	—	—
Eingang		kW	0,040	0,040	0,040	0,040	0,040	0,040
Gewicht	Innengerät	kg	15,5					
IP-Code	Innengerät		IP20					
Zulässiger Betriebsüberdruck	LP ps	MPa	—					
	HP ps	MPa	4,15					
Geräuschpegel	Innengerät (Hoch/Mittel/Niedrig/S. niedrig)	dB(A)	38/34/31/27	37/34/29/26	40/36/32/27	40/36/32/26	47/41/36/29	48/42/37/26

## Garantierter Betriebsbereich

		Innengerät	Außengerät
Kühlen	Obergrenze	32°C DB 23°C WB	*Hinweis 2.
	Untergrenze	21°C DB 15°C WB	
Heizen	Obergrenze	27°C DB —	
	Untergrenze	20°C DB —	

DB: Trockentemperatur  
WB: Feuchttemperatur

## Hinweis:

- Angabebedingungen  
Kühlen — Innengerät: 27°C DB, 19°C WB  
Außengerät: 35°C DB  
Heizen — Innengerät: 20°C DB  
Außengerät: 7°C DB, 6°C WB
- Für MLZ-KP werden keine technischen Daten für einteilige Kombination gegeben. Dieses Innengerät ist nur für Mehrfachsystem-Klimageräte vorgesehen.  
Für die technischen Daten von Mehrfachsystemen wenden Sie sich bitte an Ihren Händler und/oder schauen Sie in die entsprechende Broschüre.

DE

Modell			MLZ-KP25VF	MLZ-KP35VF	MLZ-KP50VF
Kühlleistung	sensibel	$P_{\text{rated,c}}$	2,17	2,59	3,60
	latent	$P_{\text{rated,c}}$	0,33	0,91	1,40
Wärmeleistung		$P_{\text{rated,h}}$	2,90	4,00	5,70
Elektrische Gesamtleistungsaufnahme		$P_{\text{elec}}$	0,040		
Schalleistungspegel (ggf. je Geschwindigkeitseinstellung)		$L_{\text{WA}}$	52/45/42/37	53/46/42/38	59/51/47/39

(EU)2016/2281

# WENN SIE EIN PROBLEM VERMUTEN SOLLTEN

Falls nach Überprüfung dieser Punkte die Störung des Gerätes nicht behoben werden konnte, verwenden Sie die Klimaanlage nicht weiter und benachrichtigen Sie Ihren Fachhändler.

Symptom	Erklärung & Prüfpunkte
<b>Innengerät</b>	
Das Gerät lässt sich nicht bedienen.	<ul style="list-style-type: none"> <li>Ist der Trennschalter eingeschaltet?</li> <li>Ist der Einschalt-Timer eingestellt?</li> </ul>
Das Gerät kann innerhalb der ersten 3 Minuten nach dem Neustart nicht bedient werden.	• Dies dient dem Schutz des Gerätes durch Anweisungen vom Mikroprozessor. Bitte warten Sie.
Aus dem Luftauslass des Innengerätes tritt Dunst aus.	• Die kalte Luft aus dem Gerät kühlt die in der Raumluft enthaltene Feuchtigkeit schnell herab, und diese ist dann als Dunst/Nebel sichtbar.
Der Swing-Betrieb des Horizontalflügels wird für eine Weile ausgesetzt, und dann erneut gestartet.	• Dies dient dem normalen Schwenkbetrieb des horizontalen Flügels.
Die Luftabblasrichtung verändert sich während des Betriebs. Der Winkel des horizontalen Flügels kann nicht mit der Fernbedienung eingestellt werden.	• Wenn in der Heizbetriebsart die Temperatur des Luftstroms zu niedrig ist, oder während der Enteisungsvorgang läuft, wird der horizontale Flügel automatisch auf horizontale Position eingestellt.
Der Heizbetrieb wird etwa 10 Minuten lang unterbrochen.	• Das Außengerät wird enteist. Dieser Vorgang dauert maximal 10 Minuten; bitte warten Sie. (Wenn die Außentemperatur zu niedrig und die Luftfeuchtigkeit zu hoch sind, bildet sich Reif.)
Das Gerät nimmt den Betrieb selbsttätig auf, wenn die Hauptstromversorgung eingeschaltet wird, auch dann, wenn keine Bedienung an der Fernbedienung erfolgt.	• Diese Modelle sind mit einer automatischen Startwiederholungsfunktion ausgestattet. Wenn der Netzstrom ausgeschaltet wird, ohne dass das Gerät mit der Fernbedienung gestoppt und wieder eingeschaltet wird, startet das Gerät den Betrieb automatisch in der Betriebsart, die mit der Fernbedienung unmittelbar vor Abschalten des Netzstroms eingestellt wurde. Lesen Sie den Abschnitt "Automatische Startwiederholung".
Ein nicht betriebenes Innengerät wird warm, und es ist ein Geräusch wie von fließendem Wasser zu hören.	• Auch wenn das Innengerät nicht arbeitet, fließt weiterhin eine geringe Menge Kältemittel hindurch.
Die Innenanlage verfärbt sich mit der Zeit.	• Plastik vergilbt aufgrund einiger externer Einflüsse wie z. B. ultraviolettes Licht oder Temperatur. Dies hat jedoch keine Auswirkungen auf die Funktion des Produkts.
<b>Außengerät (Multianlage)</b>	
Wenn der Heizbetrieb gewählt ist, beginnt der Betrieb nicht sofort.	• Wenn der Betrieb mit dem Entfrosterbetrieb des Außengerätes startet, dauert es einige Minuten (max. 10), bis warme Luft austritt.
Der Ventilator des Außengerätes dreht sich nicht, obwohl der Kompressor im Betrieb ist. Manchmal wird der Ventilator gestartet, jedoch kurz danach wieder ausgeschaltet.	• Im Kühlbetrieb und bei niedriger Außentemperatur dreht sich der Ventilator möglicherweise nicht, um ein ausreichendes Kühlvermögen aufrechtzuerhalten.
Wasser tritt am Außengerät aus.	<ul style="list-style-type: none"> <li>In den Betriebsarten COOL und DRY werden die Rohrleitung oder die Anschlussbereiche der Rohrleitung gekühlt, wodurch sich Kondenswasser bilden kann.</li> <li>Während des Heizbetriebs tropft am Wärmetauscher entstehendes Kondensat ab.</li> <li>Beim Abtauvorgang während des Heizbetriebs schmilzt am Außengerät entstandenes Eis und tropft ab.</li> </ul>
Aus dem Außengerät kommt weißer Rauch.	• Beim Abtauvorgang während des Heizbetriebs wird Dampf erzeugt, der wie weißer Rauch aussieht.
<b>Fernbedienung</b>	
Die Anzeige der Fernbedienung erscheint nicht oder ist dunkel. Das Innengerät reagiert nicht auf das Signal der Fernbedienung.	<ul style="list-style-type: none"> <li>Sind die Batterien erschöpft?</li> <li>Ist die Polarität (+, -) der Batterien richtig?</li> <li>Werden Tasten auf der Fernbedienung eines anderen elektrischen Gerätes gedrückt?</li> </ul>

Symptom	Erklärung & Prüfpunkte
<b>Heizt oder kühlt nicht</b>	
Es ist keine effektive Beheizung oder Kühlung des Raums möglich.	<ul style="list-style-type: none"> <li>Ist die Temperatureinstellung richtig?</li> <li>Ist die Einstellung des Ventilators richtig? Bitte ändern Sie die Lüfterdrehzahl auf Mittel oder Hoch.</li> <li>Ist das Filter sauber?</li> <li>Ist der Ventilator oder der Wärmetauscher des Innengerätes sauber?</li> <li>Sind Lufteinlass und Luftauslass von Innen- oder Außengerät blockiert?</li> <li>Ist ein Fenster oder eine Tür geöffnet?</li> <li>Abhängig von der Größe des Raums, der Umgebungstemperatur und dergleichen kann es eine gewisse Zeit dauern, bis die Einstellungstemperatur zu erreicht wird, oder diese wird möglicherweise gar nicht erreicht.</li> </ul>
Der Raum kann nicht wirksam gekühlt werden.	<ul style="list-style-type: none"> <li>Wenn in einem Raum ein Heizlüfter oder ein Gaskocher benutzt wird, erhöht sich die Belastung der Kühlung, so dass die Kühlwirkung nicht ausreicht.</li> <li>Wenn die Außentemperatur hoch ist, ist die Kühlwirkung möglicherweise nicht ausreichend.</li> </ul>
Der Raum kann nicht ausreichend beheizt werden.	• Wenn die Außentemperatur sehr niedrig ist, ist die Heizwirkung möglicherweise nicht ausreichend.
Beim Heizen erfolgt kurzfristig kein Ausblasen der Luft.	• Bitte warten Sie, während die Klimaanlage das Ausblasen von Warmluft vorbereitet.
<b>Luftstrom</b>	
Die Luft aus dem Innengerät riecht ungewöhnlich.	<ul style="list-style-type: none"> <li>Ist das Filter sauber?</li> <li>Ist der Ventilator oder der Wärmetauscher des Innengerätes sauber?</li> <li>Das Gerät saugt evtl. den Geruch einer Wand, eines Teppichs, von Möbelstücken, Kleidern usw. ein und bläst ihn mit der Luft ab.</li> </ul>
<b>Ton</b>	
Es sind krachende Geräusche zu hören.	• Diese Geräusche werden durch Expansion/Kontraktion des Einlassgitters usw. aufgrund von Temperaturänderungen verursacht.
Es ist ein Gluckern zu hören.	• Dieses Geräusch ist zu hören, wenn vom Ablassschlauch Frischluft angesaugt wird und dadurch Wasser, das in den Ablassschlauch gelangt war, wiederum auf die Ablasshaube oder den Ventilator gelangt und hinausgespritzt wird. Dieses Geräusch ist auch dann zu hören, wenn bei starkem Wind Luft in den Ablassschlauch geblasen wird.
Aus dem Innengerät ist ein gurgelndes Geräusch zu hören, wenn der Kühl-/Trocknenbetrieb gestoppt wird.	• Dieses Geräusch wird durch den durch die Ablassrohre in der Decke zurückfließenden Kondenswasser verursacht.
Aus dem Innengerät ist ein mechanisches Geräusch zu hören.	• Dies ist das Schaltgeräusch vom Ein- und Ausschalten des Ventilators oder des Kompressors.
Es ist ein Geräusch wie von fließendem Wasser zu hören.	• Dies ist der Klang des Kältemittels oder des Kondenswassers, das im Gerät fließt.
Manchmal ist ein Zischen vernehmbar.	• Dieses Geräusch entsteht, wenn der Kältemittelstrom innerhalb des Gerätes geschaltet wird.
Aus dem Innengerät ist ein Motorengeräusch und ein wirbelndes Geräusch zu hören.	<ul style="list-style-type: none"> <li>Dieses Geräusch vom Innengerät wird durch die Drainage des Kondenswassers im Kühl-/Trocknenbetrieb verursacht.</li> <li>Das Drainage-Geräusch ist auch bei Innengeräten zu hören, die nicht in Betrieb sind. (Das Geräusch stoppt automatisch. Bitte warten Sie.)</li> </ul>
<b>Timer</b>	
Der wöchentliche Timer arbeitet nicht gemäß Einstellungen.	<ul style="list-style-type: none"> <li>Ist der ON/OFF-Timer eingestellt?</li> <li>Übertragen Sie die Einstellinformationen für den wöchentlichen Timer erneut an das Innengerät. Wenn die Informationen erfolgreich empfangen wurden, gibt das Innengerät einen langen Piepton aus. Wenn keine Informationen empfangen wurden, sind 3 kurze Pieptöne zu hören. Achten Sie darauf, dass die Informationen erfolgreich empfangen wurden.</li> <li>Nach einem Stromausfall und dem Ausschalten der Stromversorgung geht die eingebaute Uhr des Innengerätes falsch. Als Ergebnis arbeitet der wöchentliche Timer nicht normal. Achten Sie darauf, die Fernbedienung an einem Ort zu platzieren, an dem das Innengerät die Signale empfangen kann.</li> </ul>
Das Gerät nimmt den Betrieb von selbst auf und beendet ihn.	• Ist der wöchentliche Timer eingestellt?
<b>Schmutz</b>	
Die Decke und die Wand in der Umgebung des Innengerätes werden verschmutzt.	<ul style="list-style-type: none"> <li>Bitte reinigen Sie die Umgebung der Klimaanlage regelmäßig.</li> <li>Eine mögliche Maßnahme gegen Verschmutzen ist es, die Luftmenge zu verringern, die zur Decke bläst, indem die vertikale Windrichtung angepasst wird.</li> </ul>

- In den folgenden Fällen sollten Sie den Betrieb stoppen und Ihren Fachhändler benachrichtigen.
- Wenn Wasser aus dem Innengerät austritt oder herabtröpft.
  - Wenn die obere Betriebsanzeigeleuchte blinkt.
  - Wenn die Sicherung häufig herausspringt.
  - Das Signal der Fernbedienung kann in einem Raum mit bestimmten Leuchtstofflampen (Neonröhren usw.) nicht empfangen werden.
  - Der Betrieb der Klimaanlage ruft Störungen im Rundfunk- oder Fernsehempfang hervor. In diesem Fall ist möglicherweise ein Antennenverstärker für das betroffene Gerät erforderlich.
  - Wenn ungewöhnliche Geräusche zu hören sind.
  - Wenn ein Kältemittelleck festgestellt wird.



Manual Download

