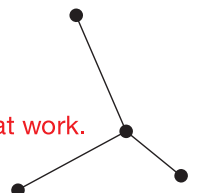


# PUZ-M

## Standard Inverter Außengeräte

Planungshandbuch



Mitsubishi Electric LES  
bedeutet geballtes Fachwissen  
für gemeinsamen Erfolg:

Zuhören und verstehen.

Intelligente Produkte entwickeln.

Kompetent beraten. Trends

erkennen. Zukunft gestalten.

Aus Wissen Lösungen machen.

**Knowledge at work.**





## Standard Inverter Außengeräte

// PUZ-M100VKA2

// PUZ-M125VKA2

// PUZ-M140VKA2

// PUZ-M100YKA2

// PUZ-M125YKA2

// PUZ-M140YKA2

// PUZ-M200YKA2

// PUZ-M250YKA2



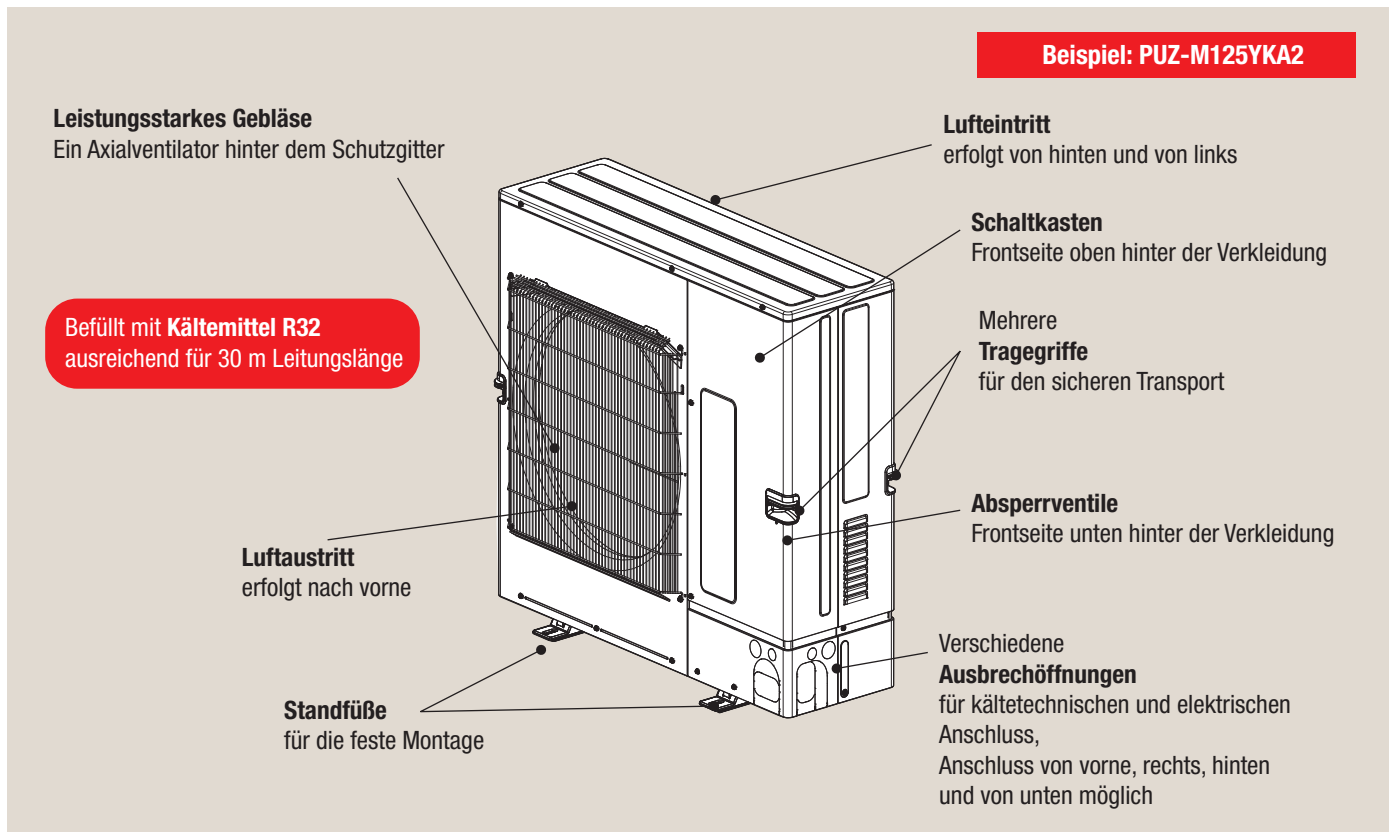
# Inhalt

<b>1.</b>	<b>Gerätevorstellung</b>	<b>06</b>
1.1	Anordnung der Bauteile und Bedienelemente	06
1.2	Modell- und Leistungsübersicht	06
<b>2.</b>	<b>Geeignete Innengeräte</b>	<b>07</b>
2.1	Singlesplit-Systeme (Kühlen oder Heizen)	07
2.2	Multisplit-Systeme (Kühlen oder Heizen)	07
<b>3.</b>	<b>Technische Daten</b>	<b>08</b>
3.1	Kombination mit Innengeräten PLA-M	08
3.2	Kombination mit Innengeräten PCA-M KA	10
3.3	Kombination mit Innengeräten PEAD-M JA	12
3.4	Kombination mit Innengeräten PKA-M KA	14
3.5	Kombination mit Innengeräten PEA-M LA	15
<b>4.</b>	<b>Leistungskorrektur</b>	<b>16</b>
4.1	Einfluss der Lufttemperaturen	16
4.2	Einfluss der Rohrleitungslänge	19
<b>5.</b>	<b>Schalldaten</b>	<b>20</b>
5.1	Schalldruckpegel	20
5.2	Schalldiagramme	20
<b>6.</b>	<b>Maße und Abstände</b>	<b>22</b>
6.1	Abmessungen	22
6.2	Installationsabstände und Wartungsfreiräume	24
6.3	Standortwahl für Außengeräte mit R32	24
6.4	Ausbrechöffnungen	29
<b>7.</b>	<b>Kältetechnischer Anschluss</b>	<b>30</b>
7.1	Kältemittel und Rohrleitungen	30
7.2	Kältekreislaufdiagramm	31
<b>8.</b>	<b>Elektrischer Anschluss</b>	<b>32</b>
8.1	Anschlussschemata für Singlesplit-Systeme (1:1-Systeme)	32
8.2	Anschlussschemata für Multisplit-Systeme Duo / Trio / Quadro	34
8.3	Kabelspezifikationen	35
8.4	Schaltungsdiagramme	36
<b>9.</b>	<b>Zubehör</b>	<b>42</b>
9.1	Gerätezubehör	42
9.2	Steuerungszubehör	45

## 1. Gerätevorstellung

Standard Inverter-Außengeräte zum Anschluss an Innengeräte Mr. Slim (4-Wege-Deckenkassetten PLA-M, Deckenunterbaugeräte PCA-M, Wandgeräte PKA-M, Kanaleinbaugeräte PEAD-M), zum Kühlen und Heizen, Kältemittel R32, single- und multisplit-fähig

### 1.1 Anordnung der Bauteile und Bedienelemente



### 1.2 Modell- und Leistungsübersicht

Außengerätmodell	Kühlleistung [kW]	Heizleistung [kW]	Energieeffizienzklasse Kühlen / Heizen
PUZ-M100VKA2	9,5 (4,0–10,6)	11,2 (2,8–12,5)	A++ / A++
PUZ-M100YKA2 *1			
PUZ-M125VKA2	12,1 (5,8–13,0)	13,5 (4,1–15,0)	—
PUZ-M125YKA2 *1			
PUZ-M140VKA2	13,4 (5,8–14,1)	15,0 (4,2–15,8)	—
PUZ-M140YKA2 *1			
PUZ-M200YKA2 *2	19,0	22,0	—
PUZ-M250YKA2 *2	22,4	27,0	—

\*1 In Kombination mit Innengerät PLA-M gleicher Leistungsklasse; mehr Leistungen weiterer Gerätekombinationen finden Sie in den Technischen Daten in Abschnitt 3.

\*2 In Kombination mit Innengerät PEA-M gleicher Leistungsklasse; weitere Kombinationen im Singlesplit-Betrieb sind z.Zt. nicht vorgesehen.

## 2. Geeignete Innengeräte

### 2.1 Singlesplit-Systeme (Kühlen oder Heizen)

Außengerät	Deckenkassetten	Deckenunterbau- geräte	Wandgeräte	Kanaleinbaugeräte
PUZ-M100	PLA-M100EA2	PCA-M100KA2	PKA-M100KA2	PEAD-M100JA2
PUZ-M125	PLA-M125EA2	PCA-M125KA2	—	PEAD-M125JA2
PUZ-M140	PLA-M140EA2	PCA-M140KA2	—	PEAD-M140JA2
PUZ-M200	—	—	—	PEA-M200LA2
PUZ-M250	—	—	—	PEA-M250LA2

### 2.2 Multisplit-Systeme (Kühlen oder Heizen)

Alle Außengeräte PUZ-M sind multisplitfähig und können wie folgt mit den meisten Inverter-Innengeräten Mr. Slim kombiniert werden. Dazu sind passende Kältemittelverteiler erhältlich. Weitere Details gerne auf Anfrage.

#### Kombinationsmöglichkeiten

Zulässige Kombinationen sind grau hinterlegt.

Außengeräte	Innengeräte in Baugrößen		
Leistungscode	Duo 50 : 50	Trio 33 : 33 : 33	Quadro 25 : 25 : 25 : 25
PUZ-M100	50 + 50	—	
PUZ-M125/140	60 + 60	—	
PUZ-M140	71 + 71	50 + 50 + 50	
PUZ-M200	100 + 100	60 + 60 + 60	50 + 50 + 50 + 50
PUZ-M250	125 + 125	71 + 71 + 71	60 + 60 + 60 + 60
Kältemittelverteiler	MSDD-50TR2-E / MSDD-50WR-E*1	MSDT-111R3-E	MSDF-1111R2-E

\*1 Für Leistungsgrößen 200/250

### 3. Technische Daten

#### Hinweis!

Andere als die nachfolgend gezeigten Kombinationen zwischen Innen- und Außengeräten sind nicht vorgesehen.

### 3.1 Kombination mit Innengeräten PLA-M

#### 3.1.1 230 V-Modelle PUZ-M kombiniert mit Innengeräten der Leistungsklassen 100 bis 140

Außengerätemodell		PUZ-M100VKA2	PUZ-M125VKA2	PUZ-M140VKA2
Innengerätemodell		PLA-M100EA2	PLA-M125EA2	PLA-M140EA2
Nennkühlleistung Q <sub>0</sub> (Min.–Max.)	[kW]	9,5 (4,0–10,6)	12,1 (5,8–13,0)	13,4 (5,8–14,1)
Nennheizleistung Q <sub>H</sub> (Min.–Max.)	[kW]	11,2 (2,8–12,5)	13,5 (4,1–15,0)	15,0 (4,2–15,8)
Spannungsversorgung	[V, Ph, Hz]	230, 1, 50	230, 1, 50	230, 1, 50
Absicherung	[A]	32	32	40
Nennleistungsaufnahme, inkl. Innengerät	Kühlen [kW]	2,71	4,01	4,96
	Heizen [kW]	3,01	3,63	4,39
Nennbetriebsstrom	Kühlen [A]	12,26	17,37	22,48
	Heizen [A]	12,62	16,74	21,31
Maximaler Betriebsstrom	AG [A]	20,0	26,5	30,0
	IG [A]	0,5	0,5	0,7
	Total [A]	20,5	27,0	30,7
SEER *1	Kühlen	7,0	—	—
SCOP *1	Heizen	4,6	—	—
Energieeffizienzklasse Kühlen/Heizen		A++ / A++	—	—
Anzahl der Lüfterstufen		1	1	1
Luftvolumenstrom Kühlen/Heizen		[m <sup>3</sup> /h]	4740	5160
Schalldruckpegel Kühlen/Heizen		[dB(A)]	51 / 54	54 / 57
Schalleistungspegel Kühlen		[dB(A)]	70	72
Gewicht		[kg]	76	84
Abmessungen B × H × T		[mm]	1050×981×330 (+40) *2	1050×981×330 (+40) *2
Kältetechnische Anschlüsse (mit Verschraubung)	fl. [mm]	Ø10,0 (3/8")	Ø10,0 (3/8")	Ø10,0 (3/8")
	gasf. [mm]	Ø16,0 (5/8")	Ø16,0 (5/8")	Ø16,0 (5/8")
Kältemitteltyp /-menge [kg] / max. Menge [kg]		R32 / 3,10 / 4,10	R32 / 3,60 / 5,00	R32 / 3,60 / 5,00
GWP / CO <sub>2</sub> -Äquivalent [t] / CO <sub>2</sub> -Äquivalent max. [t]		675 / 2,09 / 2,77	675 / 2,43 / 3,38	675 / 2,43 / 3,38
Kältemaschinenöl FW68S Menge		[ℓ]	0,700	1,10
Einsatzgrenzen *3	Kühlen [°C]	-15–46 *4	-15–46 *4	-15–46 *4
	Heizen [°C]	-15–21	-15–21	-15–21
Schutzklasse		IP24	IP24	IP24

\*1 SEER: Jahresarbeitszahl im Kühlbetrieb, SCOP: Jahresarbeitszahl im Heizbetrieb, nach EN14825

\*2 Tiefe des Lüfterberührungsschutzgitters: T = 40 mm

\*3 Garantierter Arbeitsbereich

\*4 Für den gesicherten Kühlbetrieb ab t<sub>A</sub> = -5 °C ist die optional erhältliche Windschutzblende zu installieren, siehe auch Abs. 9.1.3 „Windschutzblende“ auf Seite 43.

Testbedingungen nach ISO 5151:

- Kältemittelleitungslänge ein Weg 5 m, ΔH = 0 m,
- Schalldruckpegel gemessen im Freifeld, mittig in 1,5 m Höhe und 1 m vor dem Gerät
- Kühlbetrieb: Innen 27 °C<sub>TK</sub> / 19 °C<sub>FK</sub>  
Außen 35 °C<sub>TK</sub> / 24 °C<sub>FK</sub>
- Heizbetrieb: Innen 20 °C<sub>TK</sub>  
Außen 7 °C<sub>TK</sub> / 6 °C<sub>FK</sub>



### 3.1.2 400 V-Modelle PUZ-M kombiniert mit Innengeräten der Leistungsklassen 100 bis 140

Außengerätmodell		PUZ-M100YKA2	PUZ-M125YKA2	PUZ-M140YKA2
Innengerätmodell		PLA-M100EA2	PLA-M125EA2	PLA-M140EA2
Nennkühlleistung Q <sub>0</sub> (Min.–Max.)	[kW]	9,5 (4,0–10,6)	12,1 (5,8–13,0)	13,4 (5,8–14,1)
Nennheizleistung Q <sub>H</sub> (Min.–Max.)	[kW]	11,2 (2,8–12,5)	13,5 (4,1–15,0)	15,0 (4,2–15,8)
Spannungsversorgung	[V, Ph, Hz]	400, 3, 50	400, 3, 50	400, 3, 50
Absicherung	[A]	16	16	16
Nennleistungsaufnahme, inkl. Innengerät	Kühlen [kW]	2,065	3,378	3,722
	Heizen [kW]	2,604	3,674	4,312
Nennbetriebsstrom	Kühlen [A]	4,78	6,18	7,92
	Heizen [A]	5,05	6,09	7,58
Maximaler Betriebsstrom	AG [A]	11,0	11,0	11,0
	IG [A]	0,5	0,5	0,7
	Total [A]	11,5	11,5	11,7
SEER *1	Kühlen	7,5	—	—
SCOP *1	Heizen	4,8	—	—
Energieeffizienzklasse Kühlen/Heizen		A++ / A++	—	—
Anzahl der Lüfterstufen		1	1	1
Luftvolumenstrom Kühlen/Heizen [m <sup>3</sup> /h]		4740	5160	5160
Schalldruckpegel Kühlen/Heizen [dB(A)]		51 / 54	54 / 56	55 / 57
Schalleistungspegel Kühlen [dB(A)]		70	72	73
Gewicht [kg]		78	85	85
Abmessungen B × H × T [mm]		1050×981×330 (+40) *2	1050×981×330 (+40) *2	1050×981×330 (+40) *2
Kältetechnische Anschlüsse (mit Verschraubung)	fl. [mm]	Ø10,0 (3/8")	Ø10,0 (3/8")	Ø10,0 (3/8")
	gasf. [mm]	Ø16,0 (5/8")	Ø16,0 (5/8")	Ø16,0 (5/8")
Kältemitteltyp /-menge [kg] / max. Menge [kg]		R32 / 3,10 / 4,10	R32 / 3,60 / 5,00	R32 / 3,60 / 5,00
GWP / CO <sub>2</sub> -Äquivalent [t] / CO <sub>2</sub> -Äquivalent max. [t]		675 / 2,09 / 2,77	675 / 2,43 / 3,38	675 / 2,43 / 3,38
Kältemaschinenöl FW68S Menge [ℓ]		0,700	1,10	1,10
Einsatzgrenzen *3	Kühlen [°C]	-15–46 *4	-15–46 *4	-15–46 *4
	Heizen [°C]	-15–21	-15–21	-15–21
Schutzklasse		IP24	IP24	IP24

\*1 SEER: Jahresarbeitszahl im Kühlbetrieb, SCOP: Jahresarbeitszahl im Heizbetrieb, nach EN14825

\*2 Tiefe des Lüfterberührungsschutzgitters: T = 40 mm

\*3 Garantierter Arbeitsbereich

\*4 Für den gesicherten Kühlbetrieb ab t<sub>A</sub> = -5 °C ist die optional erhältliche Windschutzblende zu installieren, siehe auch Abs. 9.1.3 „Windschutzblende“ auf Seite 43.

Testbedingungen nach ISO 5151:

- Kältemittelleitungslänge ein Weg 5 m, ΔH = 0 m,
- Schalldruckpegel gemessen im Freifeld, mittig in 1,5 m Höhe und 1 m vor dem Gerät
- Kühlbetrieb: Innen 27 °C<sub>TK</sub> / 19 °C<sub>FK</sub>  
Außen 35 °C<sub>TK</sub> / 24 °C<sub>FK</sub>
- Heizbetrieb: Innen 20 °C<sub>TK</sub>  
Außen 7 °C<sub>TK</sub> / 6 °C<sub>FK</sub>

## 3.2 Kombination mit Innengeräten PCA-M KA

### 3.2.1 230 V-Modelle PUZ-M kombiniert mit Innengeräten der Leistungsklassen 100 bis 140

Außengerätmodell		PUZ-M100VKA2	PUZ-M125VKA2	PUZ-M140VKA2
Innengerätmodell		PCA-M100KA2	PCA-M125KA2	PCA-M140KA2
Nennkühlleistung $Q_0$ (Min.–Max.)	[kW]	9,5 (4,0–10,6)	12,1 (5,7–13,0)	13,4 (5,7–14,1)
Nennheizleistung $Q_H$ (Min.–Max.)	[kW]	11,2 (2,8–12,5)	13,5 (4,1–15,0)	15,0 (4,2–15,8)
Spannungsversorgung	[V, Ph, Hz]	230, 1, 50	230, 1, 50	230, 1, 50
Absicherung	[A]	32	32	40
Nennleistungsaufnahme, inkl. Innengerät	Kühlen [kW]	2,94	4,01	5,36
	Heizen [kW]	3,28	3,95	4,28
Nennbetriebsstrom	Kühlen [A]	12,26	17,37	22,48
	Heizen [A]	12,62	16,74	21,31
Maximaler Betriebsstrom	AG [A]	20,0	26,5	30,0
	IG [A]	0,65	0,76	0,90
	Total [A]	2,07	27,3	30,1
SEER *1	Kühlen	6,0	—	—
SCOP *1	Heizen	4,1	—	—
Energieeffizienzklasse Kühlen/Heizen		A+ / A+	—	—
Anzahl der Lüfterstufen		1	1	1
Luftvolumenstrom Kühlen/Heizen		[m <sup>3</sup> /h]	4740	5160
Schalldruckpegel Kühlen/Heizen		[dB(A)]	51 / 54	54 / 56
Schalleistungspegel Kühlen		[dB(A)]	70	72
Gewicht		[kg]	76	84
Abmessungen B × H × T		[mm]	1050×981×330 (+40) *2	1050×981×330 (+40) *2
Kältetechnische Anschlüsse (mit Verschraubung)	fl. [mm]	Ø10,0 (3/8")	Ø10,0 (3/8")	Ø10,0 (3/8")
	gasf. [mm]	Ø16,0 (5/8")	Ø16,0 (5/8")	Ø16,0 (5/8")
Kältemitteltyp /-menge [kg] / max. Menge [kg]		R32 / 3,10 / 4,10	R32 / 3,60 / 5,00	R32 / 3,60 / 5,00
GWP / CO <sub>2</sub> -Äquivalent [t] / CO <sub>2</sub> -Äquivalent max. [t]		675 / 2,09 / 2,77	675 / 2,43 / 3,38	675 / 2,43 / 3,38
Kältemaschinenöl FW68S Menge		[ℓ]	0,700	1,10
Einsatzgrenzen *3	Kühlen [°C]	-15–46 *4	-15–46 *4	-15–46 *4
	Heizen [°C]	-15–21	-15–21	-15–21
Schutzklasse		IP24	IP24	IP24

\*1 SEER: Jahresarbeitszahl im Kühlbetrieb, SCOP: Jahresarbeitszahl im Heizbetrieb, nach EN14825

\*2 Tiefe des Lüfterberührungsschutzgitters: T = 40 mm

\*3 Garantierter Arbeitsbereich

\*4 Für den gesicherten Kühlbetrieb ab  $t_A = -5$  °C ist die optional erhältliche Windschutzblende zu installieren, siehe auch Abs. 9.1.3 „Windschutzblende“ auf Seite 43.

Testbedingungen nach ISO 5151:

- Kältemittelleitungslänge ein Weg 5 m,  $\Delta H = 0$  m,
- Schalldruckpegel gemessen im Freifeld, mittig in 1,5 m Höhe und 1 m vor dem Gerät
- Kühlbetrieb: Innen 27 °C<sub>TK</sub> / 19 °C<sub>FK</sub>  
Außen 35 °C<sub>TK</sub> / 24 °C<sub>FK</sub>
- Heizbetrieb: Innen 20 °C<sub>TK</sub>  
Außen 7 °C<sub>TK</sub> / 6 °C<sub>FK</sub>

### 3.2.2 400 V-Modelle PUZ-M kombiniert mit Innengeräten der Leistungsklassen 100 bis 140

Außengerätmodell		PUZ-M100YKA2	PUZ-M125YKA2	PUZ-M140YKA2
Innengerätmodell		PCA-M100KA2	PCA-M125KA2	PCA-M140KA2
Nennkühlleistung $Q_0$ (Min.–Max.)	[kW]	9,5 (4,0–10,6)	12,1 (5,7–13,0)	13,4 (5,7–14,1)
Nennheizleistung $Q_H$ (Min.–Max.)	[kW]	11,2 (2,8–12,5)	13,5 (4,1–15,0)	15,0 (4,2–15,8)
Spannungsversorgung	[V, Ph, Hz]	400, 3, 50	400, 3, 50	400, 3, 50
Absicherung	[A]	16	16	16
Nennleistungsaufnahme, inkl. Innengerät	Kühlen [kW]	2,317	3,864	3,941
	Heizen [kW]	3,018	3,954	4,432
Nennbetriebsstrom	Kühlen [A]	4,78	6,18	7,92
	Heizen [A]	5,05	6,09	7,58
Maximaler Betriebsstrom	AG [A]	11,5	11,5	11,5
	IG [A]	0,65	0,76	0,90
	Total [A]	12,15	12,26	12,4
SEER *1	Kühlen	6,0	—	—
SCOP *1	Heizen	4,1	—	—
Energieeffizienzklasse Kühlen/Heizen		A+ / A+	—	—
Anzahl der Lüfterstufen		1	1	1
Luftvolumenstrom Kühlen/Heizen		[m <sup>3</sup> /h]	4740	5160
Schalldruckpegel Kühlen/Heizen		[dB(A)]	51 / 54	54 / 56
Schalleistungspegel Kühlen		[dB(A)]	70	72
Gewicht		[kg]	78	85
Abmessungen B × H × T		[mm]	1050×981×330 (+40) *2	1050×981×330 (+40) *2
Kältetechnische Anschlüsse (mit Verschraubung)	fl. [mm]	Ø10,0 (3/8")	Ø10,0 (3/8")	Ø10,0 (3/8")
	gasf. [mm]	Ø16,0 (5/8")	Ø16,0 (5/8")	Ø16,0 (5/8")
Kältemitteltyp /-menge [kg] / max. Menge [kg]		R32 / 3,10 / 4,10	R32 / 3,60 / 5,00	R32 / 3,60 / 5,00
GWP / CO <sub>2</sub> -Äquivalent [t] / CO <sub>2</sub> -Äquivalent max. [t]		675 / 2,09 / 2,77	675 / 2,43 / 3,38	675 / 2,43 / 3,38
Kältemaschinenöl FW68S Menge		[ℓ]	0,700	1,10
Einsatzgrenzen *3	Kühlen [°C]	-15–46 *4	-15–46 *4	-15–46 *4
	Heizen [°C]	-15–21	-15–21	-15–21
Schutzklasse		IP24	IP24	IP24

\*1 SEER: Jahresarbeitszahl im Kühlbetrieb, SCOP: Jahresarbeitszahl im Heizbetrieb, nach EN14825

\*2 Tiefe des Lüfterberührungsschutzgitters: T = 40 mm

\*3 Garantierter Arbeitsbereich

\*4 Für den gesicherten Kühlbetrieb ab  $t_A = -5$  °C ist die optional erhältliche Windschutzblende zu installieren, siehe auch Abs. 9.1.3 „Windschutzblende“ auf Seite 43.

Testbedingungen nach ISO 5151:

- Kältemittelleitungslänge ein Weg 5 m,  $\Delta H = 0$  m,
- Schalldruckpegel gemessen im Freifeld, mittig in 1,5 m Höhe und 1 m vor dem Gerät
- Kühlbetrieb: Innen 27 °C<sub>TK</sub> / 19 °C<sub>FK</sub>  
Außen 35 °C<sub>TK</sub> / 24 °C<sub>FK</sub>
- Heizbetrieb: Innen 20 °C<sub>TK</sub>  
Außen 7 °C<sub>TK</sub> / 6 °C<sub>FK</sub>

### 3.3 Kombination mit Innengeräten PEAD-M JA

#### 3.3.1 230 V-Modelle PUZ-M kombiniert mit Innengeräten der Leistungsklassen 100 bis 140

Außengerätmodell		PUZ-M100VKA2	PUZ-M125VKA2	PUZ-M140VKA2
Innengerätmodell		PEAD-M100JA2	PEAD-M125JA2	PEAD-M140JA2
Nennkühlleistung $Q_0$ (Min.–Max.)	[kW]	9,5 (4,0–10,6)	12,1 (6,0–13,0)	13,4 (6,1–14,1)
Nennheizleistung $Q_H$ (Min.–Max.)	[kW]	11,2 (2,8–12,5)	13,5 (4,1–15,0)	15,0 (4,2–15,8)
Spannungsversorgung	[V, Ph, Hz]	230, 1, 50	230, 1, 50	230, 1, 50
Absicherung	[A]	32	32	40
Nennleistungsaufnahme, inkl. Innengerät	Kühlen [kW]	2,87	4,01	4,76
	Heizen [kW]	2,94	3,73	4,15
Nennbetriebsstrom	Kühlen [A]	12,26	17,37	22,48
	Heizen [A]	12,62	16,74	21,31
Maximaler Betriebsstrom	AG [A]	20,0	26,5	30,0
	IG [A]	2,65	2,76	2,78
	Total [A]	22,7	29,3	32,8
SEER *1	Kühlen	5,4	—	—
SCOP *1	Heizen	4,0	—	—
Energieeffizienzklasse Kühlen/Heizen		A / A+	—	—
Anzahl der Lüfterstufen		1	1	1
Luftvolumenstrom Kühlen/Heizen		[m <sup>3</sup> /h]	4740	5160
Schalldruckpegel Kühlen/Heizen		[dB(A)]	51 / 54	54 / 56
Schalleistungspegel Kühlen		[dB(A)]	70	72
Gewicht		[kg]	76	84
Abmessungen B × H × T		[mm]	1050×981×330 (+40) *2	1050×981×330 (+40) *2
Kältetechnische Anschlüsse (mit Verschraubung)	fl. [mm]	Ø10,0 (3/8")	Ø10,0 (3/8")	Ø10,0 (3/8")
	gasf. [mm]	Ø16,0 (5/8")	Ø16,0 (5/8")	Ø16,0 (5/8")
Kältemitteltyp /-menge [kg] / max. Menge [kg]		R32 / 3,10 / 4,10	R32 / 3,60 / 5,00	R32 / 3,60 / 5,00
GWP / CO <sub>2</sub> -Äquivalent [t] / CO <sub>2</sub> -Äquivalent max. [t]		675 / 2,09 / 2,77	675 / 2,43 / 3,38	675 / 2,43 / 3,38
Kältemaschinenöl FW68S Menge		[ℓ]	0,700	1,10
Einsatzgrenzen *3	Kühlen [°C]	-15–46 *4	-15–46 *4	-15–46 *4
	Heizen [°C]	-15–21	-15–21	-15–21
Schutzklasse		IP24	IP24	IP24

\*1 SEER: Jahresarbeitszahl im Kühlbetrieb, SCOP: Jahresarbeitszahl im Heizbetrieb, nach EN14825

\*2 Tiefe des Lüfterberührungsschutzgitters: T = 40 mm

\*3 Garantierter Arbeitsbereich

\*4 Für den gesicherten Kühlbetrieb ab  $t_A = -5$  °C ist die optional erhältliche Windschutzblende zu installieren, siehe auch Abs. 9.1.3 „Windschutzblende“ auf Seite 43.

Testbedingungen nach ISO 5151:

- Kältemittelleitungslänge ein Weg 5 m,  $\Delta H = 0$  m,
- Schalldruckpegel gemessen im Freifeld, mittig in 1,5 m Höhe und 1 m vor dem Gerät
- Kühlbetrieb: Innen 27 °C<sub>TK</sub> / 19 °C<sub>FK</sub>  
Außen 35 °C<sub>TK</sub> / 24 °C<sub>FK</sub>
- Heizbetrieb: Innen 20 °C<sub>TK</sub>  
Außen 7 °C<sub>TK</sub> / 6 °C<sub>FK</sub>

### 3.3.2 400 V-Modelle PUZ-M kombiniert mit Innengeräten der Leistungsklassen 100 bis 140

Außengerätmodell		PUZ-M100YKA2	PUZ-M125YKA2	PUZ-M140YKA2
Innengerätmodell		PEAD-M100JA2	PEAD-M125JA2	PEAD-M140JA2
Nennkühlleistung $Q_0$ (Min.–Max.)	[kW]	9,5 (4,0–10,6)	12,1 (6,0–13,0)	13,4 (6,1–14,1)
Nennheizleistung $Q_H$ (Min.–Max.)	[kW]	11,2 (2,8–12,5)	13,5 (4,1–15,0)	15,0 (4,2–15,8)
Spannungsversorgung	[V, Ph, Hz]	400, 3, 50	400, 3, 50	400, 3, 50
Absicherung	[A]	16	16	16
Nennleistungsaufnahme, inkl. Innengerät	Kühlen [kW]	2,87	4,01	4,76
	Heizen [kW]	2,94	3,73	4,15
Nennbetriebsstrom	Kühlen [A]	4,78	6,18	7,92
	Heizen [A]	5,05	6,09	7,58
Maximaler Betriebsstrom	AG [A]	11,5	11,5	11,5
	IG [A]	2,65	2,76	2,78
	Total [A]	14,2	14,3	14,3
SEER *1	Kühlen	5,4	—	—
SCOP *1	Heizen	4,0	—	—
Energieeffizienzklasse Kühlen/Heizen		A / A+	—	—
Anzahl der Lüfterstufen		1	1	1
Luftvolumenstrom Kühlen/Heizen		[m <sup>3</sup> /h]	4740	5160
Schalldruckpegel Kühlen/Heizen		[dB(A)]	51 / 54	54 / 56
Schalleistungspegel Kühlen		[dB(A)]	70	72
Gewicht		[kg]	78	85
Abmessungen B × H × T		[mm]	1050×981×330 (+40) *2	1050×981×330 (+40) *2
Kältetechnische Anschlüsse (mit Verschraubung)	fl. [mm]	Ø10,0 (3/8")	Ø10,0 (3/8")	Ø10,0 (3/8")
	gasf. [mm]	Ø16,0 (5/8")	Ø16,0 (5/8")	Ø16,0 (5/8")
Kältemitteltyp /-menge [kg] / max. Menge [kg]		R32 / 3,10 / 4,10	R32 / 3,60 / 5,00	R32 / 3,60 / 5,00
GWP / CO <sub>2</sub> -Äquivalent [t] / CO <sub>2</sub> -Äquivalent max. [t]		675 / 2,09 / 2,77	675 / 2,43 / 3,38	675 / 2,43 / 3,38
Kältemaschinenöl FW68S Menge		[ℓ]	0,700	1,10
Einsatzgrenzen *3	Kühlen [°C]	-15–46 *4	-15–46 *4	-15–46 *4
	Heizen [°C]	-15–21	-15–21	-15–21
Schutzklasse		IP24	IP24	IP24

\*1 SEER: Jahresarbeitszahl im Kühlbetrieb, SCOP: Jahresarbeitszahl im Heizbetrieb, nach EN14825

\*2 Tiefe des Lüfterberührungsschutzgitters: T = 40 mm

\*3 Garantierter Arbeitsbereich

\*4 Für den gesicherten Kühlbetrieb ab  $t_A = -5$  °C ist die optional erhältliche Windschutzblende zu installieren, siehe auch Abs. 9.1.3 „Windschutzblende“ auf Seite 43.

Testbedingungen nach ISO 5151:

- Kältemittelleitungslänge ein Weg 5 m,  $\Delta H = 0$  m,
- Schalldruckpegel gemessen im Freifeld, mittig in 1,5 m Höhe und 1 m vor dem Gerät
- Kühlbetrieb: Innen 27 °C<sub>TK</sub> / 19 °C<sub>FK</sub>  
Außen 35 °C<sub>TK</sub> / 24 °C<sub>FK</sub>
- Heizbetrieb: Innen 20 °C<sub>TK</sub>  
Außen 7 °C<sub>TK</sub> / 6 °C<sub>FK</sub>

## 3.4 Kombination mit Innengeräten PKA-M KA

### 3.4.1 230 V-Modelle PUZ-M kombiniert mit Innengerät der Leistungsklasse 100

Außengerätmodell		PUZ-M100VKA2	PUZ-M100YKA2
Innengerätmodell		PKA-M100KA2	PKA-M100KA2
Nennkühlleistung $Q_0$ (Min.–Max.)	[kW]	9,5 (4,0–10,6)	
Nennheizleistung $Q_H$ (Min.–Max.)	[kW]	11,2 (2,8–12,5)	
Spannungsversorgung	[V, Ph, Hz]	230, 1, 50	400, 1, 50
Absicherung	[A]	32	16
Nennleistungsaufnahme, inkl. Innengerät	Kühlen [kW]	2,94	2,94
	Heizen [kW]	3,28	3,28
Nennbetriebsstrom	Kühlen [A]	12,26	4,78
	Heizen [A]	12,62	5,05
Maximaler Betriebsstrom	AG [A]	20,6	12,1
	IG [A]	0,57	0,57
	Total [A]	21,17	12,67
SEER *1	Kühlen	5,8	5,8
SCOP *1	Heizen	4,0	4,0
Energieeffizienzklasse Kühlen/Heizen		A+ / A+	
Anzahl der Lüfterstufen		1	
Luftvolumenstrom Kühlen/Heizen		[m <sup>3</sup> /h] 4740	
Schalldruckpegel Kühlen/Heizen		[dB(A)] 51 / 54	
Schalleistungspegel Kühlen		[dB(A)] 70	
Gewicht		[kg] 76	
Abmessungen B × H × T		[mm] 1050×981×330 (+40) *2	
Kältetechnische Anschlüsse (mit Verschraubung)	fl. [mm]	Ø10,0 (3/8")	
	gasf. [mm]	Ø16,0 (5/8")	
Kältemitteltyp /-menge [kg] / max. Menge [kg]		R32 / 3,10 / 2,09	
GWP / CO <sub>2</sub> -Äquivalent [t] / CO <sub>2</sub> -Äquivalent max. [t]		675 / 4,10 / 2,77	
Kältemaschinenöl FW68S	Menge [ℓ]	0,700	
Einsatzgrenzen *3	Kühlen [°C]	-15–46 *4	
	Heizen [°C]	-15–21	
Schutzklasse		IP24	

\*1 SEER: Jahresarbeitszahl im Kühlbetrieb, SCOP: Jahresarbeitszahl im Heizbetrieb, nach EN14825

\*2 Tiefe des Lüfterberührungsschutzgitters: T = 40 mm

\*3 Garantierter Arbeitsbereich

\*4 Für den gesicherten Kühlbetrieb ab  $t_A = -5$  °C ist die optional erhältliche Windschutzblende zu installieren, siehe auch Abs. 9.1.3 „Windschutzblende“ auf Seite 43.

Testbedingungen nach ISO 5151:

- Kältemittelleitungslänge ein Weg 5 m,  $\Delta H = 0$  m,
- Schalldruckpegel gemessen im Freifeld, mittig in 1,5 m Höhe und 1 m vor dem Gerät
- Kühlbetrieb: Innen 27 °C<sub>TK</sub> / 19 °C<sub>FK</sub>  
Außen 35 °C<sub>TK</sub> / 24 °C<sub>FK</sub>
- Heizbetrieb: Innen 20 °C<sub>TK</sub>  
Außen 7 °C<sub>TK</sub> / 6 °C<sub>FK</sub>

## 3.5 Kombination mit Innengeräten PEA-M LA

### 3.5.1 400 V-Modelle PUZ-M kombiniert mit Innengeräten PEA-M der Leistungsklassen 200 und 250

Außengerätmodell		PUZ-M200YKA2	PUZ-M250YKA2
Innengerätmodell		PEA-M200LA2	PEA-M250LA2
Nennkühlleistung $Q_0$ (Min.–Max.)	[kW]	19,0 (9,2 – 22,4)	22,4 (9,9 – 27,0)
Nennheizleistung $Q_H$ (Min.–Max.)	[kW]	22,0 (6,8 – 25,0)	27,0 (7,3 – 31,0)
Spannungsversorgung	[V, Ph, Hz]	400, 3, 50	400, 3, 50
Absicherung	[A]	32	32
Nennleistungsaufnahme, inkl. Innengerät	Kühlen [kW]	6,089	7,333
	Heizen [kW]	6,588	8,181
Nennbetriebsstrom	Kühlen [A]	15,2	18,3
	Heizen [A]	16,47	20,5
Maximaler Betriebsstrom	AG [A]	22,5	22,5
	IG [A]	3,1	3,4
	Total [A]	25,7	25,9
SEER *1	Kühlen	7,30	6,82
SCOP *1	Heizen	4,21	4,17
Energieeffizienzklasse Kühlen/Heizen		—	—
Anzahl der Gebläsestufen		1	1
Luftvolumenstrom Kühlen/Heizen	[m <sup>3</sup> /h]	8400	8400
Schalldruckpegel Kühlen/Heizen	[dB(A)]	58/60	59/62
Schalleistungspegel	Kühlen [dB(A)]	78	77
Gewicht	[kg]	129	138
Abmessungen	B × H × T [mm]	1050 × 1338 × 330 (+40 *2)	1050 × 1338 × 330 (+40 *2)
Kältetechnische Anschlüsse (mit Verschraubung)	fl. [mm]	Ø10,0 (3/8")	Ø12,0 (1/2")
	gasf. [mm]	Ø22,0 (7/8") / Ø28,0 (ab 50 m Leitungslänge)	
Kältemitteltyp /-menge [kg] / max. Menge [kg]		R32 / 5,60 / 7,20	R32 / 6,80 / 9,20
GWP / CO <sub>2</sub> -Äquivalent [t] / CO <sub>2</sub> -Äquivalent max. [t]		675 / 3,78 / 4,86	675 / 4,59 / 6,21
Kältemaschinenöl FW68S	Menge [ℓ]	2,30	2,30
Einsatzgrenzen *3	Kühlen [°C]	-15~+46 *4	-15~+46 *4
	Heizen [°C]	-20~+21	-20~+21
Schutzklasse		IP24	IP24

\*1 SEER: Jahresarbeitszahl im Kühlbetrieb, SCOP: Jahresarbeitszahl im Heizbetrieb, nach EN14825

\*2 Tiefe des Gebläseberührungsschutzgitters: T = 40 mm

\*3 Garantierter Arbeitsbereich

\*4 Für den gesicherten Kühlbetrieb ab  $t_A = -5$  °C ist die optional erhältliche Windschutzblende zu installieren, siehe auch Abs. 9.1.3 „Windschutzblende“ auf Seite 43.

Testbedingungen nach ISO 5151:

- Kältemittelleitungslänge ein Weg 5 m,  $\Delta H = 0$  m,
- Schalldruckpegel gemessen im Freifeld, mittig in 1,5 m Höhe und 1 m vor dem Gerät
- Kühlbetrieb: Innen 27 °C<sub>TK</sub> / 19 °C<sub>FK</sub>  
Außen 35 °C<sub>TK</sub> / 24 °C<sub>FK</sub>
- Heizbetrieb: Innen 20 °C<sub>TK</sub>  
Außen 7 °C<sub>TK</sub> / 6 °C<sub>FK</sub>

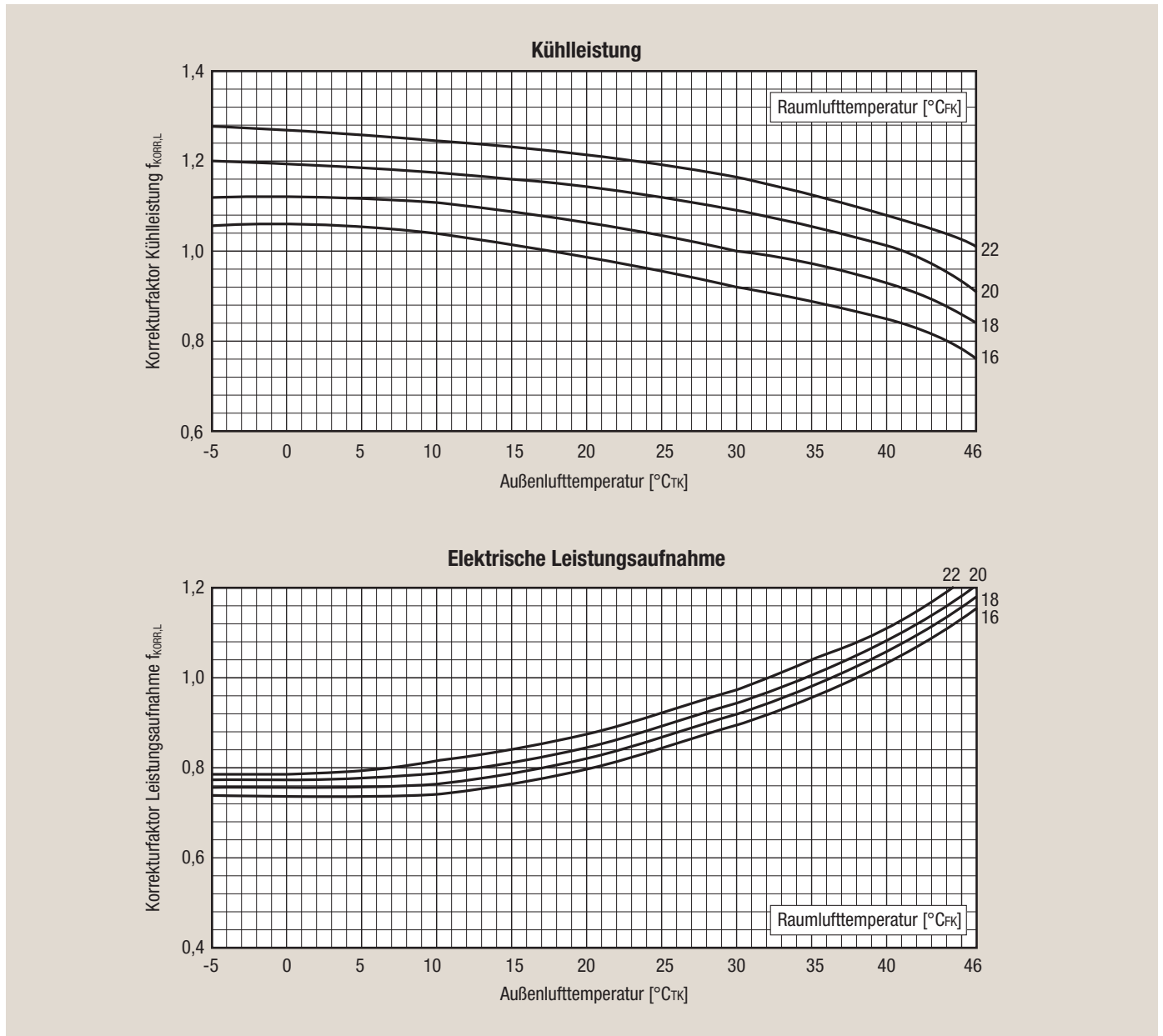
## 4. Leistungskorrektur

### 4.1 Einfluss der Lufttemperaturen

Die folgenden Kurven beschreiben den Einfluss von Raum- und Außenlufttemperatur auf die kältetechnischen Leistungen und die elektrische Leistungsaufnahme.

#### 4.1.1 Kühlbetrieb, ohne Windschutzblende

Modelle PUZ-M100/125/140VKA/YKA



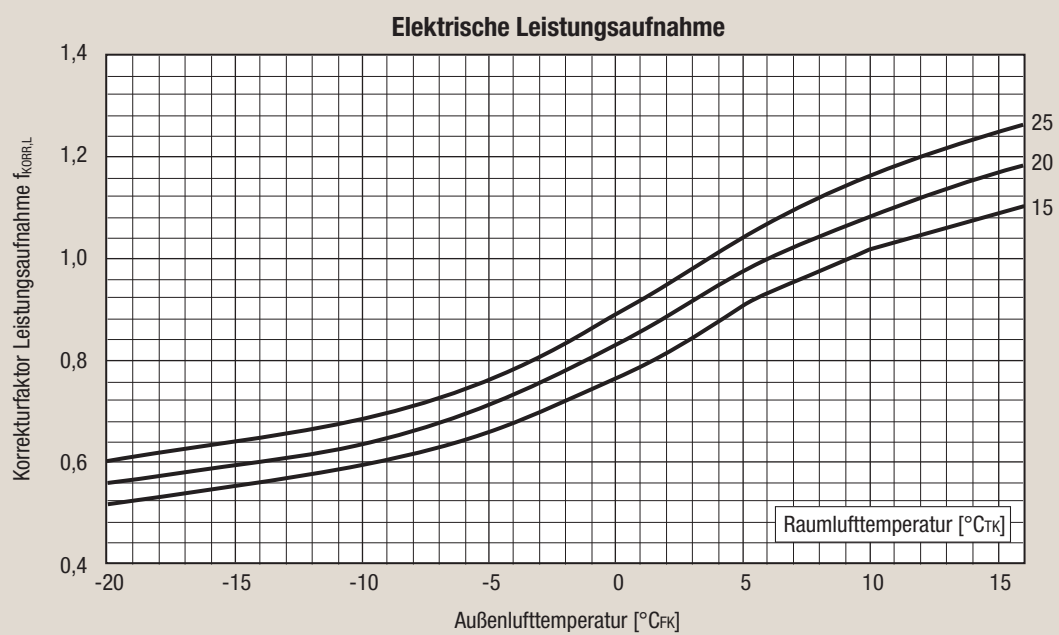
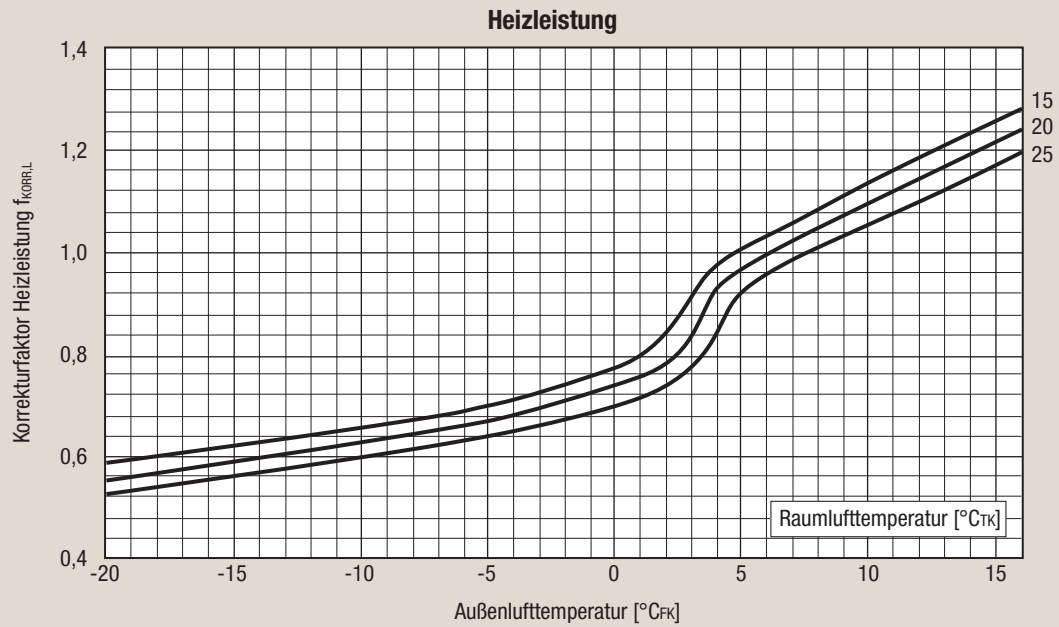
#### Hinweis!

Die oben gezeigten Kurven gelten für Verdichterbetrieb mit konstanter Betriebsfrequenz.



## 4.1.2 Heizbetrieb, ohne Windschutzblende

Modelle PUZ-M100/125/140VKA/YKA

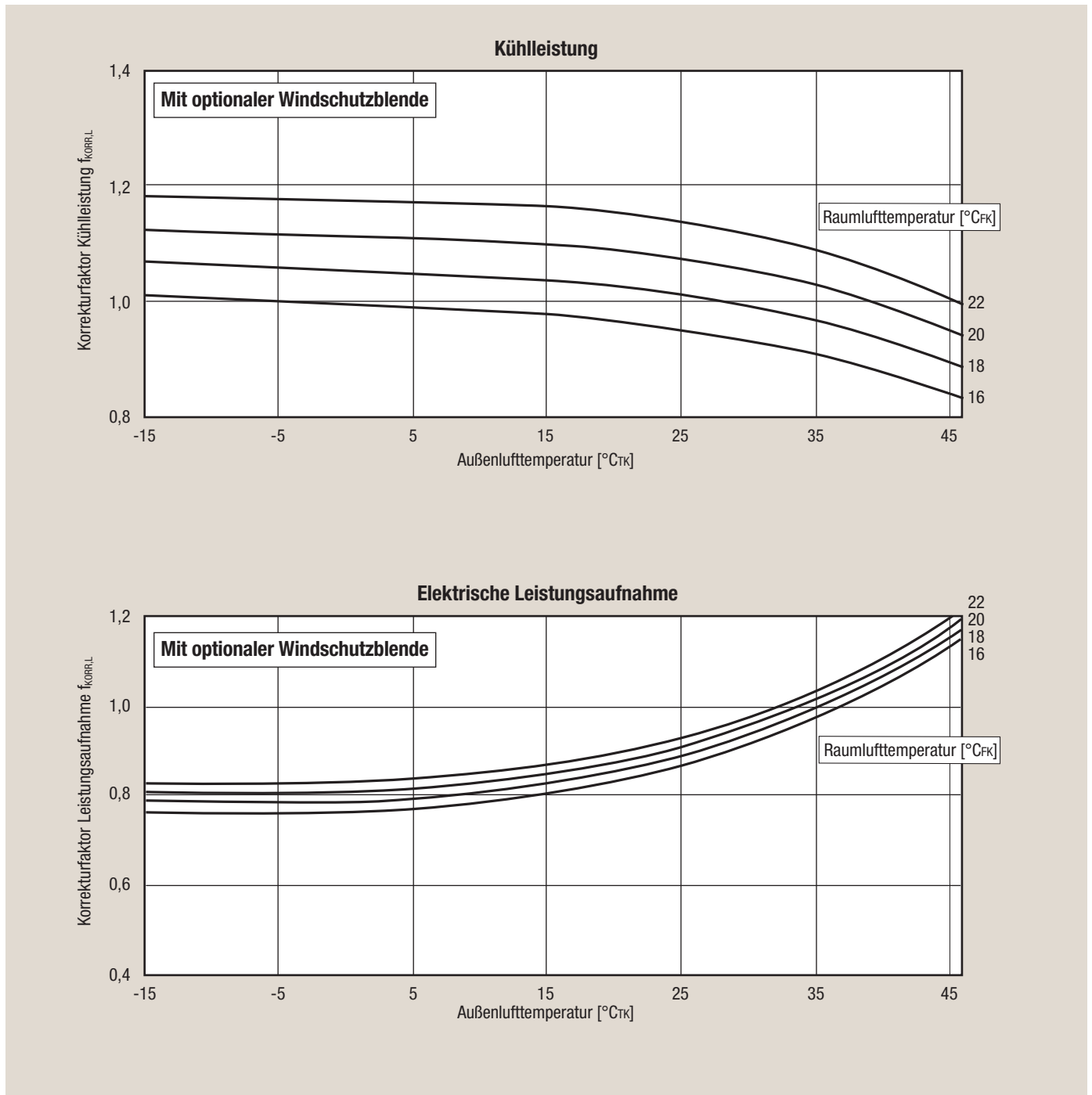


### Hinweis!

Die oben gezeigten Kurven gelten für Verdichterbetrieb mit konstanter Betriebsfrequenz.

### 4.1.3 Kühlbetrieb mit installierter optionaler Windschutzblende

Die optionale Windschutzblende ermöglicht den gesicherten Kühlbetrieb bis  $-15\text{ °C}$ .



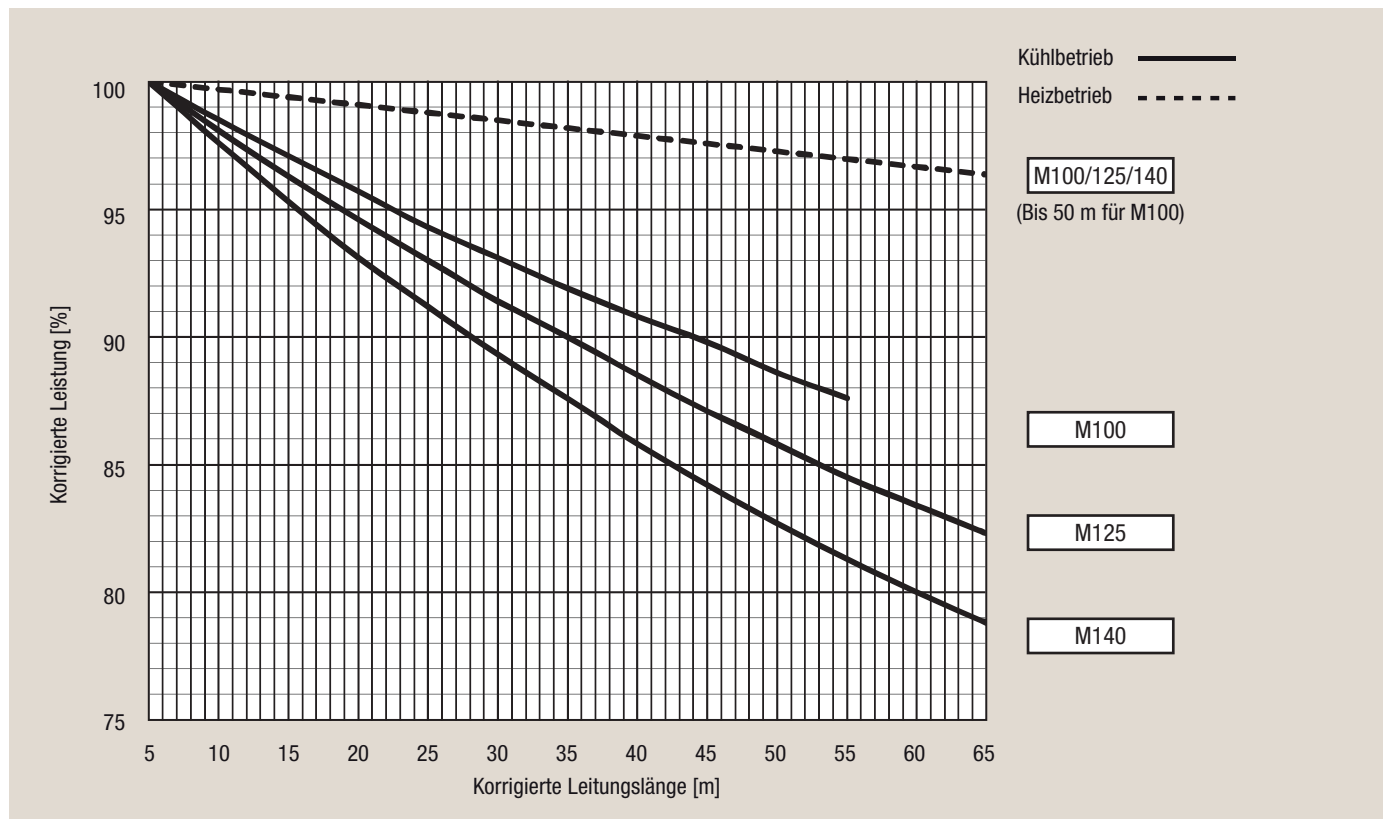
#### Hinweis!

Weitere Informationen zur optionalen Windschutzblende PAC-SH95AG-E finden Sie in Abs. 9.1.3 „Windschutzblende“ auf Seite 43.

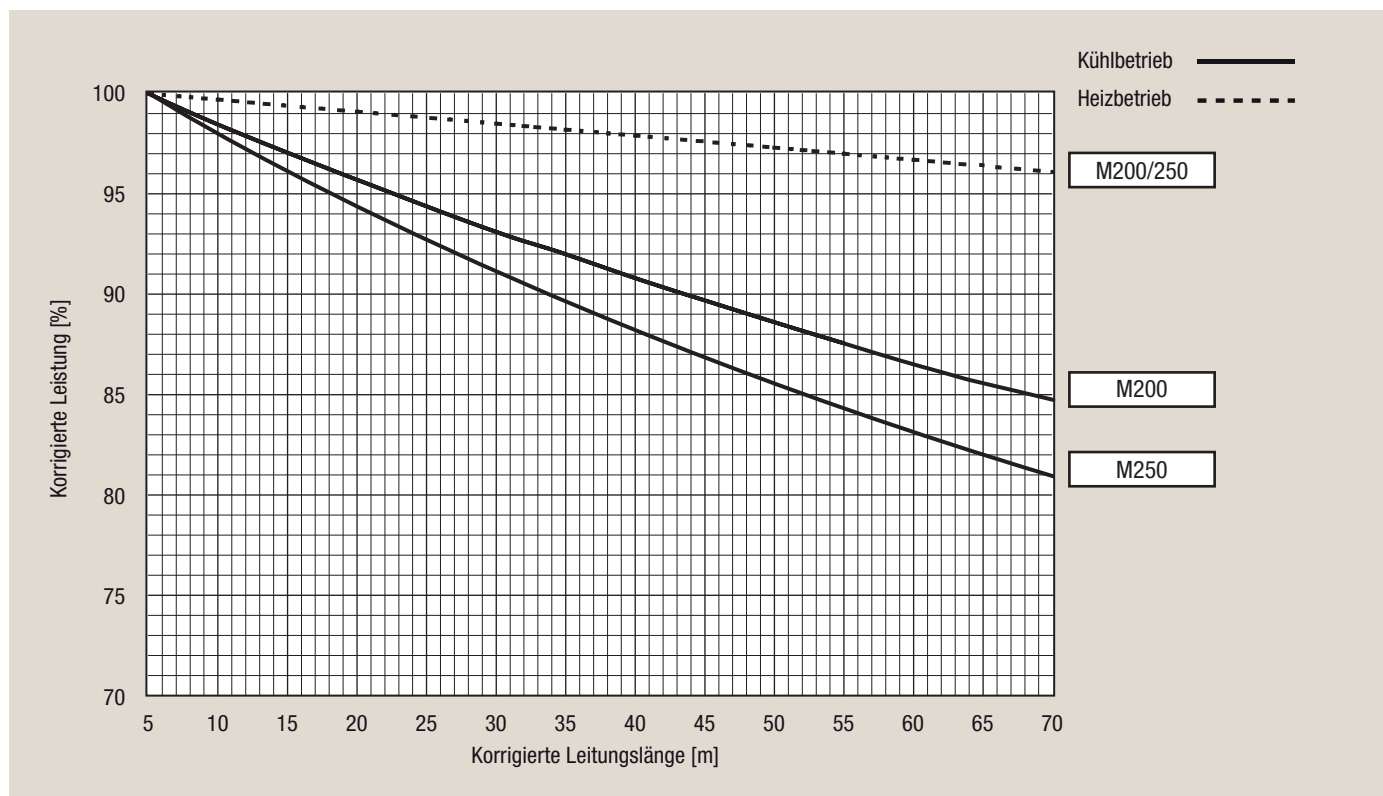
## 4.2 Einfluss der Rohrleitungslänge

Bedingt durch die Länge der Rohrleitungen entstehen Verluste in den kältetechnischen Leistungen.

### Modelle PUZ-M100/125/140VKA/YKA



### Modelle PUZ-M200/250YKA



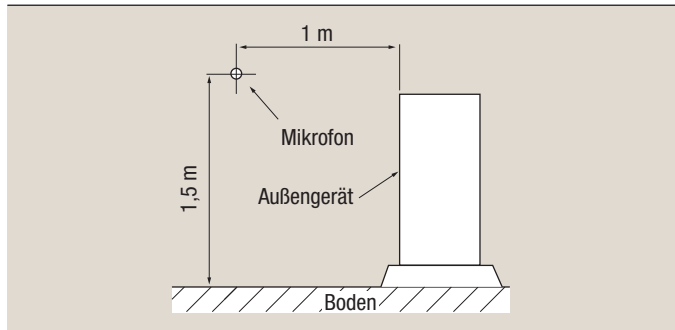
## 5. Schalldaten

### 5.1 Schalldruckpegel

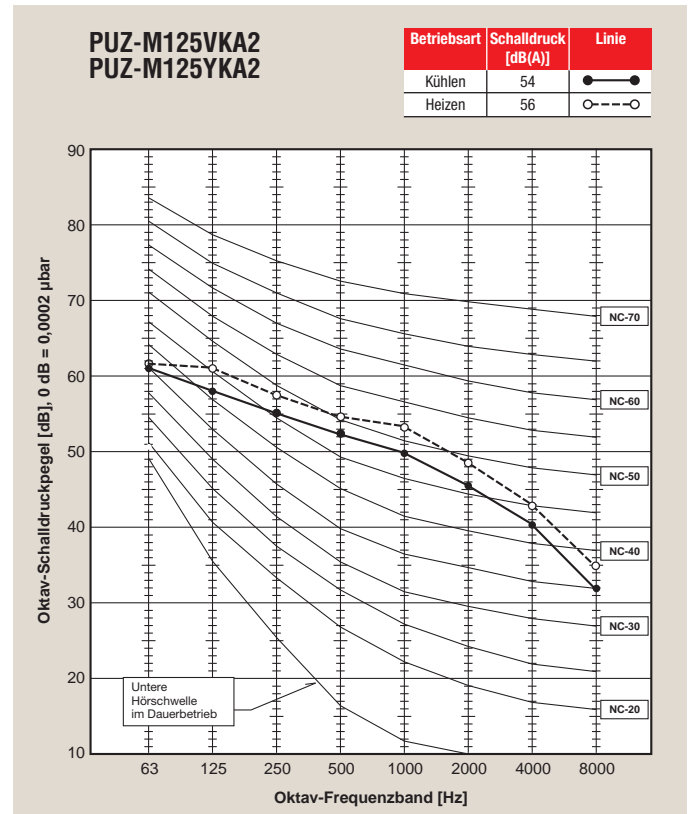
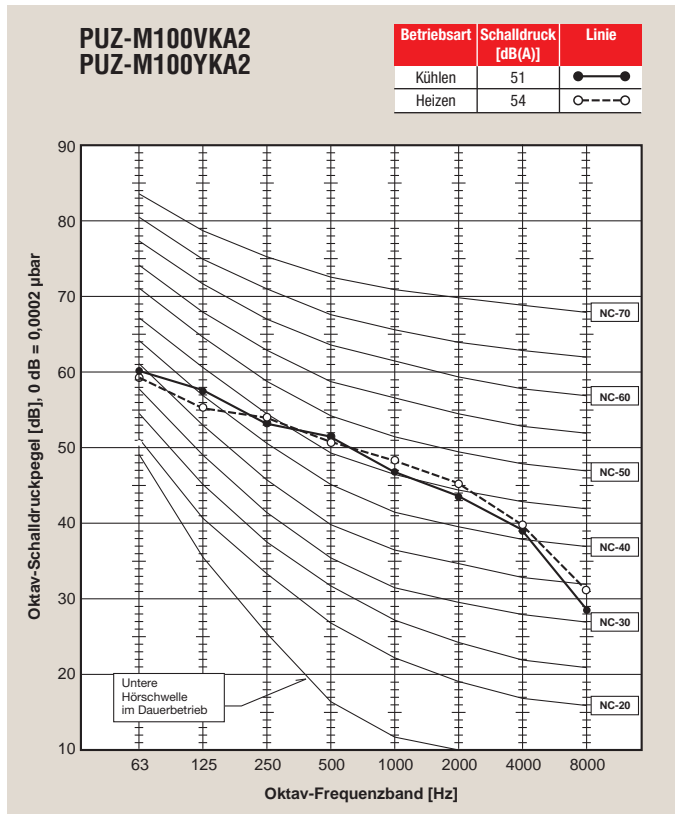
Außengerät	Lüfterstufe [dB(A)]	—	
		Kühlbetrieb	Heizbetrieb
PUZ-M100	[dB(A)]	51	54
PUZ-M125	[dB(A)]	54	56
PUZ-M140	[dB(A)]	55	57
PUZ-M200	[dB(A)]	58	60
PUZ-M250	[dB(A)]	59	62

#### Messbedingungen

Schalldruckpegel gemessen im Freifeld 1 m vor dem Außengerät in 1,5 m Höhe

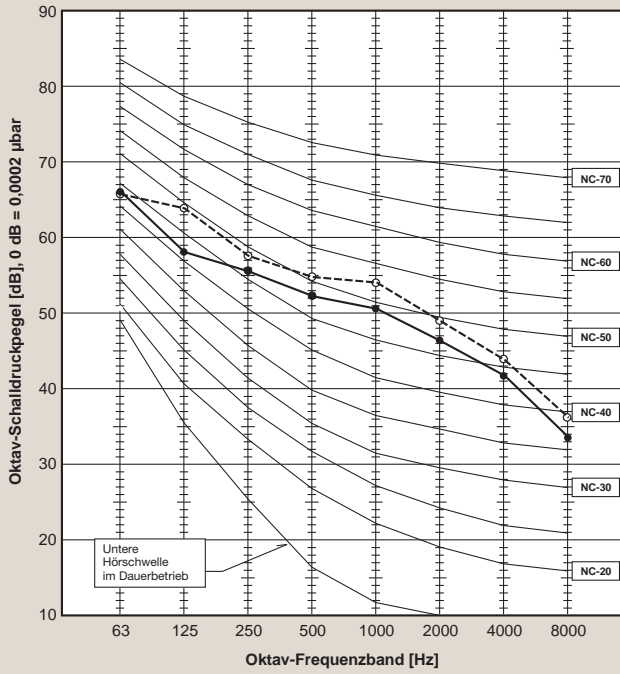


### 5.2 Schalldiagramme



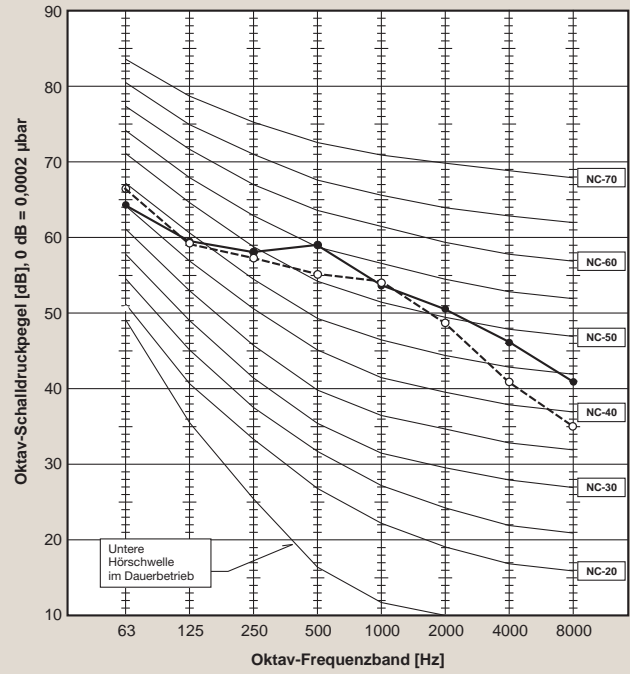
**PUZ-M140VKA2  
PUZ-M140YKA2**

Betriebsart	Schalldruck [dB(A)]	Linie
Kühlen	55	●—●
Heizen	57	○- - -○



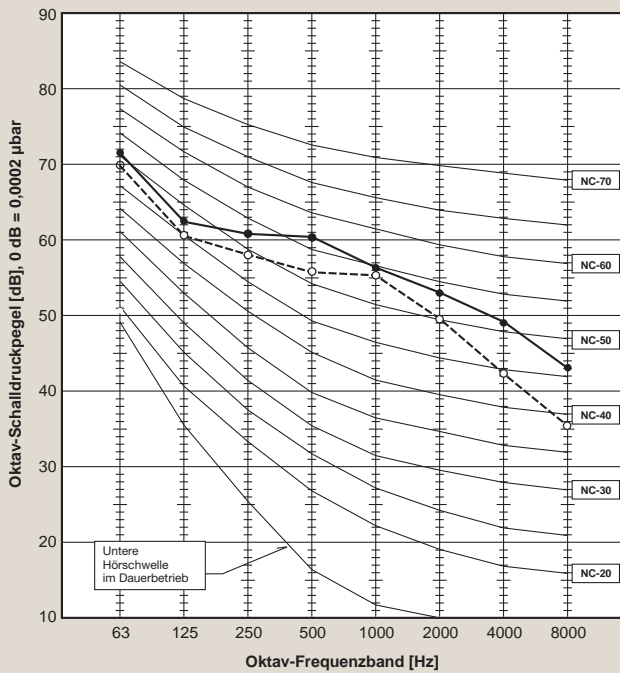
**PUZ-M200YKA2**

Betriebsart	Schalldruck [dB(A)]	Linie
Kühlen	58	○- - -○
Heizen	60	●—●



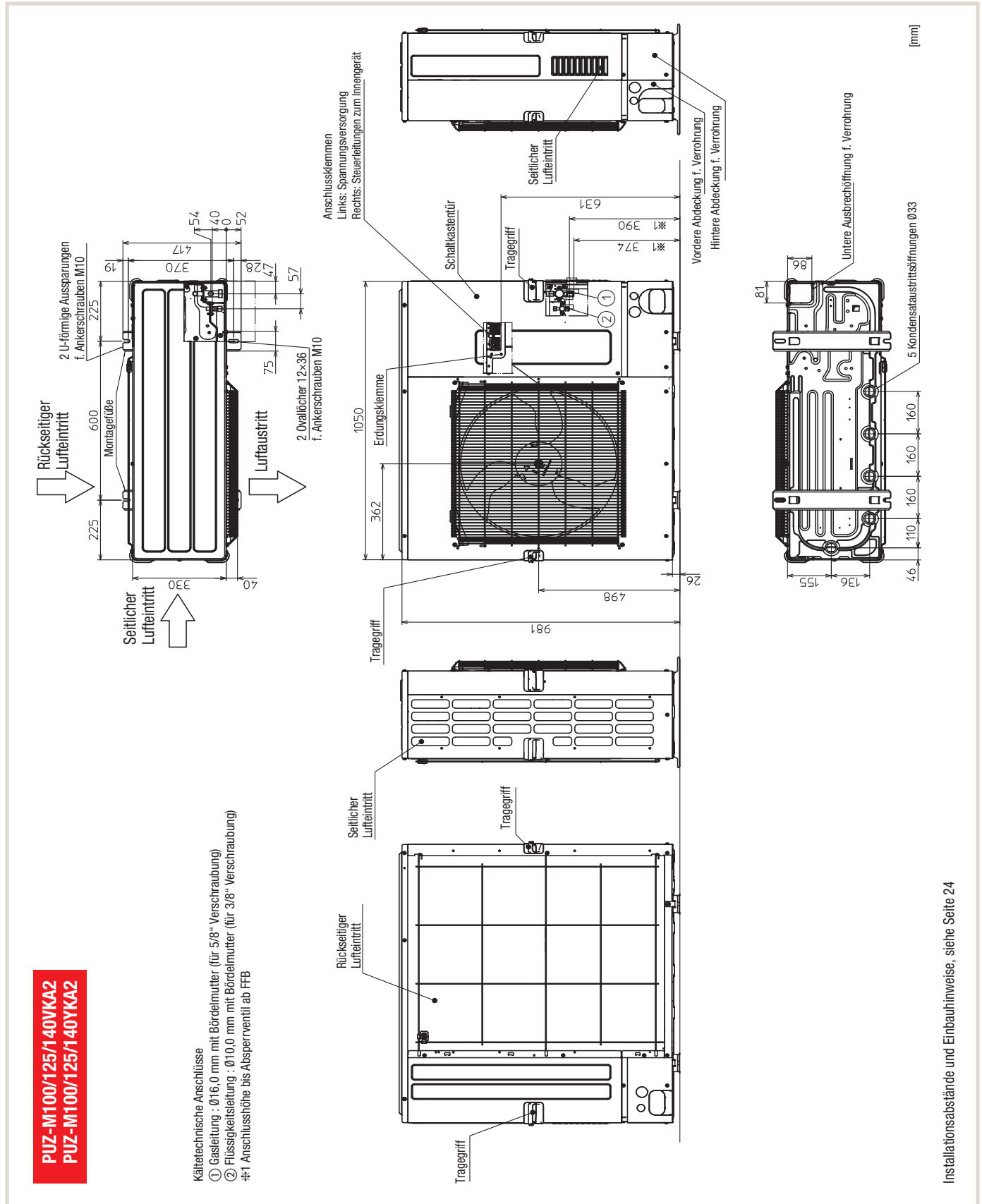
**PUZ-M250YKA2**

Betriebsart	Schalldruck [dB(A)]	Linie
Kühlen	59	○- - -○
Heizen	62	●—●



## 6. Maße und Abstände

### 6.1 Abmessungen



**PUZ-ZM200YKA2**  
**PUZ-ZM250YKA2**

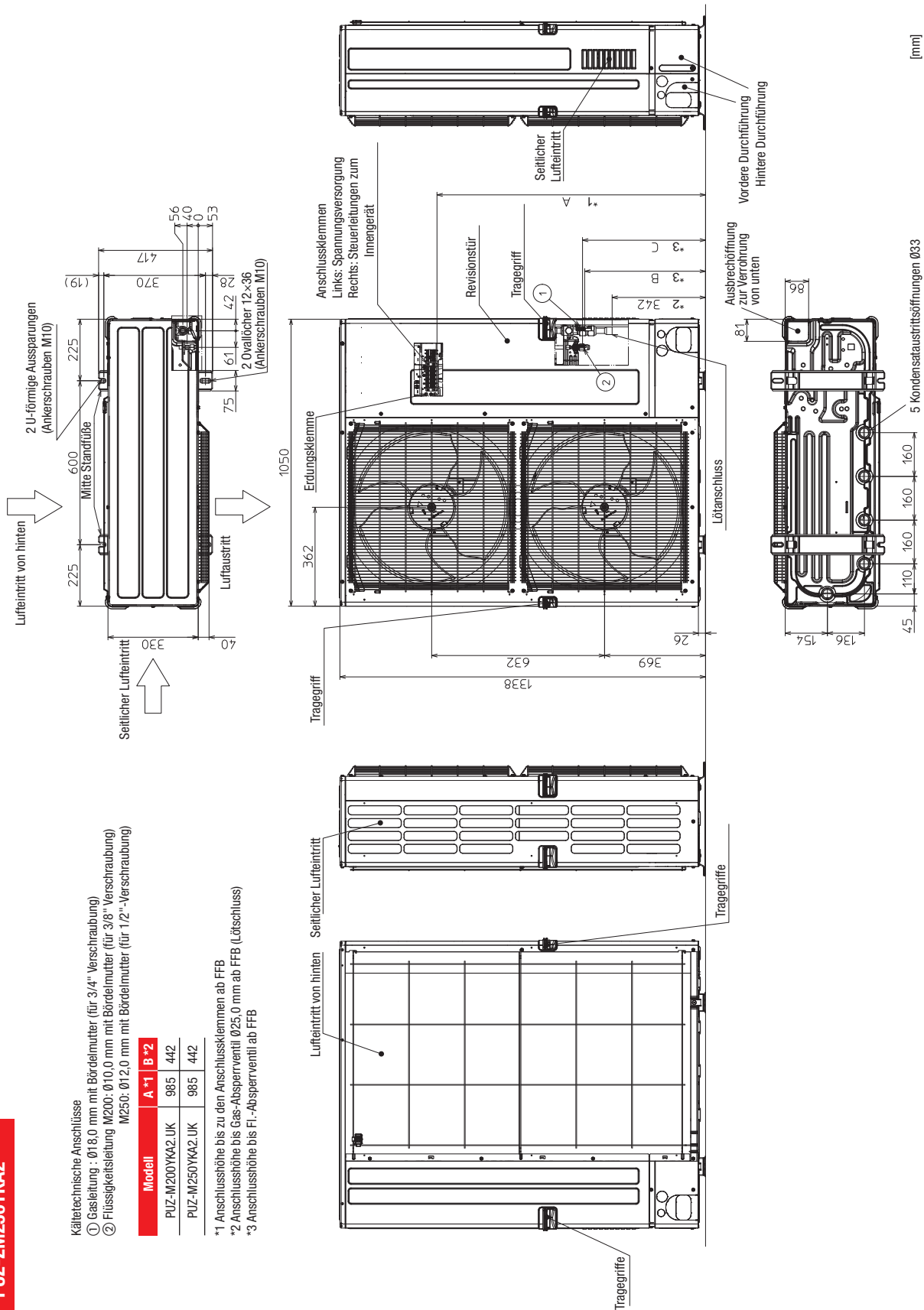
Kältetechnische Anschlüsse

- ① Gasleitung - Ø18,0 mm mit Bördelmutter (für 3/4" Verschraubung)
- ② Flüssigkeitsleitung M200: Ø10,0 mm mit Bördelmutter (für 3/8" Verschraubung)  
M250: Ø12,0 mm mit Bördelmutter (für 1/2" Verschraubung)

Modell	A *1	B *2
PUZ-M200YKA2.UK	985	442
PUZ-M250YKA2.UK	985	442

\*1 Anschlusshöhe bis zu den Anschlussklemmen ab FFB  
\*2 Anschlusshöhe bis Gas-Absperrventil Ø25,0 mm ab FFB (Lötanschluss)

\*3 Anschlusshöhe bis FI.-Absperrventil ab FFB



Installationsabstände und Einbauhinweise, siehe Seite 28

## 6.2 Installationsabstände und Wartungsfreiräume

Außengerätmodell	PUZ-M100/125/140	PUZ-M200/250
Installationsabstände bei Einzelinstallation		
Gruppeninstallation	Bei Installation mehrerer Außengeräte übereinander muss ein Mindestfreiraum zwischen den Geräten von 150 mm gewährleistet werden. Weitere Angaben zur Gruppeninstallation und Wahl des Aufstellungsortes finden Sie im folgenden Abschnitt 6.3 Standortwahl für Außengeräte mit R32 weiter unten auf dieser Seite.	
Wartungsfreiraum		
Anschlussrichtungen	Vier Richtungen möglich (von vorne, rechts, hinten oder unten)	Vier Richtungen möglich (von vorne, rechts, hinten oder unten)
Ankerschrauben	<p>Zulässige Höhe der Ankerschraube</p> <p>Maximal 18 mm</p> <p>Fundament</p>	<p>Zulässige Höhe der Ankerschraube</p> <p>Maximal 30 mm</p> <p>Fundament</p>

## 6.3 Standortwahl für Außengeräte mit R32

### 6.3.1 Hinweise zur Standortwahl

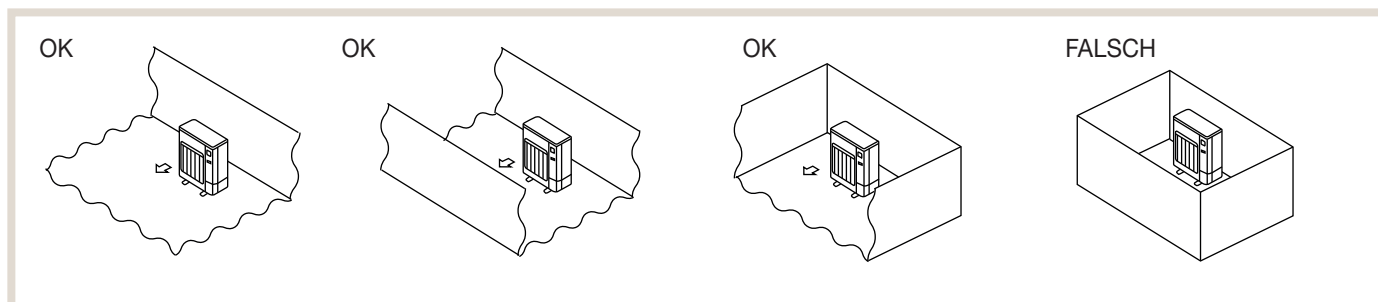
R32 ist schwerer als Luft (und andere Kältemittel) und sammelt sich daher eher an der Basis (in Bodennähe). Wenn sich R32 an der Basis sammelt, kann es in einem kleinen Raum eine entflammbare Konzentration erreichen. Um eine Entzündung zu vermeiden, muss durch ausreichende Belüftung für einen sicheren Arbeitsbereich gesorgt werden. Wird in einem Raum oder Bereich mit unzureichender Belüftung ein Kältemittelaustritt festgestellt, dürfen keine Flammen benutzt werden, bis eine ausreichende Belüftung des Arbeitsbereichs sichergestellt wurde.

- Vermeiden Sie Aufstellungsorte, die direkter Sonneneinstrahlung oder anderen Hitzequellen ausgesetzt sind.
- Wählen Sie den Aufstellungsort so, dass von der Anlage ausgehende Geräusche die Nachbarschaft nicht stören.
- Wählen Sie den Aufstellungsort so, dass der Netzanschluss und die Verlegung der Rohre zur Innenanlage einfach zu bewerkstelligen sind.
- Vermeiden Sie Aufstellungsorte, an denen entzündliche Gase austreten, hergestellt werden, ausströmen oder sich ansammeln.
- Beachten Sie, dass bei Betrieb der Anlage Wasser heruntertropfen kann.
- Wählen Sie einen waagerechten Aufstellungsort, der dem Gewicht und den Schwingungen der Anlage gewachsen ist.
- Vermeiden Sie Aufstellungsorte, an denen die Anlage mit Schnee bedeckt werden kann. In Gegenden, in denen mit schwerem



Schnellfall zu rechnen ist, müssen spezielle Vorkehrungen getroffen werden, wie die Wahl eines höheren Aufstellungsorts oder die Montage einer Abdeckhaube vor der Öffnung für die Luftansaugung, um zu vermeiden, dass Schnee die Luftansaugung blockiert oder direkt hineingeblasen wird. Dadurch kann der Luftstrom vermindert und so Fehlfunktionen verursacht werden.

- Vermeiden Sie Aufstellungsorte, die Öl, Dampf oder Schwefelgas ausgesetzt sind.
- Benutzen Sie zum Transport der Außenanlage die vier Tragegriffe. Wenn die Anlage an der Unterseite getragen wird, besteht die Gefahr, dass Hände oder Finger gequetscht werden.
- Die Anschlüsse der Kältemittelleitungen müssen zu Wartungszwecken zugänglich sein. Installieren Sie Außenanlagen an einem Ort, an dem wenigstens eine der vier Seiten offen ist, und in einem ausreichend großen Raum ohne Senken.



### 6.3.2 Abmessungen der Außengeräte

Sie finden die ausführlichen Abmessungsgrafiken in Abs. 6.1 „Abmessungen“ ab Seite 29.

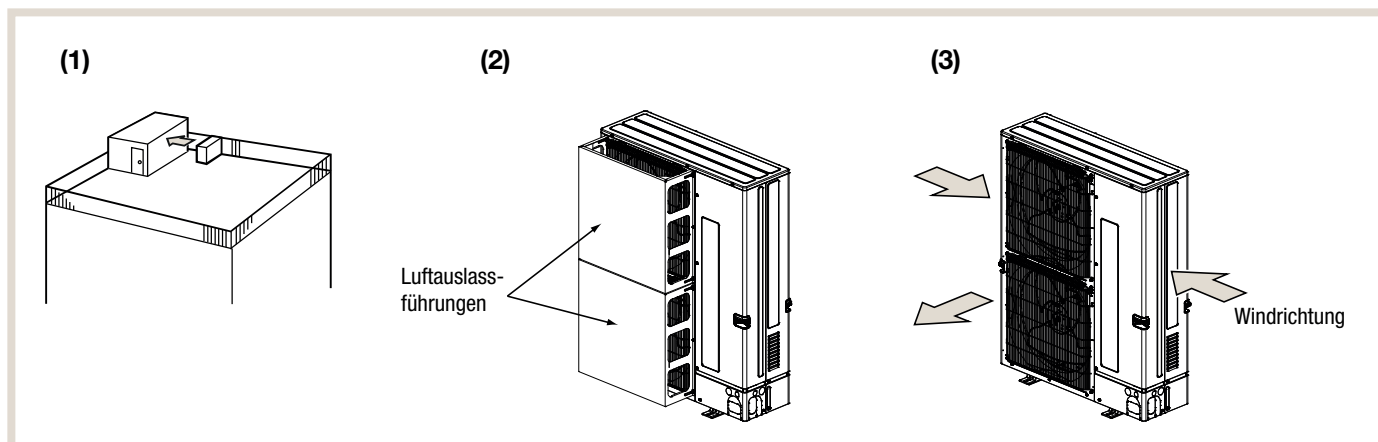
### 6.3.3 Freiraum für Belüftung und Bedienung

- Aufstellung an windanfälligen Aufstellungsorten

Bei Anbringung der Außenanlage auf dem Dach oder einem anderen, nicht vor Wind geschützten Ort, richten Sie die Luftaustrittsöffnung so aus, dass sie nicht unmittelbar starkem Wind ausgesetzt ist. Wenn starker Wind direkt in die Luftaustrittsöffnung bläst, kann dadurch der normale Luftstrom beeinträchtigt werden und so Fehlfunktionen entstehen.

Im Folgenden zeigen drei Beispiele Vorkehrungen gegen starken Windeinfall.

- (1) Richten Sie die Luftaustrittsöffnung mit einem Abstand von etwa 500 mm auf die nächstgelegene Wand aus.
- (2) Installieren Sie eine als Sonderzubehör erhältliche Luftauslassführung, wenn die Anlage an einem Aufstellort installiert ist, an dem die Gefahr besteht, dass starker Wind direkt in die Luftaustrittsöffnung bläst.
- (3) Bringen Sie die Anlage so an, dass die Abluft aus der Luftaustrittsöffnung im rechten Winkel zu derjenigen Richtung geführt wird, aus der saisonal bedingt starker Wind bläst.

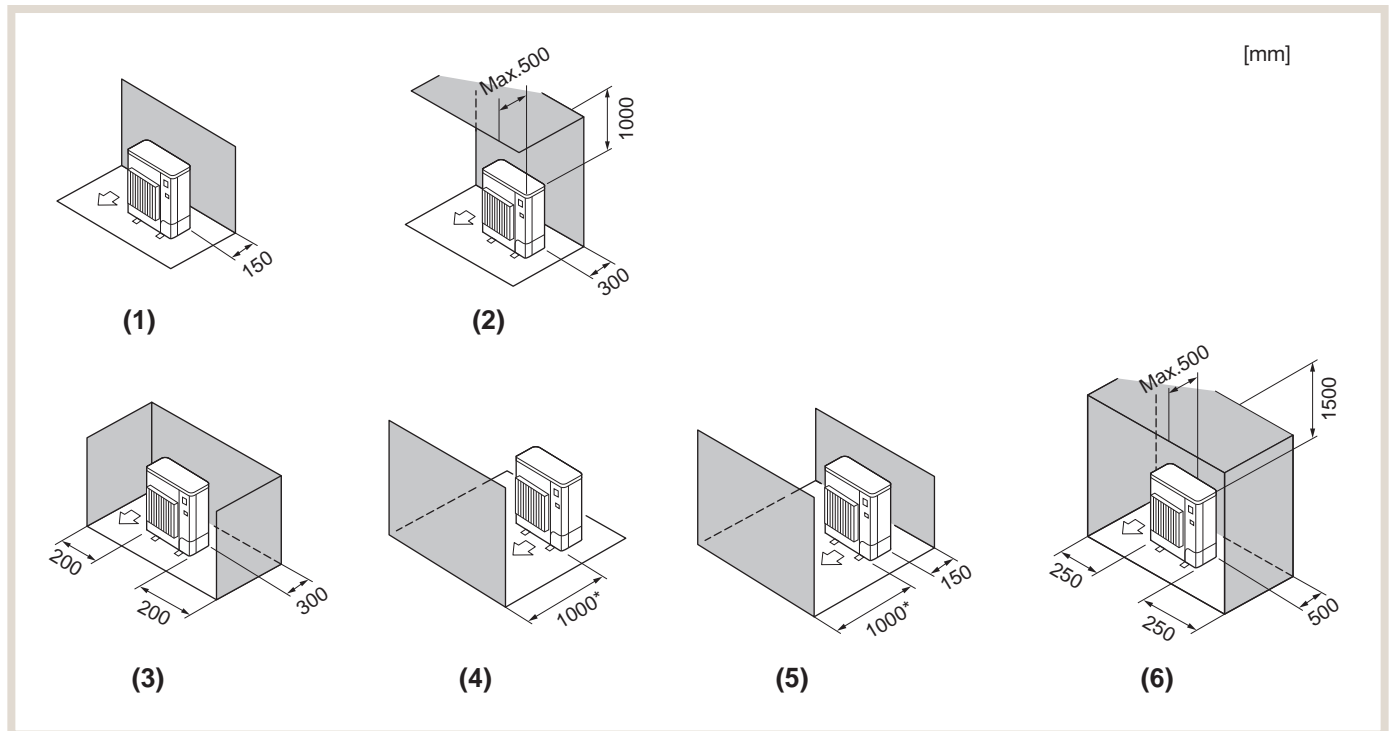


### 6.3.4 Hinweise zur Aufstellung eines einzelnen Außengerätes

Die folgenden Mindestabmessungen gelten, außer für Max. (= maximal), wie angezeigt.

Im Einzelfall sind die jeweiligen Zahlenwerte zu beachten.

- (1) Hindernisse nur auf der Rückseite
- (2) Hindernisse nur auf der Rück- und Oberseite
- (3) Hindernisse nur auf der Rückseite und auf beiden Seiten
- (4) Hindernisse nur auf der Vorderseite
  - \* Bei Verwendung einer als Sonderzubehör erhältlichen Luftauslassführung beträgt der Freiraum mind. 500 mm.
- (5) Hindernisse nur auf der Vorder- und Rückseite
  - \* Bei Verwendung einer als Sonderzubehör erhältlichen Luftauslassführung beträgt der Freiraum mind. 500 mm.
- (6) Hindernisse nur auf der Rückseite, beiden Seiten und der Oberseite
  - Setzen Sie keine als Sonderzubehör erhältlichen Luftauslassführungen dazu ein, den Luftstrom nach oben umzuleiten.



### 6.3.5 Hinweise zur Aufstellung mehrerer Außengeräte als Gruppeninstallation

(siehe folgende Abbildung)

Mindestens 50 mm Freiraum zwischen den Außengeräten lassen.

- (7) Hindernisse nur auf der Rückseite
- (8) Hindernisse nur auf der Rück- und Oberseite
  - Es dürfen nicht mehr als drei Außengeräte nebeneinander installiert werden. Lassen Sie zusätzlich einen Freiraum wie dargestellt.
  - Setzen Sie keine als Sonderzubehör erhältlichen Luftauslassführungen dazu ein, den Luftstrom nach oben umzuleiten.
- (9) Hindernisse nur auf der Vorderseite
  - \* Bei Verwendung einer als Sonderzubehör erhältlichen Luftauslassführung muss der Freiraum mind. 1000 mm betragen.
- (10) Hindernisse nur auf der Vorder- und Rückseite
  - \* Bei Verwendung einer als Sonderzubehör erhältlichen Luftauslassführung muss der Freiraum mind. 1000 mm betragen.

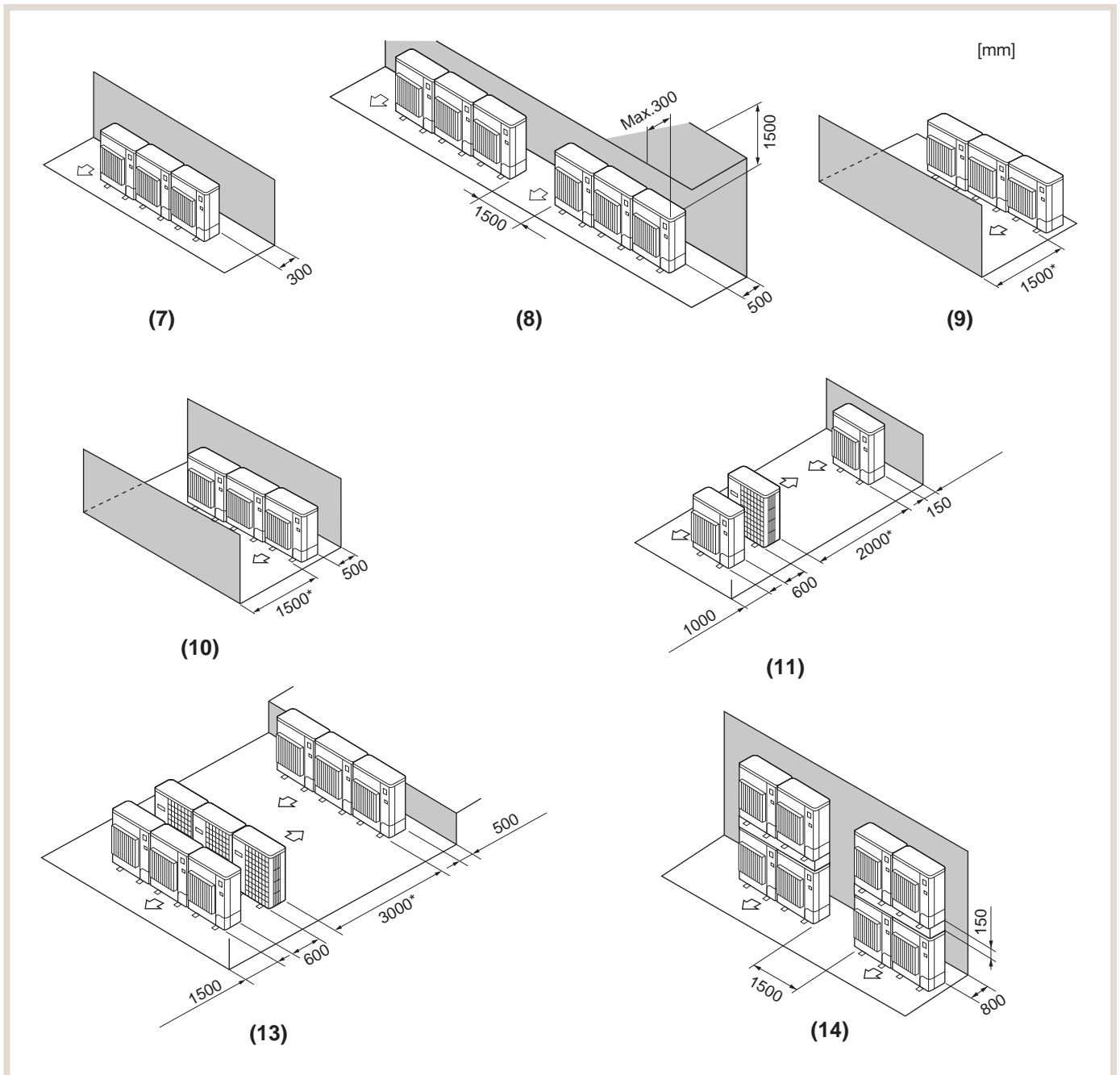
## (11) Einzelanlagen in paralleler Anordnung

\* Bei Verwendung einer als Sonderzubehör erhältlichen Luftauslassführung zur Umleitung des Luftstroms nach oben muss der Freiraum mindestens 1000 mm betragen.

## (12) Mehrfachanlagen in paralleler Anordnung

\* Bei Verwendung einer als Sonderzubehör erhältlichen Luftauslassführung zur Umleitung des Luftstroms nach oben muss der Freiraum mindestens 1500 mm betragen.

## (13) Anlagen in gestapelter Anordnung



### 6.3.6 Mindestinstallationsfläche

Wenn Sie das Gerät in einem Raum installieren müssen, an dem alle vier Seiten blockiert sind oder Senken vorhanden sind, vergewissern Sie sich, dass eine der folgenden Bedingungen (A, B oder C) erfüllt ist.



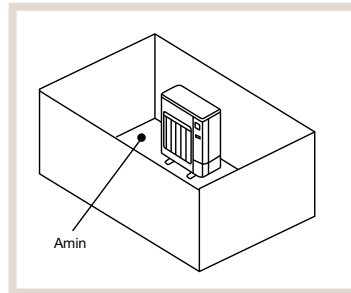
**Hinweis!**

**Diese Maßnahmen dienen zur Gewährleistung der Sicherheit, die Leistung kann aber dadurch beeinträchtigt werden.**

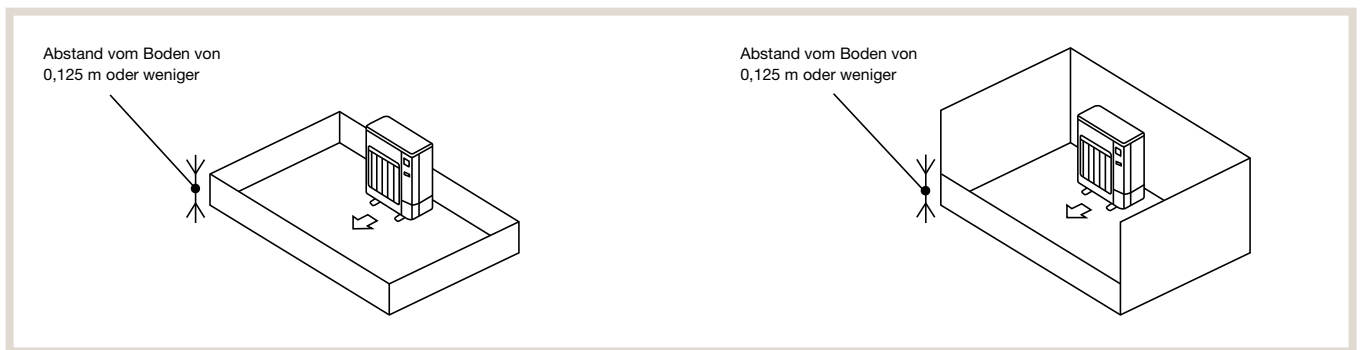
Ausreichende Aufstellungsfläche (Mindestinstallationsfläche Amin)

- (1) In einem Raum mit einer Aufstellungsfläche Amin oder mehr aufstellen, was einer Kältemittelmenge M entspricht (weiseitig eingefülltes und bauseitig nachgefülltes Kältemittel)

M [kg]	Amin [m²]	M [kg]	Amin [m²]
1,0	12	4,5	50
1,5	17	5,0	56
2,0	23	5,5	62
2,5	28	6,0	67
3,0	34	6,5	73
3,5	39	7,0	78
4,0	45	7,5	84



- (2) In einem Raum mit einer Absenkung von maximal 0,125 m installieren.

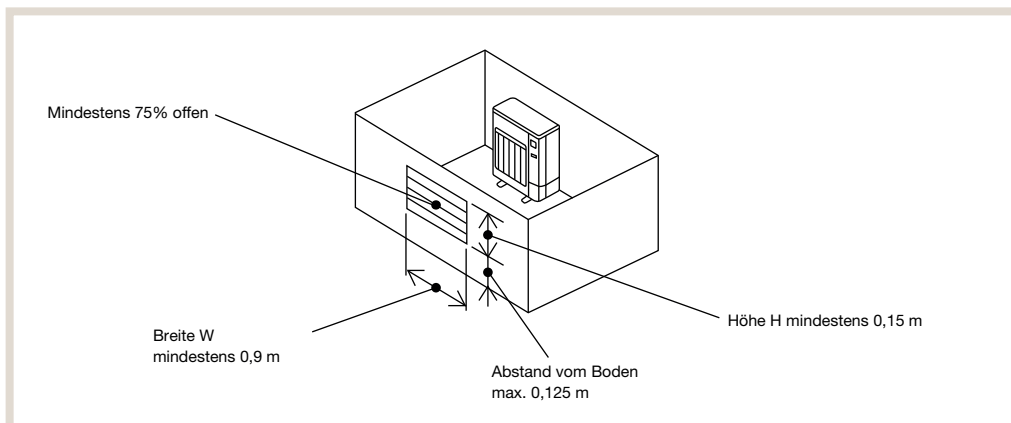


- (3) Für eine ausreichend große Belüftungsöffnung sorgen.

Achten Sie darauf, dass die Öffnung mindestens 0,9 m breit und 0,15 m hoch ist.

Der Abstand vom Boden des Installationsraums bis zur Unterkante der Öffnung darf jedoch höchstens 0,125 m betragen.

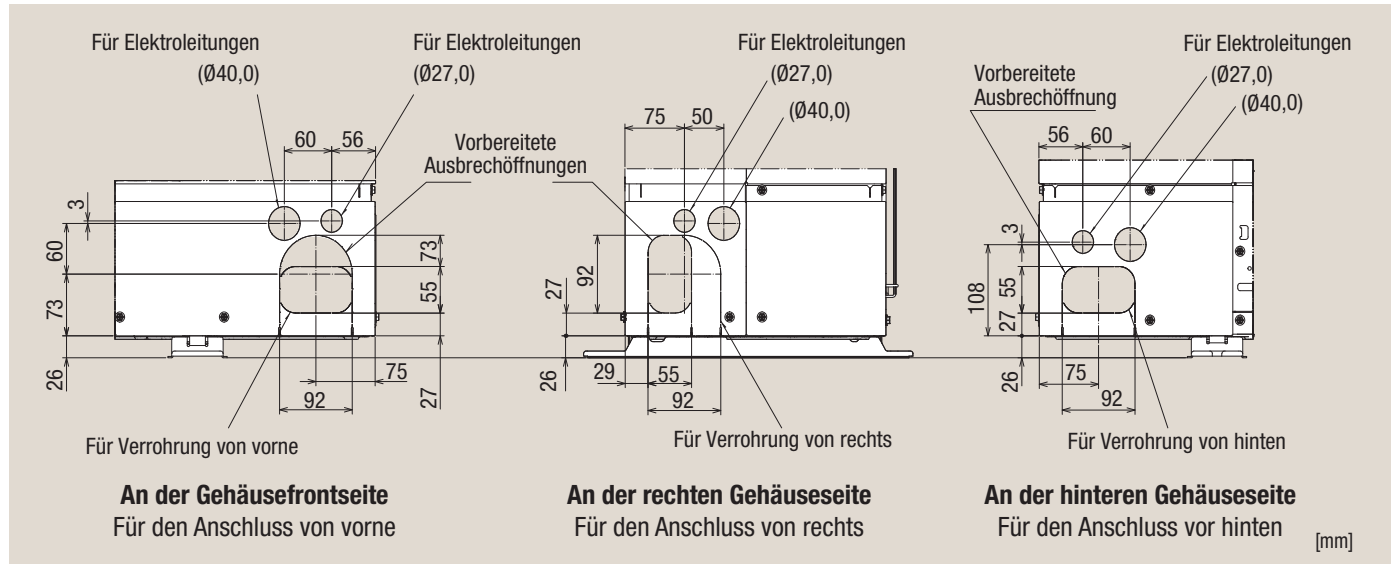
Die Öffnung sollte zu mindestens 75% offen sein.



## 6.4 Ausbrechöffnungen

Im Gehäuse der Modelle PUZ-M sind verschiedene Öffnungen für Verrohrung und Verdrahtung von vorne, rechts oder hinten vorbereitet, die bei Bedarf mit wenig Aufwand geöffnet werden können.

In der Bodenplatte befindet sich jeweils eine weitere Ausbrechöffnung für die Verrohrung und Verdrahtung von unten. Sie finden diese Darstellung in der Abmessungsgrafik der Außengeräte in Abschnitt 6.1 „Abmessungen“ ab Seite 22.

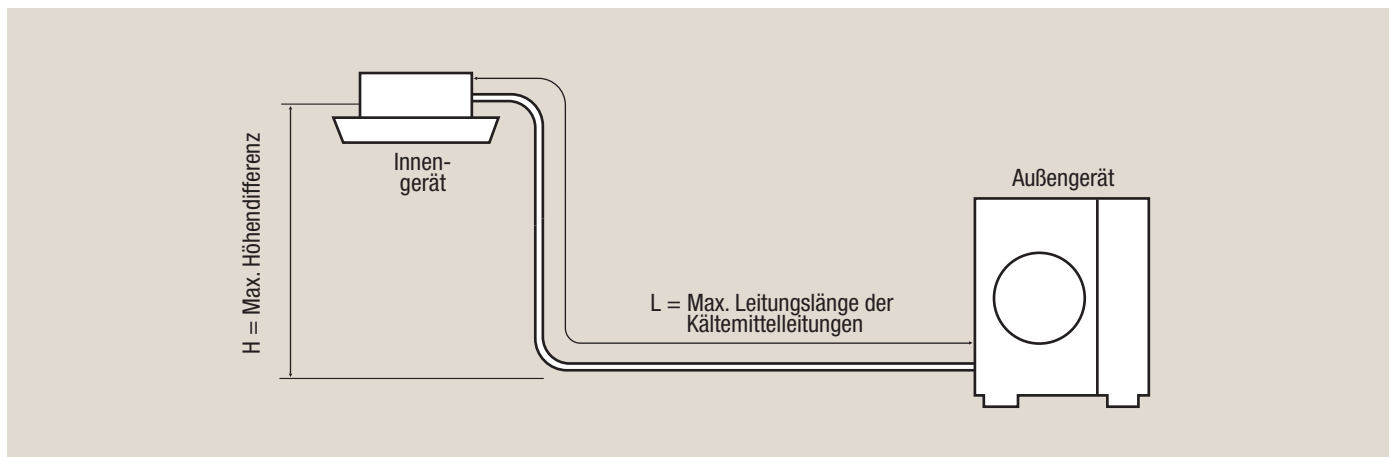


## 7. Kältetechnischer Anschluss

### 7.1 Kältemittel und Rohrleitungen

#### 7.1.1 Leitungslänge, Höhendifferenz und Anschlussmaße

Außengerätmodell	Maße	Leitungslänge (einfacher Weg) L [m]	Höhendifferenz zwischen den Geräten H [m]	Rohrleitungsdurchmesser [mm]	
				Flüssigkeitsleitung	Gasleitung
<b>Standard Inverter PUZ-M</b>					
PUZ-M100		55	30	Ø10,0	Ø16,0
PUZ-M125		65	30	Ø10,0	Ø16,0
PUZ-M140		65	30	Ø10,0	Ø16,0
PUZ-M200		70	30	Ø10,0	Ø22,0 / Ø28,0 (ab 50 m Leitungslänge)
PUZ-M250		70	30	Ø12,0	



**Hinweis!**

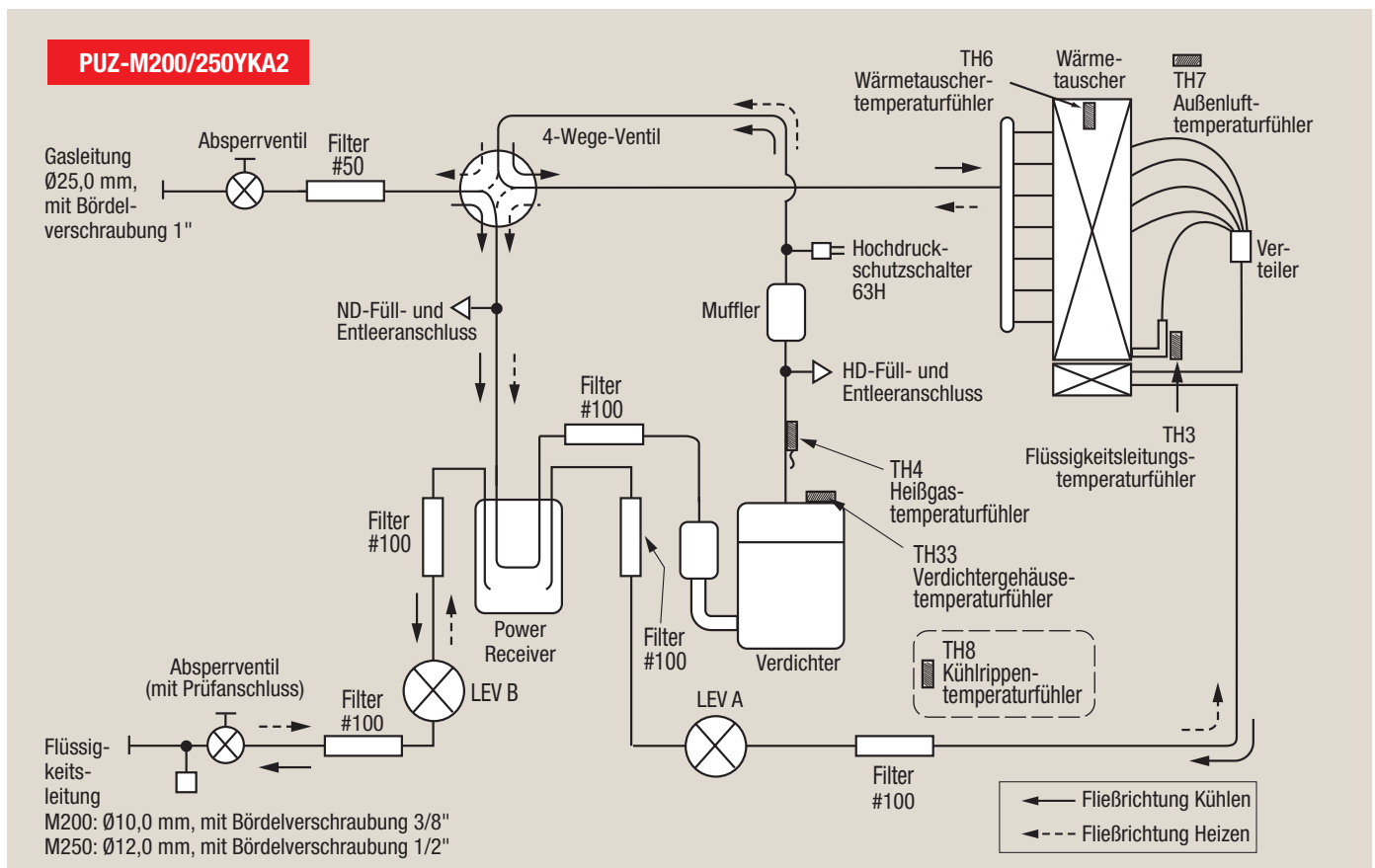
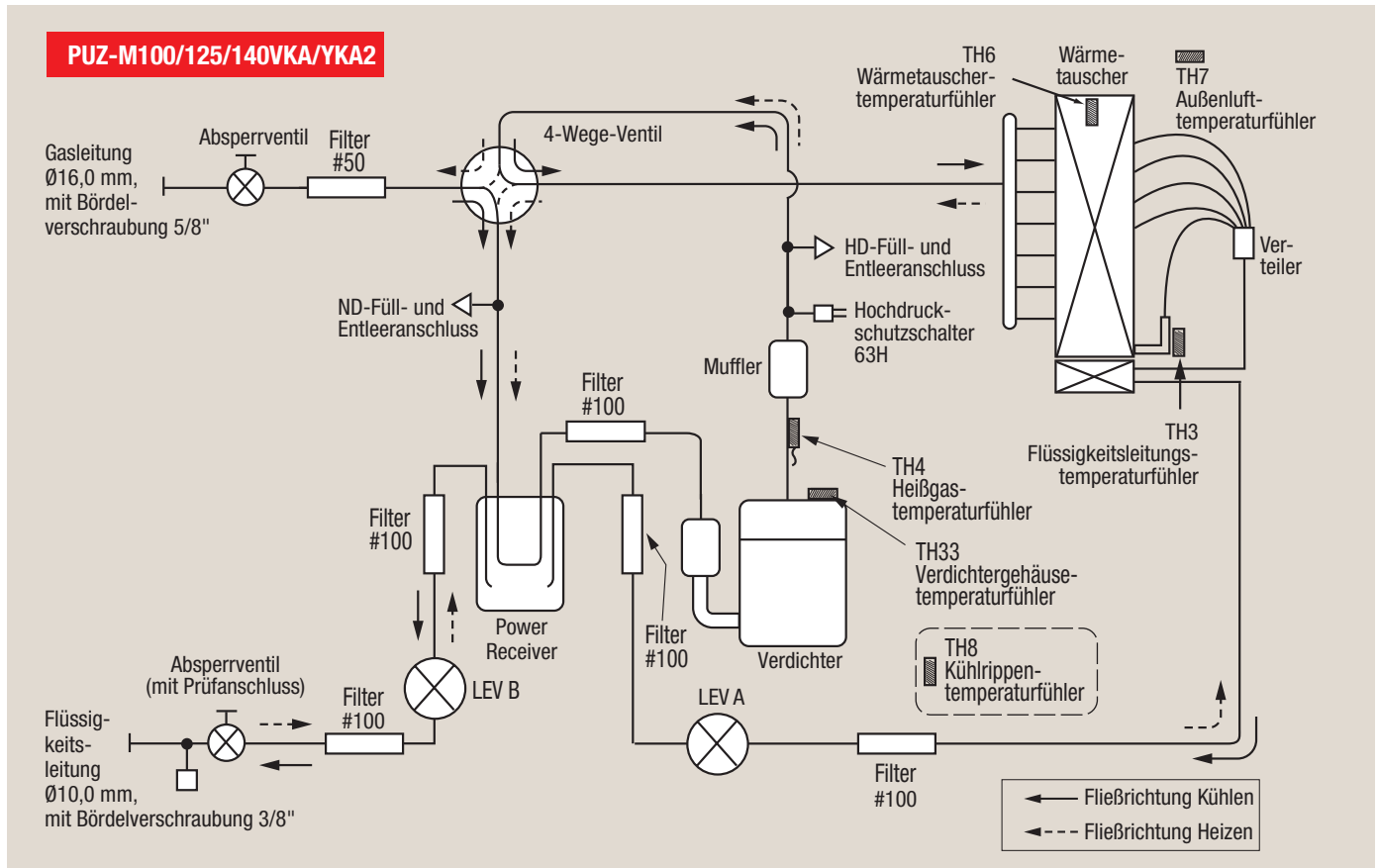
Die Höhendifferenz zwischen Innen- und Außengerät H darf den jeweilig angegebenen Wert nicht überschreiten, unabhängig davon, ob das Innen- oder das Außengerät höher liegt.

#### 7.1.2 Kältemittelfüllung und Zusatzfüllung

Die Außengeräte sind mit R32 vorgefüllt und ermöglichen Leitungslängen bis zu **30 m** ohne Zusatzfüllung. Für größere Leitungslängen muss zusätzliches Kältemittel nachgefüllt werden.

Außengerätmodell	Vorfüllung des Außengerätes	Länge der Kältemittelleitungen (ein Weg) L Gesamtfüllung Kältemittel R32						
		bis 30 m	31 bis 40 m	41 bis 50 m	51 bis 55 m	56 bis 60 m	61 bis 65 m	66 bis 70 m
<b>Standard Inverter PUZ-M</b>								
PUZ-M100	3,1 kg	3,1 kg	3,5 kg	3,9 kg	4,1 kg	—	—	—
PUZ-M125	3,6 kg	3,6 kg	4,0 kg	4,4 kg	4,6 kg	4,8 kg	5,0 kg	—
PUZ-M140	3,6 kg	3,6 kg	4,0 kg	4,4 kg	4,6 kg	4,8 kg	5,0 kg	—
PUZ-M200	5,6 kg	5,6 kg	6,0 kg	6,4 kg	6,6 kg	6,8 kg	7,0 kg	7,2 kg
PUZ-M250	6,8 kg	6,8 kg	7,2 kg	7,6 kg	7,8 kg	8,0 kg	8,2 kg	8,4 kg

## 7.2 Kältekreislaufdiagramm



## 8. Elektrischer Anschluss



### Achtung!

- Der elektrische Anschluss der Klimageräte darf nur durch eine Fachkraft mit anerkannter Ausbildung für Elektrotechnik erfolgen.
- Bei Einsatz eines FI-Schutzschalters verwenden Sie bitte eine allstromsensitive Ausführung.



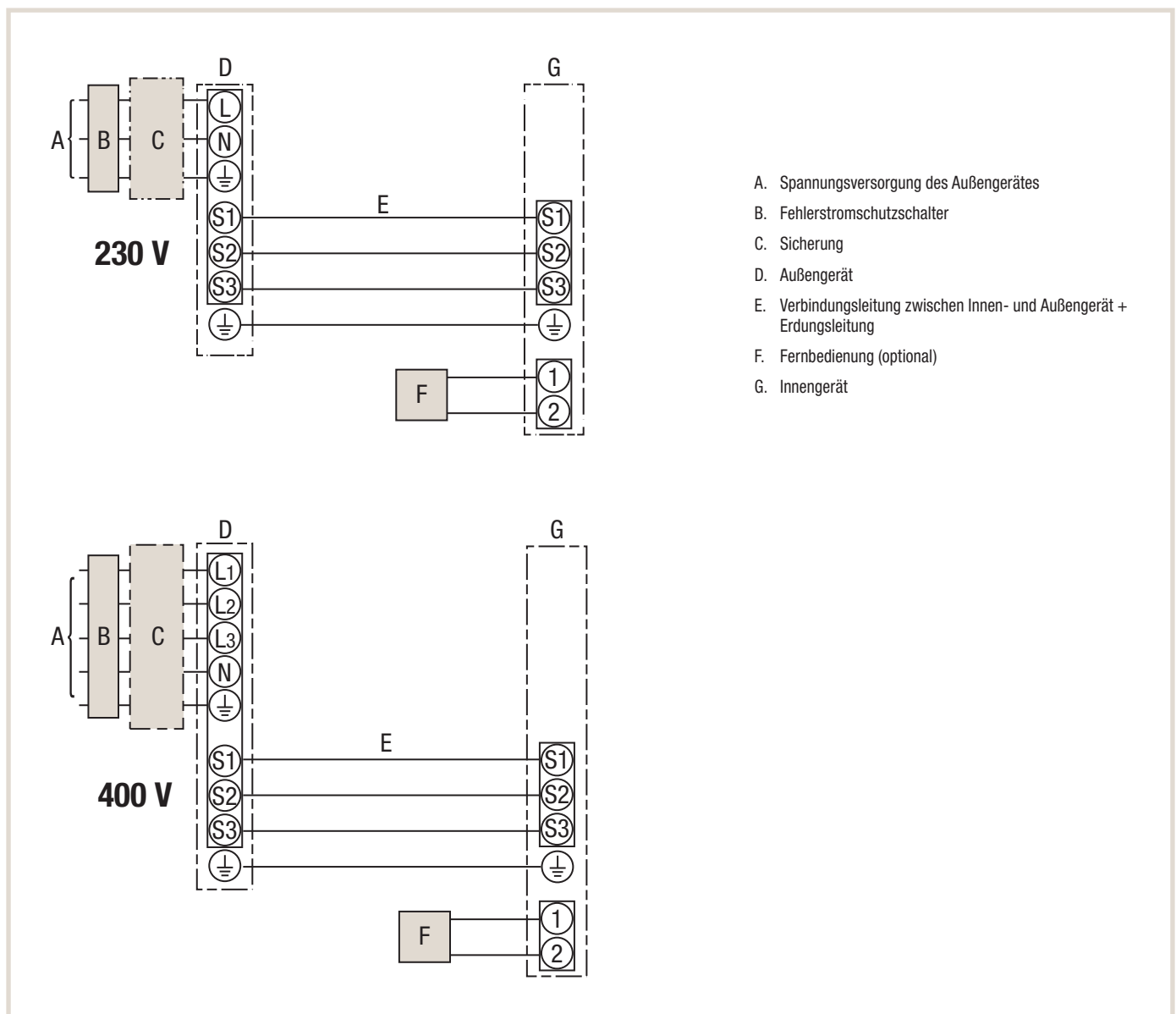
### Hinweis!

Bitte beachten Sie hierzu auch die aktuellen Installationsanleitungen!

### 8.1 Anschlussschemata für Singlesplit-Systeme (1:1-Systeme)

#### 8.1.1 Spannungsversorgung des Innengerätes erfolgt über das Außengerät

Die Spannungsversorgung des Innengerätes erfolgt durch das Außengerät. Versorgungsspannung und Steuersignale werden über 3 Kabel an die Klemmen S1, S2 und S3 (TB4) vom Außengerät übertragen.

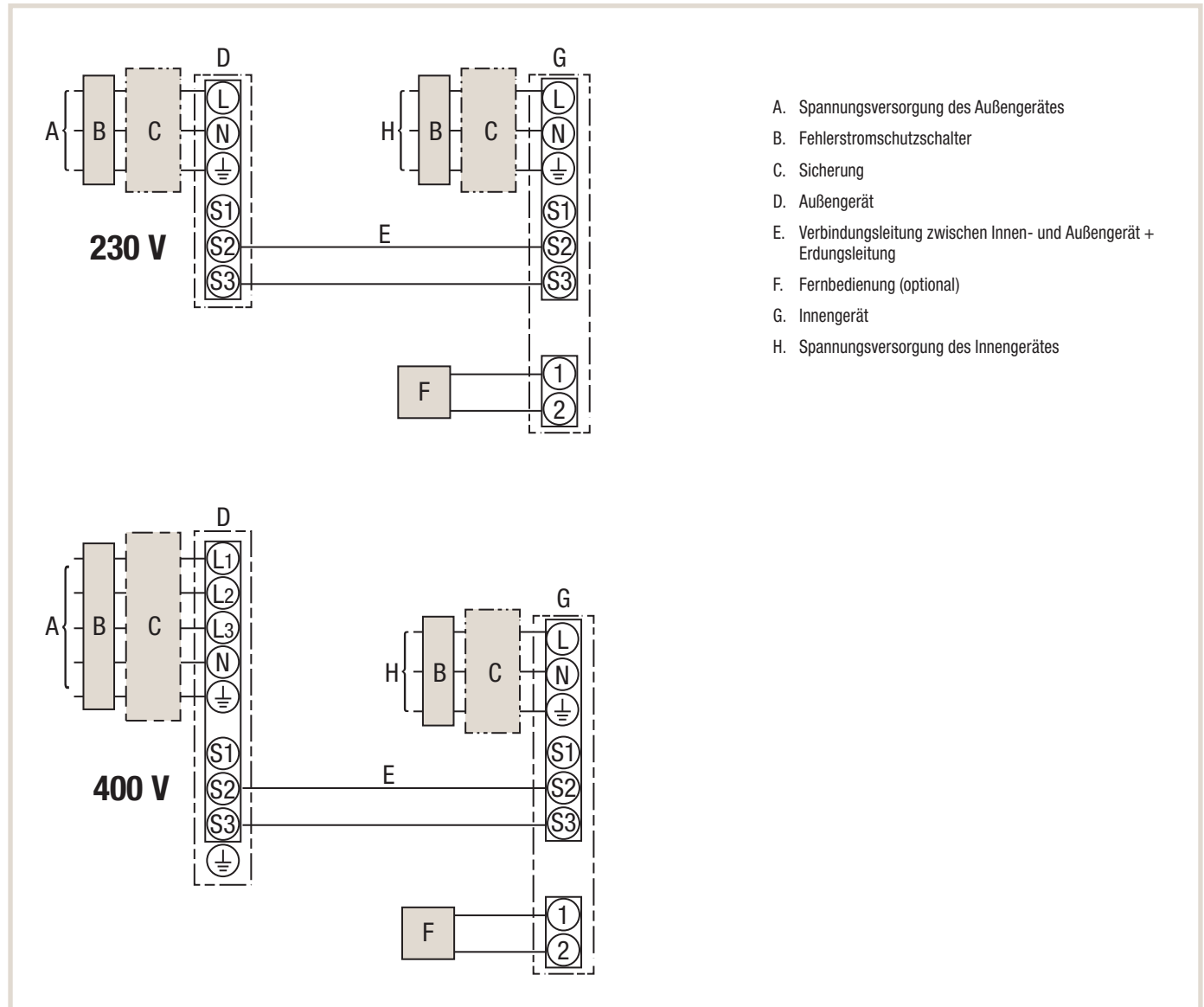




### 8.1.2 Separater Anschluss des Innengerätes an die Spannungsversorgung

Das Innengerät kann auch separat an die Spannungsversorgung angeschlossen werden, z.B. bei Austausch eines vorhandenen Innengerätes älterer Bauart. Dann werden nur die Steuersignale über 2 Kabel an die Klemmen S2 und S3 (**TB4**) vom Außengerät übertragen.

Innengeräte der Baugrößen 200 und 250 benötigen immer einen separaten elektrischen Anschluss.



## 8.2 Anschlussschemata für Multisplit-Systeme Duo / Trio / Quadro

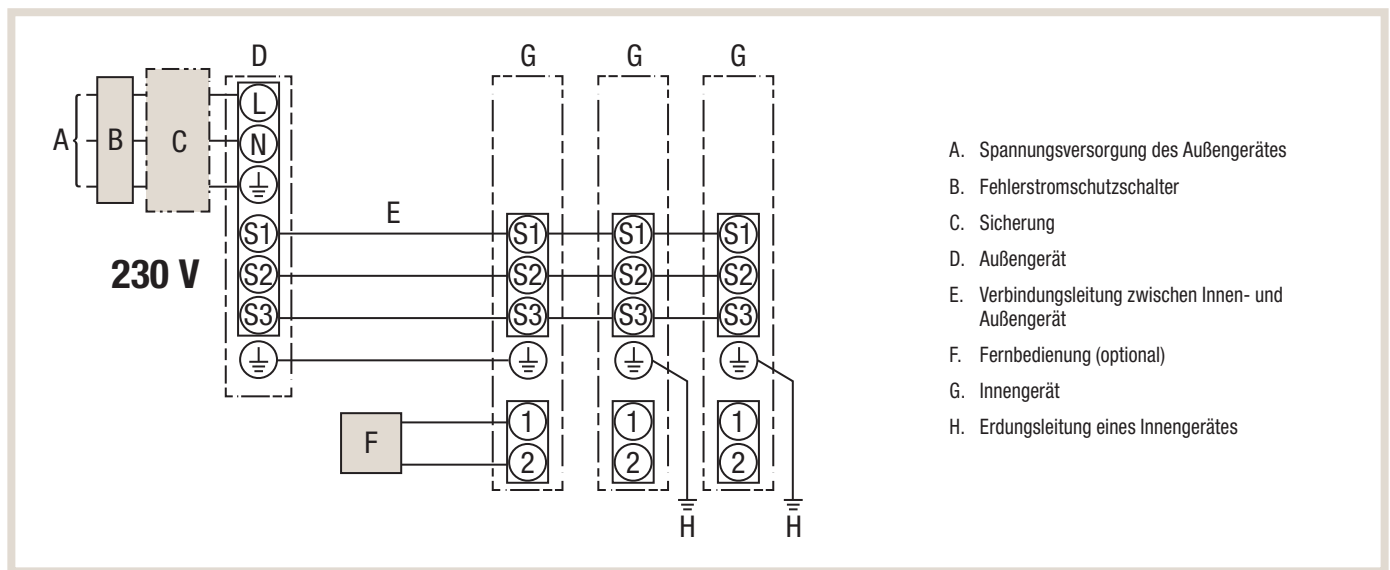
Die Spannungsversorgung der Innengeräte erfolgt durch das Außengerät. Versorgungsspannung und Steuersignale werden über drei Leitungen an die Klemmen S1, S2 und S3 (TB4) vom Außengerät an die Innengeräte übertragen.

Bei Systemen mit zwei, drei oder vier Innengeräten an einem Außengerät werden die Steuerleitungen vom Außengerät an das erste Innengerät geführt und von dort aus bis zum letzten Innengerät durchgeschleift.

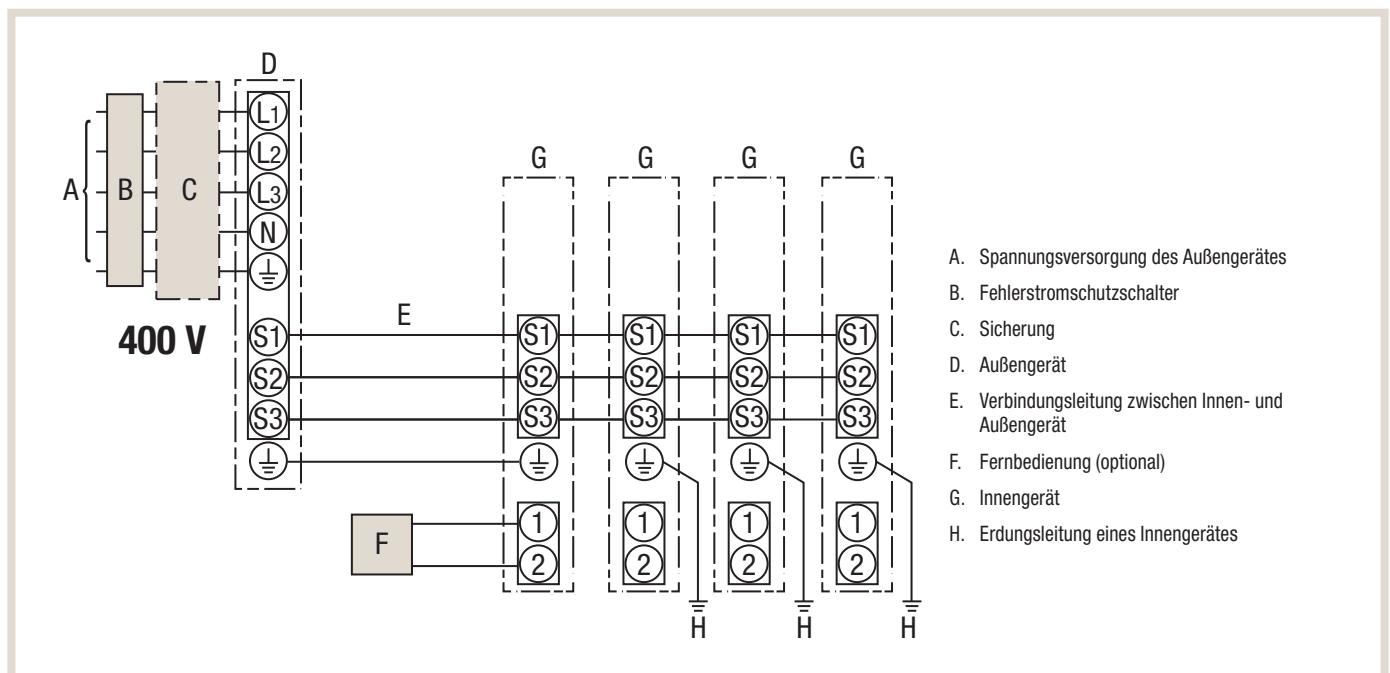
Die Innengeräte können auch separat an die Spannungsversorgung angeschlossen werden, z.B. bei Austausch vorhandener Innengeräte älterer Bauart. Dann werden nur die Steuersignale über zwei Leitungen an die Klemmen S2 und S3 (TB4) vom Außengerät an die Innengeräte übertragen.

Sie finden Informationen zur möglichen Gerätekombination für die Multisplit-Systeme im Abschnitt 2.2 „Multisplit-Systeme (Kühlen oder Heizen)“ auf Seite 07.

### Anschlussschemata für Multisplit-Systeme Duo und Trio, einphasig



### Anschlussschemata für Multisplit-Systeme Duo, Trio und Quadro, dreiphasig



#### Hinweis!

Das Multisplit-System Quadro mit vier Innengeräten ist nur mit den Modellen PUZ-M200/250 möglich.

## 8.3 Kabelspezifikationen

### 8.3.1 Ausführung der Leitungen für Spannungsversorgung und Absicherung

Spannungsversorgung der Außengeräte	PUZ-M100VKA2	PUZ-M125VKA2	PUZ-M140VKA2
Nennspannung	230 V	230 V	230 V
Anzahl der Adern und Querschnitt	3 × mind. 4,0 mm <sup>2</sup>	3 × mind. 4,0 mm <sup>2</sup>	3 × mind. 6,0 mm <sup>2</sup>
Absicherung	32 A	32 A	40 A

Spannungsversorgung der Außengeräte	PUZ-M100YKA2	PUZ-M125YKA2	PUZ-M140YKA2
Nennspannung	400 V	400 V	400 V
Anzahl der Adern und Querschnitt	5 × mind. 1,5 mm <sup>2</sup>	5 × mind. 1,5 mm <sup>2</sup>	5 × mind. 1,5 mm <sup>2</sup>
Absicherung	3 × 16 A	3 × 16 A	3 × 16 A

Spannungsversorgung der Außengeräte	PUZ-M200YKA2	PUZ-M250YKA2
Nennspannung	400 V	400 V
Anzahl der Adern und Querschnitt	5 × mind. 1,5 mm <sup>2</sup>	5 × mind. 1,5 mm <sup>2</sup>
Absicherung	3 × 32 A	3 × 32 A

### 8.3.2 Steuer- und Signalleitungen

Merkmale			Daten
Anzahl der Adern und Querschnitt	Innengerät–Außengerät	*	4 × 1,5 mm <sup>2</sup>
	Anschlussleitung der Kabelfernbedienung	**	2 × 0,3 mm <sup>2</sup>
Nennspannung des Stromkreises	Innengerät–Außengerät	***	230 V, 50 Hz
	Innengerät–Außengerät	***	24 V DC
	Anschlussleitung der Kabelfernbedienung	***	12 V DC

\* Max. 45 m Leitungslänge

Werden 2,5 mm<sup>2</sup> verwendet: max. 50 m Leitungslänge

Werden 2,5 mm<sup>2</sup> verwendet und S3 getrennt verlegt: max. 80 m Leitungslänge

\*\* Das Fernbedienungszubehör ist mit einer Elektroleitung von 10 m ausgestattet.

Max. 500 m Leitungslänge sind möglich

\*\*\* Die Angaben gelten NICHT immer gegenüber der Erdleitung.

Klemme S3 führt 24 V Gleichspannung gegenüber Klemme S2. Zwischen den Klemmen S3 und S1 besteht keine elektrische Isolierung durch den Transformator oder eine andere elektrische Vorrichtung.

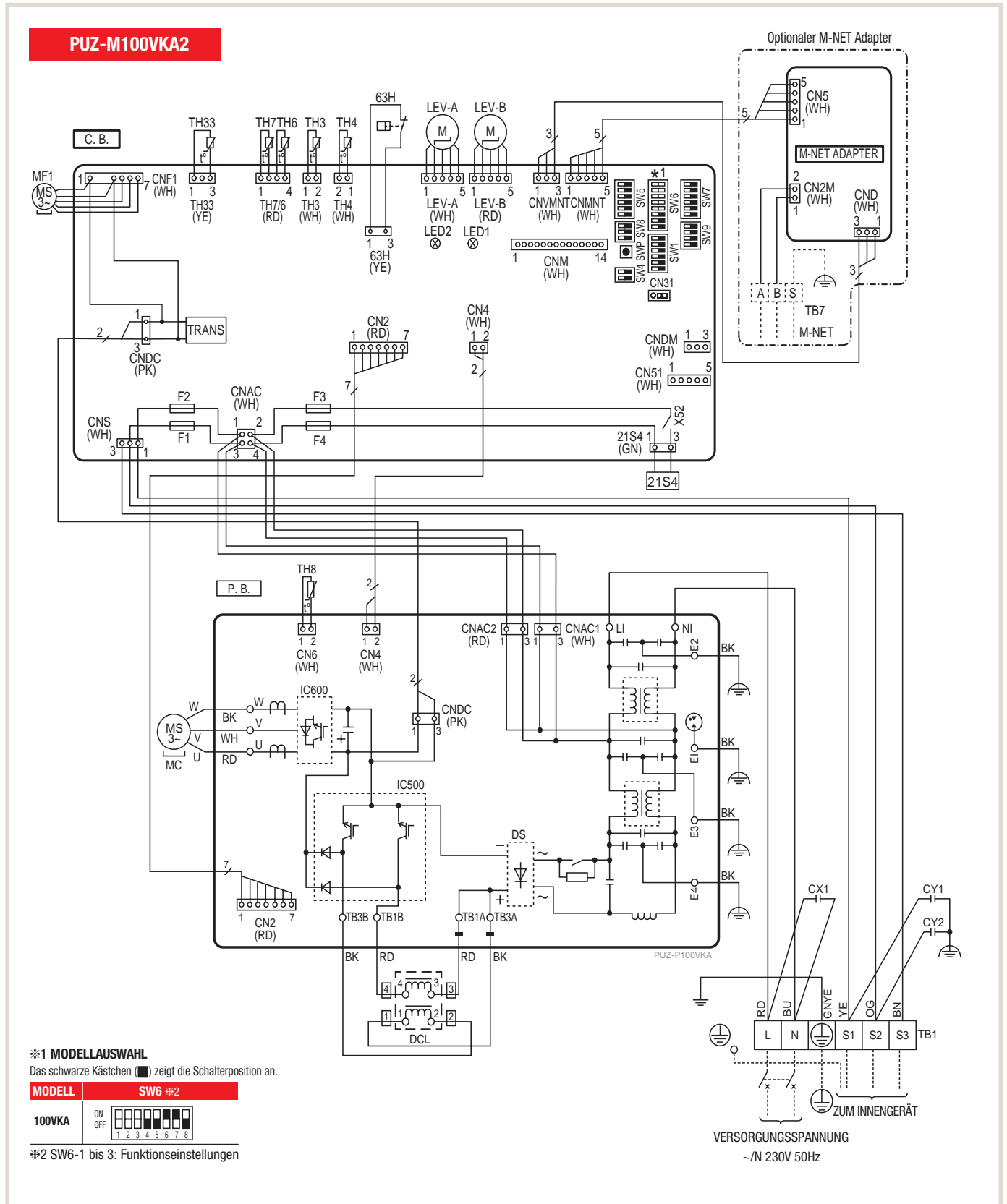
#### Hinweise

- Die Größe der Elektroleitungen muss den jeweiligen örtlichen und nationalen gesetzlichen Vorschriften entsprechen.
- Als Elektroleitung für die Stromversorgung und die Verbindung von Innen- und Außengeräten muss mindestens eine polychloropren-beschichtete, flexible Leitung (entsprechend 60245 IEC 57) verwendet werden.
- Bitte beachten Sie hierzu auch die aktuellen Installationsanleitungen!
- Die Erdungsleitung muss etwas länger ausgeführt als die anderen Leitungen sein (mindestens 60 mm länger als L1/N und S1/S2/S3).

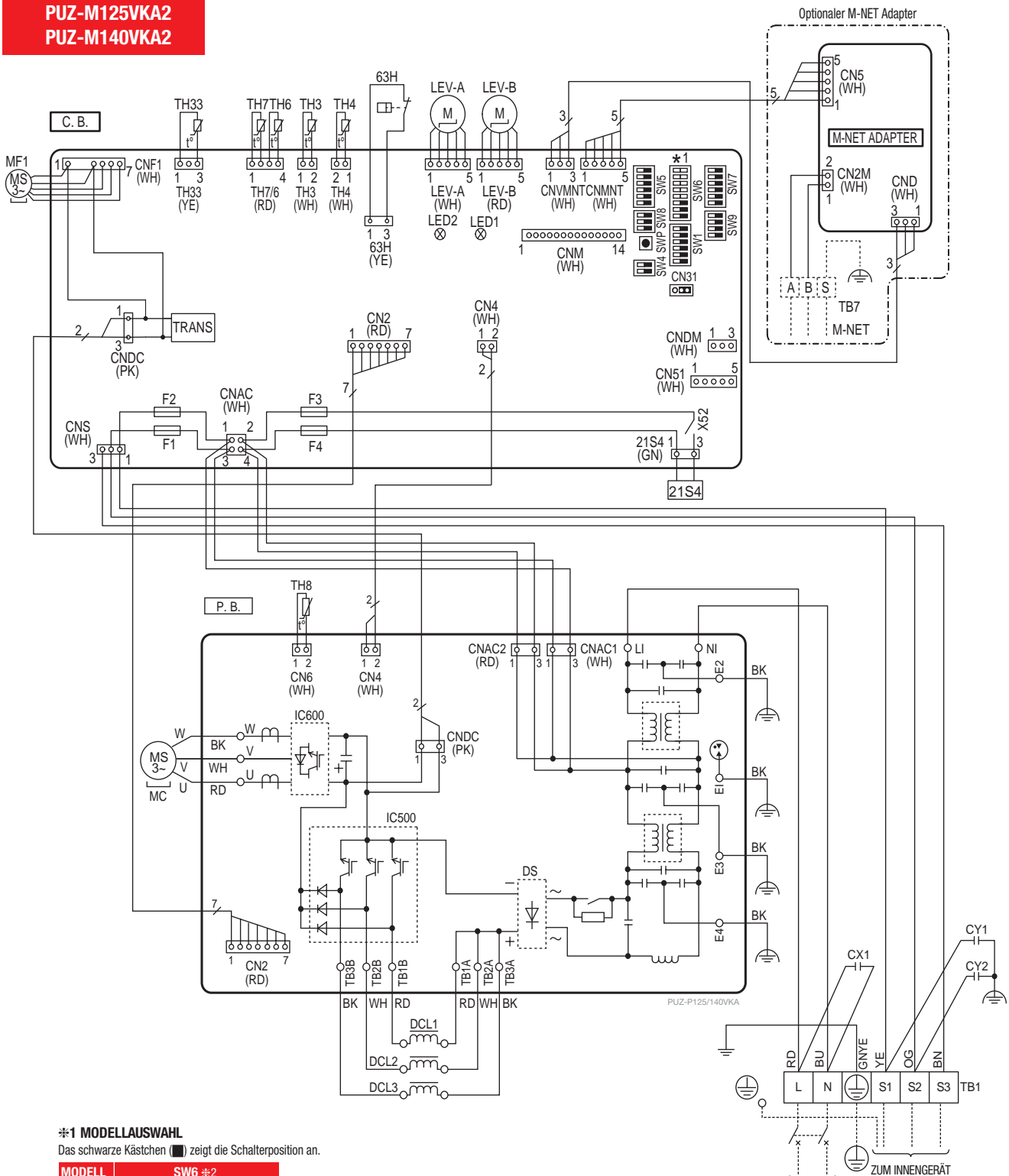
## 8.4 Schaltungsdiagramme

**Hinweis!**

Die Legenden zu den Schaltungsdiagrammen finden Sie im Anschluss ab Seite 40.



**PUZ-M125VKA2  
PUZ-M140VKA2**



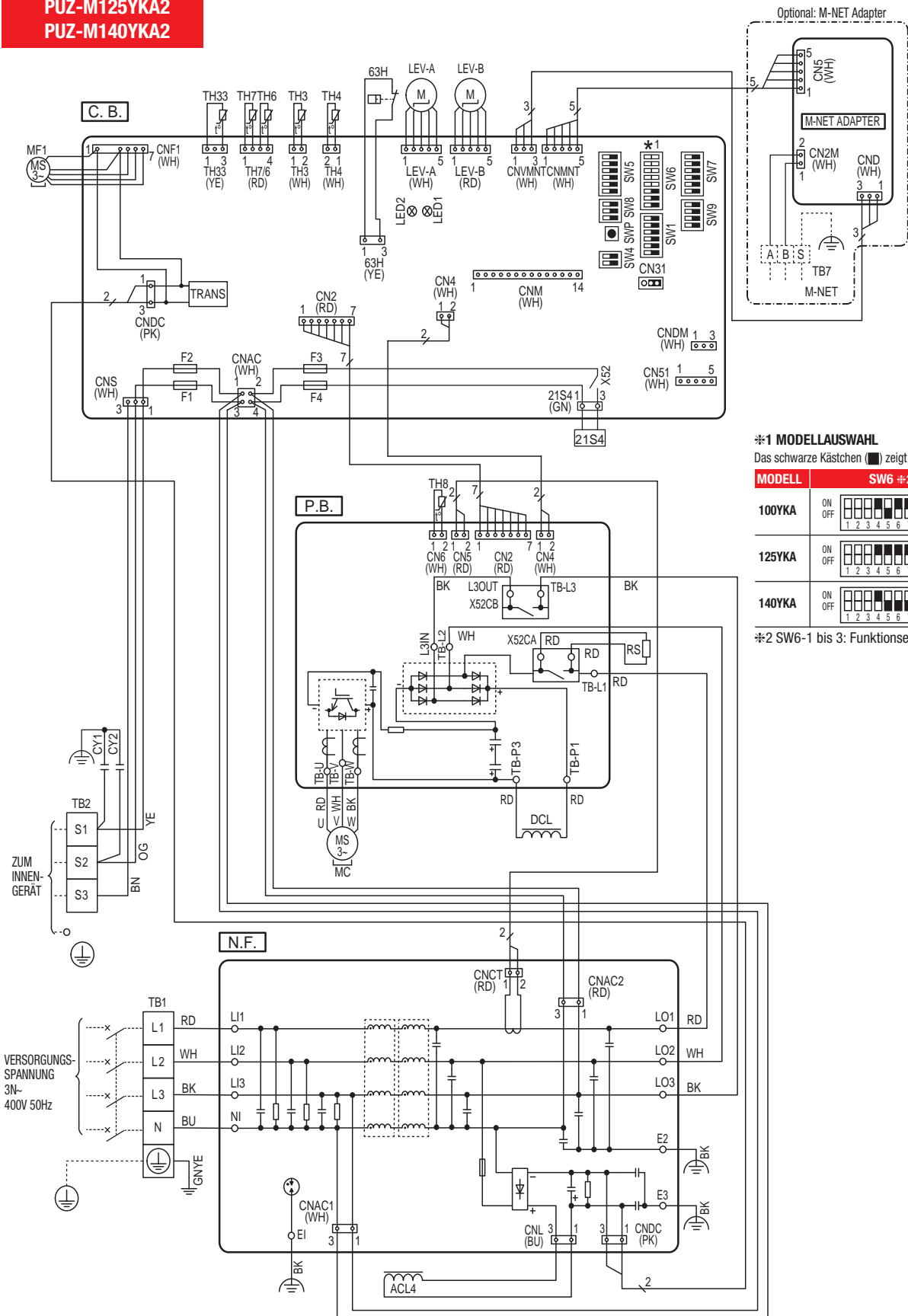
**\*1 MODELLAUSWAHL**  
Das schwarze Kästchen (■) zeigt die Schalterposition an.

MODELL	SW6 *2																
125VKA	ON OFF <table border="1"><tr><td>■</td><td>■</td><td>■</td><td>■</td><td>■</td><td>■</td><td>■</td><td>■</td></tr><tr><td>1</td><td>2</td><td>3</td><td>4</td><td>5</td><td>6</td><td>7</td><td>8</td></tr></table>	■	■	■	■	■	■	■	■	1	2	3	4	5	6	7	8
■	■	■	■	■	■	■	■										
1	2	3	4	5	6	7	8										
140VKA	ON OFF <table border="1"><tr><td>■</td><td>■</td><td>■</td><td>■</td><td>■</td><td>■</td><td>■</td><td>■</td></tr><tr><td>1</td><td>2</td><td>3</td><td>4</td><td>5</td><td>6</td><td>7</td><td>8</td></tr></table>	■	■	■	■	■	■	■	■	1	2	3	4	5	6	7	8
■	■	■	■	■	■	■	■										
1	2	3	4	5	6	7	8										

\*2 SW6-1 bis 3: Funktionseinstellungen

VERSORGUNGSSPANNUNG  
~ / N 230V 50Hz

**PUZ-M100YKA2  
PUZ-M125YKA2  
PUZ-M140YKA2**

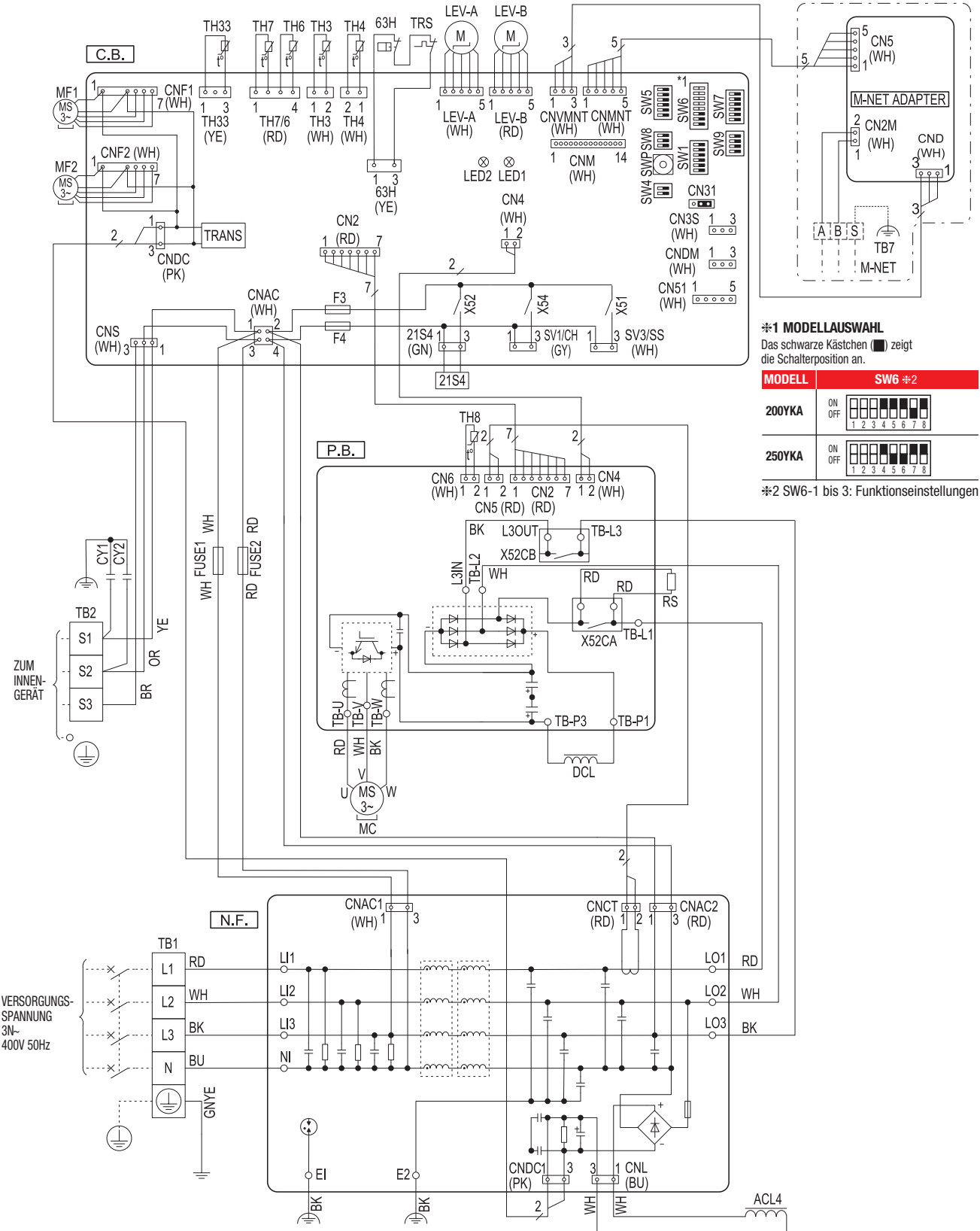


**\*1 MODELLAUSWAHL**  
Das schwarze Kästchen (■) zeigt die Schalterposition an.

MODELL	SW6 #2
100YKA	ON OFF  1 2 3 4 5 6 7 8
125YKA	ON OFF  1 2 3 4 5 6 7 8
140YKA	ON OFF  1 2 3 4 5 6 7 8

\*2 SW6-1 bis 3: Funktionseinstellungen

**PUZ-M200YKA2  
PUZ-M250YKA2**



**Legenden zu den Schaltungsdiagrammen**

(1) Optionaler M-Net-Adapter (Alle Modelle)

Symbol	Beschreibung
TB7	Klemmenleiste (M-NET-Steuerleitungen)
CN5	Stecker (an Steuerplatine)
CND	Stecker (Eingang der Betriebsspannung)
CN2M	Stecker (M-NET-Steuerleitungen)

(2) 230 V-Modell PUZ-M100VKA2 (Seite 36)

Symbol	Beschreibung	
TB1	Klemmenleiste (Spannungsversorgung, Steuersignale z. Innengerät)	
MC	Verdichtermotor	
MF1	Lüftermotor	
63H	Hochdruckschutzschalter	
TH3	Temperaturfühler	Flüssigkeitsleitung
TH4		Heißgas
TH6		2-Phasen, Wärmetauscher
TH7		Außenluft
TH8		Kühlkörper, Inverter
TH33		Verdichtergehäuse
LEV-A, -B	Elektronische Expansionsventile A und B	
21S4	4-Wege-Ventil	
DCL	DC-Netzdrössel	
CY1, CY2	Kondensatoren	
CX1	Abgleichkondensator	
P.B	Spannungsplatine	
C.B	Steuerplatine	
F1, F2, F3, F4	Sicherungen T6.3AL250V	
SW1	Dip-Schalter	Funktionen: (Erzwungenes Abtauen, Fehlerspeicher löschen, Adresse einstellen)
SW4		Testbetrieb
SW5		Funktionen
SW6		Modelleinstellungen
SW7, 8, 9		Funktionen
SWP	Taster für Pump-Down-Betrieb	
CN31	Steckkontakte	Steckbrücke für Notbetrieb
CN51		Externe Ein-/Ausgangssignale
CN3S		Optionaler Anschluss
CNDM		Für externe Eingangssignale
CNM		Für A-Control-Inspektions-Kit
X52	Hilfsrelais	

(3) 230 V-Modell PUZ-M125/140VKA2 (Seite 37)

Symbol	Beschreibung	
TB1	Klemmenleiste (Spannungsversorgung, Steuersignale z. Innengerät)	
MC	Verdichtermotor	
MF1	Lüftermotor	
63H	Hochdruckschutzschalter	
TH3	Temperaturfühler	Flüssigkeitsleitung
TH4		Heißgas
TH6		2-Phasen, Wärmetauscher
TH7		Außenluft
TH8		Kühlkörper, Inverter
TH33		Verdichtergehäuse
LEV-A, -B	Elektronische Expansionsventile A und B	
21S4	4-Wege-Ventil	
DCL1, DCL2, DCL3	DC-Netzdrössel	
CY1, CY2	Kondensatoren	
CX1	Abgleichkondensator	
P.B	Spannungsplatine	
C.B	Steuerplatine	
F1, F2, F3, F4	Sicherungen T6.3AL250V	
SW1	Dip-Schalter	Funktionen: (Erzwungenes Abtauen, Fehlerspeicher löschen, Adresse einstellen)
SW4		Testbetrieb
SW5		Funktionen
SW6		Modelleinstellungen
SW7, 8, 9		Funktionen
SWP	Taster für Pump-Down-Betrieb	
CN31	Steckkontakte	Steckbrücke für Notbetrieb
CN51		Externe Ein-/Ausgangssignale
CN3S		Optionaler Anschluss
CNDM		Für externe Eingangssignale
CNM		Für A-Control-Inspektions-Kit
X52	Hilfsrelais	



## (4) 400 V-Modelle PUZ-M100/125/140YKA2 (Seite 38)

Symbol	Beschreibung	
<b>TB1</b>	Klemmenleiste (Spannungsversorgung)	
<b>TB2</b>	Klemmenleiste (Spannungsversorgung, Steuersignale z. Innengerät)	
<b>MC</b>	Verdichtermotor	
<b>MF1, MF2</b>	Lüftermotoren 1, 2	
<b>21S4</b>	4-Wege-Ventil	
<b>63H</b>	Hochdruckschutzschalter	
<b>TH3</b>	Temperaturfühler	Flüssigkeitsleitung
<b>TH4</b>		Heißgas
<b>TH6</b>		2-Phasen, Wärmetauscher
<b>TH7</b>		Außenluft
<b>TH8</b>		Kühlkörper, Inverter
<b>TH32</b>		Verdichtergehäuse
<b>TH33</b>		Referenztemperatur
<b>LEV-A, -B</b>		Elektronische Expansionsventile A und B
<b>ACL4</b>	AC-Netzdrossel	
<b>DCL</b>	DC-Netzdrossel	
<b>RS</b>	Stromstoßschutzwiderstand	
<b>CY1, CY2</b>	Kondensatoren	
<b>P.B</b>	Spannungsplatine	
<b>N.F</b>	Entstörfilterplatine	
<b>C.B</b>	Steuerplatine	
<b>SW1</b>	Dip-Schalter	Funktionen (Erzwungenes Abtauen, Fehlerspeicher löschen, Adresse einstellen)
<b>SW4</b>		Testbetrieb
<b>SW5</b>		Funktionen
<b>SW6</b>		Modelleinstellungen
<b>SW7, 8, 9</b>		Funktionen
<b>SWP</b>	Taster für Pump-Down-Betrieb	
<b>CN31</b>	Steckkontakte	Steckbrücke für Notbetrieb
<b>CN51</b>		Externe Ein-/Ausgangssignale
<b>CN3S</b>		Optionaler Anschluss
<b>CNDM</b>		Für externe Eingangssignale
<b>CNM</b>		Für A-Control-Inspektions-Kit
<b>X52</b>	Hilfsrelais	

## (5) 400 V-Modelle PUZ-M200/250YKA2 (Seite 39)

Symbol	Beschreibung		
<b>TB1</b>	Klemmenleiste (Spannungsversorgung)		
<b>TB2</b>	Klemmenleiste (Steuersignale zum Innengerät)		
<b>MC</b>	Verdichtermotor		
<b>MF1, MF2</b>	Gebläsemotoren 1, 2		
<b>21S4</b>	4-Wege-Ventil		
<b>63H</b>	Hochdruckschutzschalter		
<b>TRS</b>	Thermoschutz		
<b>TH3</b>	Temperaturfühler	Flüssigkeit	
<b>TH4</b>		Heißgas	
<b>TH6</b>		Verdampfer/Kondensator	
<b>TH7</b>		Außenluft	
<b>TH8</b>		Kühlkörper, Inverter	
<b>TH33</b>		Verdichtergehäuse	
<b>LEV-A, LEV-B</b>		Elektronische Expansionsventile A, B	
<b>ACL4</b>		AC-Netzdrossel	
<b>DCL</b>	DC-Netzdrossel		
<b>RS</b>	Stromstoßschutzwiderstand		
<b>FUSE1, FUSE2</b>	Sicherungen (T15AL250V)		
<b>CY1, CY2</b>	Kondensatoren		
<b>P.B</b>	Spannungsplatine		
<b>TB-U/V/W</b>	Anschlussklemmen (U/V/W-Phasen)		
<b>TB-L1/L2/L3</b>	Anschlussklemmen f. Phasen L1, L2, L3 (Spannungsversorgung)		
<b>TB-P1/P3</b>	Anschlussklemmen		
<b>X52CA/B</b>	Hilfsrelais für 52C		
<b>N.F.</b>	Entstörfilterplatine		
<b>LI1, LI2, LI3, NI</b>	Anschlussklemmen Eingang L1/L2/L3/N-Phasen (Sp.-versorgung)		
<b>LO1, LO2, LO3</b>	Anschlussklemmen Ausgang L1/L2/L3-Phasen (Sp.-versorgung)		
<b>E1, E2</b>	Anschlussklemmen Erde, Masse		
<b>C.B</b>	Steuerplatine		
<b>SW1</b>	Dip-Schalter	Funktionen (Erzwungenes Abtauen, Fehlerspeicher löschen, Adresse einstellen)	
<b>SW4</b>		Testbetrieb	
<b>SW6</b>		Modelleinstellungen	
<b>SW5,7,8,9</b>		Funktionen	
<b>SWP</b>		Taster für Pump-Down-Betrieb	
<b>CN31</b>	Steckbrücke für Notbetrieb		
<b>CN3S</b>	Für Zubehör (optional)		
<b>CNDM</b>	Steckkontakt für externe Eingangssignale		
<b>CN51</b>	Externe Ein-/Ausgangssignale		
<b>SV1/CH</b>	Steckkontakte	Magnetventil SV1	
<b>SV3/SS</b>		Für Zubehör (optional)	
<b>CNM</b>		Für A-Control-Inspektions-Kit	
<b>CNMNT</b>		Für optionalen M-NET-Adapter	
<b>CNMVNT</b>		Für optionalen M-NET-Adapter	
<b>LED1, LED2</b>	Betriebsanzeige- und Diagnose-LEDs		
<b>F3, F4</b>	Sicherungen (T6.3AL250V)		
<b>X51, X52, X54</b>	Hilfsrelais		

## 9. Zubehör

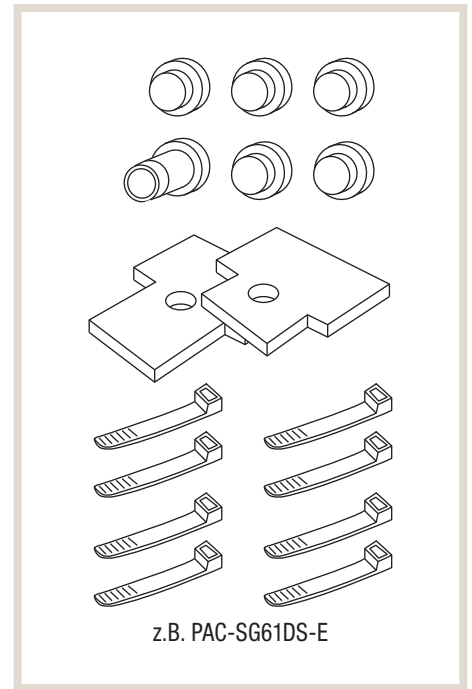
### 9.1 Gerätezubehör

#### 9.1.1 Kondensatablauf-Set (nur für Kühlbetrieb)

Mit dem Kondensatablauf-Set kann das im Kühlbetrieb anfallende Kondensat an zentraler Stelle abgeleitet werden. Die Außengeräte besitzen mehrere Öffnungen in der Bodenplatte, in die der Ablaufstutzen zum Anschluss der Abwasserleitung eingesetzt wird. Durch Verstopfen der übrigen Öffnungen kann an den Ablaufstutzen die Abwasserleitung angeschlossen und das Kondenswasser gezielt abgeleitet werden.

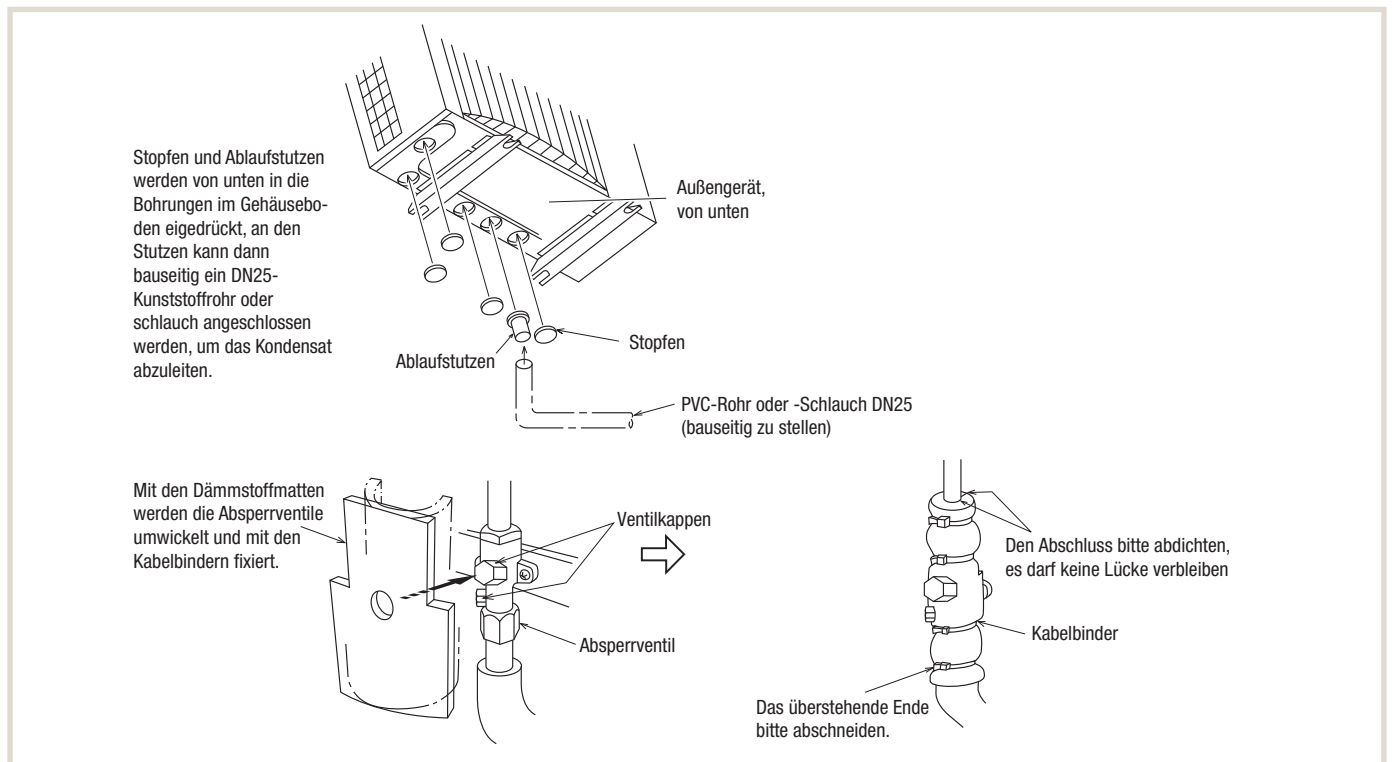
Das Set PAC-SG61DS-E besteht aus fünf Stopfen, einem Ablaufstutzen, sowie Wärmedämmmaterial für die kältetechnischen Anschlüsse am Außengerät und Befestigungsmaterial.

Das Set darf nur in frostfreier Umgebung verwendet werden.



Bezeichnung	Geeignetes Außengerät
PAC-SG61DS-E	PUZ-M100-M250
Merkmal	Beschreibung
Anwendung	Zentrale Ableitung des anfallenden Kondenswassers
Ausführung	EPT-Gummi
Montage	Direkt am Außengerät
Set besteht aus	5 Stopfen Ø33 mm, 1 Ablaufstutzen Ø33 × Ø25 mm, 3 Dämmstoffmatten, 8 Kabelbinder

#### Montagebeispiel

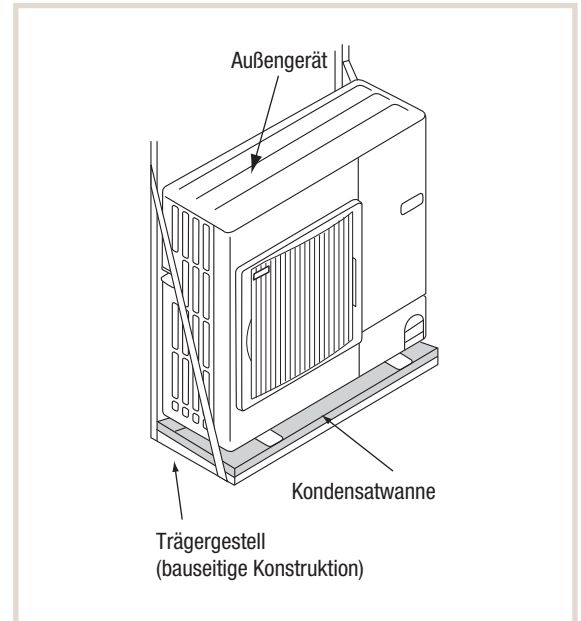


### 9.1.2 Kondensatwanne

Das anfallende Kondensat wird aufgefangen und kann zentral abgeleitet werden. Ein Abtropfen auf den Boden wird verhindert. Die Wanne ist bereits mit einem R3/4"-Anschlussstutzen ausgerüstet.

Ideal für den Einsatz in einem Trägergestell.

Bezeichnung	Geeignetes Außengerät
PAC-SH97DP-E	PUZ-M100-M250
Merkmale	Beschreibung
Anwendung	Auffangen des Kondenswassers und zentrale Ableitung
Ausführung	Feuerverzinktes Karbonstahlblech
Montage	Das Außengerät wird in die Kondensatwanne gestellt, gemeinsame Befestigung auf einem Trägergestell o.ä. ist möglich
Abmessungen B × H × T [mm]	1060 × 419 × 30
Gewicht [kg]	8,8



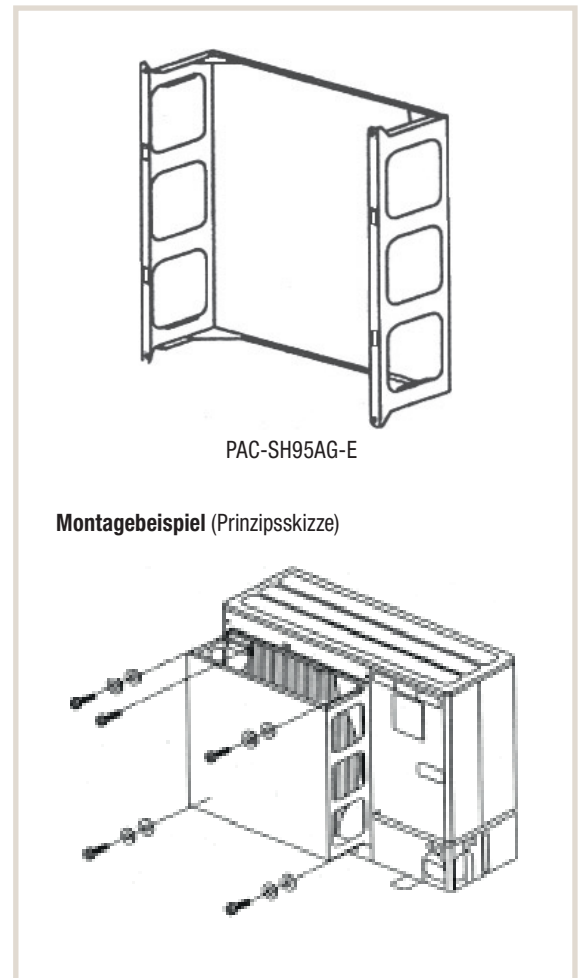
### 9.1.3 Windschutzblende

Die Windschutzblende schützt den Wärmetauscher vor Luft mit extrem niedriger Außentemperatur und ermöglicht dadurch den Betrieb des Außengerätes bis zu -15 °C. Der Aufbau erfolgt direkt vor das Auslasschutzgitter des Außengerätes.

Bezeichnung	Geeignetes Außengerät
PAC-SH95AG-E *1	PUZ-M100-M250

\*1 Für jedes Außengerät werden 2 Bauteile benötigt.

Merkmale	Beschreibung
Anwendung	Sicherstellung des Betriebes bei niedrigen Außentemperaturen
Ausführung	Feuerverzinktes Karbonstahlblech
Montage	Am Auslasschutzgitter angebracht
Abmessungen B × H × T [mm]	653 × 627,8 × 200
Gewicht [kg]	3,5



### 9.1.4 Luftleitblech

Das Luftleitblech wird direkt vor das Luftauslassgitter des Außengerätes montiert und lenkt den austretenden Luftstrom durch die Lamellen nach oben ab. So wird z.B. die Belästigung von Personen durch den Abluftstrom vermieden, wenn das Außengerät über einer Eingangstür oder in Einkaufspassagen installiert wird.



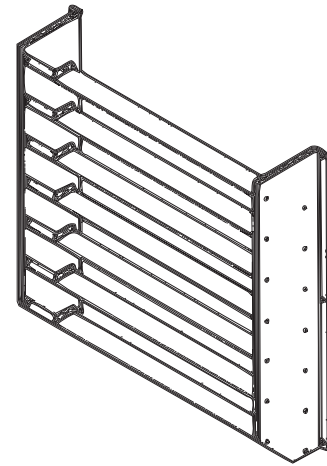
#### Hinweis!

Achten Sie darauf, dass der Luftstrom in eine Richtung abgeleitet wird, in der er keinen Schaden anrichten und keine Personen belästigen kann.

Bezeichnung	Geeignetes Außengerät
PAC-SH96SG-E *1	PUZ-M100–M250

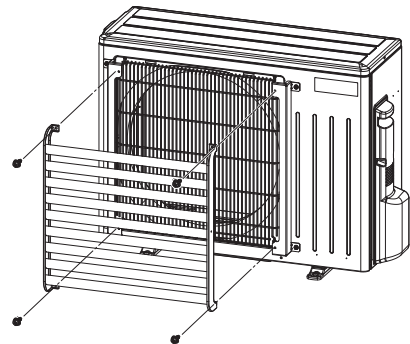
\*1 Für jedes Außengerät werden 2 Bauteile benötigt.

Merkmal	Beschreibung
Anwendung	Ablenkung des Luftstroms nach oben, unten oder seitwärts links oder rechts
Ausführung	Kunststoffbeschichtete Lamellen
Verkaufseinheit	1 Stück
Montage	Direkt am Außengerät
Abmessungen B × H × T [mm]	598 × 625 × 150
Gewicht [kg]	7,0



PAC-SH96SG-E

#### Montagebeispiel (Prinzipsskizze)

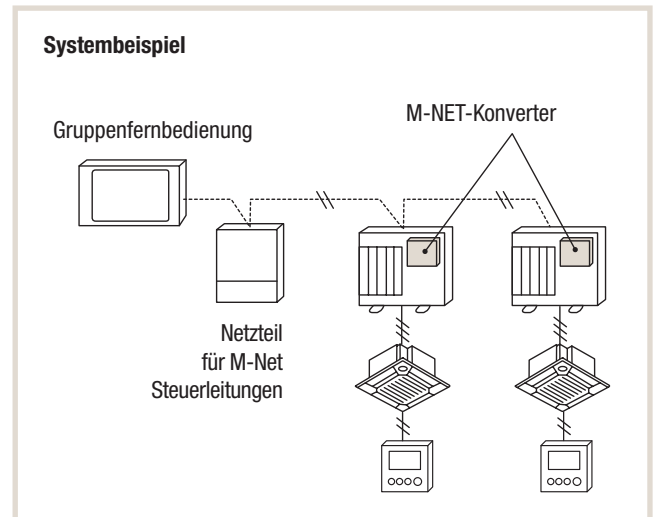


## 9.2 Steuerungszubehör

### 9.2.1 A/M Net-Konverter

Der A/M Net-Konverter PAC-SJ95MA-E ermöglicht den Datenaustausch zwischen der Mr. Slim-Serie mit A-Steuerung und der City Multi VRF-Baureihe mit M-Net-Datenbus. Auf einfache Weise können so Mr. Slim-Klimageräte in City Multi VRF-Anlagen eingebunden oder an eine Systemsteuerung MELANS angeschlossen werden. Pro Mr. Slim-Außengerät wird ein Konverter benötigt.

Bezeichnung	Geeignetes Außengerät
PAC-SJ95MA-E	Alle Modelle PUZ-M
Merkmal	Beschreibung
Anwendung	Einbinden eines Mr. Slim-Außengerätes in den City Multi VRF-Datenbus M-Net
Ausführung	Platine mit Anschluss- und Steuerleitungen, sowie Einbaumaterial
Montage	Erfolgt bauseitig innerhalb des Schaltkastens des Außengerätes
Spannungsversorgung	Erfolgt via Steuerplatine des Außengerätes
Leistungsaufnahme	0,6 W (bei 5 V DC, 12 V DC)
Betriebsbedingungen	-20–60 °C, max. 90 % r.F.
Gewicht	0,3 kg

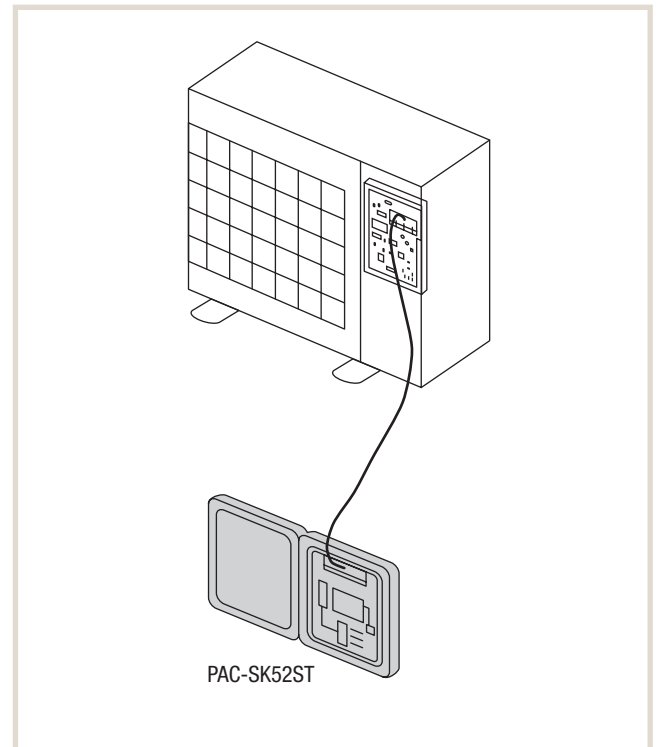


### 9.2.2 Service-Display PAC-SK52ST-E

Das Service-Display PAC-SK52ST-E ermöglicht die bequeme Abfrage und Anzeige von bis zu 40 Betriebsdaten, wie z. B. Betriebsstrom, Heißgastemperatur oder Betriebszeit des Verdichters von außerhalb des Außengerätes. Es wird nur ein Stecker auf die Steuerplatine aufgesteckt.

Das Service-Display PAC-SK52ST-E wird in einer handlichen Kunststoffbox geliefert, in der sich eine LED-Anzeige und Einstellschalter befinden.

Bezeichnung	Geeignetes Außengerät
PAC-SK52ST-E	Alle Modelle PUZ-M
Merkmal	Beschreibung
Anwendung	Anzeige- und Abfrageeinheit für Gerätestatus und Selbstdiagnoseergebnis
Ausführung	Platine mit Anschlussleitung und Eingeschaltern, angeordnet in praktischer Kunststoffbox
Montage	Externe Verwendung, Anschluss erfolgt an Steckkontakt CNM (Steuerplatine des Außengerätes)
Spannungsversorgung	5 V DC, erfolgt via Steuerplatine des Außengerätes
Betriebsbedingungen	-20–60 °C, max. 90 % r.F. ohne Kondensation
Abmessungen B × H × T (mm)	69 × 91 × 27
Gewicht	Etwa 50 g



# Mitsubishi Electric ist für Sie vor Ort

## Zentrale

Living Environment Systems  
Mitsubishi-Electric-Platz 1  
D-40882 Ratingen  
Phone +49 2102 486-0  
Fax +49 2102 486-1120

## Bremen

PLZ 26–28, 49  
Max-Pechstein-Straße 6  
D-28816 Stuhr  
Phone +49 40 55620347-0  
Fax +49 40 55620347-99  
les-bremen@meg.mee.com

## Dortmund

PLZ 41, 44, 57–59  
Mitsubishi-Electric-Platz 1  
D-40882 Ratingen  
Phone +49 2102 486-8521  
Fax +49 2102 486-4664  
les-dortmund@meg.mee.com

## Kaiserslautern

PLZ 54, 66–69  
Seligenstädter Grund 1  
D-63150 Heusenstamm  
Phone +49 6104 80243-0  
Fax +49 6104 80243-29  
les-kaiserslautern@meg.mee.com

## München

PLZ 80–88  
Rollnerstraße 12  
D-90408 Nürnberg  
Phone +49 711 327001-610  
Fax +49 2102 486666-8620  
les-muenchen@meg.mee.com

## Key Account

PLZ 01–99  
Mitsubishi-Electric-Platz 1  
D-40882 Ratingen  
Phone +49 2102 486-4176  
Fax +49 2102 486-4664  
les-keyaccount@meg.mee.com

## Berlin

PLZ 10–18, 39  
Hauptstraße 80  
D-16348 Wandlitz (Schönwalde)  
Phone +49 40 55620347-0  
Fax +49 40 55620347-99  
les-berlin@meg.mee.com

## Köln

PLZ 42, 50–53  
Mitsubishi-Electric-Platz 1  
D-40882 Ratingen  
Phone +49 2102 486-8521  
Fax +49 2102 486-4664  
les-koeln@meg.mee.com

## Stuttgart

PLZ 70–74, 89  
Schelmenwasenstraße 16–20  
D-70567 Stuttgart  
Phone +49 711 327001-610  
Fax +49 711 327001-615  
les-stuttgart@meg.mee.com

## Hamburg

PLZ 19–25  
Borsteler Bogen 27 D  
D-22453 Hamburg  
Phone +49 40 55620347-0  
Fax +49 40 55620347-99  
les-hamburg@meg.mee.com

## Dresden

PLZ 01–09, 98–99  
Asterweg 16  
D-09648 Altmittweida  
Phone +49 40 55620347-0  
Fax +49 2102 486-8616  
les-dresden@meg.mee.com

## Frankfurt

PLZ 35, 36, 55, 56, 60–65  
Seligenstädter Grund 1  
D-63150 Heusenstamm  
Phone +49 6104 80243-0  
Fax +49 6104 80243-29  
les-frankfurt@meg.mee.com

## Baden-Baden

PLZ 75–79  
Schelmenwasenstraße 16–20  
D-70567 Stuttgart  
Phone +49 711 327001-610  
Fax +49 711 327001-615  
les-badenbaden@meg.mee.com

## Hannover

PLZ 29–31, 38  
Borsteler Bogen 27 D  
D-22453 Hamburg  
Phone +49 40 55620347-0  
Fax +49 40 55620347-99  
les-hannover@meg.mee.com

## Düsseldorf

PLZ 40, 45–48  
Mitsubishi-Electric-Platz 1  
D-40882 Ratingen  
Phone +49 2102 486-8521  
Fax +49 2102 486-4664  
les-duesseldorf@meg.mee.com

## Kassel

PLZ 32–34, 37  
Mitsubishi-Electric-Platz 1  
D-40882 Ratingen  
Phone +49 2102 486-8521  
Fax +49 2102 486-4664  
les-kassel@meg.mee.com

## Nürnberg

PLZ 90–97  
Rollnerstraße 12  
D-90408 Nürnberg  
Phone +49 711 327001-610  
Fax +49 2102 486666-8618  
les-nuernberg@meg.mee.com

Unsere Klimaanlage und Wärmepumpen enthalten fluorierte Treibhausgase R410A, R407C, R134a und R32.  
Weitere Informationen finden Sie in der entsprechenden Bedienungsanleitung.

Alle Angaben und Abbildungen ohne Gewähr. Nicht alle Produkte sind in allen Ländern verfügbar.

