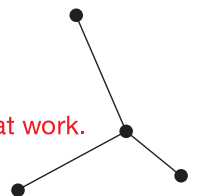


PLFY-M

4-Wege Deckenkassette

Planungshandbuch



Mitsubishi Electric LES
bedeutet geballtes Fachwissen
für gemeinsamen Erfolg:

Zuhören und verstehen.

Intelligente Produkte entwickeln.

Kompetent beraten. Trends

erkennen. Zukunft gestalten.

Aus Wissen Lösungen machen.

Knowledge at work.





4-Wege-Deckenkassette

// PLFY-M20VEM6-E

// PLFY-M63VEM6-E

// PLFY-M25VEM6-E

// PLFY-M80VEM6-E

// PLFY-M32VEM6-E

// PLFY-M100VEM6-E

// PLFY-M40VEM6-E

// PLFY-M125VEM6-E

// PLFY-M50VEM6-E





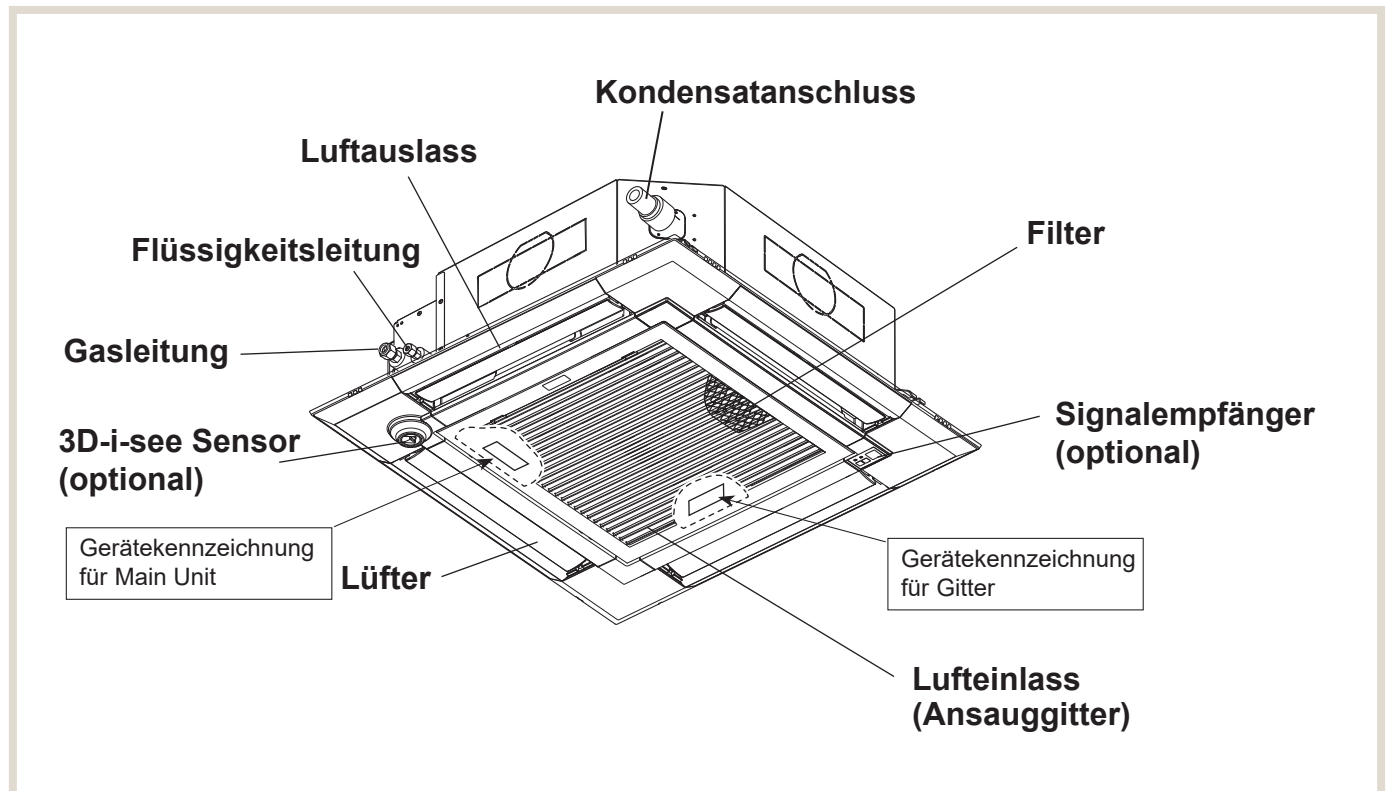
Inhalt

1. Einleitung	06
1.1 Produktübersicht	06
1.2 Typen- und Leistungsübersicht	06
1.3 Geeignete Außengeräte/Wärmetauschereinheiten	06
2. Technische Daten	07
3. Schalldaten	10
3.1 Schalldruckpegel	10
3.2 Schalldiagramme	11
4. Maße und Abstände	12
4.1 PLFY-M•VEM6-E	12
5. Schwerpunkt	13
5.1 PLFY-M•VEM6-E	13
6. Schaltplan	14
6.1 PLFY-M•VEM6	14
7. Luftstromtechnische Daten	15
7.1 Temperaturverteilung	15
7.2 Luftstromverteilung	17
8. Zubehör	19
8.1 Optionales Zubehör für das Innengerät	19
8.2 Geräteverschlussblende	20
8.3 Hocheffizienz-Filter	20
8.4 Multifunktionaler Außenluftkasten	20
8.5 3D i-see Sensor	21
8.6 Filterliftpanel	21
8.7 Infrarot-Empfangseinheit	22
8.8 Sockelblende	22
8.9 V-Blocking-Filter	22
8.10 Plasma-Quad-Connect	23
8.11 Fernbedienungen	24

1. Einleitung

Die Deckenkassetten der PLFY-Serie sind durch ihre geringe Einbauhöhe ideal für den Einsatz in der Zwischendecke. Sie zeichnen sich durch einen sehr leisen Betrieb aus. Alle Deckenkassetten lassen sich aufgrund ihres geringen Gewichts einfach montieren. Die Deckenkassetten der Geräteserie VEM6-E können, sowohl mit sämtlichen City Multi VRF-Außengeräten (R410A), als auch mit R32-Außengeräten kombiniert werden.

1.1 Produktübersicht



1.2 Typen- und Leistungsübersicht

4-Wege-Deckenkassetten (R32)	Kälteleistung [kW]	Heizleistung [kW]
PLFY-M20VEM6-E	2,2	2,5
PLFY-M25VEM6-E	2,8	3,2
PLFY-M32VEM6-E	3,6	4,0
PLFY-M40VEM6-E	4,5	5,0
PLFY-M50VEM6-E	5,6	6,3
PLFY-M63VEM6-E	7,1	8,0
PLFY-M80VEM6-E	9,0	10,0
PLFY-M100VEM6-E	11,2	12,5
PLFY-M125VEM6-E	14,0	16,0

1.3 Geeignete Außengeräte/Wärmetauschereinheiten

Die Deckenkassetten PLFY-M•VEM6-E können an alle City Multi VRF-Außengeräte und Wärmetauschereinheiten mit dem Kältemittel R410A und auch an Außengeräte mit dem Kältemittel R32 angeschlossen werden.

2. Technische Daten

2.1 PLFY-M•VEM6-E – 4-Wege-Deckenkassetten (R32)

Innengerät		PLFY-M20VEM6-E	PLFY-M25VEM6-E	PLFY-M32VEM6-E
Spannungsversorgung [Ph, V, Hz]		1, 220-240, 50 / 1, 220, 60		
Kühlbetrieb	Nennkühlleistung *1 [kW]	2,2	2,8	3,6
	Leistungsaufnahme *2 [KW]	0,03		
	Stromaufnahme *2 [A]	0,31		0,32
Heizbetrieb	Nennheizleistung *3 [kW]	2,5	3,2	4,0
	Leistungsaufnahme *2 [KW]	0,03		
	Stromaufnahme *2 [A]	0,24		0,25
Gehäuse		galvanisiertes Stahlblechgehäuse		
Abmessungen (H × B × T) [mm]		258 × 840 × 840		
Gewicht [kg]		19		
Blende		PLP-6EA		
Abmessungen Blende (H × B × T) [mm]		40 × 950 × 950		
Gewicht (Blende) [kg]		5		
Wärmeübertrager		Aluminiumlamellen		
Lüfter	Typ × Anzahl	Turbo Lüfter × 1		
	Externer statischer Druck [Pa]	0		
	Motorleistung bei 240 V [kW]	0,05		
	Regelung, Antriebsart	direkt angetrieben		
	Luftvolumenstrom (Lo-Med2-Med1-Hi) [m³/h]	720 - 780 - 840 - 900	720 - 780 - 840 - 900	780 - 840 - 900 - 960
Schalldruckpegel 230 V (Lo-Med2-Med1-Hi) *4 [db(A)]		24 - 26 - 27 - 29	24 - 26 - 27 - 29	26 - 27 - 29 - 31
Luftfilter		PP-Wabengewebe		
Schutzeinrichtungen		Sicherung		
Kältemittelregelung		LEV		
Anschließbares Außengerät		R32/R410A City Multi		
Kältetechnische Anschlüsse	flüssig [mm]	Ø 6,0 gebördelt	Ø 6,0 gebördelt	Ø 6,0 gebördelt
	gasf. [mm]	Ø 12,0 gebördelt	Ø 12,0 gebördelt	Ø 12,0 gebördelt
Kondensatablaufstutzen [mm]		O.D.32		

*1,3 Die technischen Daten beziehen sich auf nachstehend genannte Bedingungen.

Kühlen Innen: 27 °C_{TK} / 19 °C_{TK} Außen: 35 °C_{TK}
Heizen Innen: 20 °C_{TK} Außen: 7 °C_{TK} / 6 °C_{TK}
 Kältemittelleitungslänge: 7,5 m, Höhendifferenz: 0 m

*2 Die Werte wurden bei Werkseinstellung des externen statischen Drucks gemessen.

*4 Schalldruckpegel gemessen mittig in 1,5 m Entfernung unterhalb der Blende.

Innengerät		PLFY-M40VEM6-E	PLFY-M50VEM6-E	PLFY-M63VEM6-E
Spannungsversorgung		[Ph, V, Hz] 1, 220-240, 50 / 1, 220, 60		
Kühlbetrieb	Nennkühlleistung *1	[kW] 4,5	5,6	7,1
	Leistungsaufnahme *2	[KW] 0,03	0,06	0,09
	Stromaufnahme *2	[A] 0,32	0,52	0,74
Heizbetrieb	Nennheizleistung *3	[kW] 5,0	6,3	8,0
	Leistungsaufnahme *2	[KW] 0,03	0,07	0,12
	Stromaufnahme *2	[A] 0,25	0,60	0,90
Gehäuse		galvanisiertes Stahlblechgehäuse		
Abmessungen (H × B × T)		[mm] 258 × 840 × 840	298 × 840 × 840	
Gewicht		[kg] 19	24	
Blende		PLP-6EA		
Abmessungen Blende (H × B × T)		[mm] 40 × 950 × 950		
Gewicht (Blende)		[kg] 5		
Wärmeübertrager		Aluminiumlamellen		
Lüfter	Typ × Anzahl	Turbo Lüfter × 1		
	Externer statischer Druck	[Pa] 0		
	Motorleistung bei 240 V	[kW] 0,05	0,120	
	Regelung, Antriebsart	direkt angetrieben		
	Luftvolumenstrom (Lo-Med2-Med1-Hi)	[m ³ /h] 780 - 840 - 900 - 1020	960 - 1020 - 1080 - 1500 (Kühlen) 960 - 1020 - 1080 - 1680 (Heizen)	960 - 1080 - 1200 - 1920 (Kühlen) 960 - 1080 - 1200 - 2100 (Heizen)
Schalldruckpegel 230 V (Lo-Med2-Med1-Hi) *4		[db(A)] 26 - 27 - 29 - 31	27 - 29 - 31 - 38 (Kühlen) 27 - 29 - 31 - 41 (Heizen)	27 - 30 - 32 - 42 (Kühlen) 27 - 30 - 32 - 46 (Heizen)
Luftfilter		PP-Wabengewebe		
Schutzeinrichtungen		Sicherung		
Kältemittelregelung		LEV		
Anschließbares Außengerät		R32/R410A City Multi		
Kältetechnische Anschlüsse	flüssig	[mm] Ø 6,0 gebördelt	Ø 6,0 gebördelt	Ø 10,0 gebördelt
	gasf.	[mm] Ø 12,0 gebördelt	Ø 12,0 gebördelt	Ø 16,0 gebördelt
Kondensatablaufstutzen		[mm] O.D.32	O.D.32	O.D.32

*1,3 Die technischen Daten beziehen sich auf nachstehend genannte Bedingungen.

Kühlen Innen: 27 °C_{TK} / 19 °C_{TK} Außen: 35 °C_{TK}
Heizen Innen: 20 °C_{TK} Außen: 7 °C_{TK} / 6 °C_{TK}
 Kältemittelleitungslänge: 7,5 m, Höhendifferenz: 0 m

*2 Die Werte wurden bei Werkseinstellung des externen statischen Drucks gemessen.

*4 Schalldruckpegel gemessen mittig in 1,5 m Entfernung unterhalb der Blende.

Innengerät		PLFY-M80VEM6-E	PLFY-M100VEM6-E	PLFY-M125VEM6-E
Spannungsversorgung		[Ph, V, Hz] 1, 220-240, 50 / 1, 220, 60		
Kühlbetrieb	Nennkühlleistung *1	[kW] 9,0	11,2	14,0
	Leistungsaufnahme *2	[KW] 0,12	0,12	
	Stromaufnahme *2	[A] 0,97	0,97	
Heizbetrieb	Nennheizleistung *3	[kW] 10,0	12,5	16,0
	Leistungsaufnahme *2	[KW] 0,12	0,12	
	Stromaufnahme *2	[A] 0,94	0,94	
Gehäuse		galvanisiertes Stahlblechgehäuse		
Abmessungen (H × B × T)		[mm] 298 × 840 × 840		
Gewicht		[kg] 27		
Blende		PLP-6EA		
Abmessungen Blende (H × B × T)		[mm] 40 × 950 × 950		
Gewicht (Blende)		[kg] 5		
Wärmeübertrager		Aluminiumlamellen		
Lüfter	Typ × Anzahl	Turbo Lüfter × 1		
	Externer statischer Druck	[Pa] 0		
	Motorleistung bei 240 V	[kW] 0,120		
	Regelung, Antriebsart	direkt angetrieben		
	Luftvolumenstrom (Lo-Med2-Med1-Hi)	[m ³ /h] 960 - 1200 - 1380 - 2100	1020 - 1320 - 1680 - 2100	1020 - 1440 - 1860 - 2100
Schalldruckpegel 230 V (Lo-Med2-Med1-Hi) *4		[db(A)] 28 - 33 - 37 - 46	29 - 35 - 41 - 46	30 - 37 - 45 - 46
Luftfilter		PP-Wabengewebe		
Schutzeinrichtungen		Sicherung		
Kältemittelregelung		LEV		
Anschließbares Außengerät		R32/R410A City Multi		
Kältetechnische Anschlüsse	flüssig	[mm] Ø 10,0 gebördelt	Ø 10,0 gebördelt	Ø 10,0 gebördelt
	gasf.	[mm] Ø 16,0 gebördelt	Ø 16,0 gebördelt	Ø 16,0 gebördelt
Kondensatablaufstutzen		[mm] 0.D.32	0.D.32	0.D.32

*1,3 Die technischen Daten beziehen sich auf nachstehend genannte Bedingungen.

Kühlen Innen: 27 °C_{TK} / 19 °C_{TK} Außen: 35 °C_{TK}

Heizen Innen: 20 °C_{TK} Außen: 7 °C_{TK} / 6 °C_{TK}

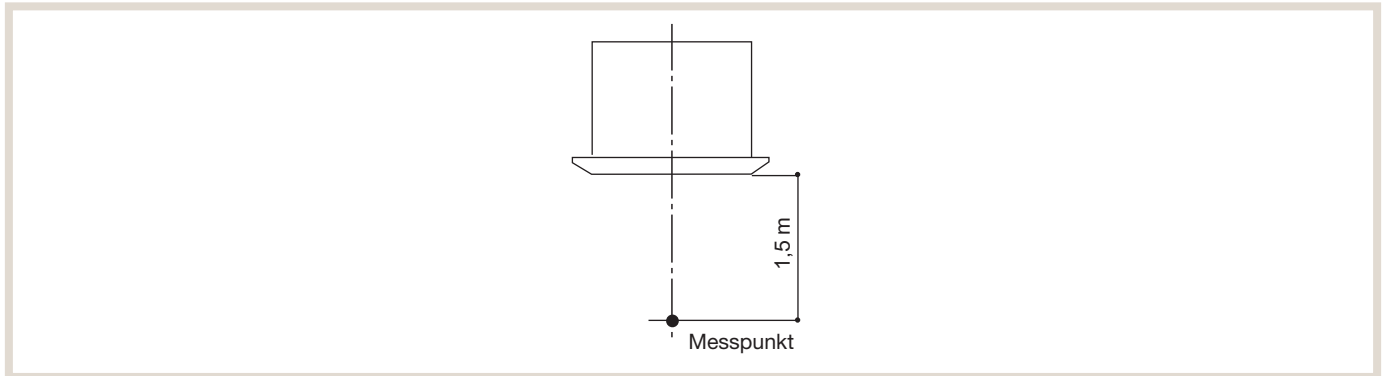
Kältemittelleitungslänge: 7,5 m, Höhendifferenz: 0 m

*2 Die Werte wurden bei Werkseinstellung des externen statischen Drucks gemessen.

*4 Schalldruckpegel gemessen mittig in 1,5 m Entfernung unterhalb der Blende.

3. Schalldaten

3.1 Schalldruckpegel



* Gemessen im schalltoten Raum

Modell	Schalldruckpegel in dB(A) Lo – Med2 – Med1 – Hi
PLFY-M20VEM6-E	24 - 26 - 27 - 29
PLFY-M25VEM6-E	24 - 26 - 27 - 29
PLFY-M32VEM6-E	26 - 27 - 29 - 31
PLFY-M40VEM6-E	26 - 27 - 29 - 31
PLFY-M50VEM6-E	27 - 29 - 31 - 38 (Kühlen) 27 - 29 - 31 - 41 (Heizen)
PLFY-M63VEM6-E	27 - 30 - 32 - 43 (Kühlen) 27 - 30 - 32 - 46 (Heizen)
PLFY-M80VEM6-E	28 - 33 - 37 - 46
PLFY-M100VEM6-E	29 - 35 - 41 - 46
PLFY-M125VEM6-E	30 - 37 - 45 - 46

3.2 Schalldiagramme

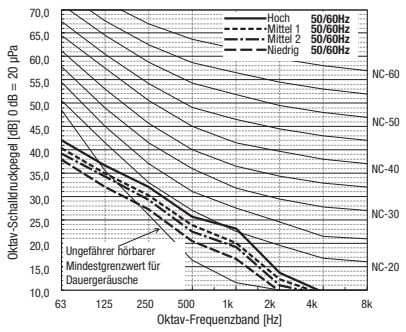
3.2.1 PLFY-M•VEM6-E

PLFY-M20, 25VEM6-E

Kühlen/Heizen

Externe statische Pressung: 0 Pa

Spannungsversorgung: 230 V, 50Hz

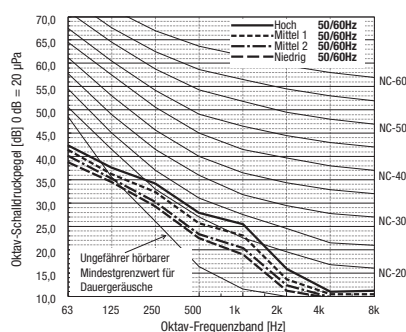


PLFY-M32, 40VEM6-E

Kühlen/Heizen

Externe statische Pressung: 0 Pa

Spannungsversorgung: 230 V, 50Hz

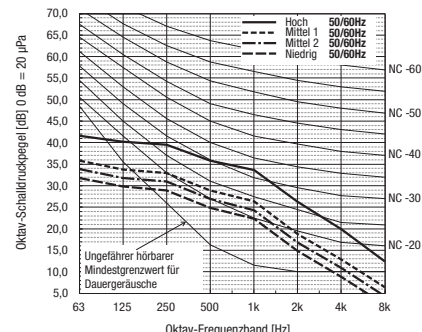


PLFY-M50VEM6-E

Kühlen

Externe statische Pressung: 0 Pa

Spannungsversorgung: 230 V, 50Hz

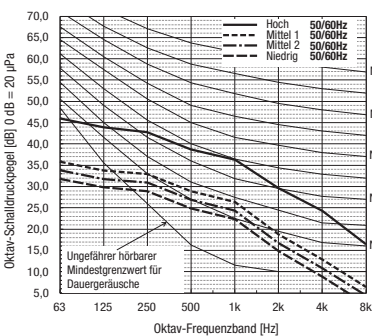


PLFY-M50VEM6-E

Heizen

Externe statische Pressung: 0 Pa

Spannungsversorgung: 230 V, 50Hz

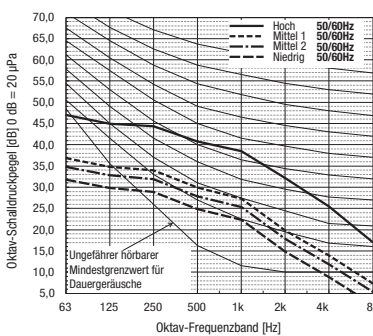


PLFY-M63VEM6-E

Kühlen

Externe statische Pressung: 0 Pa

Spannungsversorgung: 230 V, 50Hz

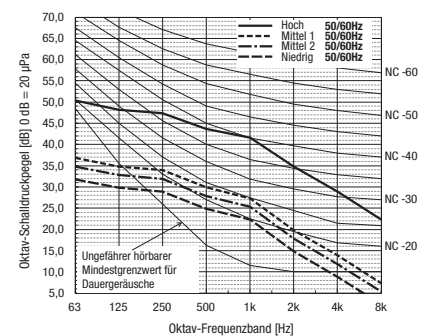


PLFY-M63VEM6-E

Heizen

Externe statische Pressung: 0 Pa

Spannungsversorgung: 230 V, 50Hz

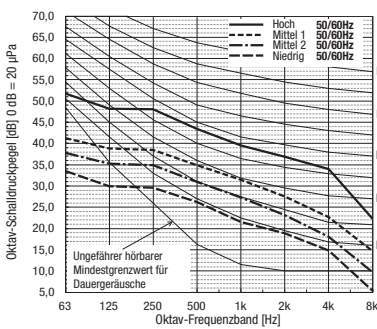


PLFY-M80VEM6-E

Kühlen/Heizen

Externe statische Pressung: 0 Pa

Spannungsversorgung: 230 V, 50Hz

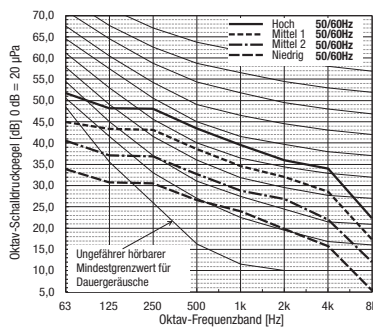


PLFY-M100VEM6-E

Kühlen/Heizen

Externe statische Pressung: 0 Pa

Spannungsversorgung: 230 V, 50Hz

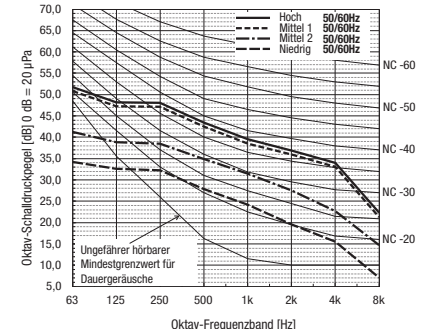


PLFY-M125VEM6-E

Kühlen/Heizen

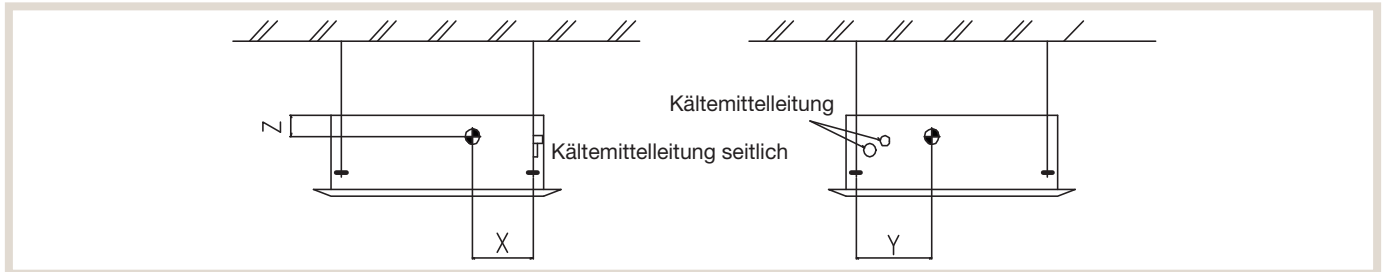
Externe statische Pressung: 0 Pa

Spannungsversorgung: 230 V, 50Hz



5. Schwerpunkt

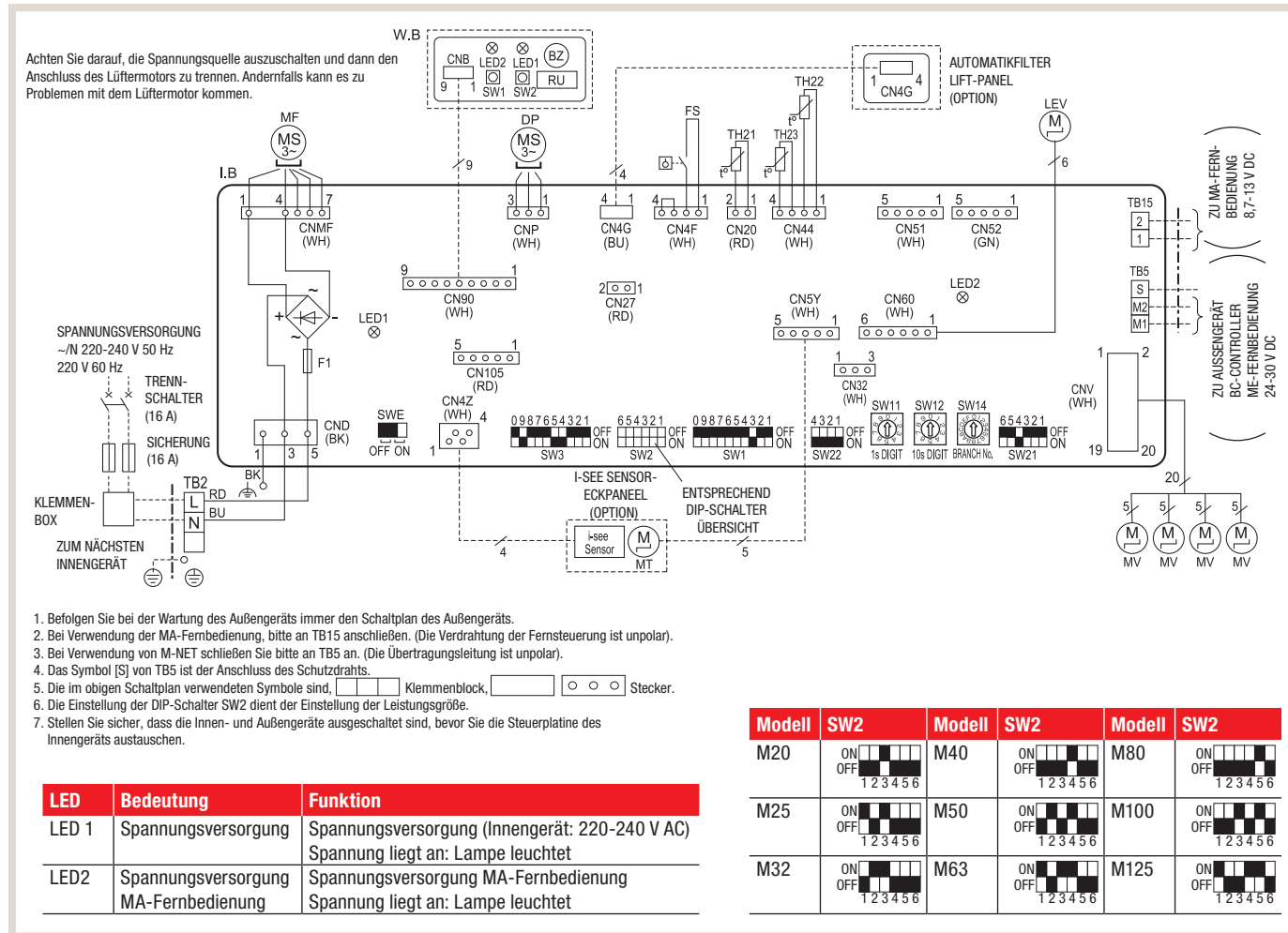
5.1 PLFY-M•VEM6-E



Modell	X [mm]	Y [mm]	Z [mm]
PLFY-M20VEM6-E	325	390	115
PLFY-M25VEM6-E	325	390	115
PLFY-M32VEM6-E	325	390	115
PLFY-M40VEM6-E	325	390	115
PLFY-M50VEM6-E	405	390	100
PLFY-M63VEM6-E	405	390	100
PLFY-M80VEM6-E	410	415	110
PLFY-M100VEM6-E	410	415	110
PLFY-M125VEM6-E	410	415	110

6. Schaltplan

6.1 PLFY-M•VEM6-E



Symbol	Bezeichnung	Symbol	Bezeichnung
I.B	Steuerplatine Innengerät	FS	Schwimmerschalter
CN27	Stecker (Dämpfer)	LEV	Lineares Expansionsventil
CN32	Stecker (Remote-Anzeige)	MF	Lüftermotor
CN51	Stecker (Zentrale Steuerung)	MV	Lamellenmotor
CN52	Stecker (Remote-Anzeige)	TH21	Temperaturfühler (Raumtemperatur)
CN105	Stecker (IT-Block)	TH22	Temperaturfühler (Leitungstemp. Flüssigkeit)
F1	Sicherung (T6,3AL 250V)	TH23	Temperaturfühler (Leitungstemp. Gas)
SW1	DIP-Schalter <Betriebsartauswahl>	TB2	Klemmenblock Spannungsversorgung
SW2	DIP-Schalter <Leistungsauswahl>	TB5	Klemmenblock Steuerleitungen
SW3	DIP-Schalter <Betriebsart>	TB15	Klemmenblock MA-Fernbedienung
SW11	DIP-Schalter <Adresse 1-er Stelle>	BZ	Summer
SW12	DIP-Schalter <Adresse 10-er Stelle>	LED1	Betriebsleuchte (grün)
SW14	DIP-Schalter <Branch-Nummer>	LED2	Vorbereitung zum Heizen (orange)
SW21	DIP-Schalter <Auswahl Deckenhöhe, Optionswahlschalter für die Nummer des Auslasses>	RU	Empfängereinheit
SW22	DIP-Schalter <Paarungs-Nummer>	SW1	Notbetrieb (Heizung)
SWE	DIP-Schalter Kondensatpumpe (Testlauf)	SW2	Notbetrieb (Kühlung)
DP	Kondensatpumpe	MT	Motor i-see-Sensor

7. Luftstromtechnische Daten

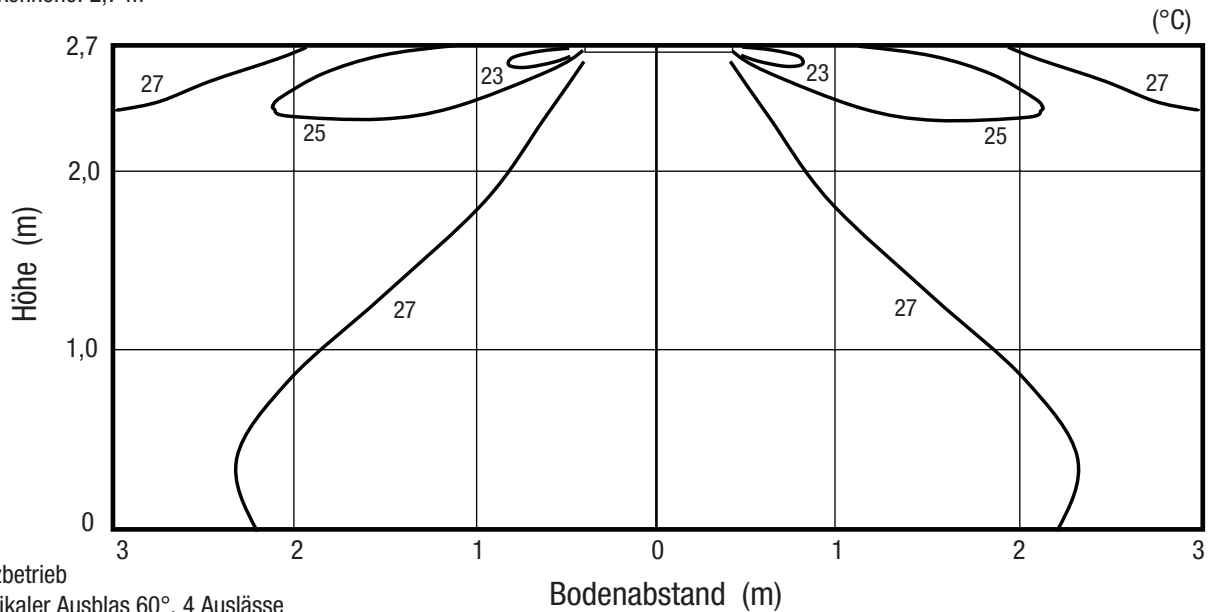
7.1 Temperaturverteilung

PLFY-M40VEM6-E

Kühlbetrieb

Horizontaler Ausblas 10°, 4 Auslässe

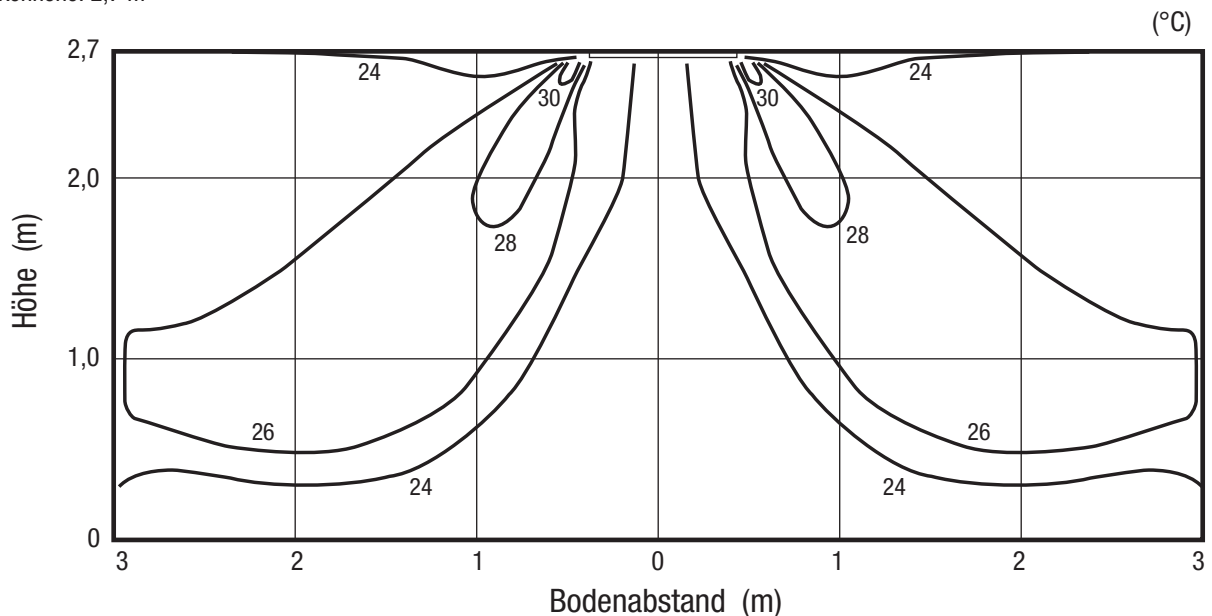
Deckenhöhe: 2,7 m



Heizbetrieb

Vertikaler Ausblas 60°, 4 Auslässe

Deckenhöhe: 2,7 m

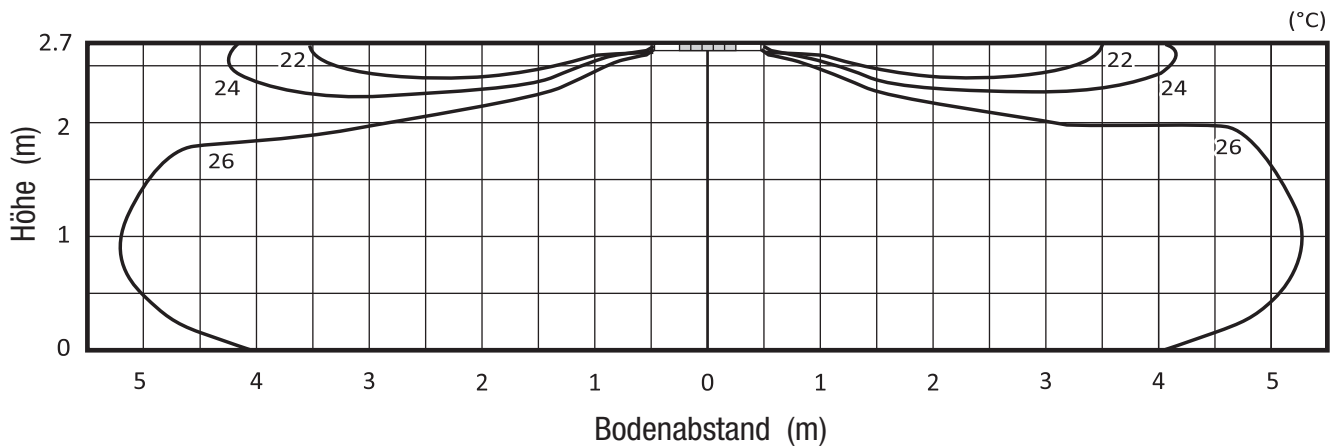


Hinweis!

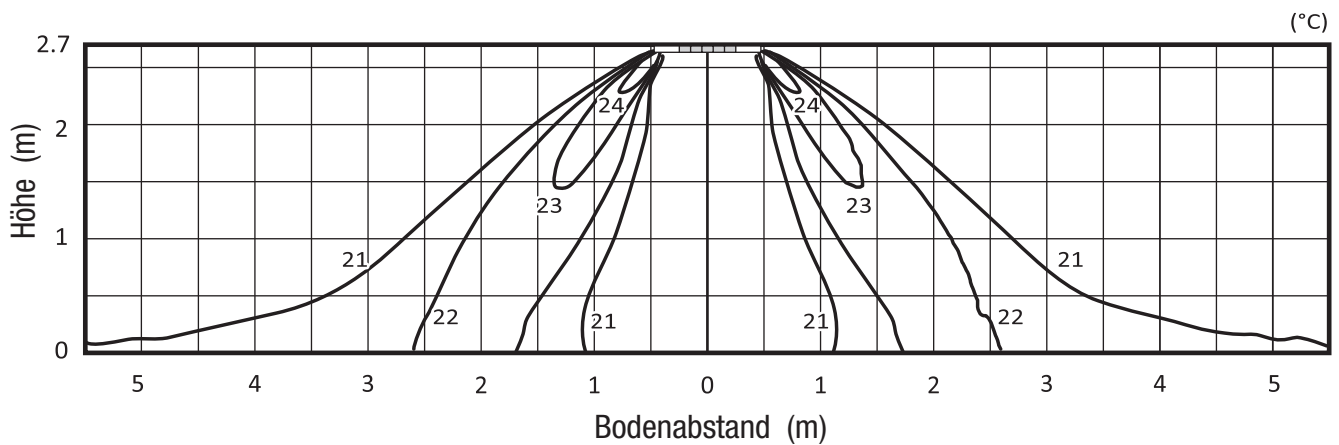
Diese Abbildungen zeigen typische Temperaturverteilungen unter den oben genannten Bedingungen. In der tatsächlichen Installation können sie unter dem Einfluss von Lufttemperaturbedingungen, Deckenhöhe, Kühl-/Heizlast, Hindernissen usw. von diesen Zahlen abweichen.

PLFY-M125VEM6-E

Kühlbetrieb
 Horizontaler Ausblas 10°, 4 Auslässe
 Deckenhöhe: 2,7 m



Heizbetrieb
 Vertikaler Ausblas 60°, 4 Auslässe
 Deckenhöhe: 2,7 m



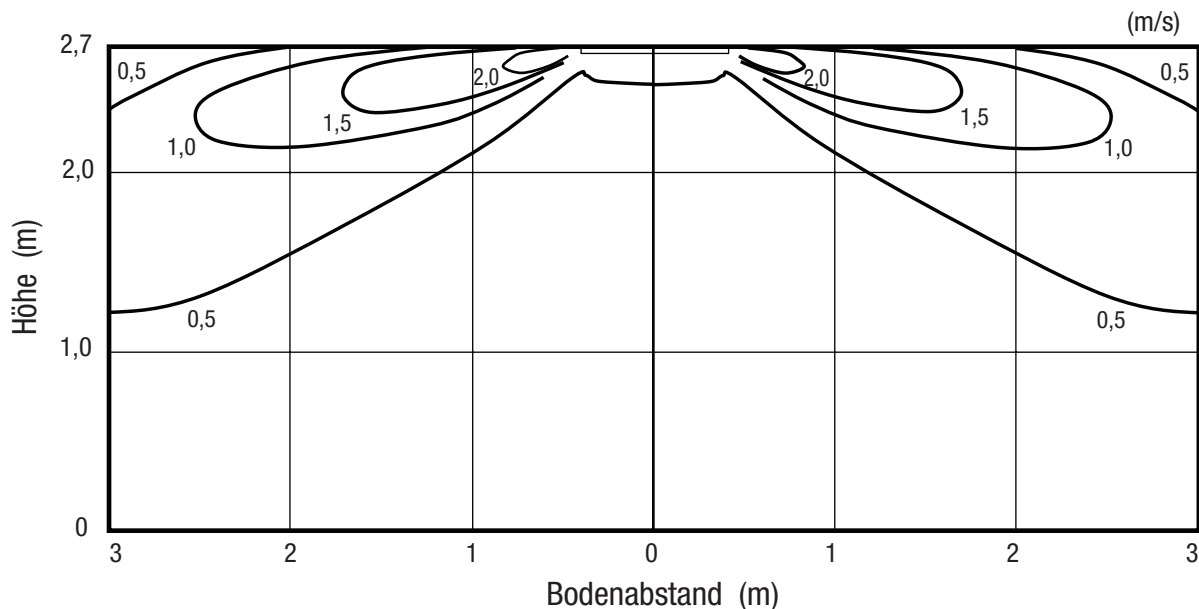
Hinweis!

Diese Abbildungen zeigen typische Temperaturverteilungen unter den oben genannten Bedingungen. In der tatsächlichen Installation können sie unter dem Einfluss von Lufttemperaturbedingungen, Deckenhöhe, Kühl-/Heizlast, Hindernissen usw. von diesen Zahlen abweichen.

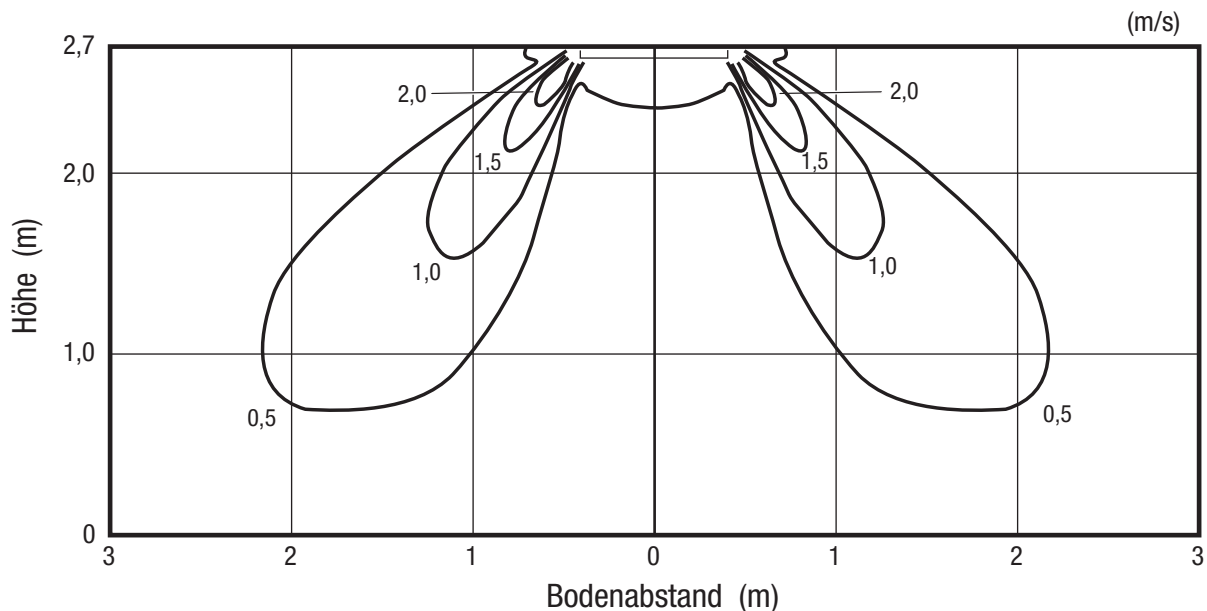
7.2 Luftstromverteilung

PLFY-M40VEM6-E

Kühlbetrieb
 Horizontaler Ausblas 10°, 4 Auslässe
 Deckenhöhe: 2,7 m



Heizbetrieb
 Vertikaler Ausblas 60°, 4 Auslässe
 Deckenhöhe: 2,7 m

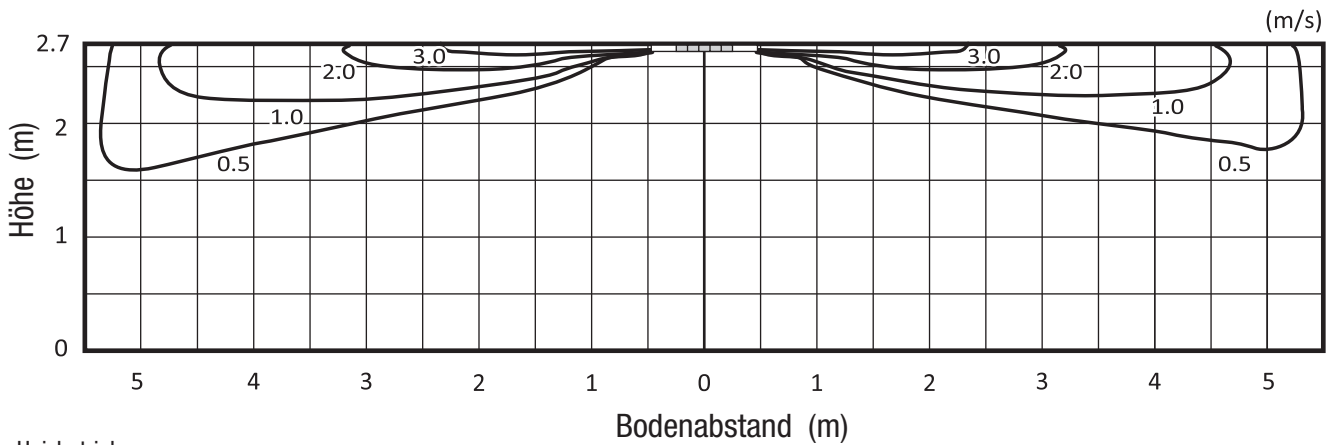


Hinweis!

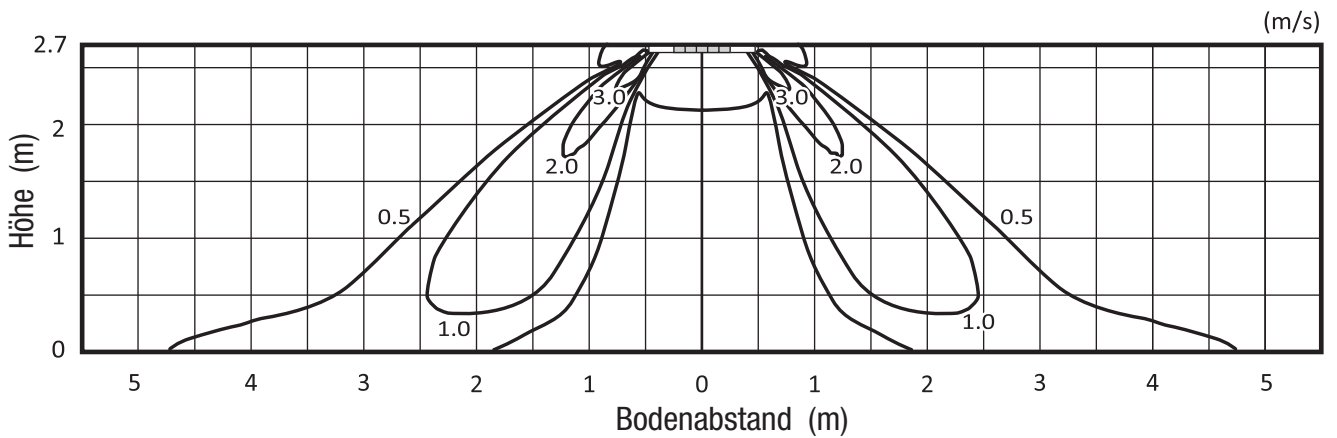
Diese Abbildungen zeigen typische Temperaturverteilungen unter den oben genannten Bedingungen. In der tatsächlichen Installation können sie unter dem Einfluss von Lufttemperaturbedingungen, Deckenhöhe, Kühl-/Heizlast, Hindernissen usw. von diesen Zahlen abweichen.

PLFY-M125VEM6-E

Kühlbetrieb
 Horizontaler Ausblas 10°, 4 Auslässe
 Deckenhöhe: 2,7 m



Heizbetrieb
 Vertikaler Ausblas 60°, 4 Auslässe
 Deckenhöhe: 2,7 m

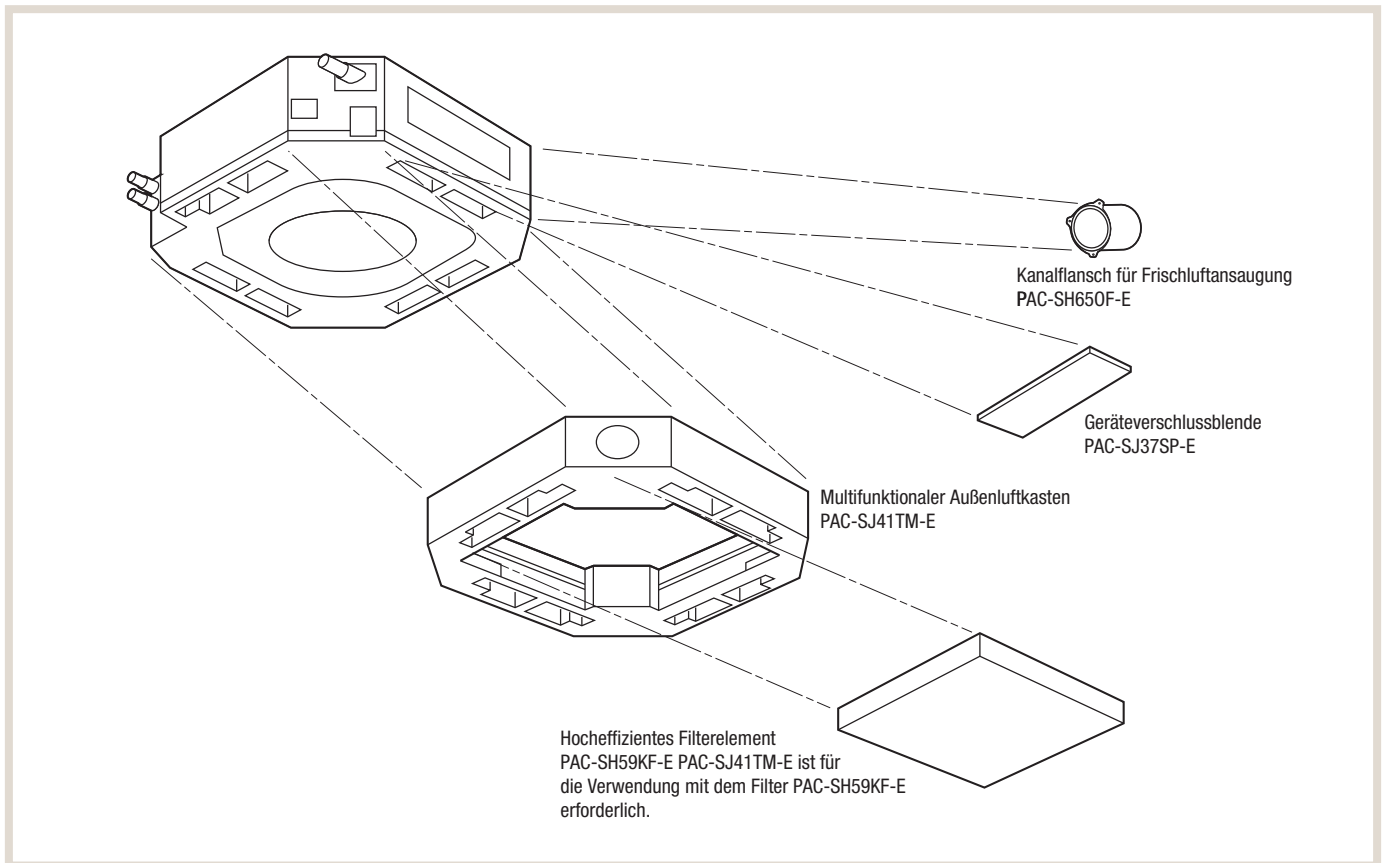


Hinweis!

Diese Abbildungen zeigen typische Temperaturverteilungen unter den oben genannten Bedingungen. In der tatsächlichen Installation können sie unter dem Einfluss von Lufttemperaturbedingungen, Deckenhöhe, Kühl-/Heizlast, Hindernissen usw. von diesen Zahlen abweichen.

8. Zubehör

8.1 Optionales Zubehör für das Innengerät



Zubehörbezeichnung	Beschreibung
PAC-SJ37SP-E	Geräteverschlussblende
PAC-SJ41TM-E	Multifunktionaler Außenluftkasten
PAC-SH59KF-E	Hocheffizienz-Filter
PAC-SE1ME-E	3D i-see Sensor
PLP-6EAJ	Filterliftpanel
PAR-SE9FA-E	Infrarot-Empfangeinheit zur Integration in die Blende
PAC-SJ65AS-E	Sockelblende
PAC-SK53KF-E	V-Blocking-Filter
PAC-SK51FT-E	Plasma-Quad-Connect

8.2 Geräteverschlussblende

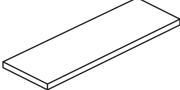
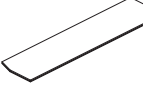
Verwenden Sie die Luftauslass-Verschlussplatte, um den Luftauslass zu blockieren und den Luftdurchlass von 4 auf 3 oder 2 zu ändern.

Mit einer Verschlussplatte können 4 Luftkanäle in 3 geändert werden;

Mit zwei Verschlussplatten können 4 Luftwege auf 2 geändert werden;

Die Umstellung auf 1 Luftweg ist nicht zulässig.

Material: Geschäumtes Polyethylen + geschäumtes Urethan, Farbe: Schwarz

Bezeichnung	Verschlussblende	Verschlussblende
Anzahl	2	1
Abbildung		

Detaillierte Informationen zur Installation finden Sie im Installationshandbuch.

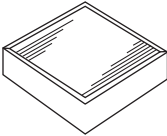
8.3 Hocheffizienz-Filter

Lebensdauer: 2.500 Stunden (Staubkonzentration $0,15\text{mg}/\text{m}^3$); Kolorimetrische Methode 65% (JIS 11 Klasse); Keine Nachproduktion.

* Die tatsächliche Staubsituation wirkt sich auf die Lebensdauer des Filters aus, was am Einsatzort berücksichtigt werden sollte.

Material: Elektrostatische Polyolefin-Faser

Das hocheffiziente Filterelement PAC-SH59KF-E sollte zusammen mit dem Multifunktionsflügel PAC-SJ41TM-E verwendet werden. Bei Verwendung von PAC-SH59KF-E muss SW21-5 auf der Adressleiste der Inneneinheit eingeschaltet werden. Einzelheiten sind der Installationsanleitung zu entnehmen.

Anzahl	1	
Abbildung		

Detaillierte Informationen zur Installation finden Sie im Installationshandbuch.

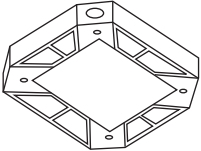


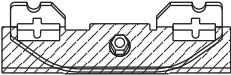
8.4 Multifunktionaler Außenluftkasten

Der Multifunktionale Außenluftkasten wird für das hocheffiziente Filterelement und/oder die Frischluftzufuhr von außen verwendet.

Er sollte mit dem hocheffizienten Filterelement PAC-SH59KF-E (kolorimetrische Methode 65%) verwendet werden.

Die Frischluftansaugung am Multifunktionsflügel ist von 2 oder weniger der 4 Ecken möglich.

Der Kanal und der Flansch des Flügels müssen jedoch vor Ort vorbereitet werden.

Bezeichnung	Multifunktionaler Außenluftkasten	Schraube mit Unterlegscheibe (schwarz)	Schraube	Befestigungsbügel für das Lüftungsgitter
Anzahl	1	4	8	4
Abbildung		M5 × 0,8 × 25 	M5 × 0,8 × 12 	Mit Isolierung 

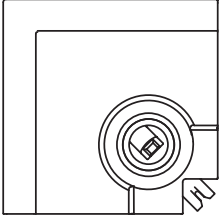
Detaillierte Informationen zur Installation finden Sie im Installationshandbuch.

8.5 3D i-see Sensor

Der 3D i-see Sensor sorgt für ein angenehmes Raumklima, da er die Bodentemperatur erkennt und so punktuelle Temperaturschwankungen verhindert. Und das ermöglicht dem Gerät, Energie zu sparen.

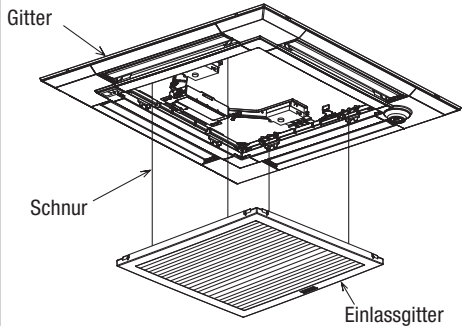
Achtung

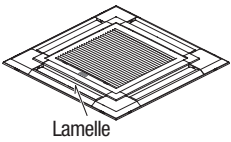
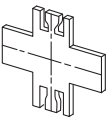
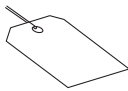
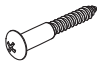
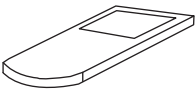


Achten Sie darauf, dass sich zwischen dem Gerät und dem Gitter sowie zwischen dem Gitter und der Decke keine Lücken befinden. Dies kann zu Tautropfen führen..

Bezeichnung	3D i-see Sensor	
Anzahl	1	
Abbildung		

Detaillierte Informationen zur Installation finden Sie im Installationshandbuch.

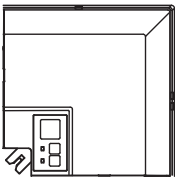
8.6 Filterliftpanel

	<ul style="list-style-type: none"> Das Lufteinlassgitter kann mit einer Kabelfernbedienung (Typ MA) oder einer drahtlosen Fernbedienung automatisch angehoben und abgesenkt werden. (Artikel: Kabellose Fernbedienung für das automatische Hebepanel). Durch Absenken des Lufteinlassgitters können Sie den Filter leicht reinigen. Sie können das Ansauggitter je nach Aufstellort in acht verschiedenen Stufen absenken, falls gewünscht. (Maximal: 4 m) 		

Bezeichnung	Gitter	Montagelehre	Etikett	Schraube (4 x 16)
Anzahl	1	1	1	2
Abbildung		 (wird in vier Teile geteilt)		
Bezeichnung	Drahtlose Fernbedienung für automatische Höhenverstellung	Batterie	Halter Fernbedienung	
Anzahl	1	1	1	
Abbildung		 Lithium-Batterie CR2025 (3 V)		

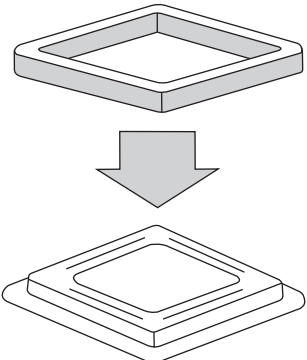
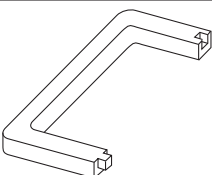
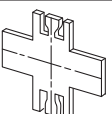
Detaillierte Informationen zur Installation finden Sie im Installationshandbuch.

8.7 Infrarot-Empfangseinheit

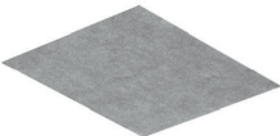
Der drahtlose Signalempfänger PAR-SE9FA-E ist für die Verwendung der drahtlosen Fernbedienung erforderlich. Beschreibung	
Bezeichnung	Drahtloser Signalempfänger
Anzahl	1
Abbildung	

Detaillierte Informationen zur Installation finden Sie im Installationshandbuch.

8.8 Sockelblende

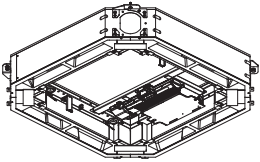


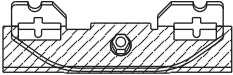
		<ul style="list-style-type: none"> • Dekorative Abdeckung für die Installation bei niedriger Deckenhöhe. • Ermöglicht die Montage bei geringem Freiraum in der Decke. Die benötigte Einbauhöhe wird um 40 mm reduziert. 	
Bezeichnung	Abdeckung	Montagelehre	
Anzahl	2	1	
Abbildung		 (wird in vier Teile geteilt)	

8.9 V-Blocking-Filter

V-Blocking-Filter mit antiviraler Wirkung hemmt 99 % der anhaftenden Viren und andere Schadstoffe wie Bakterien, Schimmel und Allergene. Zweischichtiger Filter mit Vliesstoff und elektrostatischem Filter kann effektiv kleine Partikel aus der Raumluft aufnehmen und entfernen.	
Anzahl	1
Abbildung	

Detaillierte Informationen zur Installation finden Sie im Installationshandbuch.

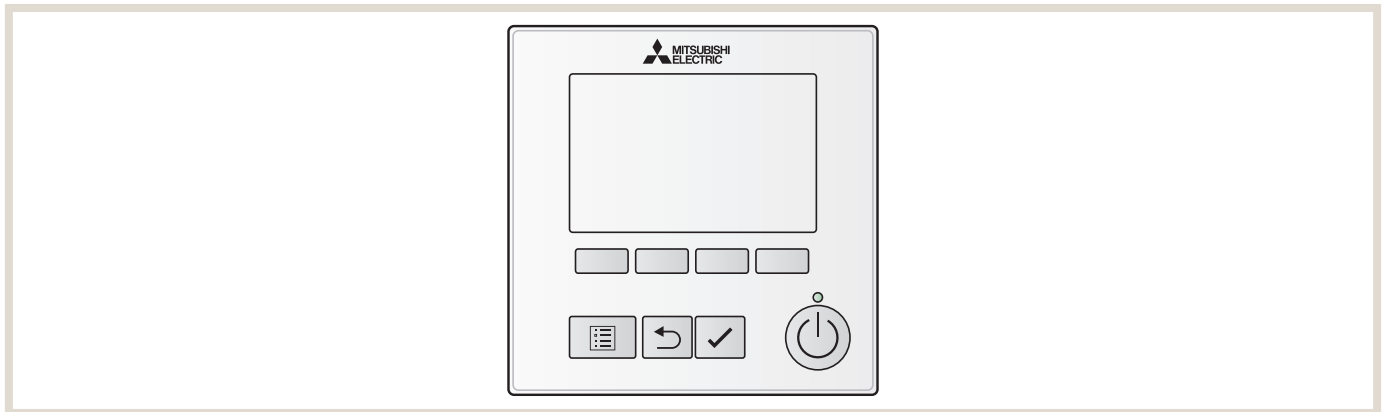
8.10 Plasma-Quad-Connect

PAC-SK51FT-E wird an CN105 am Innengerät angeschlossen. Wenn Sie ein zusätzliches optionales Zubehörteil verwenden, schließen Sie es an CN105 des PAC-SK51FT-E an.				
Bezeichnung	Plasma-Quad-Connect	Schraube mit Unterlegscheibe (schwarz)	Schraube	Befestigungsbügel für das Lüftungsgitter
Anzahl	1	4	8	4
Abbildung		M5 × 0,8 × 25 	M5 × 0,8 × 12 	Mit Isolierung 

Detaillierte Informationen zur Installation finden Sie im Installationshandbuch.

8.11 Fernbedienungen

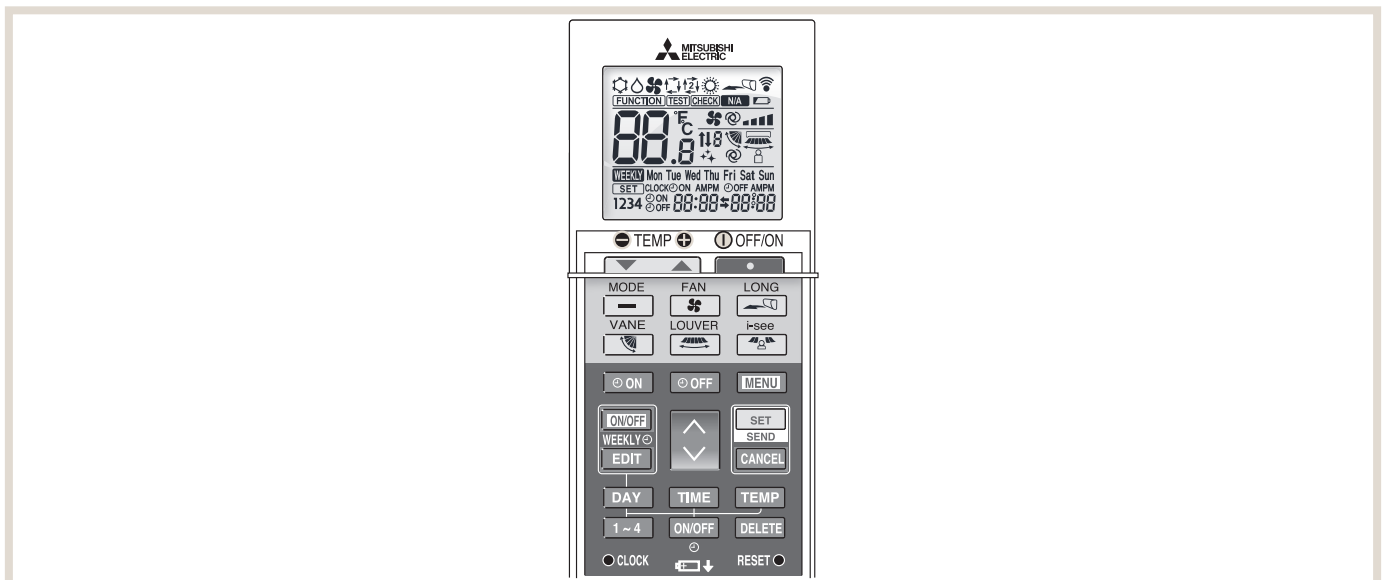
8.11.1 Kabelfernbedienung PAR-40MAA (nur mit Blende PLP-6EA)



Die Kabelfernbedienung bietet sämtliche Funktionen, die für die lokale Bedienung der Deckenkassette benötigt werden. Das Display ist hintergrundbeleuchtet. Alle Eingaben erfolgen menügeführt. Die flache Bauweise und die Ausführung für Aufputz-Wandmontage erlauben auch einen nachträglichen Einbau.

Bezeichnung	Beschreibung
PAR-40MAA	MA-Kabelfernbedienung
Funktionsumfang	Erweiterte Grundfunktionen
Abmessungen B x H x T [mm]	120 x 120 x 19

8.11.2 Infrarotfernbedienung PAR-SL100A-E (nur mit Blende PLP-6EALM oder optionalem Infrarotempfänger PAR-SE9FA-E)



In der Blende PLP-6EALM ist der Infrarot-Empfänger integriert und die Fernbedienung PAR-SL100A-E enthalten. Somit ist kein zusätzlicher Empfänger erforderlich.

Bezeichnung	Beschreibung
PAR-SL100A-E	Infrarot-Fernbedienung
Funktionsumfang	Erweiterte Grundfunktionen
Abmessungen B x H x T [mm]	60 x 188 x 22



Mitsubishi Electric ist für Sie vor Ort

Zentrale

Living Environment Systems
Mitsubishi-Electric-Platz 1
D-40882 Ratingen
Phone +49 2102 486-0
Fax +49 2102 486-1120

Bremen

PLZ 26-28, 49
Borsteler Bogen 27 D
D-22453 Hamburg
Phone +49 40 55620347-0
Fax +49 40 55620347-99
les-bremen@meg.mee.com

Dortmund

PLZ 41, 44, 57-59
Mitsubishi-Electric-Platz 1
D-40882 Ratingen
Phone +49 2102 486-8521
Fax +49 2102 486-4664
les-dortmund@meg.mee.com

Kaiserslautern

PLZ 54, 66-69
Seligenstädter Grund 1
D-63150 Heusenstamm
Phone +49 6104 80243-0
Fax +49 6104 80243-29
les-kaiserslautern@meg.mee.com

München

PLZ 80-88
Schelmenwasenstraße 16-20
D-70567 Stuttgart
Phone +49 711 327001-610
Fax +49 711 327001-615
les-muenchen@meg.mee.com

Key Account

PLZ 01-99
Mitsubishi-Electric-Platz 1
D-40882 Ratingen
Phone +49 2102 486-4176
Fax +49 2102 486-4664
les-keyaccount@meg.mee.com

Berlin

PLZ 10-18, 39
Hauptstraße 80
D-16348 Wandlitz (Schönwalde)
Phone +49 40 55620347-0
Fax +49 40 55620347-99
les-berlin@meg.mee.com

Köln

PLZ 42, 50-53
Mitsubishi-Electric-Platz 1
D-40882 Ratingen
Phone +49 2102 486-8521
Fax +49 2102 486-4664
les-koeln@meg.mee.com

Stuttgart

PLZ 70-74, 89
Schelmenwasenstraße 16-20
D-70567 Stuttgart
Phone +49 711 327001-610
Fax +49 711 327001-615
les-stuttgart@meg.mee.com

Hamburg

PLZ 19-25
Borsteler Bogen 27 D
D-22453 Hamburg
Phone +49 40 55620347-0
Fax +49 40 55620347-99
les-hamburg@meg.mee.com

Dresden

PLZ 01-09, 98-99
Borsteler Bogen 27 D
D-22453 Hamburg
Phone +49 40 55620347-0
Fax +49 2102 486-8616
les-dresden@meg.mee.com

Frankfurt

PLZ 35, 36, 55, 56, 60-65
Seligenstädter Grund 1
D-63150 Heusenstamm
Phone +49 6104 80243-0
Fax +49 6104 80243-29
les-frankfurt@meg.mee.com

Baden-Baden

PLZ 75-79
Schelmenwasenstraße 16-20
D-70567 Stuttgart
Phone +49 711 327001-610
Fax +49 711 327001-615
les-badenbaden@meg.mee.com

Hannover

PLZ 29-31, 38
Borsteler Bogen 27 D
D-22453 Hamburg
Phone +49 40 55620347-0
Fax +49 40 55620347-99
les-hannover@meg.mee.com

Düsseldorf

PLZ 40, 45-48
Mitsubishi-Electric-Platz 1
D-40882 Ratingen
Phone +49 2102 486-8521
Fax +49 2102 486-4664
les-duesseldorf@meg.mee.com

Kassel

PLZ 32-34, 37
Mitsubishi-Electric-Platz 1
D-40882 Ratingen
Phone +49 2102 486-8521
Fax +49 2102 486-4664
les-kassel@meg.mee.com

Nürnberg

PLZ 90-97
Schelmenwasenstraße 16-20
D-70567 Stuttgart
Phone +49 711 327001-610
Fax +49 711 327001-615
les-nuernberg@meg.mee.com

Die technische Hotline ist für Sie da.

Mo. – Do. 08.00 Uhr – 17.00 Uhr
Fr. 08.00 Uhr – 16.00 Uhr

Kälte-Klimatechnik

Phone +49 2102 1244-975
service.klima@meg.mee.com

Heiztechnik

Phone +49 2102 1244-655
service.ecodan@meg.mee.com



FSC
www.fsc.org

MIX

Paper from
responsible sources
Papier aus ver-
antwortungsvollen
Quellen

FSC® C010193

Hinweise:

Der Kunde hält alle Gesetze und Vorschriften ein und befolgt alle von Mitsubishi Electric bereitgestellten Informationen und Dokumente (z.B. Anleitungen, Handbücher).
Der Kunde (1.) ist dafür verantwortlich, alle Informationen an seinen Kunden (2.) einschließlich weiterer nachgelagerter Kunden weiterzugeben.

Unsere Klimaanlage, Kaltwassersätze und Wärmepumpen enthalten die fluorierten Treibhausgase R410A, R513A, R134a, R32, R1234ze und R454B.
Weitere Informationen finden Sie in der entsprechenden Bedienungsanleitung.

Alle Angaben und Abbildungen ohne Gewähr. Nicht alle Produkte sind in allen Ländern verfügbar.

