

City Multi VRF

Planungshandbuch **KOMPAKT**

1-Wege-Deckenkassetten

PMFY-P20VBM-E
PMFY-P25VBM-E
PMFY-P32VBM-E
PMFY-P40VBM-E





Inhalt

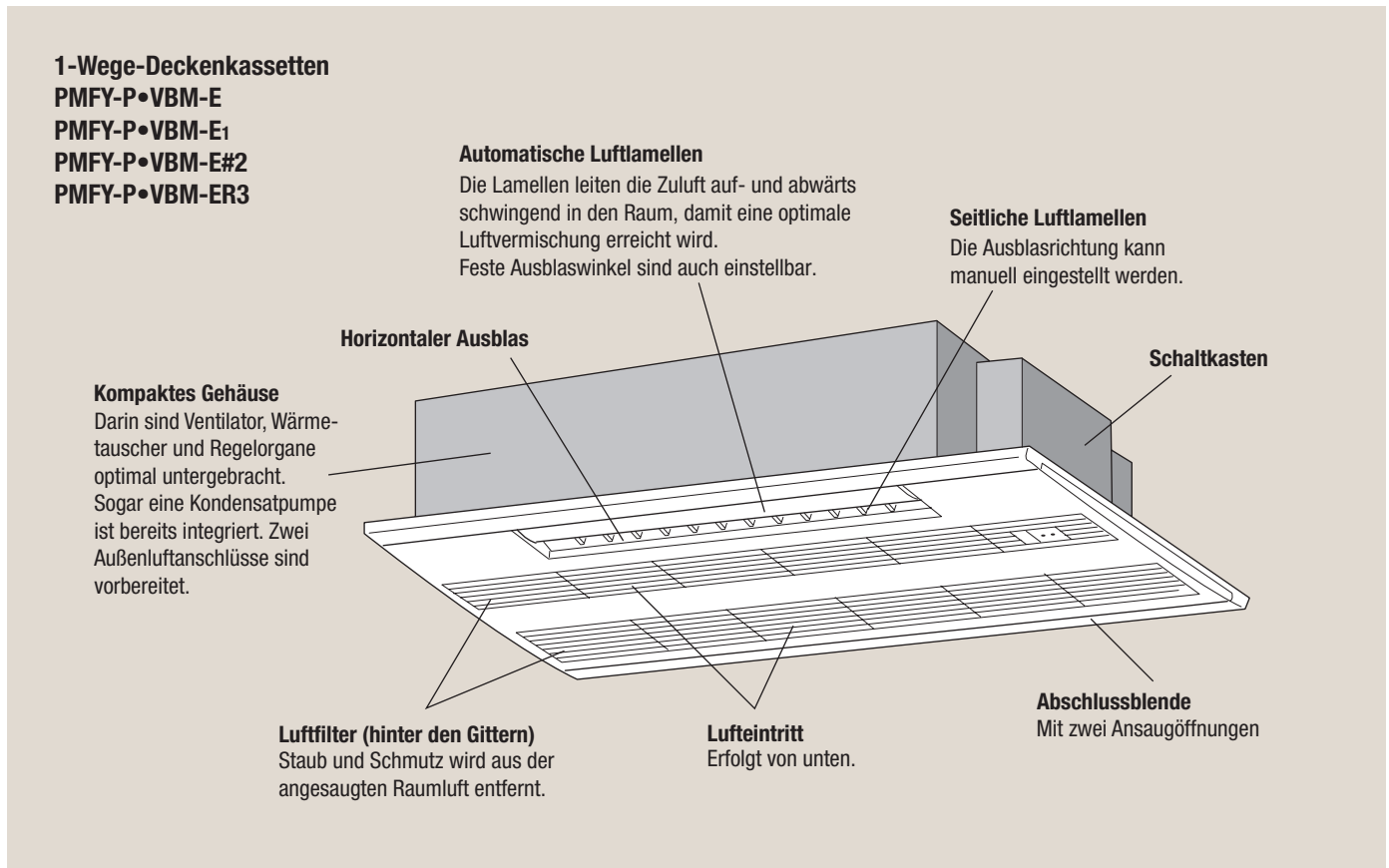
1.	Gerätevorstellung	05
1.1.	Anordnung der Bauteile und Bedienelemente	05
1.2.	Typen- und Leistungsübersicht	05
1.3.	Geeignete Außengeräte/Wärmetauschereinheiten	05
2.	Technische Daten	06
3.	Schalldruckpegel	07
4.	Luftstromtechnische Daten	08
4.1.	Temperaturverteilung	08
4.2.	Luftstromverteilung	08
5.	Maße und Abstände	09
5.1.	Abmessungen	09
5.2.	Installationsfreiraum	10
5.3.	Schwerpunkt	10
5.4.	Vorbereitete Frischluftöffnungen	10
6.	Kältetechnischer Anschluss	11
6.1.	Kältemittel und Rohrleitungen	11
6.2.	Kältekreislaufdiagramm	11
7.	Schaltungsdiagramme	12
8.	Elektrischer Anschluss	17
9.	Optional: Luftkanal anschließen	18
9.1.	Frischluftanschluss am Innengerät vorbereiten	18
9.2.	Luftstrom und Ventilator auslegen	18
9.3.	Außenluftventilator mit Innengerätebetrieb verriegeln	19
10.	Zubehör	20
10.1.	Fernbedienungen	20
10.2.	Steuerungszubehör	22



1. Gerätevorstellung

Inverter Deckenkassetten, einseitiger Luftausblas, kompakte Abmessungen, integrierte Kondensatpumpe, zwei vorbereitete Frischluftanschlüsse

1.1. Anordnung der Bauteile und Bedienelemente



1.2. Typen- und Leistungsübersicht

Modelle	Kühlleistung [kW]	Heizleistung [kW]
PMFY-P20VBM-E	2,2	2,5
PMFY-P25VBM-E	2,8	3,2
PMFY-P32VBM-E	3,6	4,0
PMFY-P40VBM-E	4,5	5,0

1.3. Geeignete Außengeräte/Wärmetauschereinheiten

Die Modelle PMFY-P20/P25/P32/P40VBM-E sind für alle City Multi VRF-Außengeräte und Wärmetauschereinheiten für R410A geeignet.

2. Technische Daten

Innengerätemodell			PMFY-P20VBM-E	PMFY-P25VBM-E	PMFY-P32VBM-E	PMFY-P40VBM-E
Abschlussblende, mitgeliefert			PMP-40BM	PMP-40BM	PMP-40BM	PMP-40BM
Spannungsversorgung	[V, Phase, Hz]		220–240, 1, 50	220–240, 1, 50	220–240, 1, 50	220–240, 1, 50
Empfohlene Absicherung	[A]		16	16	16	16
Nennkühlleistung	[kW]		2,2	2,8	3,6	4,5
Nennheizleistung	[kW]		2,5	3,2	4,0	5,0
Nennleistungsaufnahme	Kühlen	[kW]	0,042	0,044	0,044	0,054
	Heizen	[kW]	0,042	0,044	0,044	0,054
Anti-Schwitz-Heizung	[kW]		0,015	0,015	0,015	0,015
Nennbetriebsstrom	Kühlen	[A]	0,20	0,21	0,21	0,26
	Heizen	[A]	0,20	0,21	0,21	0,26
Abmessungen (H×B×T) *1	Innengerät	[mm]	230×812×395	230×812×395	230×812×395	230×812×395
	Blende	[mm]	30×1000×470	30×1000×470	30×1000×470	30×1000×470
Gewicht	Innengerät	[kg]	14,0	14,0	14,0	14,0
	Blende	[kg]	3,0	3,0	3,0	3,0
Anzahl und Gebläsetyp			1 Querstromgebläse	1 Querstromgebläse	1 Querstromgebläse	1 Querstromgebläse
Luftvolumenstrom (Lo-Med2-Med1-Hi) *2	[m³/h]		390-432-480-522	438-480-516-558	438-480-516-558	462-522-582-642
Externer Gegendruck	[Pa]		0	0	0	0
Gebläsemotortyp			Einphasiger, bürstenloser Gleichstrommotor	Einphasiger, bürstenloser Gleichstrommotor	Einphasiger, bürstenloser Gleichstrommotor	Einphasiger, bürstenloser Gleichstrommotor
Gebläsemotorleistung	[kW]		0,028	0,028	0,028	0,028
Luftfilter			PP-Wabengewebe, langlebig	PP-Wabengewebe, langlebig	PP-Wabengewebe, langlebig	PP-Wabengewebe, langlebig
Kältetechnische Anschlüsse (R410A, für Verschraubungen)	[mm]		Ø6,0 / Ø12,0 (Ø ^{1/4} " / Ø ^{1/2} ")	Ø6,0 / Ø12,0 (Ø ^{1/4} " / Ø ^{1/2} ")	Ø6,0 / Ø12,0 (Ø ^{1/4} " / Ø ^{1/2} ")	Ø6,0 / Ø12,0 (Ø ^{1/4} " / Ø ^{1/2} ")
Kondensatanschluss	[mm]		ØDa= 26	ØDa= 26	ØDa= 26	ØDa= 26
Schalldruckpegel (Lo-Med2-Med1-Hi) *3	[dB(A)]		27-30-33-36	32-34-36-37	32-34-36-37	33-35-37-39
Einsatzgrenzen *4	Kühlen	[°C _{FK}]	15–24	15–24	15–24	15–24
	Heizen	[°C _{TK}]	15–27	15–27	15–27	15–27
Schutzklasse			IP20	IP20	IP20	IP20

Die technischen Daten beziehen sich auf die nachstehend genannten thermischen Bedingungen:

Kühlen Innen: 27 °C_{TK} / 19 °C_{FK} Wasser: 30 °C

Heizen Innen: 20 °C_{TK} Wasser: 20 °C

Gesamtkältemittelleitungslänge 7,5 m (ein Weg)

Höhendifferenz ΔH 0 m

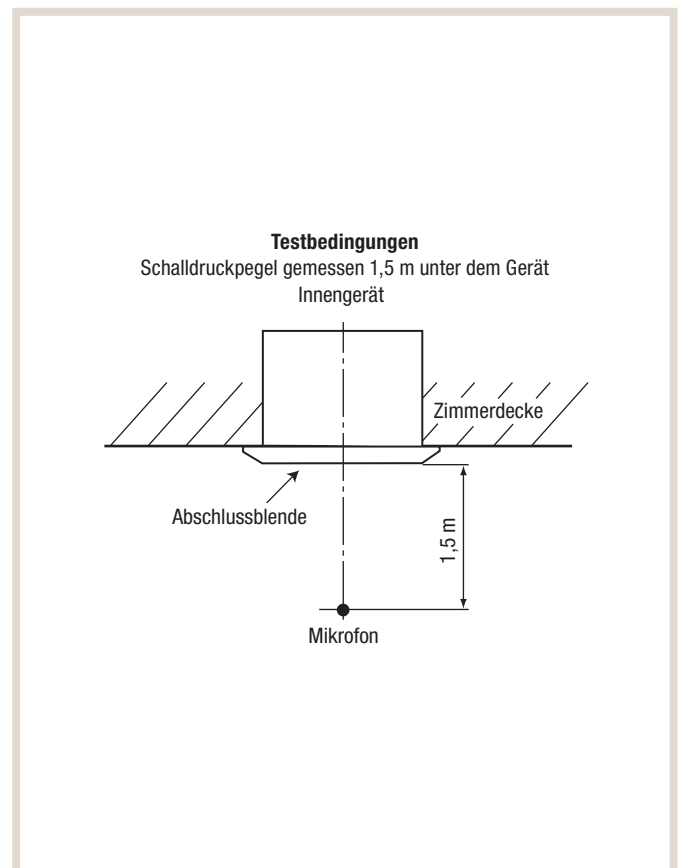
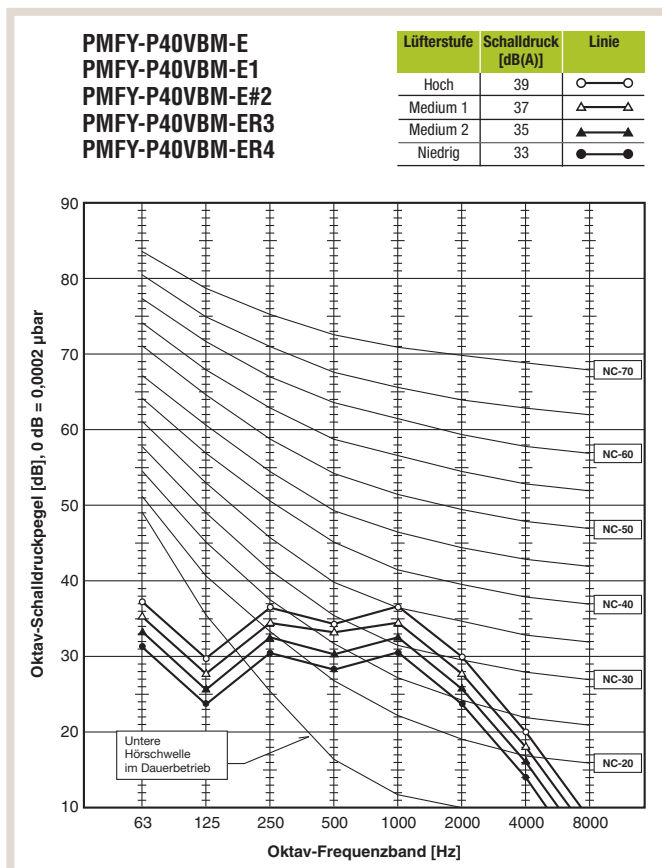
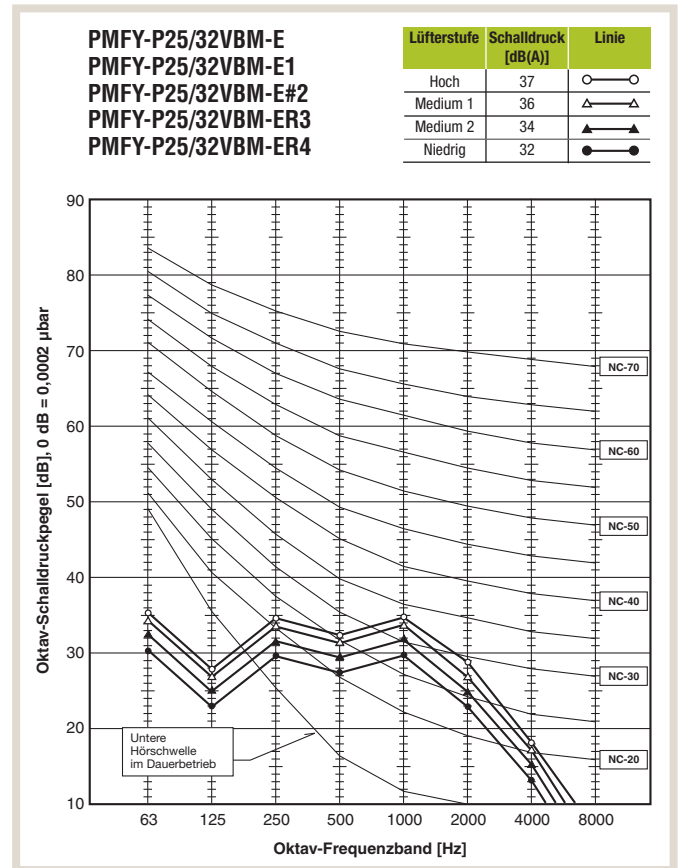
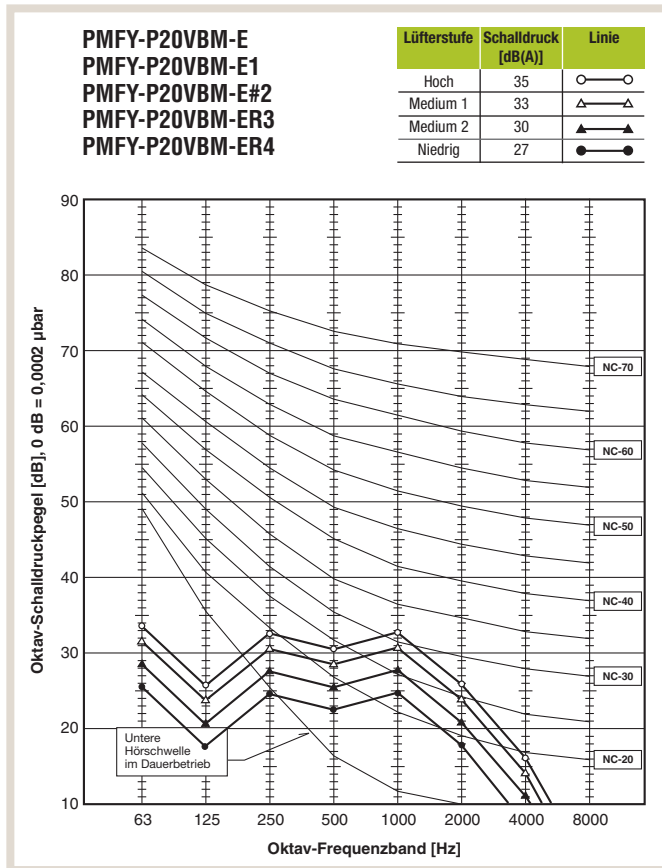
*1 Höhe: Notwendige Einbauhöhe (Innengerät); Sichtbare Blendenhöhe (Abschlussblende)

*2 Vier Gebläsestufen Niedrig (Lo) / Medium 2 (Med2) / Medium 1 (Med1) / Hoch (Hi)

*3 Schalldruckpegel gemessen im Freifeld 1,5 m unter dem Gerät

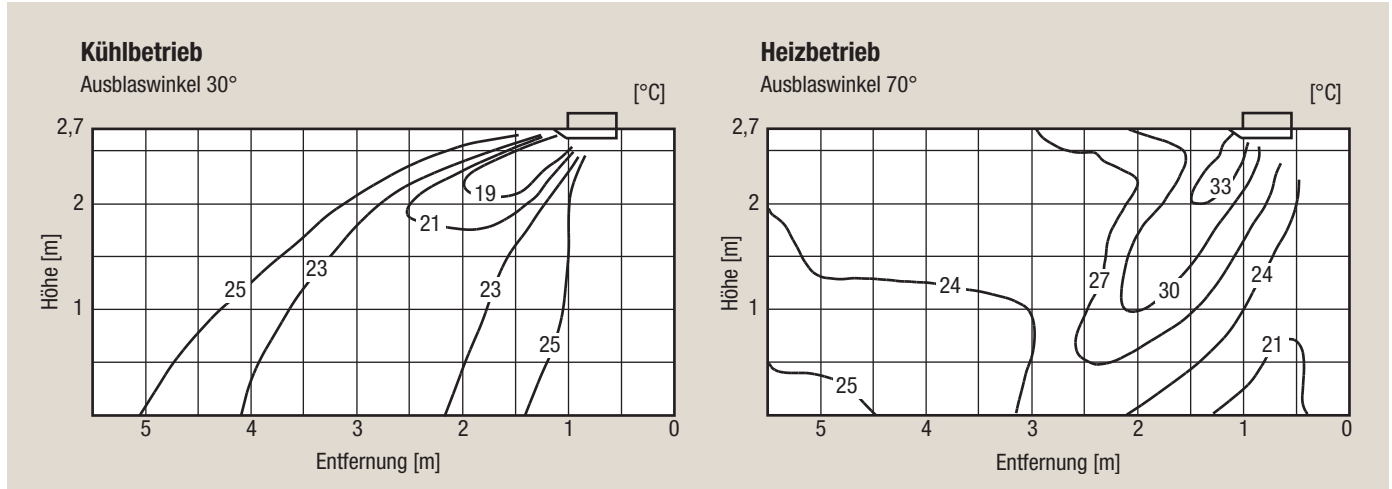
*4 Garantierter Arbeitsbereich

3. Schalldruckpegel



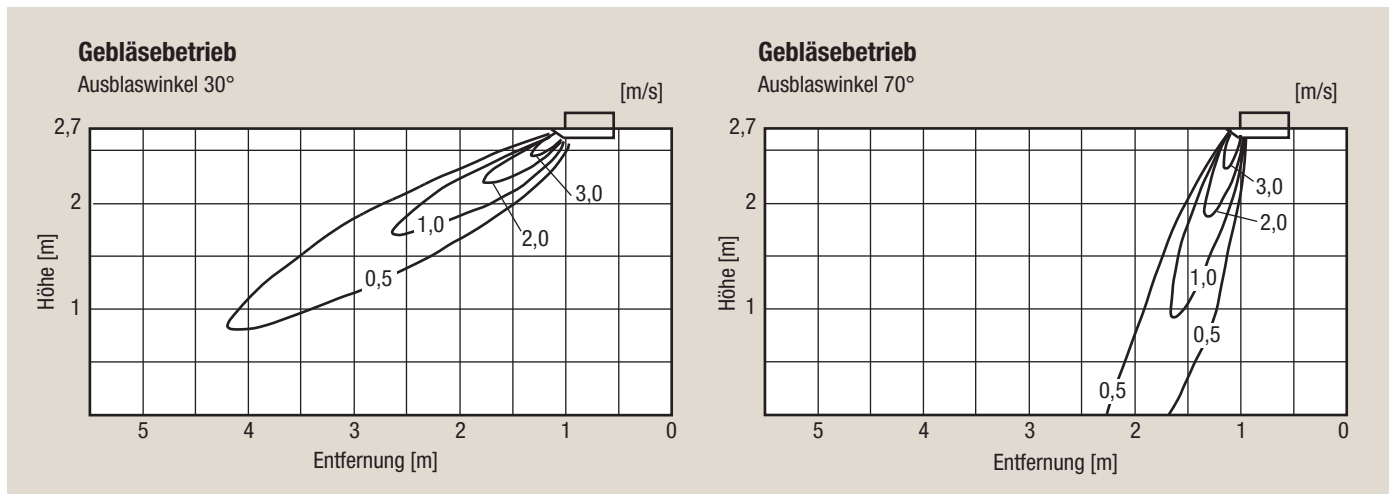
4. Luftstromtechnische Daten

4.1. Temperaturverteilung



Die oben gezeigten Temperaturverteilungskurven gelten für den Betrieb unter Normbedingungen. In realen Installationen weichen diese Werte durch bauliche und andere Einflüsse ab.

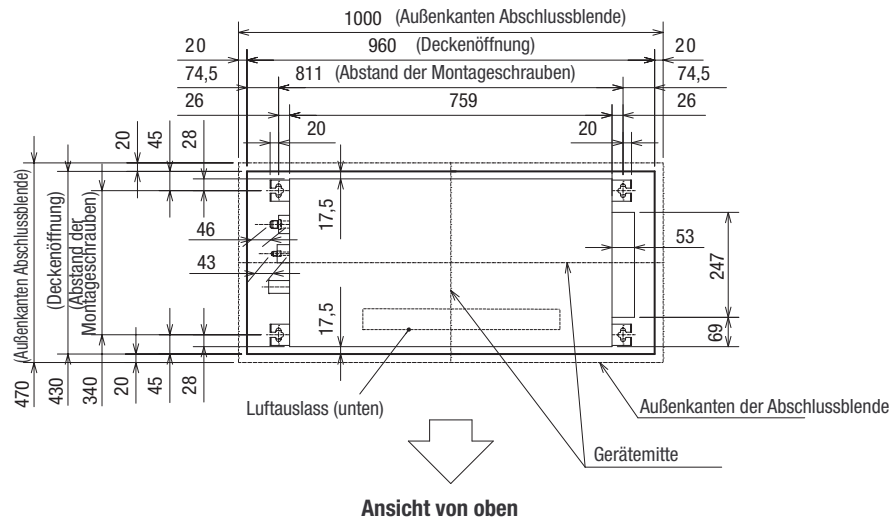
4.2. Luftstromverteilung



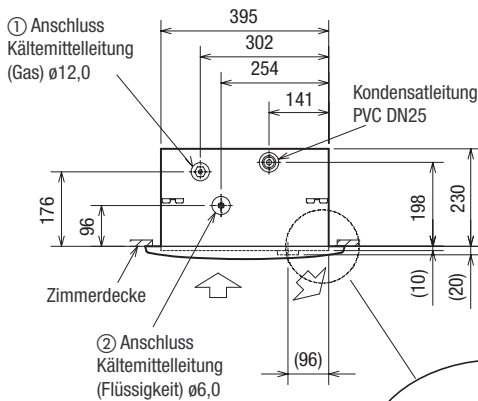
5. Maße und Abstände

5.1. Abmessungen

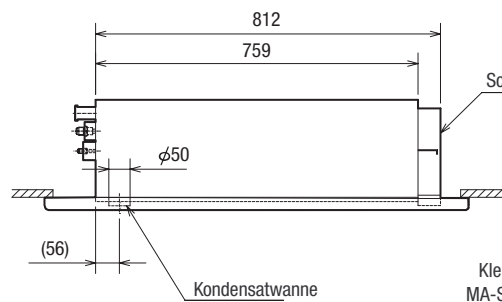
Innengerät



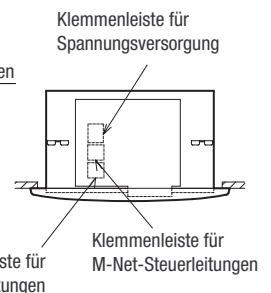
Ansicht von oben



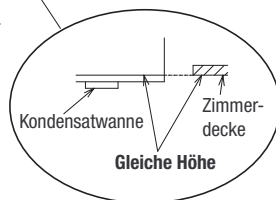
Ansicht von links



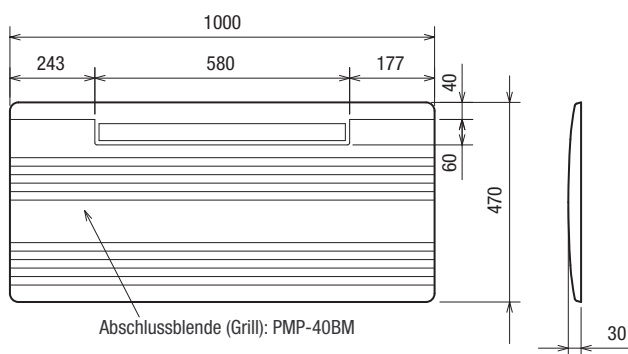
Ansicht von vorn



Ansicht von rechts



Abschlussblende



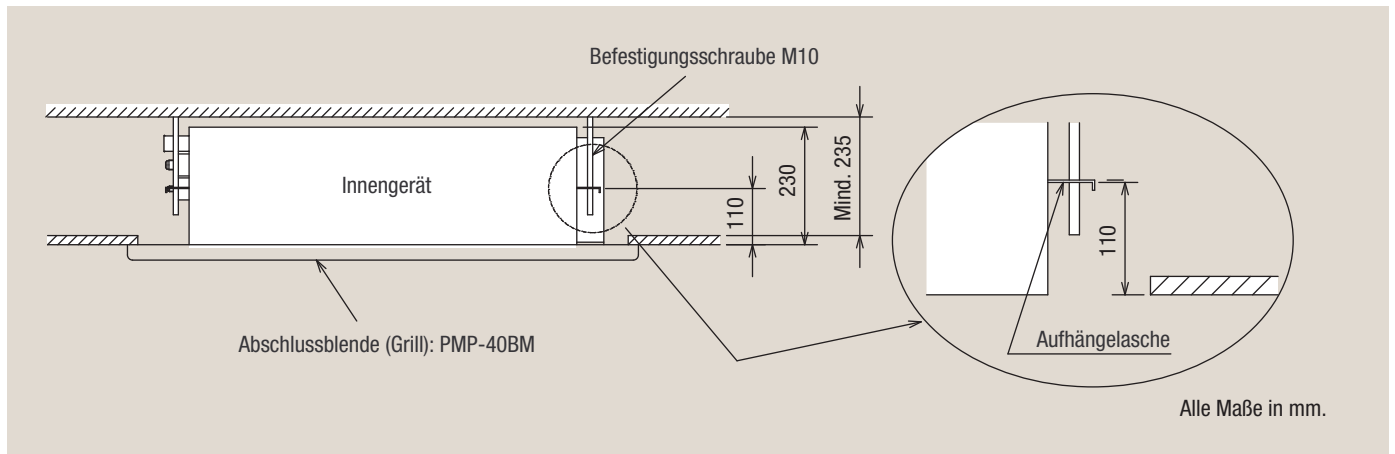
Ansicht von unten

Seitenansicht

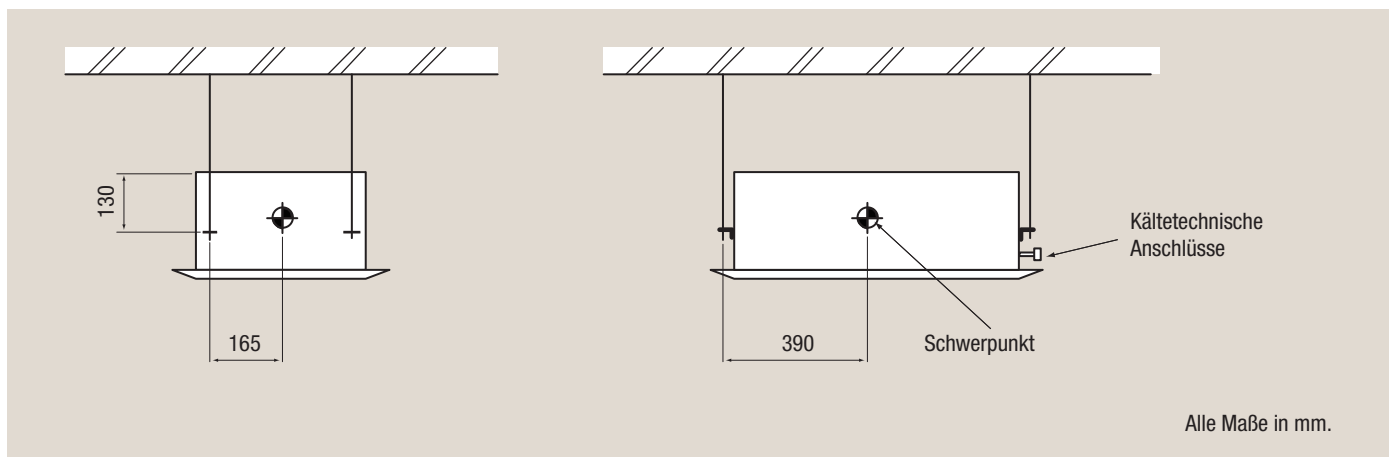
Modelle	① Gas	② Flüssigkeit
PMFY-P20VBM-E	$\varnothing 6,0$	$\varnothing 12,0$
PMFY-P25VBM-E	$(\varnothing 1/4")$	$(\varnothing 1/2")$
PMFY-P32VBM-E		
PMFY-P40VBM-E		

(Maß der Verschraubung in Zoll ["])
Alle Maße in mm (wenn nicht anders vermerkt).

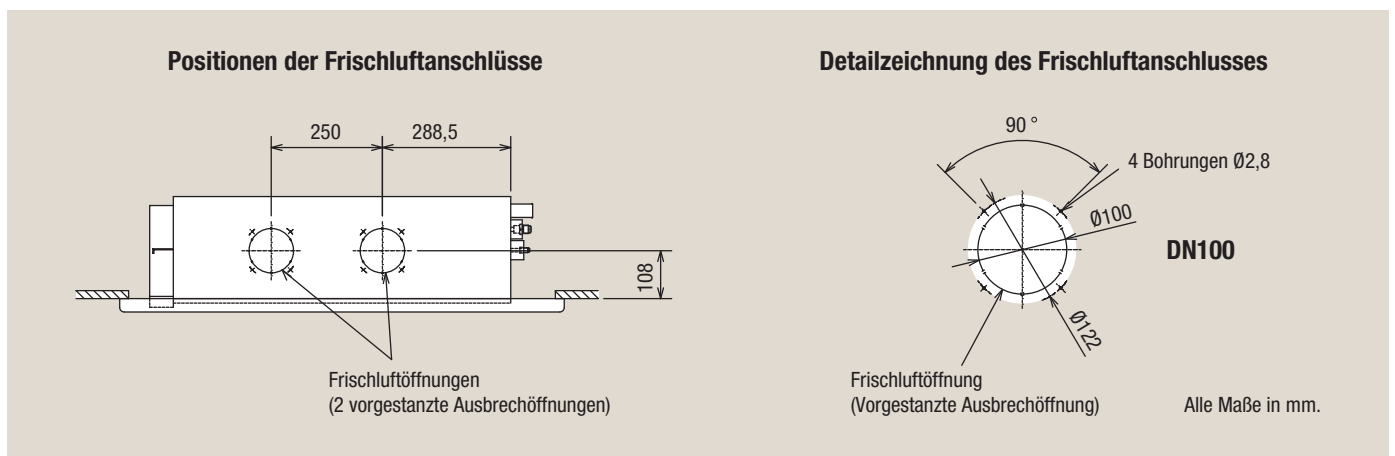
5.2. Installationsfreiraum



5.3. Schwerpunkt



5.4. Vorbereitete Frischluftöffnungen



Hinweis!

Siehe dazu auch Abschnitt „Optional: Luftkanal anschließen“ auf Seite 18

6. Kältetechnischer Anschluss

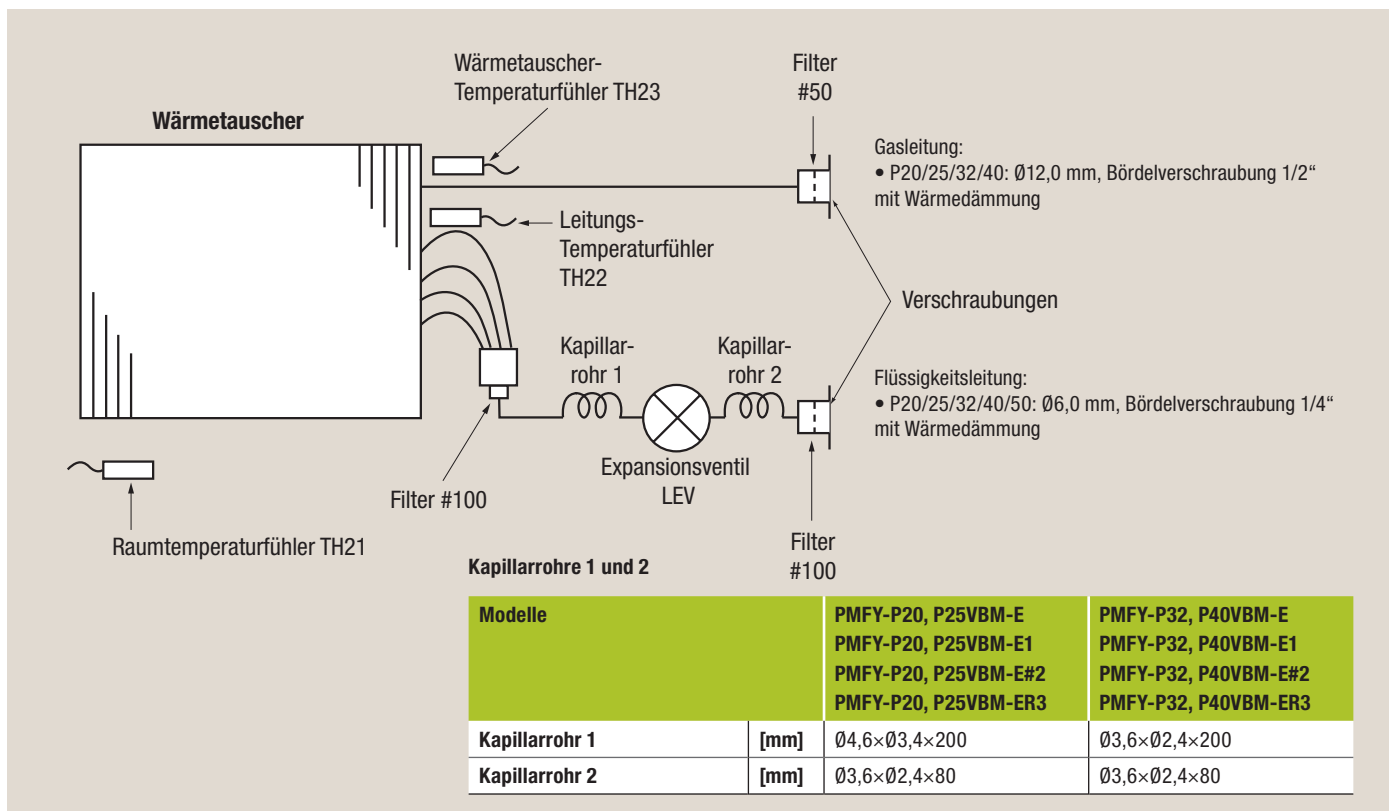
6.1. Kältemittel und Rohrleitungen

Die genauen Angaben zur Auslegung der Kältemittelleitungen sind von dem verwendeten Außengerät abhängig. Sie finden diese Informationen in den Planungsunterlagen des entsprechenden Außengerätes.

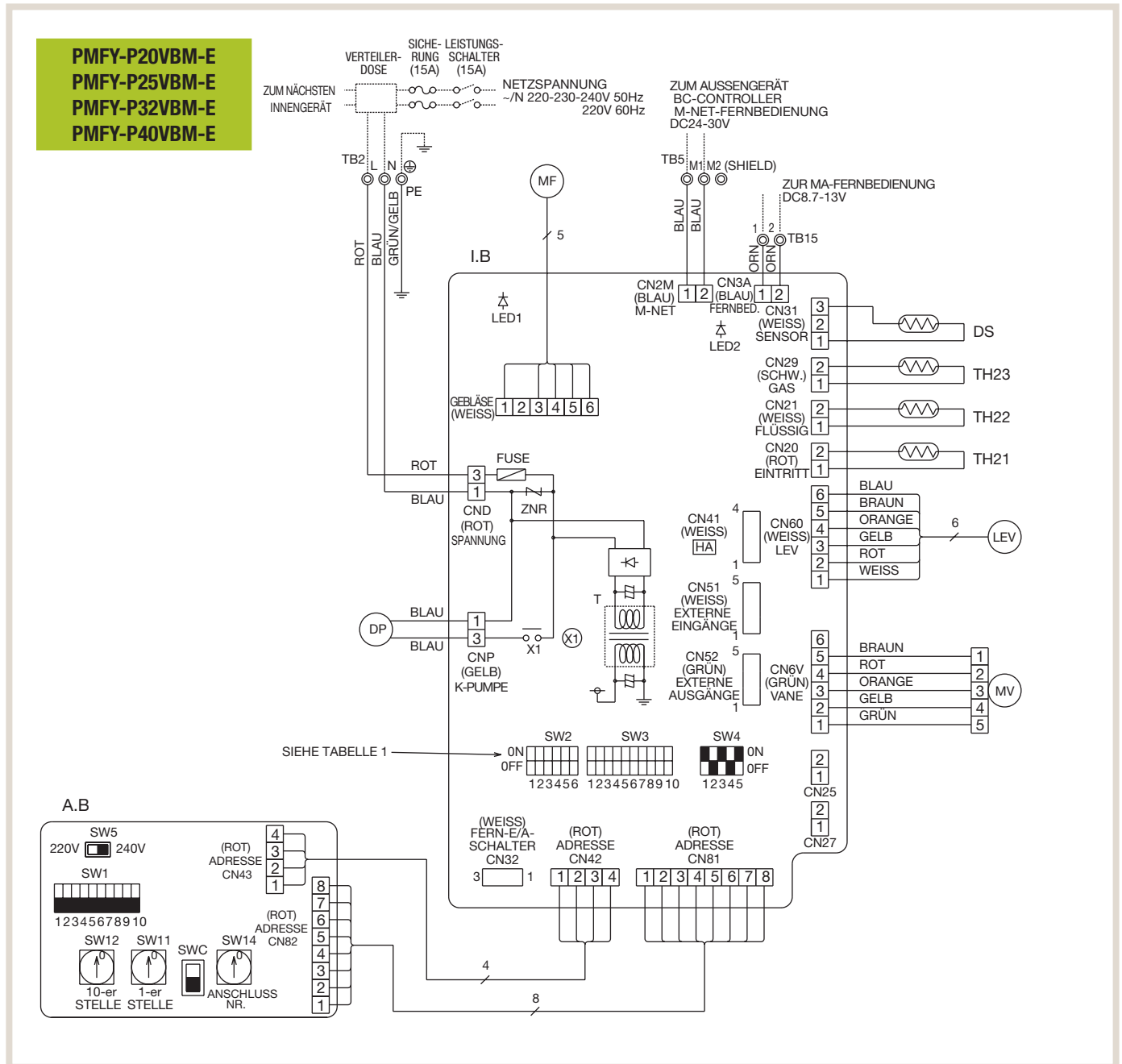
Die Anschlussleitungen bis zum nächsten Verteiler/BC-Controller-Anschluss werden mit den gleichen Rohrdurchmessern wie die Anschlüsse am Innengerät gelegt. Der Anschluss erfolgt mit den beigefügten Verschraubungen (Werte in Klammern).

Kältetechnische Anschlüsse		PMFY-P20VBM-E	PMFY-P25VBM-E	PMFY-P32VBM-E	PMFY-P40VBM-E
Flüssigleitung	[mm]	Ø6,0 (1/4")	Ø6,0 (1/4")	Ø6,0 (1/4")	Ø6,0 (1/4")
Gasleitung	[mm]	Ø12,0 (1/2")	Ø12,0 (1/2")	Ø12,0 (1/2")	Ø12,0 (1/2")

6.2. Kältekreislaufdiagramm

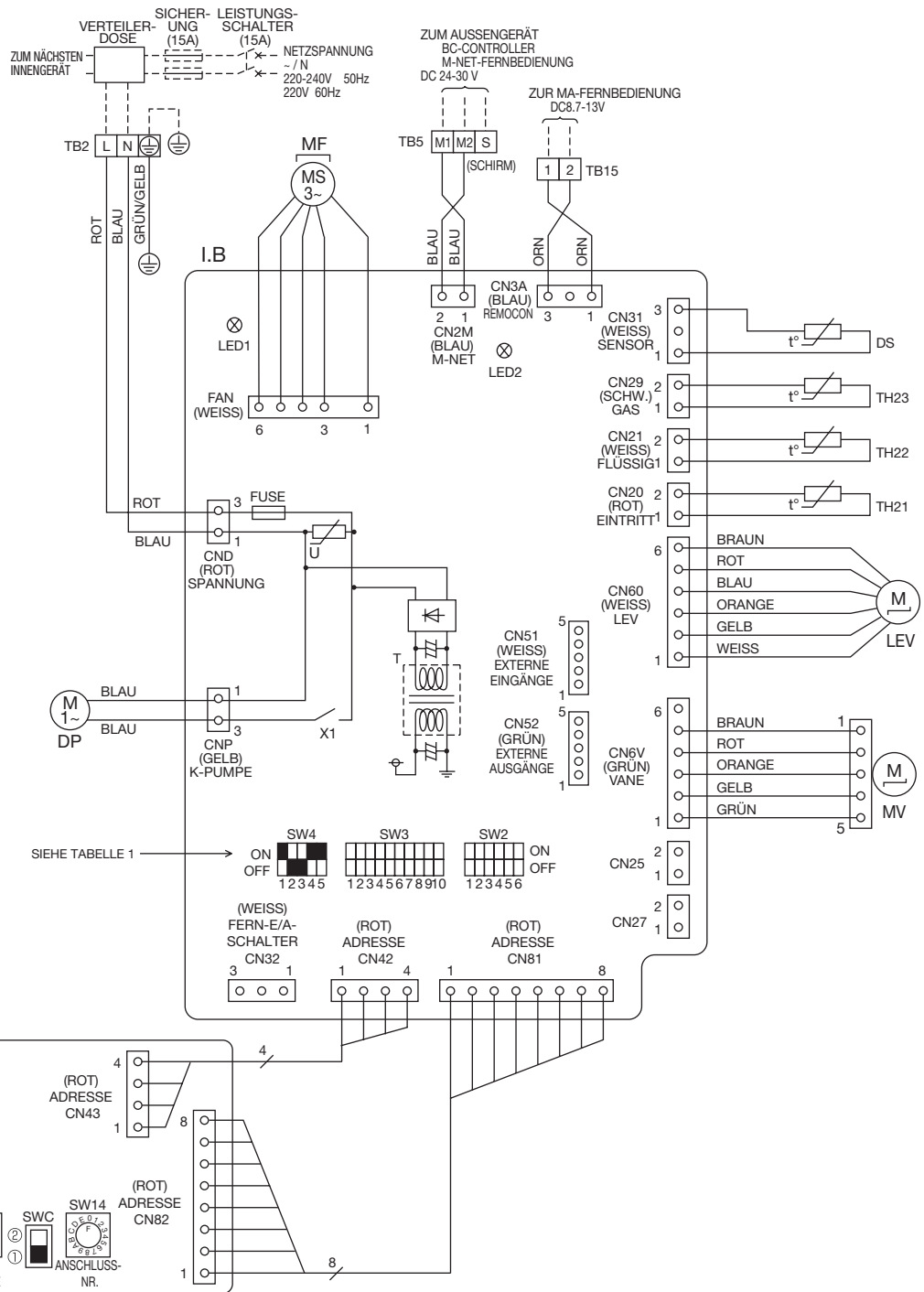


7. Schaltungsdiagramme



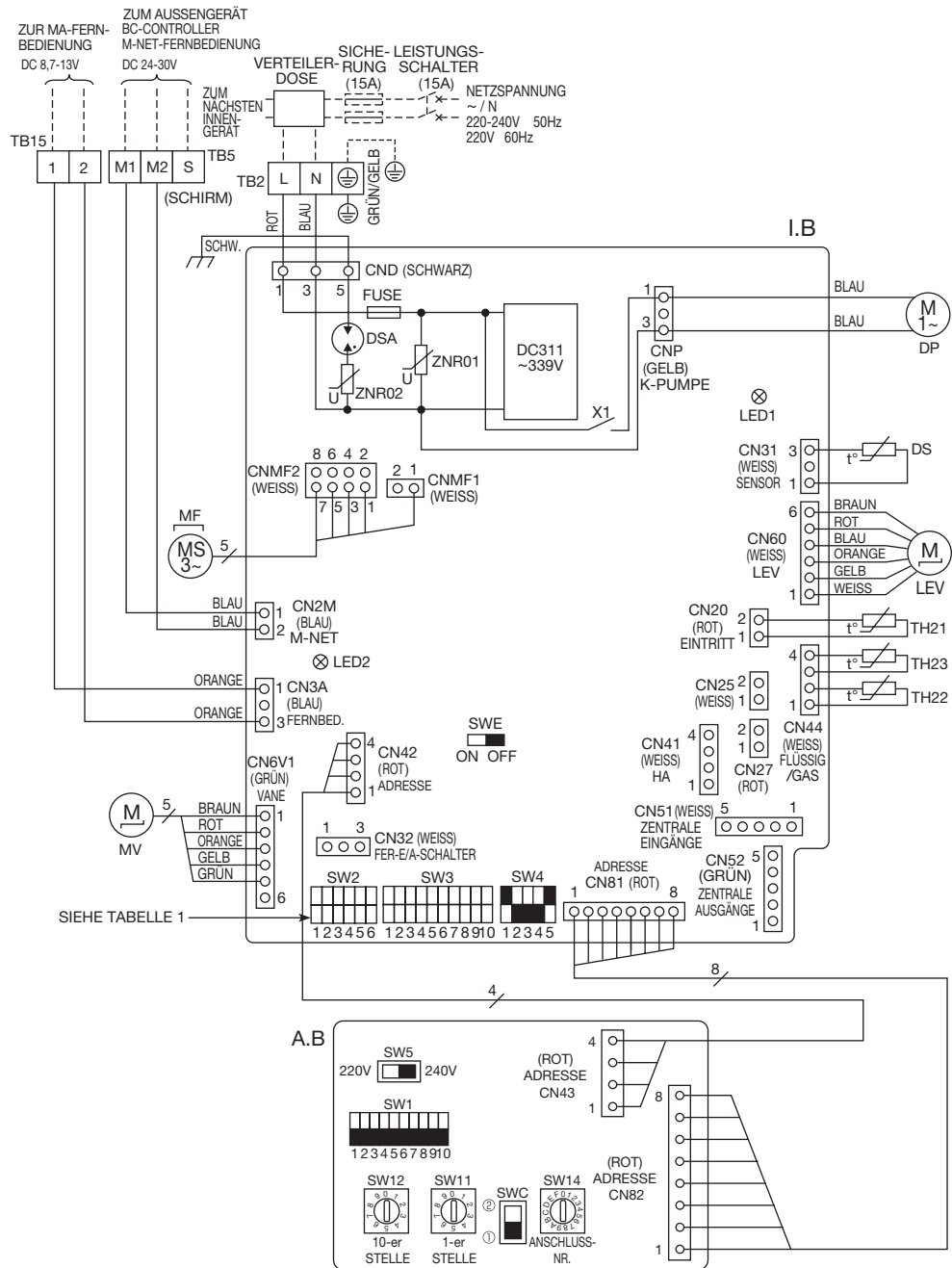
Bitte beachten Sie die Legende und weitere Hinweise auf Seite 16.

PMFY-P20VBM-E1
PMFY-P25VBM-E1
PMFY-P32VBM-E1
PMFY-P40VBM-E1



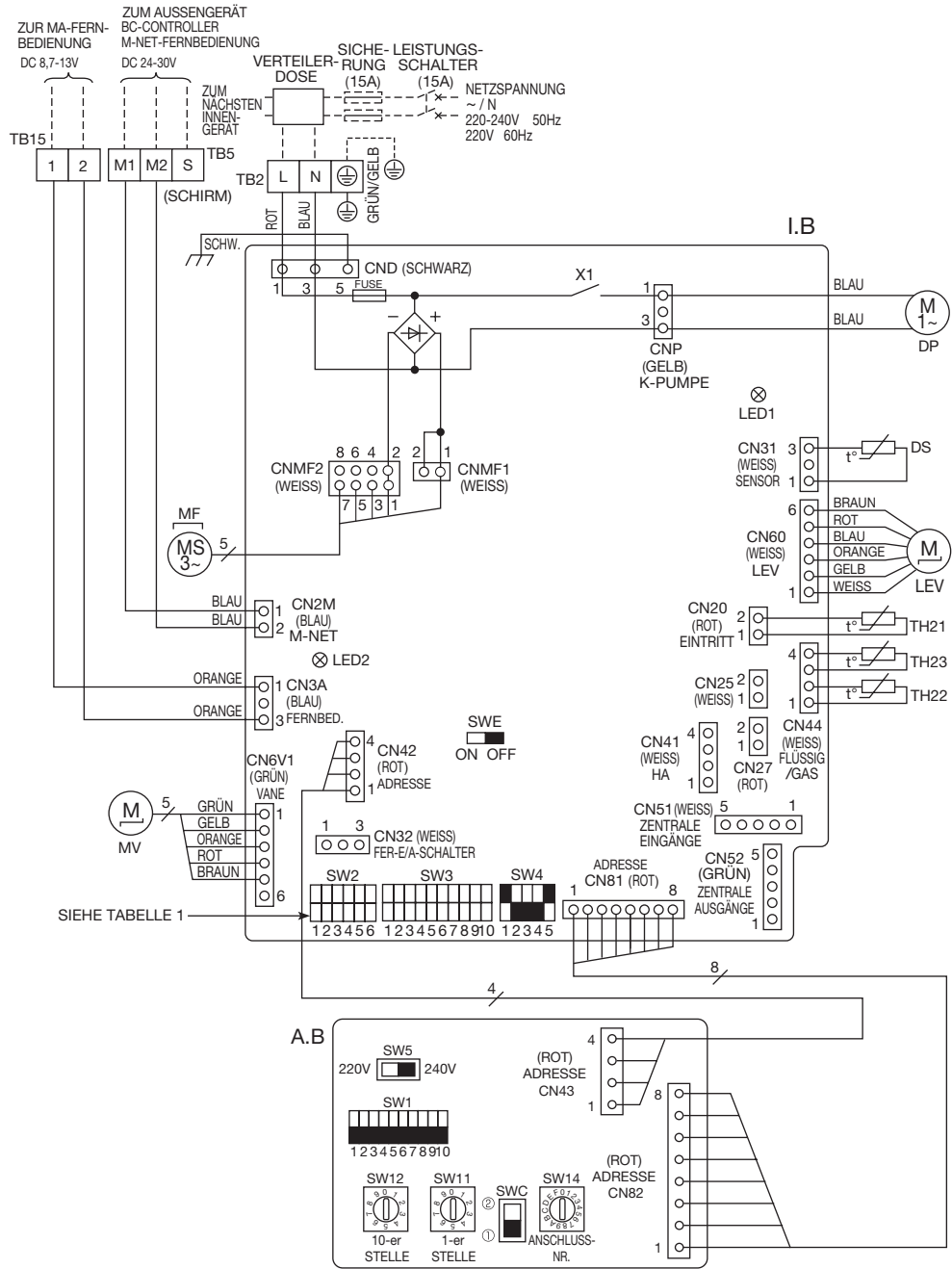
Bitte beachten Sie die Legende und weitere Hinweise auf Seite 16.

- PMFY-P20VBM-E#2
- PMFY-P25VBM-E#2
- PMFY-P32VBM-E#2
- PMFY-P40VBM-E#2
- PMFY-P20VBM-ER3
- PMFY-P25VBM-ER3
- PMFY-P32VBM-ER3
- PMFY-P40VBM-ER3



Bitte beachten Sie die Legende und weitere Hinweise auf Seite 16.

PMFY-P20VBM-ER4
PMFY-P25VBM-ER4
PMFY-P32VBM-ER4
PMFY-P40VBM-ER4



Bitte beachten Sie die Legende und weitere Hinweise auf Seite 16.

7.2.1. Legende zu den Schaltungsdiagrammen

Symbol	Name	
I.B	Steuerplatine	
CN25	Stecker	Ext. Luftbefeuchter
CN27		Ext. Luftklappe
CN32		Fern-Ein/Aus-Schalter
CN41		JEMA HA Terminal-A
CN51		Externe Signale
CN52		Externe Ausgänge
FUSE	Sicherung (T6.3 AL 250V)	
SW2	Schalter	Nennleistung
SW3		Funktionsauswahl
SW4		Funktionsauswahl
SWE	Schalter	Testschalter f. Kondensatpumpe
X1	Hilfsrelais für Kondensatpumpe	
T	Trafo	
LED1	LED für	Netzspannung eingeschaltet
LED2		MA-Betriebsspannung eingeschaltet

Symbol	Name	
MF	Gebläsemotor (mit Thermosicherung)	
MV	Motor für Luftlamellen (Vane)	
DP	Kondensatpumpe	
DS	Kondensatsensor	
TB2	Klemmen- leiste	Spannungsversorgung
TB5		Steuerleitungen M-NET
TB15		MA-Fernbedienung
TH21	Temperatur- fühler	Raumlufttemperatur/Eintrittstemp.
TH22		Leitungstemperatur, Flüssigkeit
TH23		Leitungstemperatur, Gas
LEV	Lineares Expansionsventil	
A.B	Adressenplatine	
SW1	Schalter	Funktionsauswahl
SW5		Spannungsauswahl
SW11		Adresse, 1-er Stelle
SW12		Adresse, 10-er-Stelle
SW14		BC-Anschlussnummer



Anmerkungen zu den Schaltungsdiagrammen

- Bei Wartung oder Problemen am Außengerät: siehe auch Schaltungsdiagramm des Außengerätes.
- MA-Fernbedienung nur an TB15 anschließen. Keine Polarität.
- M-NET-Steuerleitungen nur an TB5 anschließen. Keine Polarität. S = Schirmleitung.
- Die Anschlussleitungen an TB2 und TB5/TB15 (unterbrochene Linien) gehören nicht zum Lieferumfang und müssen bauseitig gestellt und installiert werden.
- Symbole: Schraubklemme, Steckplatz auf der Platine, bzw. Schraubklemme, Steckplatz auf der Platine
- Die Einstellung an SW2 ist von der Baugröße des Modell abhängig und muss bei Platinaustausch wieder korrekt eingestellt werden. Siehe dazu Tabelle 1 auf dieser Seite.
- Mit dem Schiebeschalter SW5 stellen Sie den Bereich der Netzspannung ein. Stellung „240V“ gilt für 230 V und 240 V, Stellung „220V“ gilt nur für eine Netzspannung von 220 V. Bitte achten Sie auf die korrekte Einstellung vor dem ersten Einschalten!

7.2.2. Bedeutung der LEDs auf den Steuerplatinen

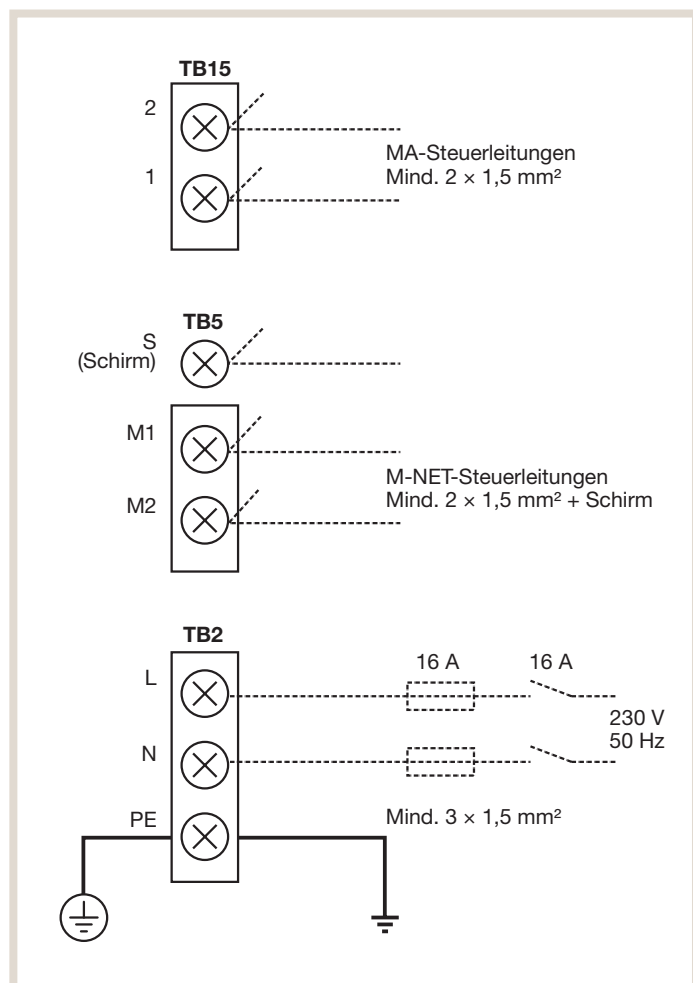
LED	LED1	LED2
Bedeutung	Versorgungsspannung für das Innengerät vorhanden	Versorgungsspannung für MA-Fernbedienung vorhanden
Funktion	LED1 leuchtet, wenn 220–240 V AC an den Klemmen von TB2 anliegt	LED2 leuchtet, wenn Betriebsspannung für die MA-Fernbedienung an den Klemmen von TB15 bereitsteht

8. Elektrischer Anschluss



Achtung!

- Der elektrische Anschluss der Klimageräte darf nur durch eine Fachkraft mit anerkannter Ausbildung für Elektrotechnik erfolgen.
- Sehen Sie unbedingt einen allstromsensitiven FI-Schutzschalter vor.



Hinweise

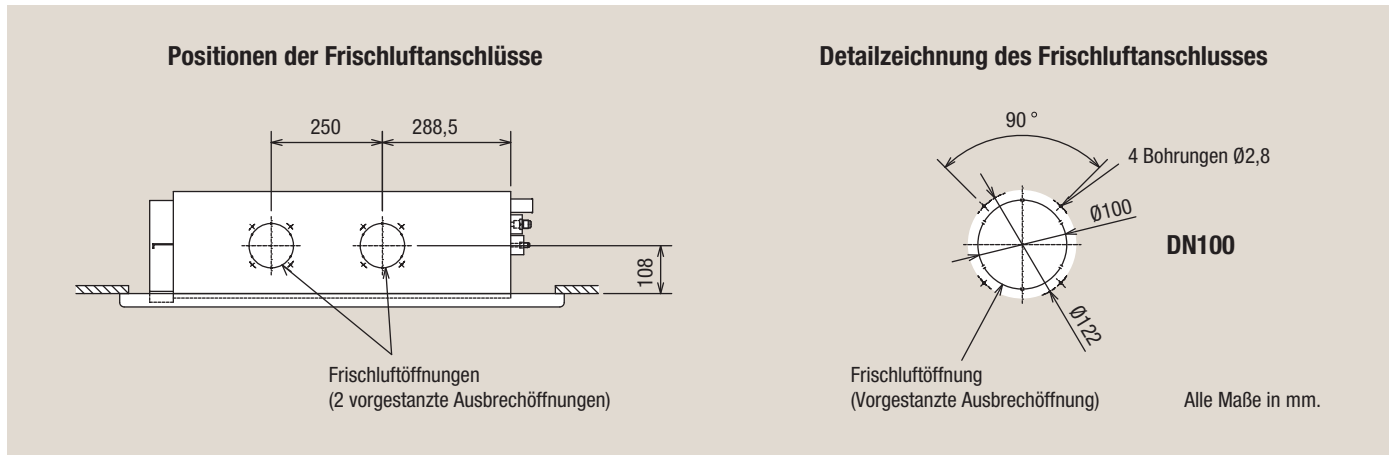
- Die Größe der Elektroleitungen muss den jeweiligen örtlichen und nationalen gesetzlichen Vorschriften entsprechen.
- Als Elektroleitung für die Stromversorgung und die Verbindung von Innen- und Außengeräten muss mindestens eine polychloropren-beschichtete, flexible Leitung (entsprechend 60245 IEC 57) verwendet werden.
- Bitte beachten Sie hierzu auch die aktuellen Installationsanleitungen!
- Die Erdungsleitung muss etwas länger ausgeführt als die anderen Leitungen sein (mindestens 60 mm länger als L1/N und S1/S2/S3).

9. Optional: Luftkanal anschließen

An den gezeigten Stellen im Gehäuse des Innengerätes kann ein Frischluftkanal angeschlossen werden. Entsprechende Ausbrechöffnungen sind vorbereitet.

9.1. Frischluftanschluss am Innengerät vorbereiten

Der Anschluss muss bauseitig erfolgen. Beachten Sie bitte die Maße in der Zeichnung.

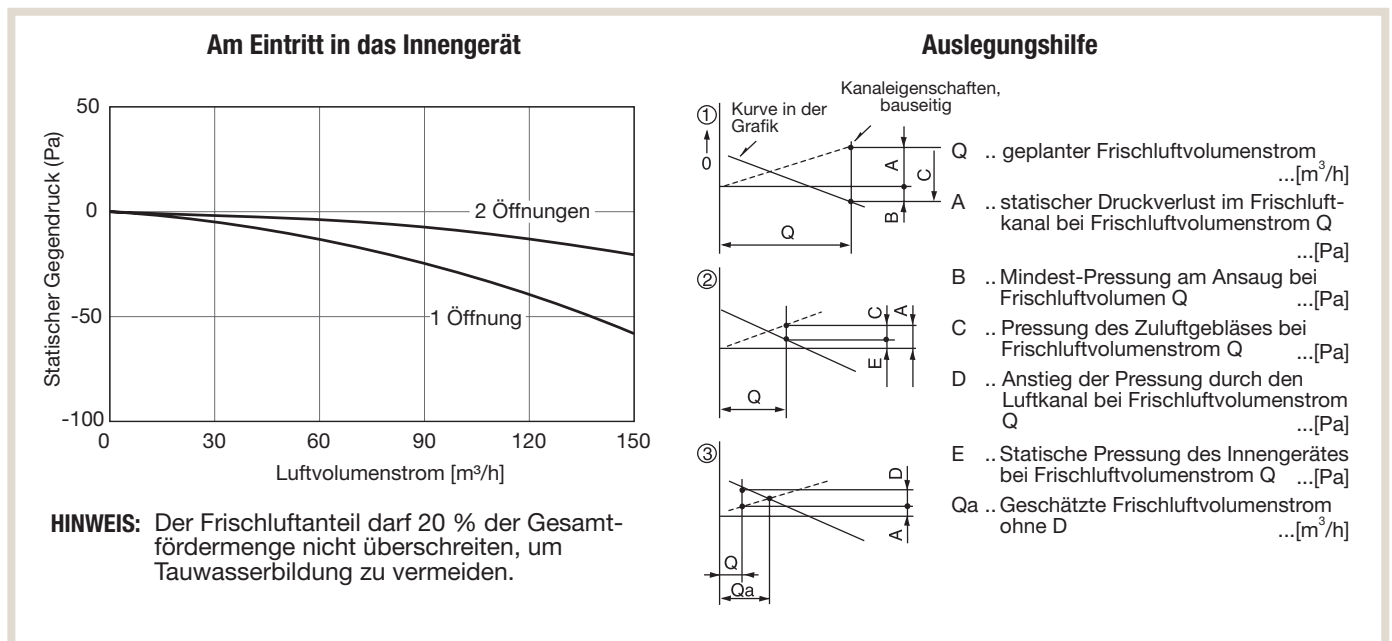


Vorsicht!

Der Frischluftanteil darf 20 % der Gesamtfördermenge nicht überschreiten, um Tauwasserbildung zu vermeiden.

Modell/Baugröße	Nennluftvolumenstrom Stufe HI/HOCH [m³/h]	Maximal zulässiger Frischluftvolumenstrom [m³/h]
P20	522	104,4
P25	558	111,6
P32	558	111,6
P40	642	128,4

9.2. Luftstrom und Ventilator auslegen



9.3. Außenluftventilator mit Innengerätebetrieb verriegeln

Wenn das Innengerät arbeitet, soll auch ein bauseitiger Außenluftventilator arbeiten und so für Außenluftzufuhr sorgen. Wird das Innengerät ausgeschaltet, wird der Außenluftventilator ebenfalls ausgeschaltet. Dazu ist die folgende Verriegelungsschaltung zu erstellen.



Hinweis!

Alle Bauteile und Materialien sind bauseitig zu stellen und gehören nicht zum Lieferumfang des Innengerätes.

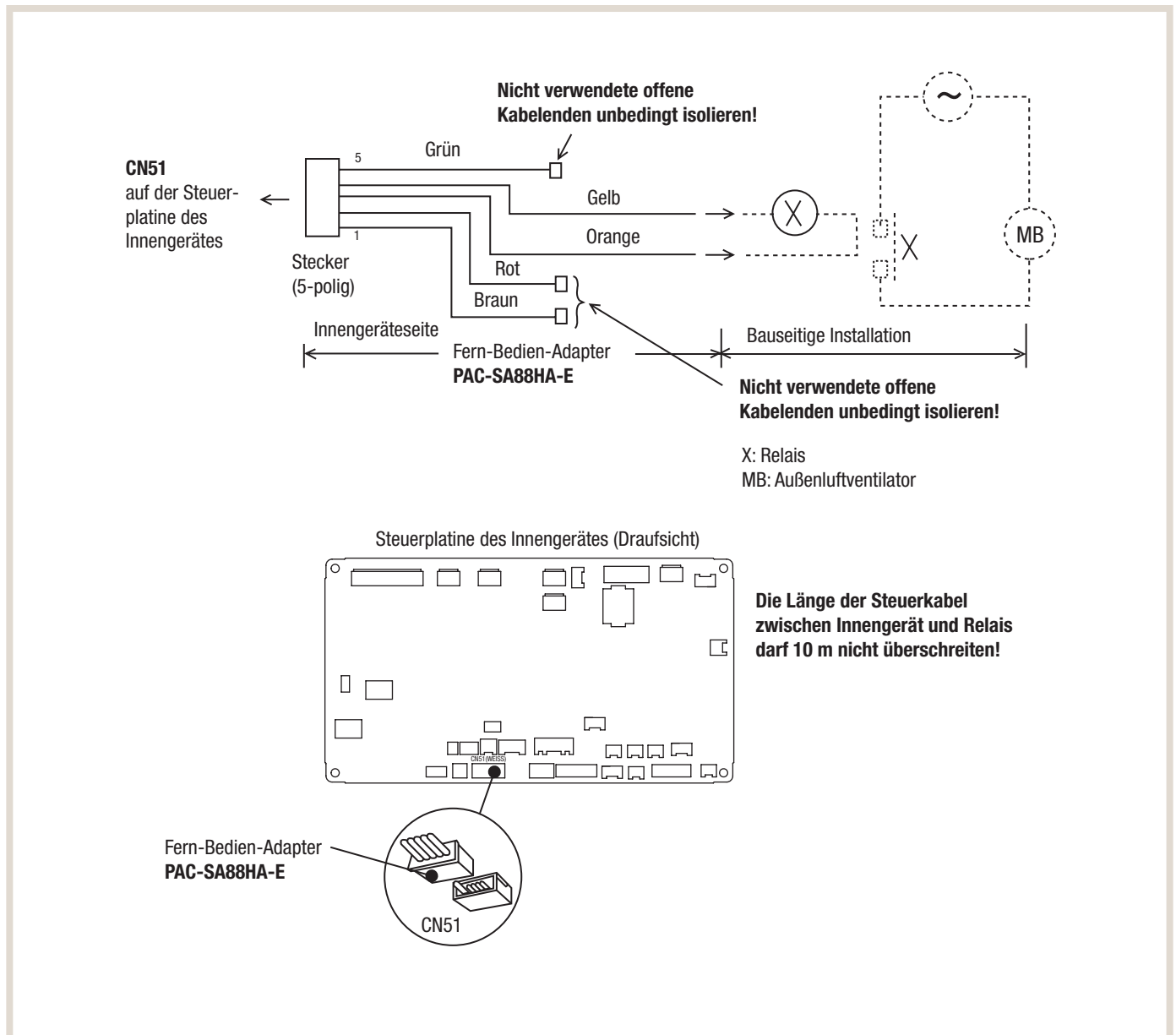
Gehen Sie wie folgt vor:

- (1) Schließen Sie den Fernbedien-Adapter PAC-SA88HA-E (5-poliger Stecker aus dem Mitsubishi-Zubehör-Angebot, siehe Seite 23) an den Steckanschluss CN51 (weiß) auf der Steuerplatine des Innengerätes an und führen Sie die Steuerleitungen sicher aus dem Innengerät heraus.
- (2) An den Leitungen „Orange“ und „Gelb“ können Sie jetzt das Betriebssignal des Innengerätes abgreifen und damit ein Relais zur Ansteuerung des Außenluftventilators schalten.
 Relaiseigenschaften: Max. 12 V DC, max. 1,0 W, max. Länge der Signalleitungen: 10 m



Gefahr!

Isolieren Sie nicht verwendete offene Leitungsenden.



10. Zubehör

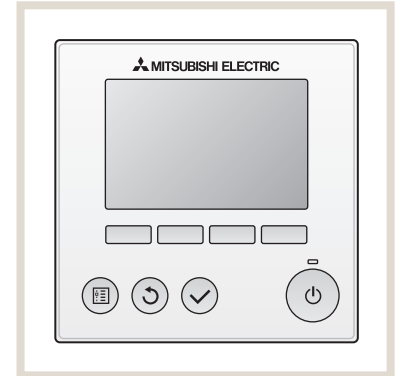
10.1. Fernbedienungen

10.1.1. MA-Kabelfernbedienung PAR-32MAA

Die Kabelfernbedienung bietet sämtliche Funktionen, die für die lokale Bedienung benötigt werden. Das Display ist hintergrundbeleuchtet. Alle Eingaben erfolgen menügeführt

Die flache Bauweise und die Ausführung für Aufputz-Wandmontage erlauben auch den nachträglichen Einbau.

Bezeichnung	Beschreibung
PAR-32MAA	MA-Kabelfernbedienung
Funktionsumfang	Erweiterte Grundfunktionen
Abmessungen B×H×T [mm]	120×120×19

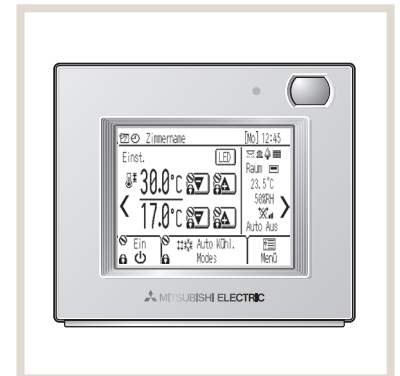


10.1.2. ME-Smart-Kabelfernbedienung PAR-U02MEDA

Die ME-Smart-Kabelfernbedienung wird an das City Multi-Datenbussystem M-Net angeschlossen. Mittels Geräteadressen werden Fernbedienung und Innengerät einander zugeordnet. Die Gruppenbildung der zu steuernden Innengeräte erfolgt durch Adressierung. Das Touch-Display sorgt für einfache Bedienbarkeit.

Über den integrierten Anwesenheitssensor lassen sich zahlreiche Energiesparfunktionen realisieren.

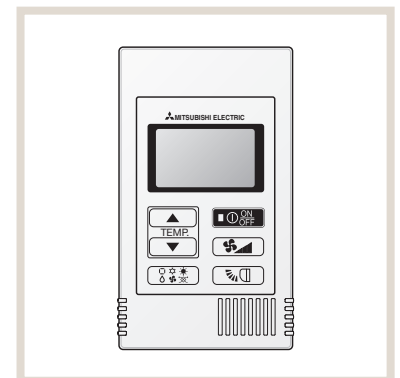
Bezeichnung	Beschreibung
PAR-U02MEDA-J	M-Net-Kabelfernbedienung
Funktionsumfang	Erweiterte Grundfunktionen
Abmessungen B×H×T [mm]	140×120×25



10.1.3. MA-Kompakt-Kabelfernbedienung PAC-YT52CRA

Bei der MA-Kompakt-Kabelfernbedienung sind die Steuerungsmöglichkeiten auf die wesentlichen Grundfunktionen Ein-/Ausschalten, Temperatur- und Betriebsartenwahl sowie Luftklappensteuerung beschränkt.

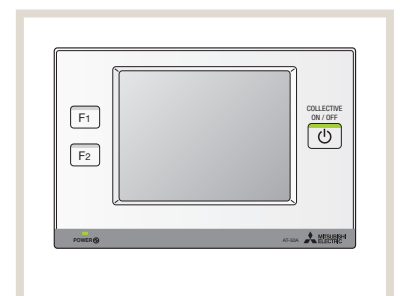
Bezeichnung	Beschreibung
PAC-YT52CRA	MA-Kabelfernbedienung
Funktionsumfang	Eingeschränkte Grundfunktionen
Abmessungen B×H×T [mm]	70×120×14,5



10.1.4. Gruppenfernbedienung mit Touchscreen AT-50B

Die Gruppenfernbedienung mit 5-Zoll-Touchscreen bietet sämtliche Funktionen zur intuitiven Steuerung von bis zu 50 Gerätegruppen. Wochentimer, Energiesparfunktionen und Nachtabsenkung sind inklusive. Einbinden von Geräten aus Fremdgewerken ist via E/A-Module möglich.

Bezeichnung	Beschreibung
AT-50B	Gruppenfernbedienung mit Touchscreen
Abmessungen B×H×T [mm]	180×120×30

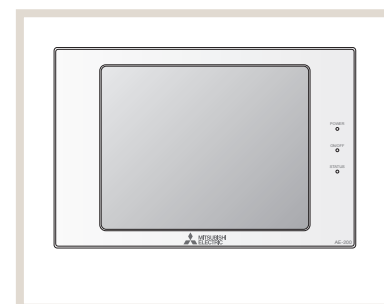


10.1.5. Visuelles Steuerungssystem AE-200E

Mit der zentralen Systemsteuerung können standardmäßig bis zu 50 Innengeräte oder Gruppen gesteuert werden. Mit bis zu drei optional erhältlichen Erweiterungsmodulen (siehe unten) können maximal 200 Komponenten kontrolliert werden.

Das 10,4 Zoll große vollgrafische Farbdisplay ist als Touch-Panel ausgeführt, Eingaben erfolgen mit dem Finger auf dem Display. Ein Netzteil ist integriert. M-Net-, Ethernet- und USB-Schnittstellen ermöglichen Netzwerkeinbindung und Datenaustausch mit der EDV.

Zum Einbau in eine Wand oder Schalttafel.

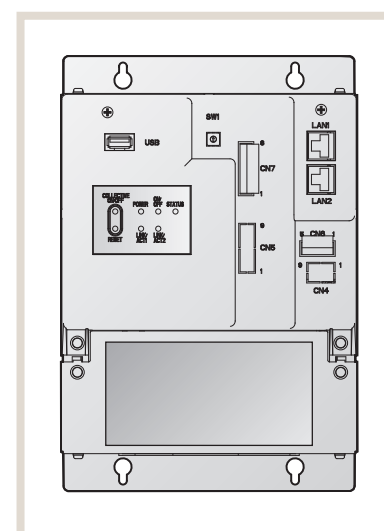


Bezeichnung	Beschreibung
AE-200E	Zentrale Systemsteuerung mit Touchscreen
Abmessungen B×H×T [mm]	283 x 199 x 64

10.1.6. Erweiterungsmodul EW-50E

Mit diesem Erweiterungsmodul für den M-Net-Datenbus kann die Anzahl der steuerbaren Innengeräte, usw. an der zentralen Systemsteuerung AE-200E auf bis zu 200 erhöht werden. Die Kommunikation mit AE-200E erfolgt via Ethernet.

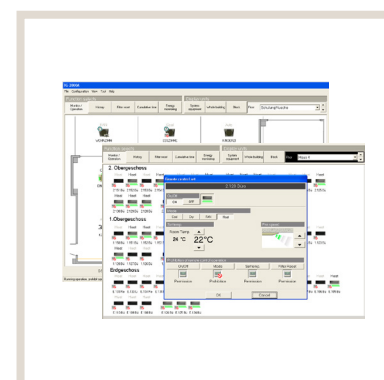
Bezeichnung	Beschreibung
EW-50E	Erweiterungsmodul zur Kontrolle von bis zu 200 Innengeräten. Für 51 – 100 Innengeräte 1 Stück erforderlich, für 101 – 150 Innengeräte 2 Stück erforderlich, für 151 – 200 Innengeräte 3 Stück erforderlich
Abmessungen B×H×T [mm]	300×175×62



10.1.7. Multifunktionelle vollgrafische Bediensoftware TG-2000A

TG-2000A ermöglicht die Steuerung einer Klimaanlage mit bis zu 2000 Klimageräten und Steuerungskomponenten an einem Standard-PC. Damit können bis zu 40 zentrale Steuerungen AE-200E und EW-50E gemeinsam verwaltet werden. TG-2000A kann über ein Netzwerk oder das Internet in ein vorhandenes Gebäude-Management-System eingebunden werden. Die Steuerung von bestimmten Komponenten anderer Gewerke ist möglich. Der Funktionsumfang umfasst die Einrichtung und Bedienung der Klimaanlage, Erfassen von Verbrauchsdaten und exportieren an die EDV, sowie Energiesparfunktionen, z.B. Nachtabsenkung.

Die Hard- und Software-Lösung TG-2000A besteht aus einem speziell konfigurierten PC und der Bediensoftware. PC und Software werden vor Ort auf die Anlage und die individuellen Anforderungen eingerichtet.



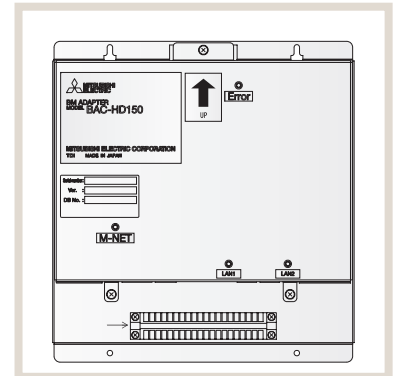
Bezeichnung	Beschreibung
TG-2000A	Zentrales Steuerungssystem
Details	Auf Anfrage

10.2. Steuerungszubehör

10.2.1. BACnet™-Interface-Modul BAC-HD150

Zur Steuerung von bis zu 50 Innengeräten (bis zu 150 Innengeräten mit Expansion Controllern PAY-YG50ECA). Es lassen sich alle Funktionen der Innengeräte über das BACnet-Protokoll steuern. Alle relevanten Anlagenparameter wie Betriebsstatus und Modus werden ausgegeben.

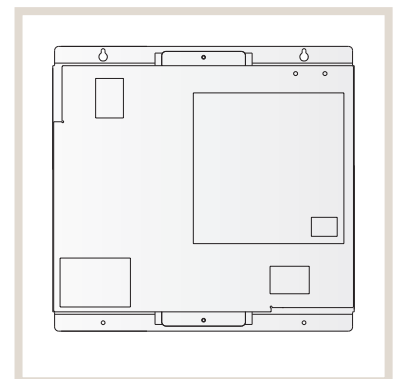
Bezeichnung	Beschreibung
BAC-HD150	BACnet™-Interface-Modul
Abmessungen B×H×T [mm]	266×250×97,2



10.2.2. LonWorks®-Schnittstelle LMAP04-E

Die einfache Anbindung von City Multi VRF-Systemen an eine vorhandene Gebäudeleittechnik kann durch die LonWorks®Schnittstelle LMAP04-E erfolgen. Eine LonWorks®-Schnittstelle kann 50 Innengeräte verwalten.

Bezeichnung	Beschreibung
LMAP04	LonWorks®-Interface
Abmessungen B×H×T [mm]	360×340×60



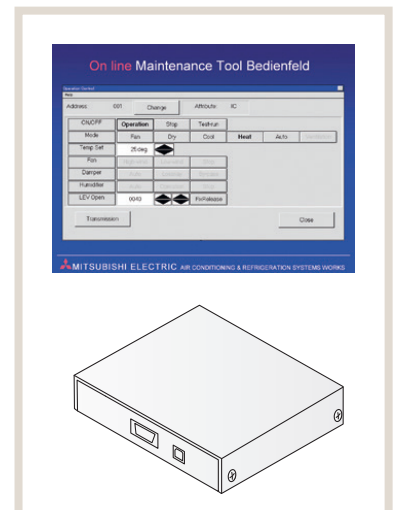
10.2.3. Maintenance Tool CMS-MNG-E*

Alle relevanten Anlagenparameter und Fehlermeldungen können am Computer* angezeigt, gespeichert oder bearbeitet werden. In Kombination mit einem Modem ist die Datenfernübertragung möglich.

Das Maintenance-Tool besteht aus einer Schnittstellenbox, Adapter und Softwareprogramm, ein USB-Kabel wird zusätzlich benötigt. Steckerform PC-Seite: USB Typ A. Steckerform CMS-MNG-E Seite: USB Typ B.

Bezeichnung	Beschreibung
CMS-MNG-E	Schnittstellenbox
Maintenance Tool	Bedien- und Wartungssoftware

* Für Windows 2000 oder Windows XP, mindestens Celeron 1 GHz, Minimum 512 MB RAM, verfügbarer Festplattenspeicher 1 GB, USB-Anschluss, serieller Anschluss.



10.2.4. Modbus-Schnittstellen ME-AC-MBS50/100

Die Interface-Module ermöglichen die Einbindung von City Multi VRF-Systemen in eine vorhandene Modbus-Gebäudeleittechnik. Der Anschluss erfolgt über die Erweiterungsmodule EW-50E oder die zentrale Systemsteuerung AE-200E. Der Funktionsumfang ist projektabhängig.

Bezeichnung	Beschreibung
ME-AC-MBS-50	Modbus®-Interface für bis zu 50 Innengeräte
ME-AC-MBS-100	Modbus®-Interface für bis zu 100 Innengeräte
Abmessungen B×H×T [mm]	Auf Anfrage

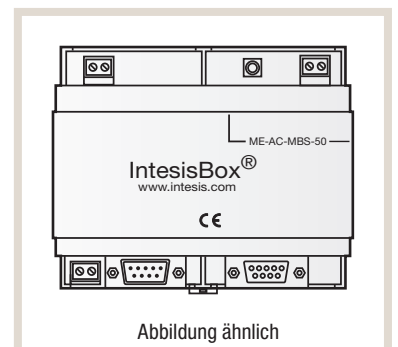
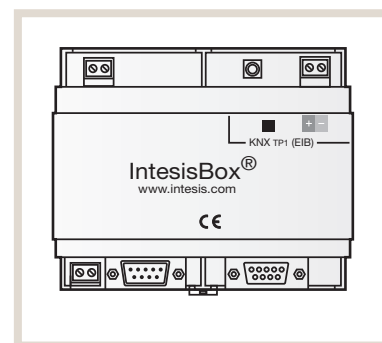


Abbildung ähnlich

10.2.5. EIB/KNX-Schnittstellen ME-AC/KNX

Integration von 15 (ME-AC/KNX-15) oder 100 (ME-AC/KNX-100) City Multi-Gruppen Direkte Anbindung von Geräten der M-Serie und Mr. Slim ohne bauseitiges Netzteil Unterstützung aller wichtigen Funktionen der Klimageräte
Details gerne auf Anfrage.

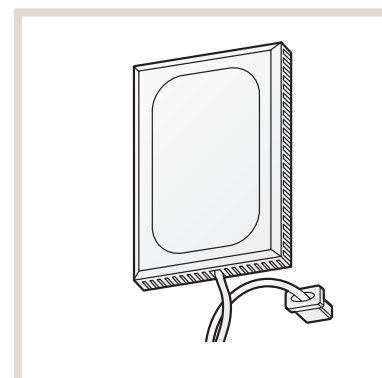


10.2.6. Externer Temperaturfühler PAC-SE41TS-E

Mit dem externen Temperaturfühler kann die Lufttemperatur an einer beliebigen Stelle im Raum gemessen werden. Der Temperaturfühler darf dabei nicht von anderen Wärmequellen beeinflusst werden.

Das Set besteht aus dem Temperaturfühler, einem 2-adrigen Verbindungskabel, 12 m lang und Befestigungsmaterial.

Bezeichnung	Beschreibung
PAC-SE41TS-E	Externer Raumtemperaturfühler
Signalkabel, beigelegt	2-adrig, 12 m, mit Stecker
Anschluss an	CN20 am Innengerät
Abmessungen BxHxT [mm]	70x120x15

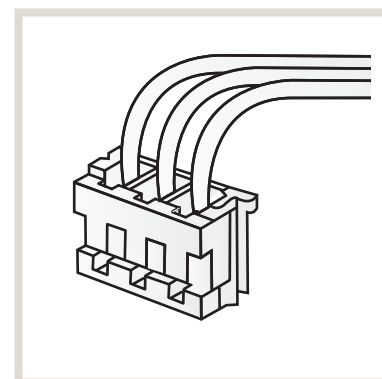


10.2.7. Fern-Ein/Aus-Adapter PAC-SE55RA-E

Der Fern-Ein/Aus-Adapter ermöglicht das Ein/Ausschalten des Klimagerätes z.B. von einer zentralen Leitwarte. Dazu ist eine bauseitig zu erstellende Schaltung erforderlich, die mit dem mitgelieferten konfektionierten Anschlusskabel mit dem Anschluss CN32 auf der Steuerplatine des Innengerätes verbunden wird. Die Länge der Verkabelung beträgt 2 m und kann bis auf max. 10 m erweitert werden.

Schalter, Relais, Timer und Verkabelung sind bauseitig zu stellen.

Bezeichnung	Beschreibung
PAC-SE55RA-E	Adapter für Eingangssignale
Ausführung	3-poliger Stecker mit Signalkabel
Signalkabellänge	2 m (maximal 10 m möglich)
Anschluss an	CN32 am Innengerät
Eingangssignal	potentialfrei Ein/Aus



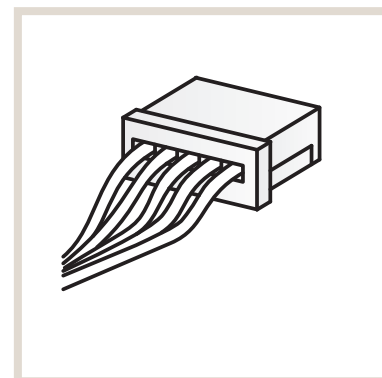
10.2.8. Kabel zur Fernüberwachung PAC-SA88HA-E

Das Kabel zur Fernüberwachung ermöglicht die Abfrage von Status und Betriebsart des Innengerätes mittels einer bauseitig zu erstellenden Schaltung. Damit können z.B. an einer Schalttafel in einer Leitwarte die Innengeräte zentral überwacht werden. Der 5-polige Adapter wird auf den Steckplatz CN51 auf der Steuerplatine des Innengerätes aufgesteckt.

Störung und Betrieb werden in Form eines 12-V-Signales (DC) ausgegeben. Dieses 12-V-Signal kann auf ein Relais zur Weiterverarbeitung aufgeschaltet werden. Das bauseitige Relais muss eine Leistung von max. 0,9 W haben.

Auch als Großpackung mit 10 Stück (PAC-725AD) lieferbar.

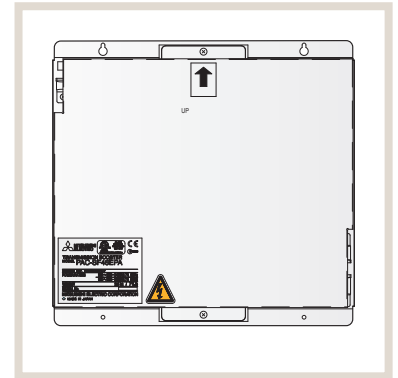
Bezeichnung	Beschreibung
PAC-SA88HA-E	Adapter für Ausgangssignale
Ausführung	5-poliger Stecker mit Signalkabel
Signalkabellänge	2 m (maximal 10 m möglich)
Anschluss an	CN51 am Innengerät
Ausgangssignal	12 V DC, 75 mA (Max. 0,9 W)



10.2.9. Signalübertragungsverstärker PAC-SF46EPA-F

Der Signalübertragungsverstärker wird in einem weitverzweigten Busnetz zur Verstärkung der M-Net-Steuersignale benötigt.

Bezeichnung	Beschreibung
PAC-SF46EPA-F	Signalübertragungsverstärker
Versorgungsspannung	~/N, 230 V, 50 Hz
Schnittstellen	M-Net IN, M-Net OUT, POWER IN
Abmessungen B×H×T [mm]	340×360×60



10.2.10. Melcotel

- Betriebssystem zur effizienten Klimatisierung von Hotels
- Spart auf intelligente Weise erhebliche Mengen Energie ein
- Verbindet das Key-Card-System mit der Klimaanlagesteuerung
- Sparmodusautomatik bei Verlassen des Hotelzimmers

10.2.11. RMI – Remote Monitoring Interface

RMI macht aus Verbrauchsdaten Optimierungsstrategien. Das cloudbasierte System überwacht die Steuerungssysteme der angeschlossenen Objekte, erfasst sämtliche Verbrauchs- und Betriebsdaten und bereitet sie in verständlicher Form grafisch auf. Trends und Schwachstellen werden frühzeitig erkennbar. Gegenmaßnahmen zur Verbrauchsoptimierung können sofort ergriffen und die Wirkung kontrolliert werden. RMI kann an die Zentralfernbedienungen AE-200E und EW-50E angeschlossen werden. Das RMI lässt sich über Smartphone-Apps oder Webbrowser bedienen.

Highlights

- Einfache Integration über Router
- Datensicherheit durch Virtual Private Network (VPN)
- Erhältlich in drei Paketen: RMI Smart, RMI Advanced, RMI Multi Tenant
- Betriebs-Monitoring mit Alarmierung per E-Mail oder SMS
- Datenarchivierung und -auswertung
- Umfangreiche Reportfunktionen

10.2.12. MELCloud® – Smarte Lösung für eine flexible Steuerung

Der WiFi-Adapter MAC-557IF-E ermöglicht eine Kommunikation mit den Klimageräten via Smartphone und Tablet-PC von zuhause aus oder auch aus der Ferne.

Diese bequeme und intelligente App-Steuerung, kostenlos verfügbar im Apple- und Android-Store, verwandelt mobile Endgeräte in virtuelle Fernbedienungen, mit denen Endgebraucher und Anlagenbauer Klimaanlagen von Mitsubishi Electric ortsunabhängig steuern können. Soll eine Fernbedienung per Web erfolgen, ist vorab aus Sicherheitsgründen eine Registrierung auf einem Mitsubishi Electric Server notwendig.

Die MELCloud-Technologie folgt dem Trend, elektronische Produkte und Systeme im Gebäude virtuell zu bedienen. Der WiFi-Adapter ist auch zur Nachrüstung fast aller M-Serie- und Mr. Slim-Innengeräte geeignet. Die Registrierung und Konfiguration erfolgen über einen bauseitigen WPS-fähigen WLANRouter.

Eine Fehlerprotokollierung und -aufzeichnung über die lokalen und standortfernen Systeme ist auch möglich, wenn sie mit MELCloud verbunden sind. Lokalisierte Informationen wie Wetteraussichten werden von der MELCloud-Anwendung ebenfalls geliefert.

Mitsubishi Electric Europe B.V.
Living Environment Systems
Mitsubishi-Electric-Platz 1
40882 Ratingen
Telefon: +49 21 02 / 486-0
Internet: www.mitsubishi-les.com

Technische Service-Hotline

+49 21 02 / 1244 975 (Klimageräte)
+49 21 02 / 1244 655 (Wärmepumpen)

Mo.–Do. 8.00–17.00 Uhr, Fr. 8.00–16.00 Uhr

Es gelten die üblichen Telefontarife im deutschen Festnetz,
Auslands- und Mobiltarife können abweichen.

Ohne vorherige ausdrückliche schriftliche Genehmigung der Mitsubishi Electric Europe B.V. dürfen keine Auszüge dieses Handbuchs vervielfältigt, in einem Informationssystem gespeichert oder weiter übertragen werden. Die Mitsubishi Electric Europe B.V. behält sich vor, jederzeit technische Änderungen der beschriebenen Geräte ohne besondere Hinweise in dieses Handbuch aufzunehmen.

