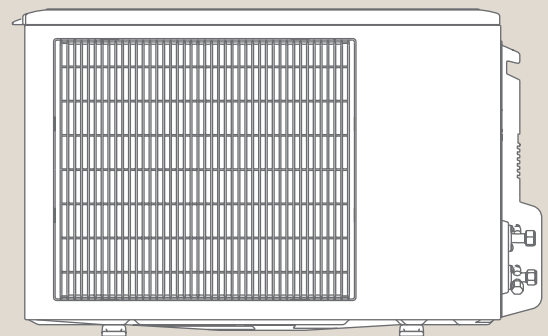


M-Serie

Planungshandbuch **KOMPAKT**

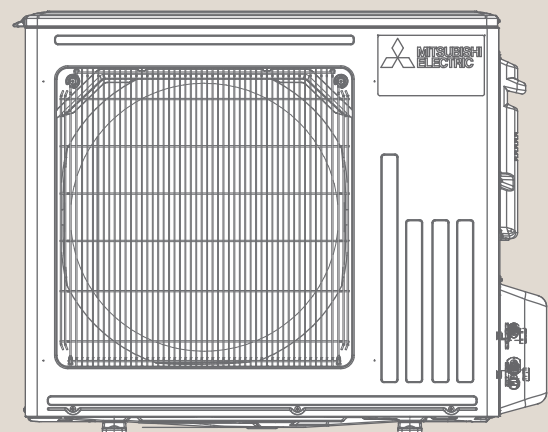
Singlesplit Außengeräte

MUZ-EF25VG
MUZ-EF35VG
MUZ-EF42VG
MUZ-EF50VG



MUZ-EF25VG
MUZ-EF35VG

MUZ-EF42VG



MUZ-EF50VG



Inhalt

1.	Gerätevorstellung	04
1.1	Anordnung der Bauteile	04
1.2	Typen- und Leistungsübersicht	05
1.3	Mitgeliefertes Zubehör	05
1.4	Geeignete Innengeräte	05
2.	Technische Daten	06
3.	Leistungskorrektur	07
4.	Schalldruckpegel	08
5.	Maße und Abstände	09
5.1	Modelle MUZ-EF25VG, MUZ-EF35VG, MUZ-EF42VG	09
5.2	Modell MUZ-EF50VG	10
6.	Kältemittel und Rohrleitungen	11
6.1	Leitungslänge, Höhendifferenz und Anschlussmaße	11
6.2	Kältemittelfüllung und Zusatzfüllung	11
7.	Kältekreislaufdiagramme	12
7.1	Modelle MUZ-EF25VG, MUZ-EF35VG	12
7.2	Modell MUZ-EF42VG	12
7.3	Modell MUZ-EF50VG	13
8.	Schaltungsdiagramme	14
9.	Elektrischer Anschluss	16
9.1	Ausführung der Elektroleitungen	16
9.2	Singlesplit-System: Außengerät MUZ-EF mit Innengerät MSZ-EF	16
9.3	Multisplit-System	16

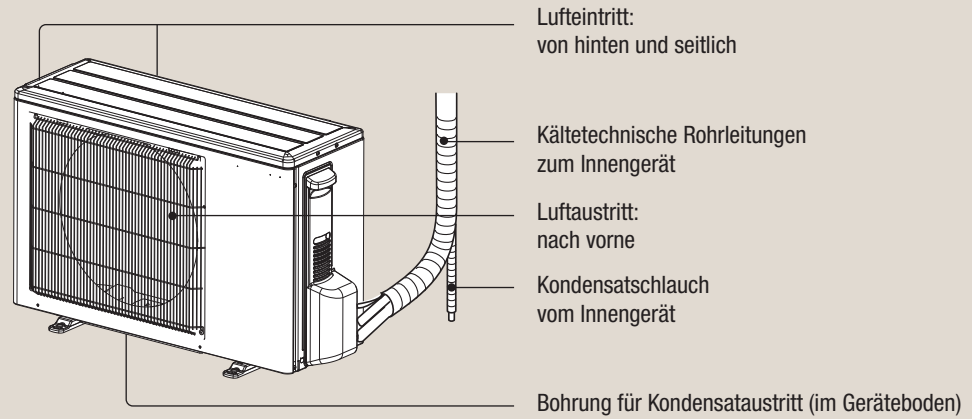
Unsere Klimaanlage und Wärmepumpen enthalten fluorierte Treibhausgase R32.
Weitere Informationen finden Sie in der entsprechenden Bedienungsanleitung.

1. Gerätevorstellung

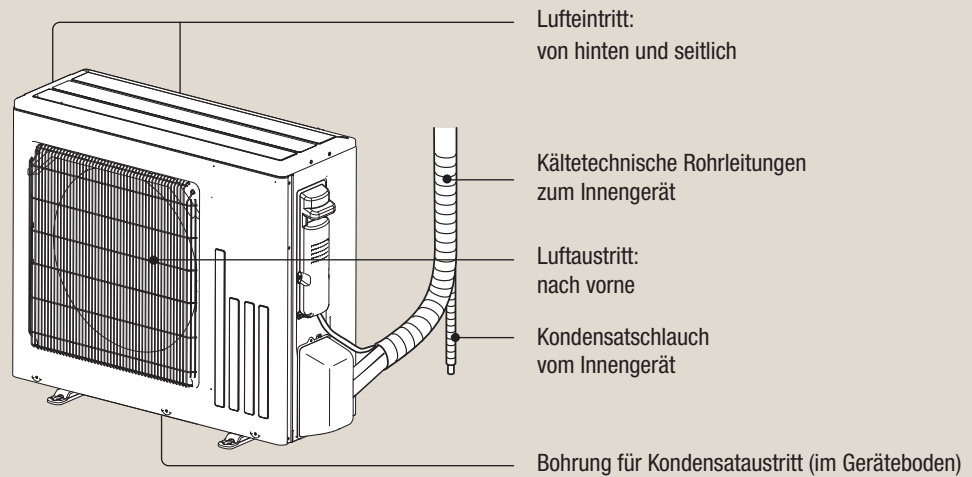
Singlesplit-Inverter Außengeräte zum Anschluss an MSZ-EF, ErP-konform, zum Kühlen und Heizen, Kältemittel R32, Energieeffizienzklasse bis zu A+++ auf einer Skala von A+++ bis D.

1.1 Anordnung der Bauteile

MUZ-EF25VG
MUZ-EF35VG
MUZ-EF42VG



MUZ-EF50VG



1.2 Typen- und Leistungsübersicht

In Kombination mit jeweils einem Innengerät MSZ-EF der gleichen Leistungsklasse:

Modelle	Kühlleistung [kW]	Heizleistung [kW]	Energieeffizienzklasse* Kühlen/Heizen
MUZ-EF25VG	2,5 (0,9–3,4)	3,2 (1,0–4,2)	A+++ / A++
MUZ-EF35VG	3,5 (1,1–4,0)	4,0 (1,3–5,1)	A+++ / A++
MUZ-EF42VG	4,2 (0,9–4,6)	5,4 (1,3–6,3)	A++ / A++
MUZ-EF50VG	5,0 (1,4–5,4)	5,8 (1,4–7,5)	A++ / A+

*Energieeffizienzklassen auf einer Skala von A+++ bis D

1.3 Mitgeliefertes Zubehör

Mitgeliefertes Zubehör	Anzahl
Kondensatstutzen	1

1.4 Geeignete Innengeräte

1.4.1 Singlesplit-Systeme (Kühlen oder Heizen)

Außengerät	MUZ-EF25VG	MUZ-EF35VG	MUZ-EF42VG	MUZ-EF50VG
Geeignetes Innengerät	MSZ-EF25VG	MSZ-EF35VG	MSZ-EF42VG	MSZ-EF50VG

1.4.2 Multisplit-Systeme (Kühlen oder Heizen)

Diese Außengerätemodelle sind nicht für den Multisplit-Betrieb geeignet.

2. Technische Daten

Außengerät			MUZ-EF25VG	MUZ-EF35VG	MUZ-EF42VG	MUZ-EF50VG	
Nennkühlleistung Q ₀ (min. – max.)		[kW]	2,5 (0,9–3,4)	3,5 (1,1–4,0)	4,2 (0,9–4,6)	5,0 (1,4–5,4)	
Nennheizleistung Q _H (min. – max.)		[kW]	3,2 (1,0–4,2)	4,0 (1,3–5,1)	5,4 (1,3–6,3)	5,8 (1,4–7,5)	
Spannungsversorgung		[V/Ph/Hz]	230/1/50	230/1/50	230/1/50	230/1/50	
Empfohlene Sicherungsgröße *1*5		[A]	10	10	12	16	
Nennleistungsaufnahme *3*5	Kühlen	[kW]	0,545	0,910	1,200	1,540	
	Heizen	[kW]	0,700	0,950	1,455	1,560	
Nennbetriebsstrom *3*5	Kühlen/Heizen		3,0/3,6	4,2/4,4	5,4/6,5	6,9/7,1	
Leistungsfaktor *3*5	Kühlen/Heizen		78/84	94/93	96/97	97/95	
Maximaler Betriebsstrom *3*5		[A]	3,6	4,4	6,5	7,1	
SEER *6	Kühlen		9,1	8,8	7,9	7,5	
SCOP *6	Heizen		4,7	4,6	4,6	4,5	
Energieeffizienzklasse *8	Kühlen/Heizen		A+++/A++	A+++/A++	A++/A++	A++/A+	
Anzahl der Lüfterstufen	Kühlen/Heizen		2/3	2/3	2/3	2/3	
Entfeuchtungsleistung	Kühlen	[ℓ / h]	0,1	1,0	1,6	2,2	
Luftvolumenstrom *3	Kühlen	Hoch	[m³/h]	2178	2058	2058	2412
		Niedrig	[m³/h]	1038	936	906	1320
	Heizen	Hoch	[m³/h]	2076	1962	1962	2412
		Medium	[m³/h]	1788	1686	1686	2238
		Niedrig	[m³/h]	1452	1356	1356	1704
Schalldruckpegel	Kühlen/Heizen		[dB(A)]	47/48	49/50	50/51	52/52
Lüfterdrehzahl	Kühlen	Hoch	[min ⁻¹]	940	940	940	840
		Niedrig	[min ⁻¹]	470	470	460	490
	Heizen	Hoch	[min ⁻¹]	900	900	900	840
		Medium	[min ⁻¹]	780	780	780	780
		Niedrig	[min ⁻¹]	640	640	640	610
Gewicht		[kg]	31	34	35	40	
Abmessungen		[mm]	800 × 550 × 285	800 × 550 × 285	800 × 550 × 285	800 × 714 × 285	
Max. Leitungslänge		[m]	20	20	20	30	
Max. Höhendifferenz		[m]	12	12	12	15	
Kältemittel R32 *2	Menge	[kg]	0,620	0,740	0,740	1,050	
Kältemaschinenöl	Menge (Typ)	[ℓ]	0,27 (FW68S)	0,27 (FW68S)	0,35 (FW68S)	0,35 (FW68S)	
Kältetechnische Anschlüsse *4	fl.	[mm]	Ø6,0 (1/4")	Ø6,0 (1/4")	Ø6,0 (1/4")	Ø6,0 (1/4")	
	gasf.	[mm]	Ø10,0 (3/8")	Ø10,0 (3/8")	Ø10,0 (3/8")	Ø10,0 (3/8")	
Einsatzgrenzen *7	Kühlen	[°C]	-10 – +46	-10 – +46	-10 – +46	-10 – +46	
	Heizen	[°C]	-15 – +24	-15 – +24	-15 – +24	-15 – +24	
Schutzklasse			IP24	IP24	IP24	IP24	

*1 Die Absicherung des Außengerätes erfolgt in der Regel gemeinsam mit dem Innengerät (ein Hauptschalter für Außen- und Innengerät gemeinsam, das Innengerät erhält Betriebsspannung durch das Außengerät).

*2 Vorfüllung ausreichend für 7 m Leitungslänge (ein Weg), bei größeren Längen siehe Abs. 6.2 „Kältemittelfüllung und Zusatzfüllung“ auf Seite 11.

*3 Gemessen bei Nennbetriebsfrequenz

*4 Mit Bördelverschraubung

*5 Inklusive Innengerät

*6 SEER: Jahresarbeitszahl im Kühlbetrieb, SCOP: Jahresarbeitszahl im Heizbetrieb

*7 Garantierter Arbeitsbereich

Testbedingungen nach ISO 5151, Länge der Kältemittelleitung: 5 m

Kühlbetrieb: Innen 27 °C_{TK} / 19 °C_{FK}

Außen 35 °C_{TK} / 24 °C_{FK}

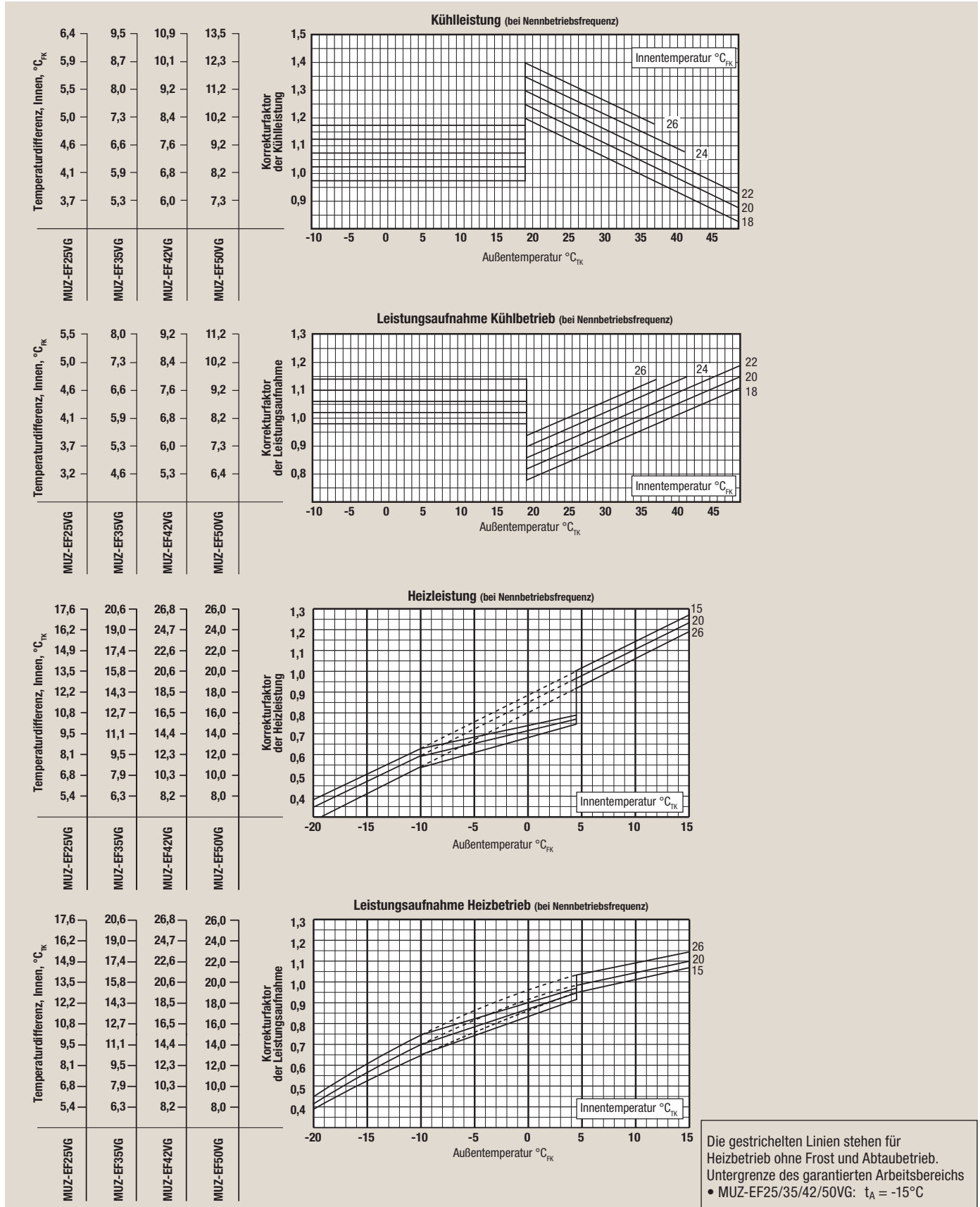
Heizbetrieb: Innen 20 °C_{TK}

Außen 7 °C_{TK} / 6 °C_{FK}

*8 Energieeffizienzklassen auf einer Skala von A+++ bis D

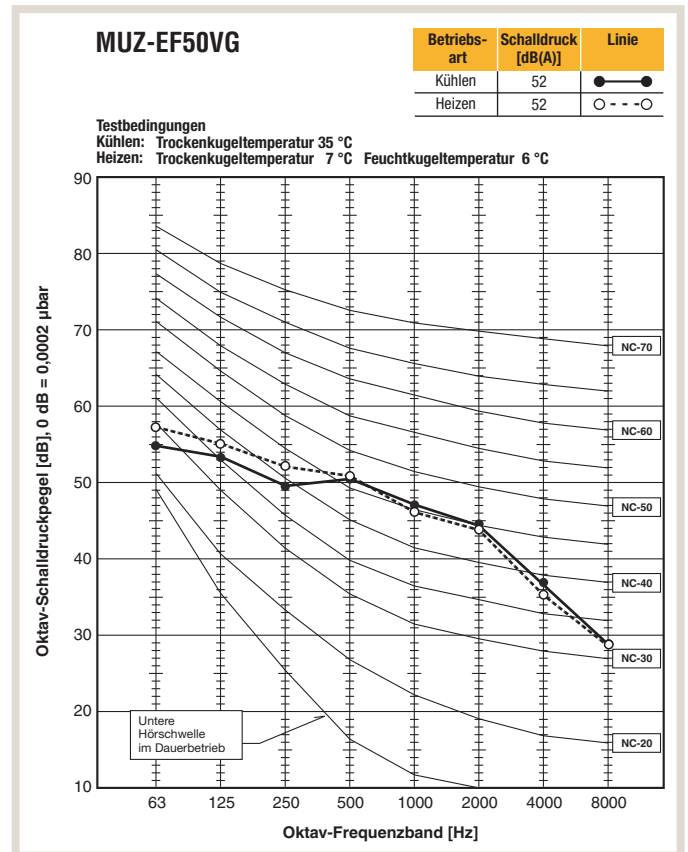
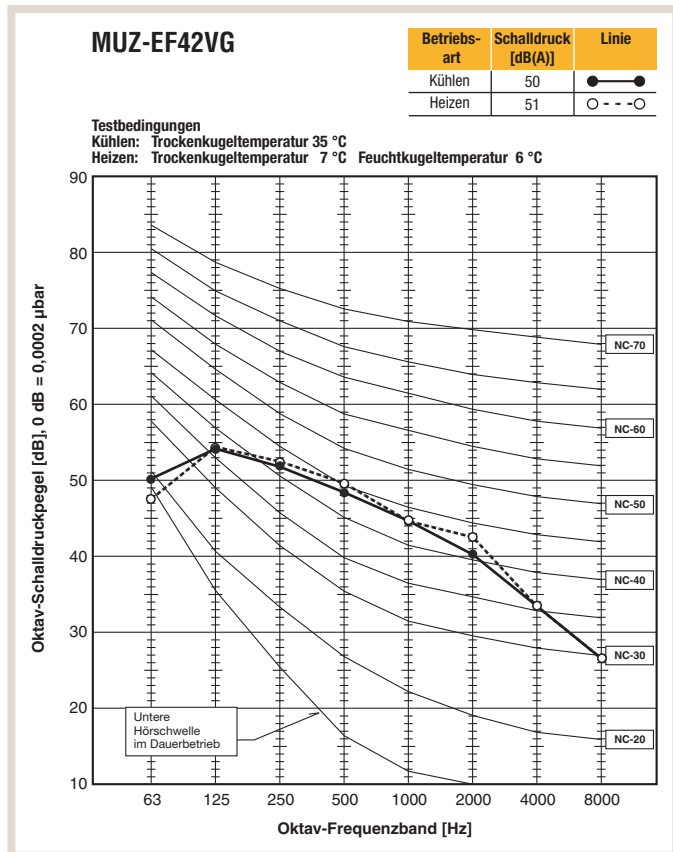
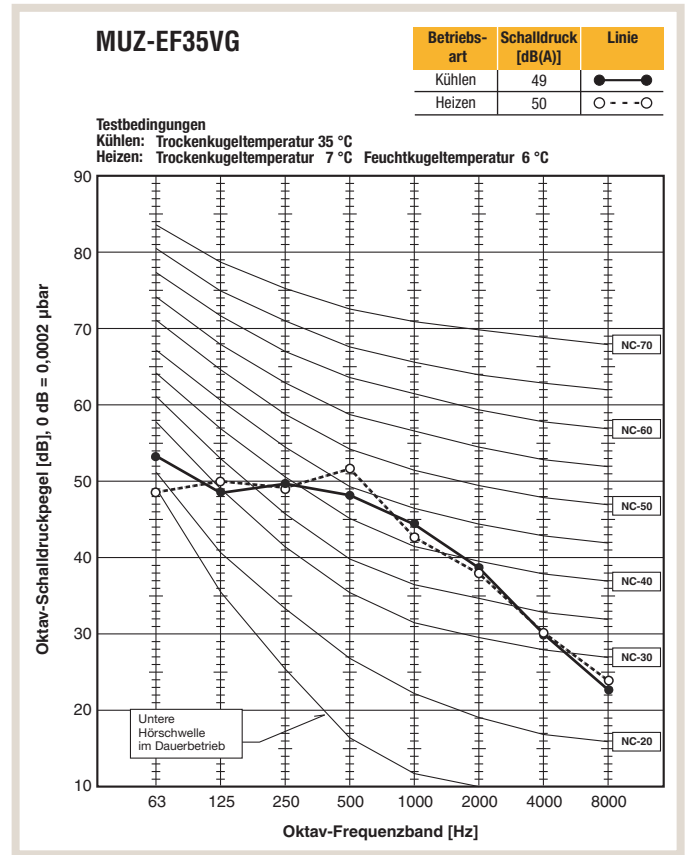
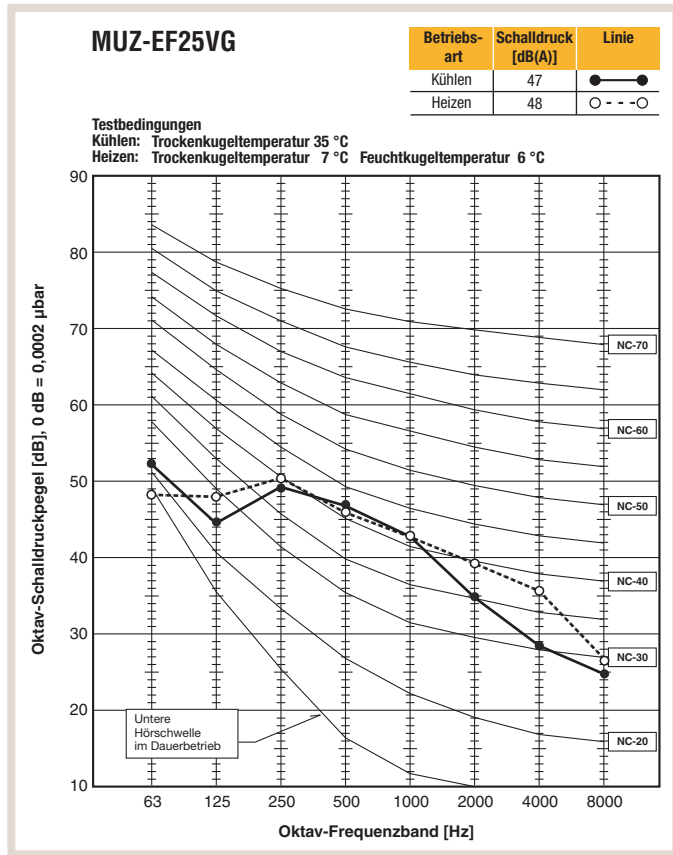
3. Leistungskorrektur

Die folgenden Kurven beschreiben den Einfluss von Raum- und Außenlufttemperatur auf die kältetechnischen Leistungen und die elektrische Leistungsaufnahme.



4. Schalldruckpegel

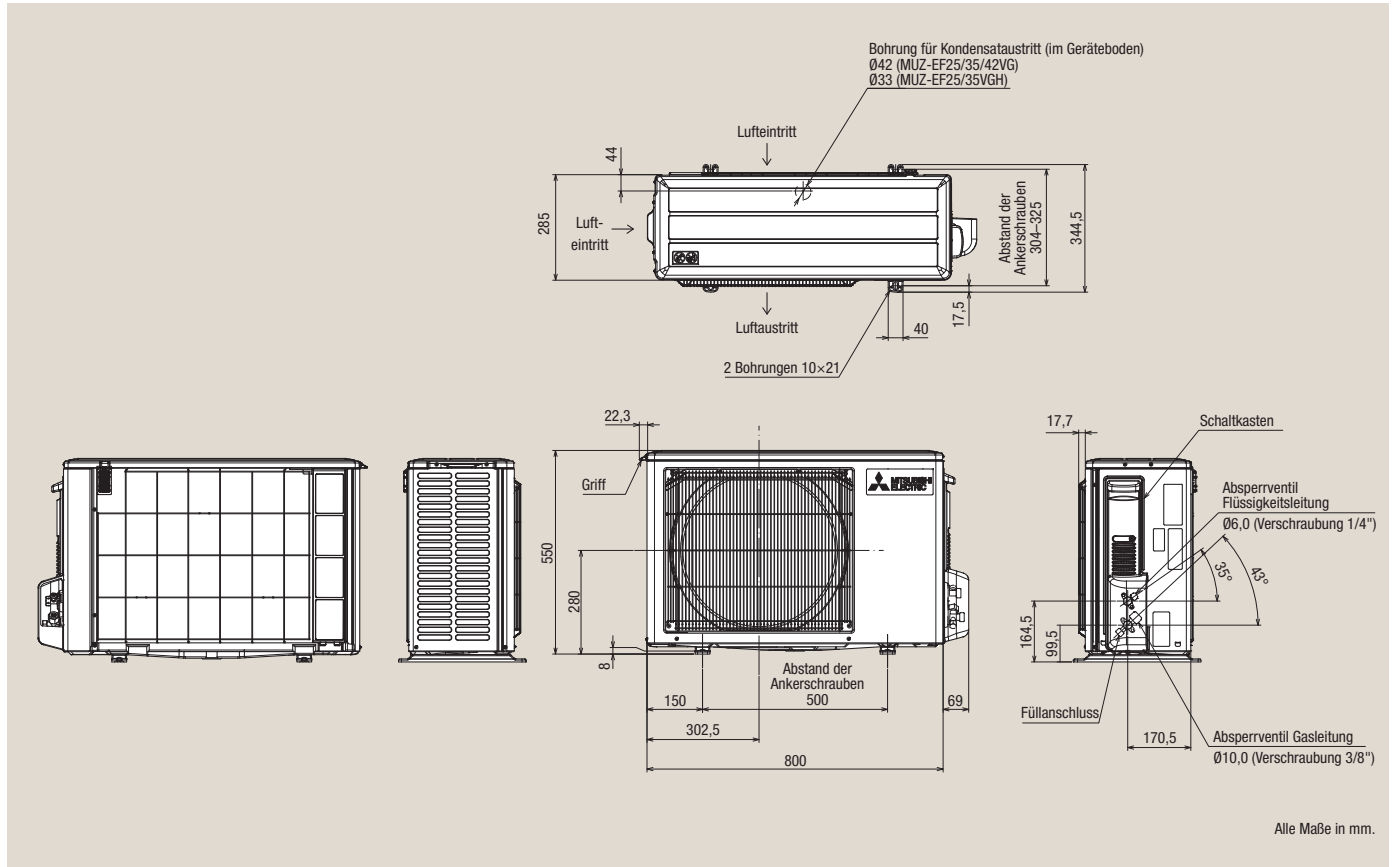
Testbedingungen: Schalldruckpegel gemessen mittig in 1 m Entfernung vor dem Außengerät.



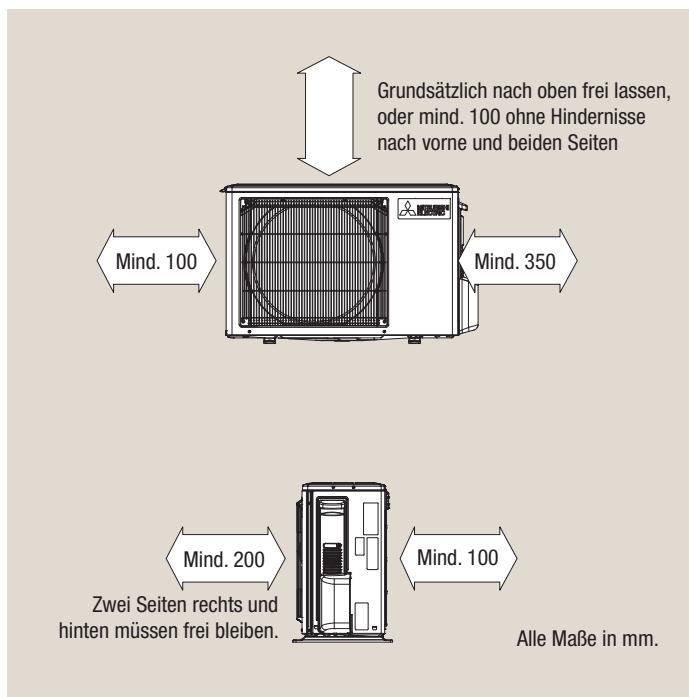
5. Maße und Abstände

5.1 Modelle MUZ-EF25VG, MUZ-EF35VG, MUZ-EF42VG

5.1.1 Abmessungen

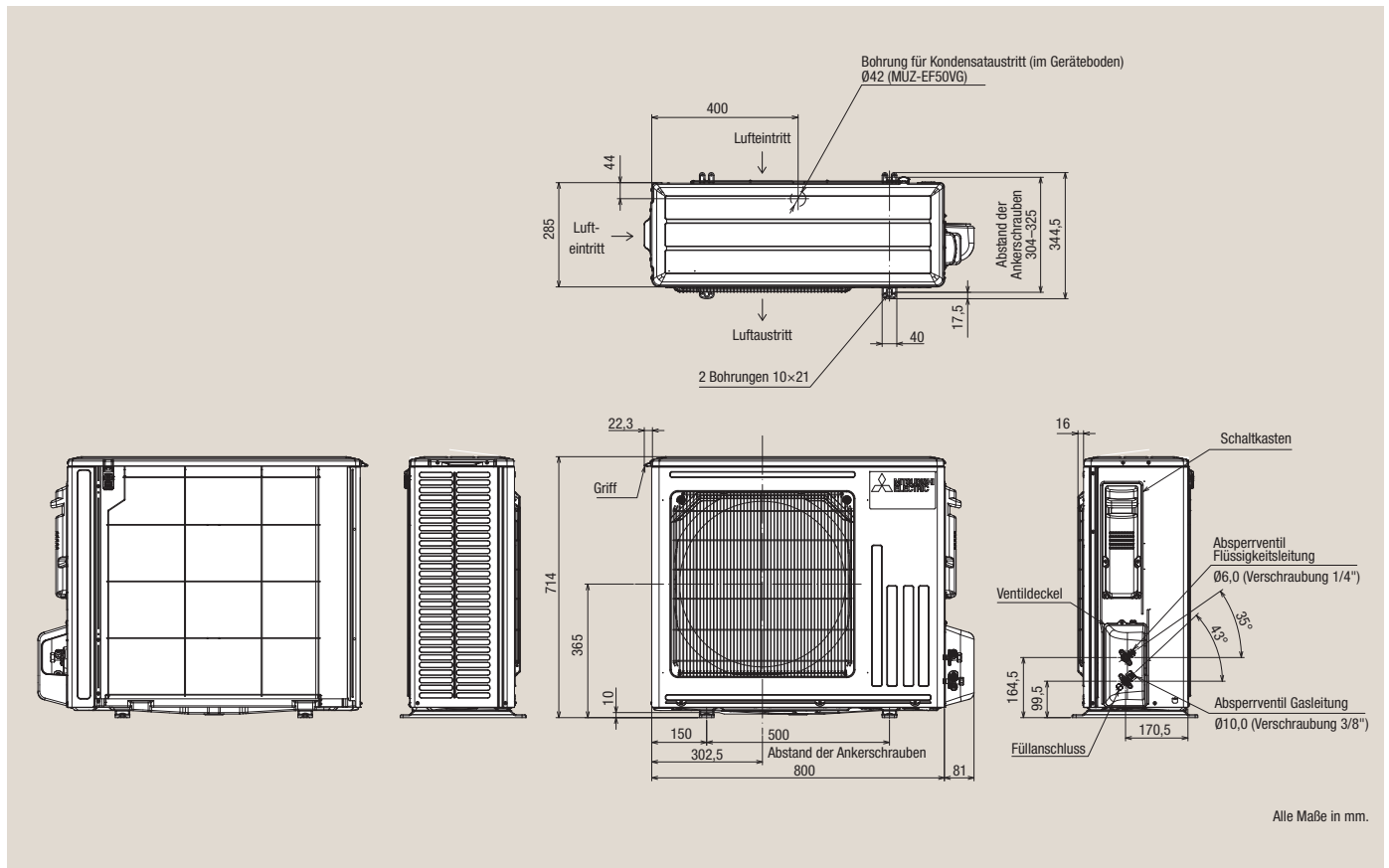


5.1.2 Installationsabstände

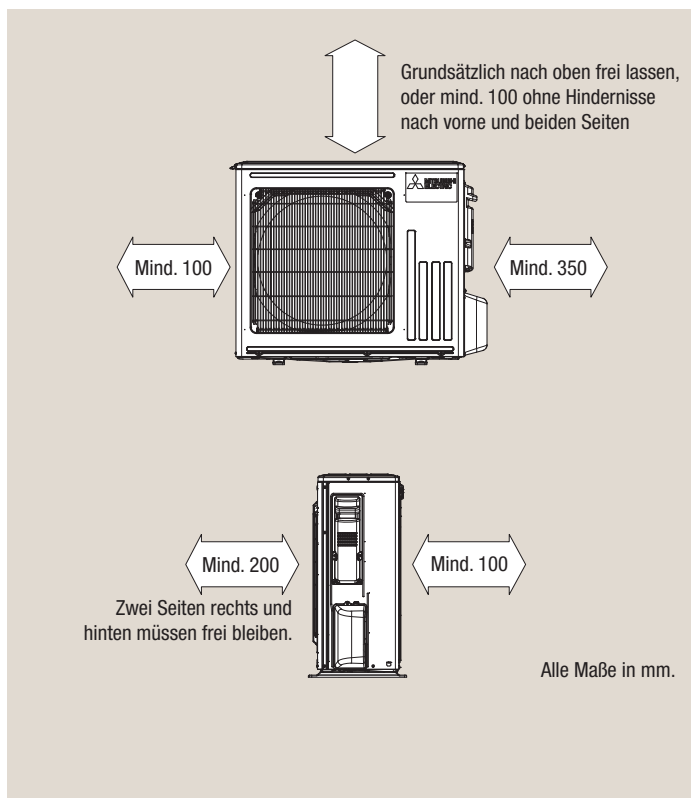


5.2 Modell MUZ-EF50VG

5.2.1 Abmessungen



5.2.2 Installationsabstände

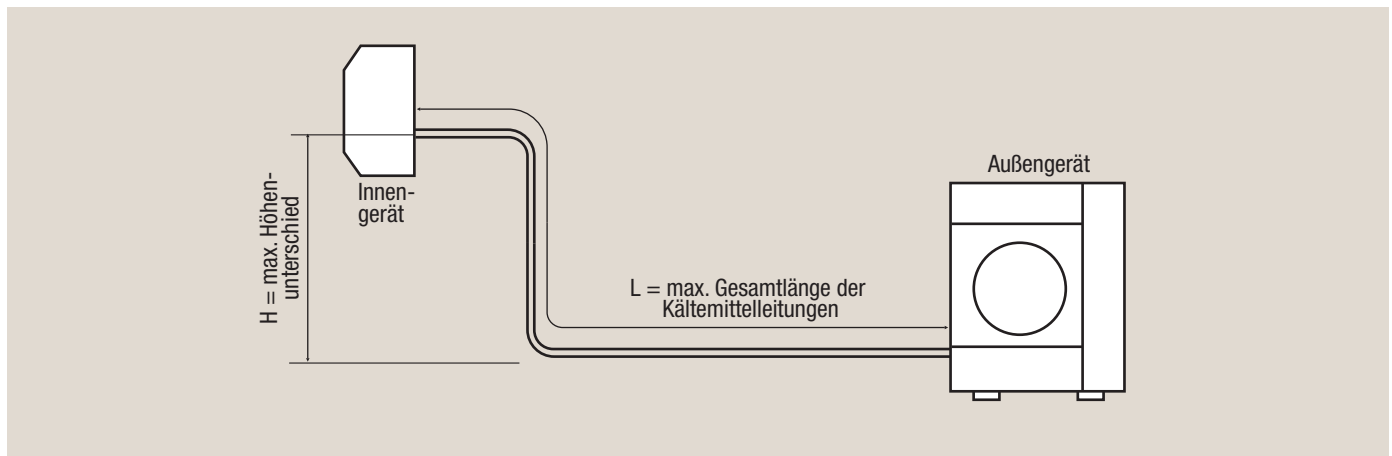


6. Kältemittel und Rohrleitungen

6.1 Leitungslänge, Höhendifferenz und Anschlussmaße

Modell-kombinationen	Leitungslänge (einfacher Weg) L [m]	Höhendifferenz zwischen den Geräten H [m] *1	Leitungsaußendurchmesser Da [mm]	
			Gasleitung	Flüssigkeitsleitung
MSZ/MUZ-EF25/35/42VG	20	12	Ø10,0	Ø6,0
MSZ/MUZ-EF50VG	30	15	Ø10,0	Ø6,0

*1 Unabhängig davon, ob das Außengerät ober- oder unterhalb des Innengerätes installiert ist, siehe folgende Abbildung:



Hinweis!

Die Höhendifferenz zwischen Innen- und Außengerät H darf den jeweilig angegebenen Wert nicht überschreiten, unabhängig davon, ob das Innen- oder das Außengerät höher liegt.

6.2 Kältemittelfüllung und Zusatzfüllung

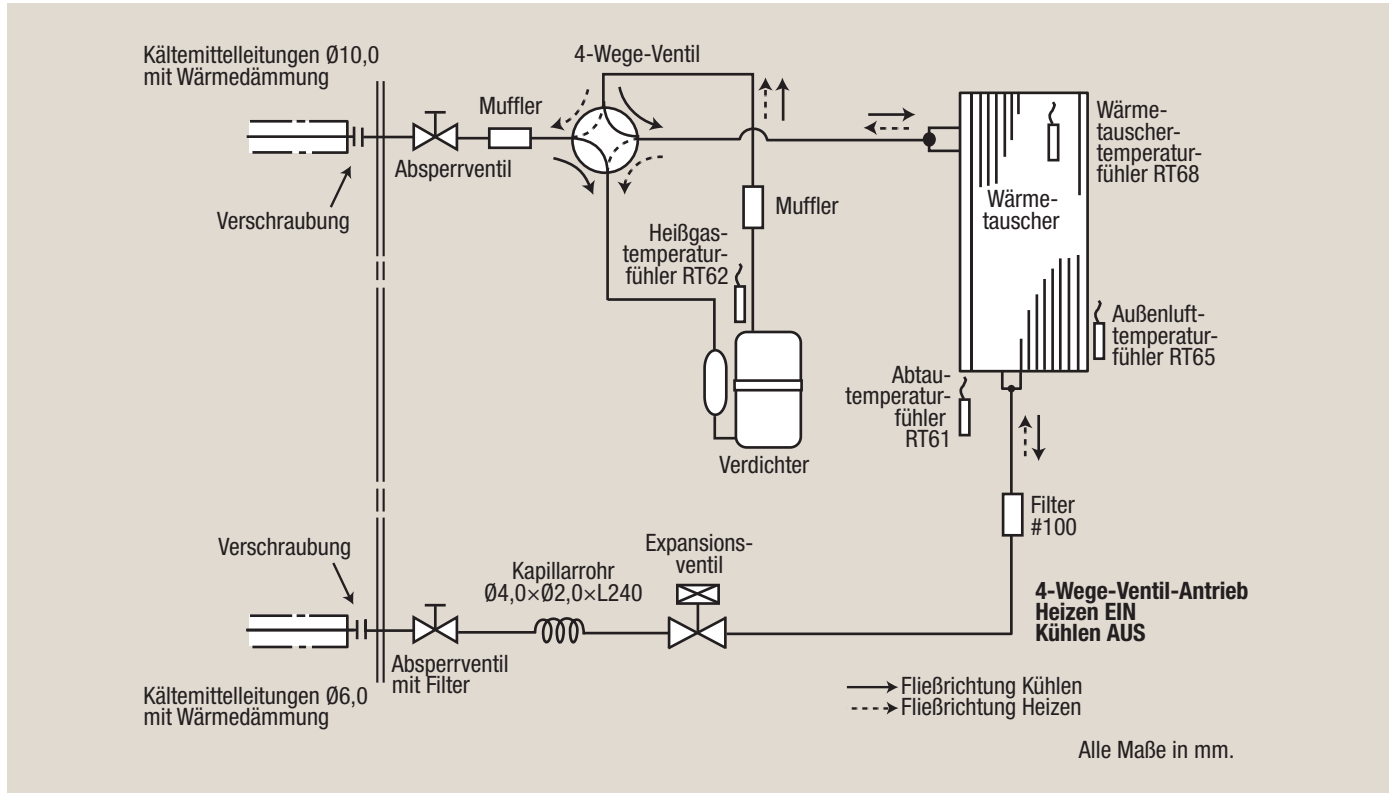
Die Außengeräte sind mit R32 vorgefüllt und ermöglichen Leitungslängen bis zu 7 m ohne Zusatzfüllung. Bei Leitungslängen über 7 m muss zusätzliches Kältemittel nachgefüllt werden.

Modelle	Vorfüllung des Außengerätes	Länge der Kältemittelleitungen (einfacher Weg) L										
		Zusatzfüllung X *1										
		7 m	8 m	9 m	10 m	11 m	12 m	13 m	14 m	15 m	20 m	30 m
MUZ-EF25VG	620 g	0	20 g	40 g	60 g	80 g	100 g	120 g	140 g	160 g	260 g	—
MUZ-EF35VG	740 g	0	20 g	40 g	60 g	80 g	100 g	120 g	140 g	160 g	260 g	—
MUZ-EF42VG	740 g	0	20 g	40 g	60 g	80 g	100 g	120 g	140 g	160 g	260 g	—
MUZ-EF50VG	1050 g	0	20 g	40 g	60 g	80 g	100 g	120 g	140 g	160 g	260 g	460 g

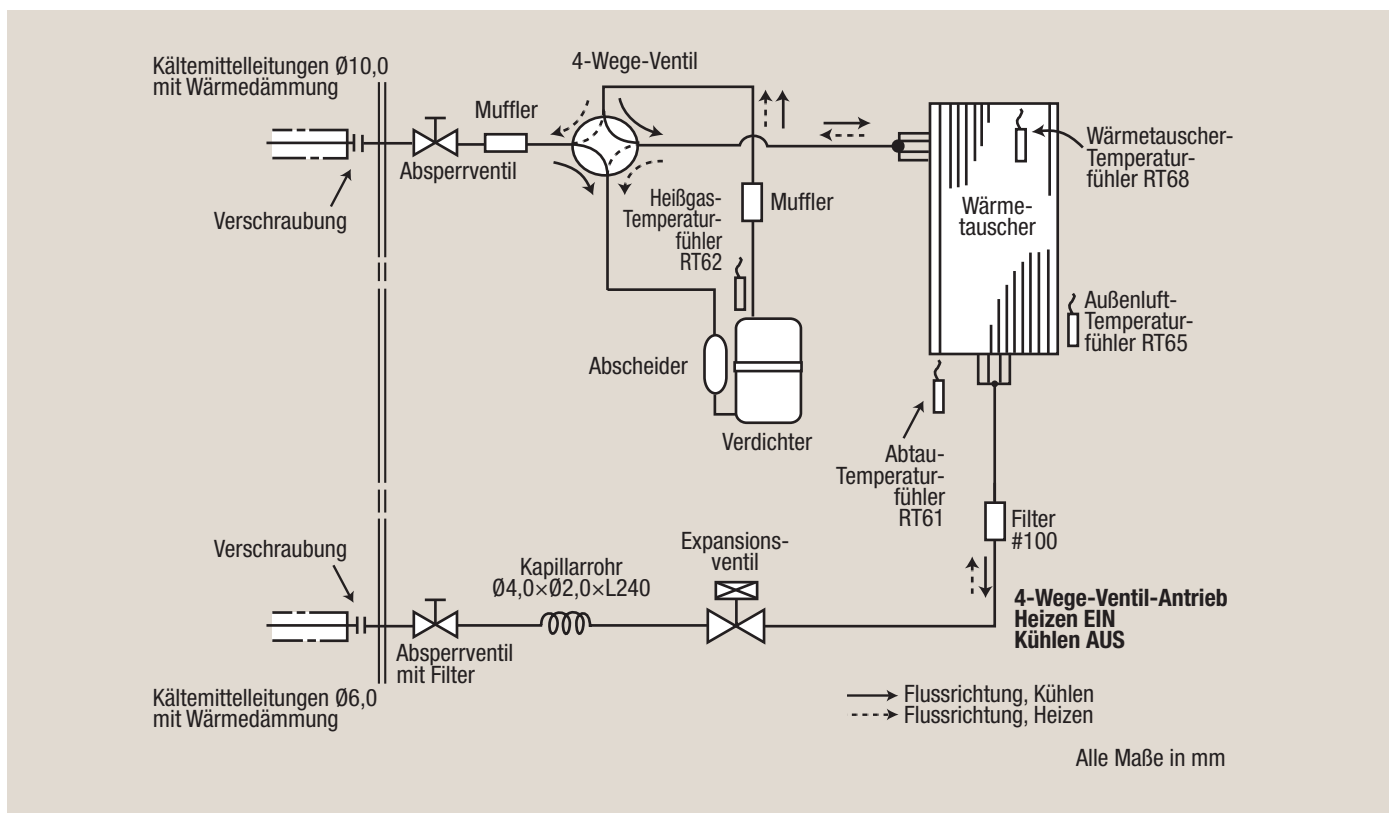
*1 Berechnungsformel: $X [g] = 20 [g/m] \times (L - 7) [m]$

7. Kältekreislaufdiagramme

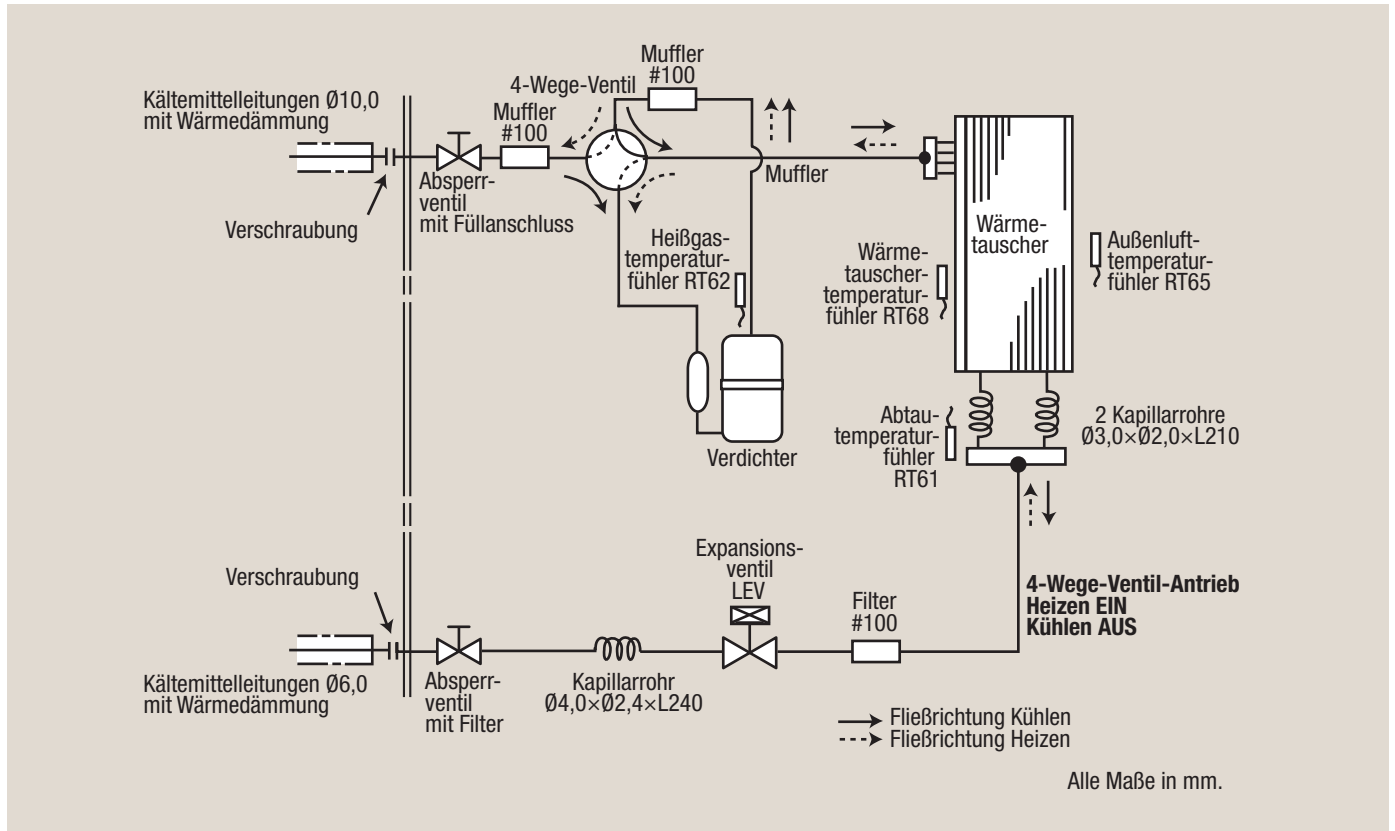
7.1 Modelle MUZ-EF25VG, MUZ-EF35VG



7.2 Modell MUZ-EF42VG

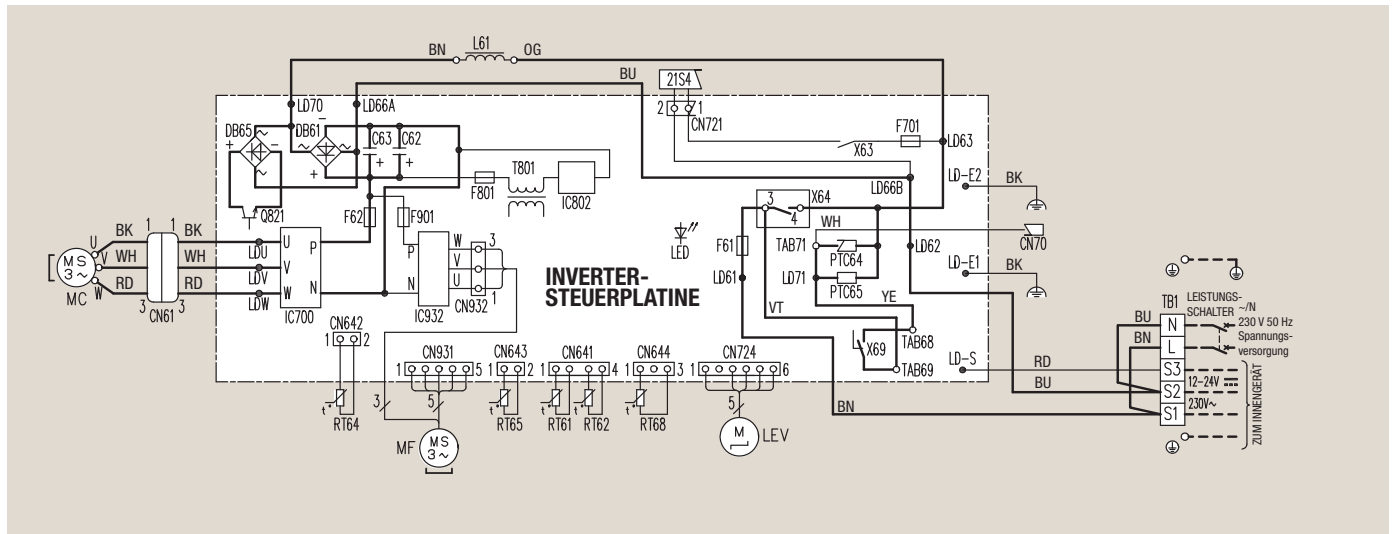


7.3 Modell MUZ-EF50VG



8. Schaltungsdiagramme

Modelle MUZ-EF25VG, MUZ-EF35VG



Legende

Symbol	Bedeutung	Symbol	Bedeutung	Symbol	Bedeutung
CN61	Stecker	LEV	LEV-Antrieb	RT65	Außenlufttemperaturfühler
C62, C63	Ladekondensatoren	L61	Drosselspule	RT68	Wärmetauschertemperaturfühler
DB61, DB65	Dioden-Module	MC	Verdichtermotor	TB1	Klemmenleiste
F61	Sicherung (25 A, 250 V)	MF	Lüftermotor	T801	Transformator
F62	Sicherung (15 A, 250 V)	PTC64, PTC65	Schaltkreis-Schutzeinrichtungen	X63, X64, X69	Relais
F701, F801, F901	Sicherungen (3,15, A 250 V)	Q821	Leistungs-Schalttransistor	21S4	Antrieb 4-Wege-Ventil
IC700, IC932	Leistungs-Schaltkreise	RT61	Abtautemperaturfühler		
IC802	Leistungs-Kontrollmodul	RT62	Heißgastemperaturfühler		
LED	Leuchtdiode	RT64	Kühlrippentemperaturfühler (Inverter)		



Hinweise!

- Beachten Sie bei Wartung und Fehlersuche auch das Schaltungsdiagramm des verwendeten Innengerätes.
- Verwenden Sie nur Kupferleitungen.
- Verwendete Symbole:

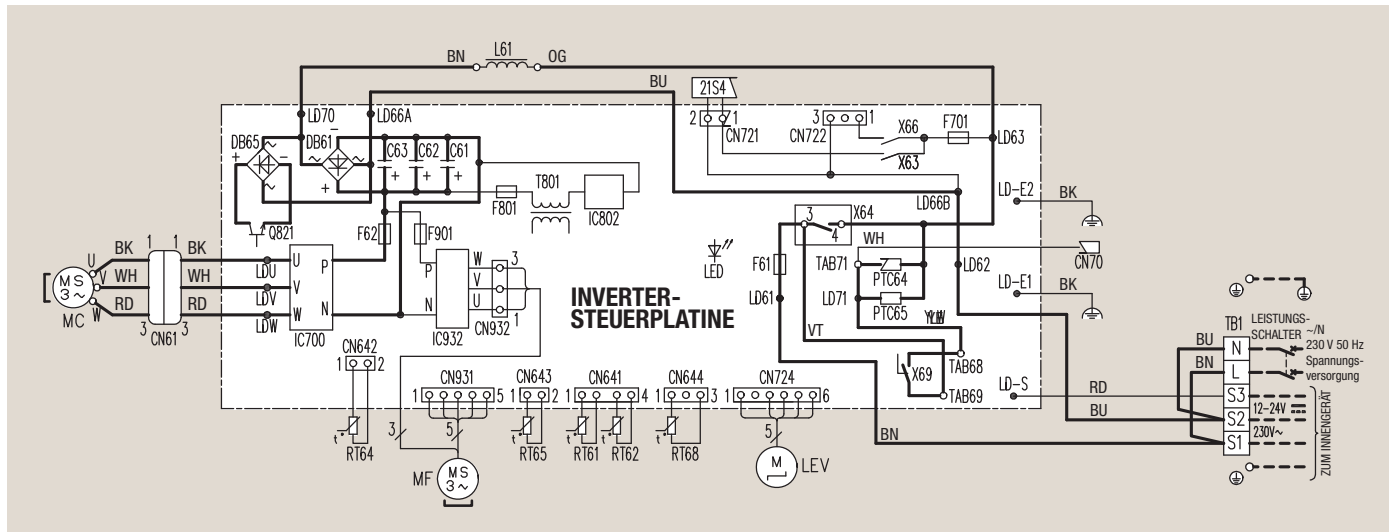
--	--	--	--

 Schraubklemme

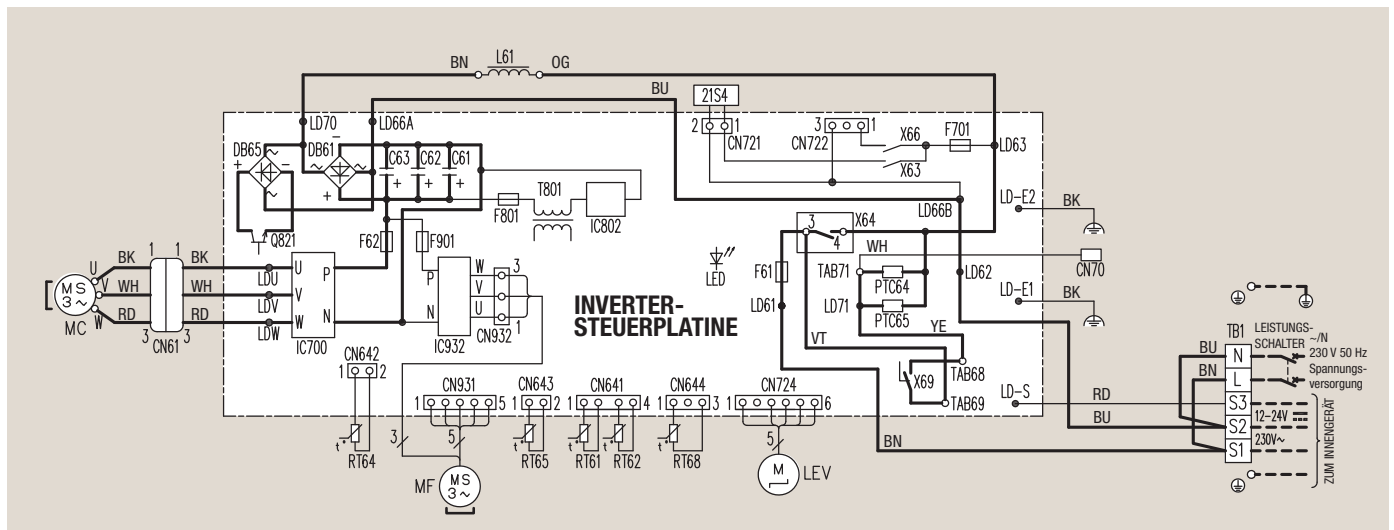
--	--	--	--

 Steckverbindung

Modelle MUZ-EF42VG



Modell MUZ-EF50VG





Legende

Symbol	Bedeutung	Symbol	Bedeutung	Symbol	Bedeutung
CN61	Stecker	LEV	LEV-Antrieb	RT65	Außenlufttemperaturfühler
C61, C62, C63	Ladekondensatoren	L61	Drosselspule	RT68	Wärmetauschertemperaturfühler
DB61, DB65	Dioden-Module	MC	Verdichtermotor	TB1	Klemmenleiste
F61	Sicherung (25 A, 250 V)	MF	Lüftermotor	T801	Transformator
F62	Sicherung (15 A, 250 V)	PTC64, PTC65	Schaltkreis-Schutzeinrichtungen	X63, X64, X66, X69	Relais
F701, F801, F901	Sicherungen (T3.15 AL250V)	Q821	Leistungs-Schalttransistor	21S4	Antrieb 4-Wege-Ventil
IC700, IC932	Leistungs-Schaltkreise	RT61	Abtautemperaturfühler		
IC802	Leistungs-Kontrollmodul	RT62	Heißgastemperaturfühler		
LED	Leuchtdiode	RT64	Kühlrippentemperaturfühler (Inverter)		



Hinweise!

- Beachten Sie bei Wartung und Fehlersuche auch das Schaltungsdiagramm des verwendeten Innengerätes.
- Verwenden Sie nur Kupferleitungen.
- Verwendete Symbole:  Schraubklemme  Steckverbindung

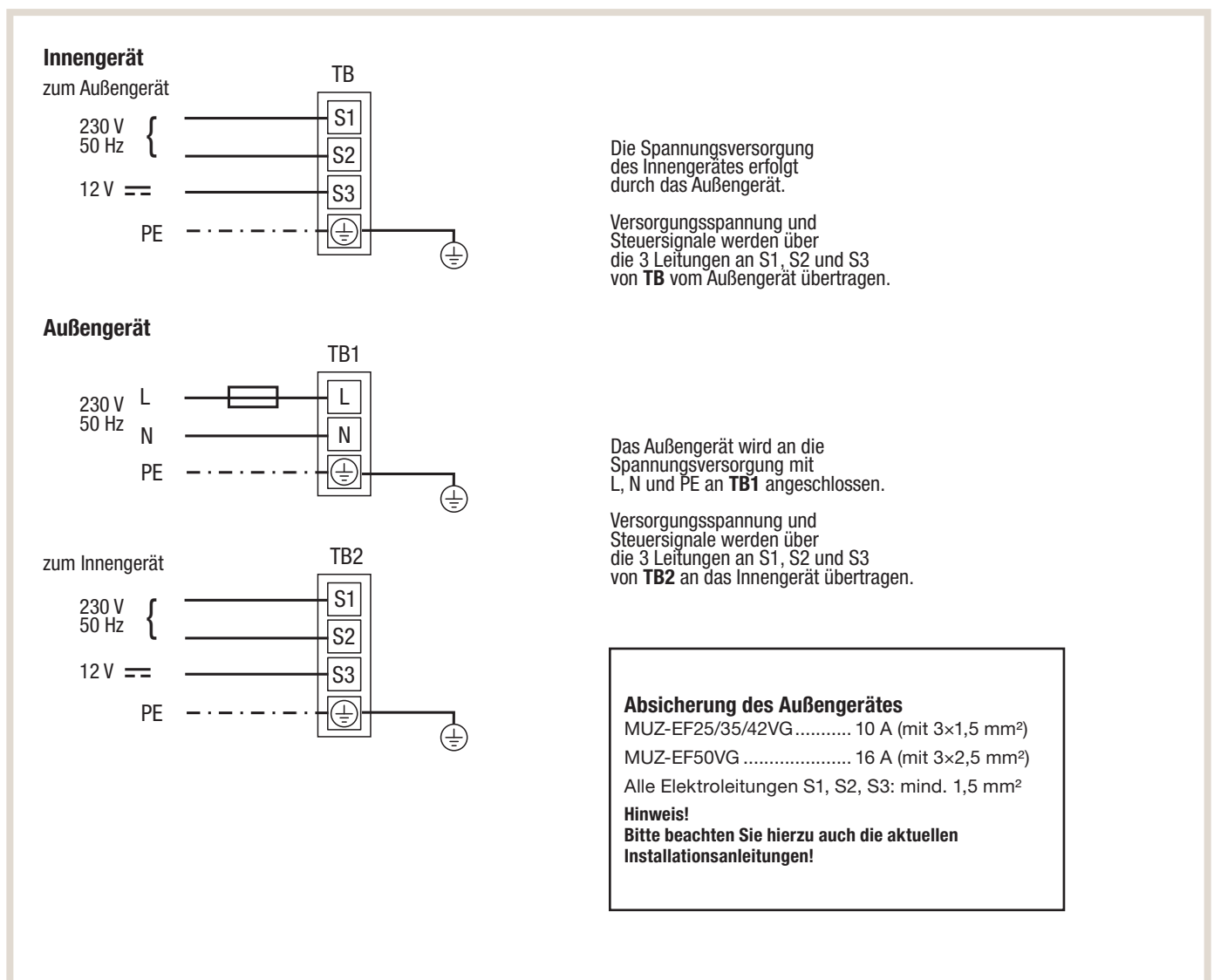
9. Elektrischer Anschluss

Singlesplit Außengeräte MUZ-EF können nur an Innengeräte MSZ-EF angeschlossen und mit diesen betrieben werden. Betriebsspannung und Steuersignale werden durch Signalleitungen S1, S2 und S3 übertragen

9.1 Ausführung der Elektroleitungen

- (1) Die Größe der Elektroleitungen muss den jeweiligen örtlichen und nationalen gesetzlichen Vorschriften entsprechen.
- (2) Als Elektroleitung für die Stromversorgung und die Verbindung von Innen- und Außengeräten muss mindestens eine polychloropren-beschichtete, flexible Leitung (entsprechend 60245 IEC 57) verwendet werden.
- (3) Die Erdungsleitung muss etwas länger als die anderen Leitungen ausgeführt sein (mindestens 60 mm länger als L1/N und S1/S2/S3).

9.2 Singlesplit-System: Außengerät MUZ-EF mit Innengerät MSZ-EF



9.3 Multisplit-System

Diese Außengerätemodelle sind nicht für den Multisplit-Betrieb geeignet.

Mitsubishi Electric Europe B.V.
Living Environment Systems
Mitsubishi-Electric-Platz 1
40882 Ratingen
Telefon: +49 21 02 / 486-0
Internet: www.mitsubishi-les.com

Technische Service-Hotline

+49 21 02 / 1244 975 (Klimageräte)
+49 21 02 / 1244 655 (Wärmepumpen)

Mo.–Do. 8.00–17.00 Uhr, Fr. 8.00–16.00 Uhr

Es gelten die üblichen Telefontarife im deutschen Festnetz,
Auslands- und Mobiltarife können abweichen.

Ohne vorherige ausdrückliche schriftliche Genehmigung der Mitsubishi Electric Europe B.V. dürfen keine Auszüge dieses Handbuchs vervielfältigt, in einem Informationssystem gespeichert oder weiter übertragen werden. Die Mitsubishi Electric Europe B.V. behält sich vor, jederzeit technische Änderungen der beschriebenen Geräte ohne besondere Hinweise in dieses Handbuch aufzunehmen.

