

**Air-Conditioners For Building Application Inverter Y-Series****OUTDOOR UNIT  
PUHY-M-YNW-A1(-BS)  
PUHY-EM-YNW-A1(-BS)****For use with R32****INSTALLATION MANUAL**

For safe and correct use, please read this installation manual thoroughly before installing the air-conditioner unit.

**INSTALLATIONSHANDBUCH**

Zum sicheren und ordnungsgemäßen Gebrauch der Klimageräte das Installationshandbuch gründlich durchlesen.

**MANUEL D'INSTALLATION**

Veillez lire le manuel d'installation en entier avant d'installer ce climatiseur pour éviter tout accident et vous assurer d'une utilisation correcte.

**INSTALLATIEHANDLEIDING**

Voor een veilig en juist gebruik moet u deze installatiehandleiding grondig doorlezen voordat u de airconditioner installeert.

**MANUAL DE INSTALACIÓN**

Para un uso seguro y correcto, lea detalladamente este manual de instalación antes de montar la unidad de aire acondicionado.

**MANUALE DI INSTALLAZIONE**

Per un uso sicuro e corretto, leggere attentamente questo manuale di installazione prima di installare il condizionatore d'aria.

**ΕΓΧΕΙΡΙΔΙΟ ΟΔΗΓΙΩΝ ΕΓΚΑΤΑΣΤΑΣΗΣ**

Για ασφάλεια και σωστή χρήση, παρακαλείσθε διαβάσετε προσεκτικά αυτό το εγχειρίδιο εγκατάστασης πριν αρχίσετε την εγκατάσταση της μονάδας κλιματισμού.

**MANUAL DE INSTALAÇÃO**

Para segurança e utilização correctas, leia atentamente este manual de instalação antes de instalar a unidade de ar condicionado.

**INSTALLATIONSMANUAL**

Læs venligst denne installationsmanual grundigt, før De installerer airconditionanlægget, af hensyn til sikker og korrekt anvendelse.

**INSTALLATIONSHANDBOK**

Läs den här installationshandboken noga innan luftkonditioneringsenheten installeras, för säker och korrekt användning.

**MONTAJ ELKİTABI**

Emniyetli ve doğru biçimde nasıl kullanılacağını öğrenmek için lütfen klima cihazını monte etmeden önce bu elkitabını dikkatle okuyunuz.

**РЪКОВОДСТВО ЗА МОНТАЖ**

За безопасна и правилна употреба, моля, прочетете внимателно това ръководство преди монтажа на климатизатора.

**PODRĘCZNIK INSTALACJI**

W celu bezpiecznego i poprawnego korzystania należy przed zainstalowaniem klimatyzatora dokładnie zapoznać się z niniejszym podręcznikiem instalacji.

**INSTALLASJONSHÅNDBOK**

For sikker og riktig bruk, skal du lese denne installasjonshåndboken nøye før du installerer klimaanlegget.

**РУКОВОДСТВО ПО УСТАНОВКЕ**

Для осторожного и правильного использования прибора необходимо тщательно ознакомиться с данным руководством по установке до выполнения установки кондиционера.

**PŘÍRUČKA K INSTALACI**

V zájmu bezpečného a správného používání si před instalací klimatizační jednotky důkladně přečtěte tuto příručku k instalaci.

**NÁVOD NA INŠTALÁCIU**

Pre bezpečné a správne použitie si pred inštalovaním klimatizačnej jednotky, prosím, starostlivo prečítajte tento návod na inštaláciu.

**TELEPÍTÉSI KÉZIKÖNYV**

A biztonságos és helyes használatához, kérjük, olvassa el alaposan ezt a telepítési kézikönyvet, mielőtt telepítené a légkondicionáló egységet.

**PRIROČNIK ZA NAMESTITEV**

Za varno in pravilno uporabo pred namestitvijo klimatske naprave skrbno preberite priročnik za namestitev.

**MANUAL CU INSTRUCȚIUNI DE INSTALARE**

Pentru o utilizare corectă și sigură, vă rugăm să citiți cu atenție acest manual înainte de a instala unitatea de aer condiționat.

**PRIRUČNIK ZA UGRADNJU**

Radi sigurne i ispravne uporabe, temeljito pročítajte ovaj priručnik prije ugradnje klimatizacijskog uređaja.

**安装手册**

为了安全和正确地使用本空调器，请在安装前仔细阅读本安装手册。

en

de

fr

nl

es

it

el

pt

da

sv

tr

bg

pl

no

ru

cs

sk

hu

sl

ro

hr



中&lt;簡&gt;

<b>1. Vorsichtsmaßnahmen</b>	<b>2</b>
1-1. Allgemeine Vorkehrungen	2
1-2. Vorkehrungen für den Transport der Einheit	4
1-3. Vorkehrungen für die Geräteinstallation	5
1-4. Vorkehrungen für die Arbeit an Rohrleitungen	6
1-5. Vorkehrungen für die elektrische Verdrahtung	7
1-6. Vorkehrungen für das Umstellen und das Reparieren der Einheit	8
1-7. Zusätzliche Vorsichtsmaßnahmen	8
<b>2. Produktinformationen</b>	<b>11</b>
<b>3. Kombination von Außeneinheiten</b>	<b>11</b>
<b>4. Technische Daten</b>	<b>12</b>
<b>5. Lieferumfang</b>	<b>15</b>
<b>6. Transport des Geräts</b>	<b>16</b>
<b>7. Installationsort</b>	<b>17</b>
7-1. Installation eines einzelnen Geräts	19
7-2. Installation mehrerer Geräte	20
<b>8. Arbeit am Fundament</b>	<b>22</b>
<b>9. Arbeit an der Kältemittelleitung</b>	<b>24</b>
9-1. Einschränkungen	24
9-2. Wahl der Rohrleitung	25
9-3. Rohranschlussbeispiel	26
9-4. Rohrleitungsverbindungen und Betrieb von Ventilen	30
9-5. Luftdichtigkeitstest	34
9-6. Thermoisolierung für Rohrleitungen	35
9-7. Entlüftung des Systems	37
9-8. Kältemittelnachfüllung	38
<b>10. Elektrische Arbeiten</b>	<b>45</b>
10-1. Vor den elektrischen Arbeiten	45
10-2. Stromkabel und Gerätekapazität	45
10-3. Technische Daten des Steuerkabels	47
10-4. Systemkonfiguration	47
10-5. Verdrahtungen im Steuerkasten	52
10-6. Adresseinstellung	57
<b>11. Testbetrieb</b>	<b>58</b>
11-1. Vor einem Testlauf	58
11-2. Funktionseinstellung	59
11-3. Operationscharakteristiken hinsichtlich der Kältemittelfüllung	60
11-4. Betriebsüberprüfung	60
<b>12. Inspektion und Wartung</b>	<b>61</b>
<b>13. Informationen auf dem Typenschild</b>	<b>62</b>

# 1. Vorsichtsmaßnahmen

---

- ▶ Lesen und befolgen Sie die nachstehenden Sicherheitsvorkehrungen und die Anweisungen auf den am Gerät angebrachten Etiketten.
- ▶ Bewahren Sie dieses Handbuch für eine künftige Bezugnahme auf. Achten Sie darauf, dass dieses Handbuch den Endanwendern übergeben wird.
- ▶ Alle Arbeiten an Kältemittelleitungen, der Elektrik, der Luftdichtigkeitstest sowie das Hartlöten muss von qualifiziertem Personal ausgeführt werden.
- ▶ Eine unsachgemäße Verwendung kann zu schweren Verletzungen führen.

 <b>WARNUNG</b>	: bezeichnet eine gefährliche Situation, die, wenn sie nicht vermieden wird, zum Tod oder zu schweren Verletzungen führen kann.
 <b>VORSICHT</b>	: bezeichnet eine gefährliche Situation, die, wenn sie nicht vermieden wird, zu leichten oder mittelschweren Verletzungen führen kann.
<b>VORSICHT</b>	: bezeichnet Praktiken, die nicht mit Personenschäden im Zusammenhang stehen, wie Produkt- und/oder Sachschäden.

## 1-1. Allgemeine Vorkehrungen

### **WARNUNG**

**Verwenden Sie kein Kältemittel eines Typs, welcher nicht in den mitgelieferten Anleitungen dieser Einheit oder auf der Namensplatte angegeben ist.**

- Anderenfalls kann dies während Reparaturarbeiten oder beim Entsorgen der Einheit zum Zerplatzen der Einheit oder der Leitungen, einer Explosion oder Brand führen.
- Zudem kann dies gegen geltendes Recht verstoßen.
- Die MITSUBISHI ELECTRIC CORPORATION übernimmt keine Haftung bei Fehlfunktionen oder Unfällen, die aufgrund der Verwendung eines falschen Kältemitteltyps aufgetreten sind.

**Verwenden Sie das Gerät nicht in einer unüblichen Umgebung.**

- Wird das Gerät in Bereichen eingesetzt, in denen große Mengen von Öl, Dampf, organischen Lösungsmitteln oder ätzenden Gasen (z. B. Ammoniak, Schwefelverbindungen oder Säuren) vorhanden sind, oder in Bereichen, in denen häufig Säure-/Baselösungen oder spezielle chemische Sprays verwendet werden, kann die Leistung stark herabgesetzt werden und die Teile im Innern könnten korrodieren, was zum Auslaufen von Kältemittel oder Wasser, zu Verletzungen, Stromschlag, Fehlfunktionen oder Feuer führen könnte.

**Ändern Sie nicht die Sicherheitsfunktionen von Schutzvorrichtungen.**

- Wird das Gerät gezwungen, mit deaktivierten Schutzvorrichtungen, z. B. Druckschalter oder Thermoschalter, zu laufen, kann dies zum Zerplatzen von Leitungen, zu Feuer oder zur Explosion führen.
- Der Betrieb eines Geräts mit einer Schutzvorrichtung, deren Einstellungen verändert wurden, kann zum Zerplatzen von Leitungen, zu Feuer oder zur Explosion führen.
- Die Verwendung von Schutzvorrichtungen, die nicht von Mitsubishi Electric vorgegeben sind, kann zum Zerplatzen von Leitungen, zu Feuer oder zur Explosion führen.

**Sie dürfen das Gerät nicht umbauen oder modifizieren.**

- Anderenfalls könnte dies zum Auslaufen von Kältemittel oder Wasser, zu schweren Verletzungen, zum Stromschlag oder zu Feuer führen.

---

**Die elektrischen Teile dürfen nicht nass werden.**

- Andernfalls könnte dies zu Kriechstrom, zum Stromschlag, zu Fehlfunktionen oder Feuer führen.

---

**Berühren Sie die elektrischen Teile, Schalter oder Tasten nicht mit nassen Fingern.**

- Andernfalls könnte dies zu Stromschlag, Fehlfunktionen oder Feuer führen.

---

**Berühren Sie die Kältemittelleitungen und die Kältemittelkomponenten während des Betriebs oder gleich danach nicht mit bloßen Händen.**

- Das Kältemittel in den Leitungen ist entweder sehr heiß oder sehr kalt, was zu Frostbeulen oder Verbrennungen führen kann.

---

**Berühren Sie die elektrischen Teile während des Betriebs oder gleich danach nicht mit bloßen Händen.**

- Sie können Verbrennungen verursachen.

---

**Belüften Sie den Arbeitsraum während der Wartungsarbeiten am Gerät.**

- Auslaufendes Kältemittel kann einen Mangel an Sauerstoff verursachen. Wenn ausgelaufenes Kältemittel mit einer Hitzequelle in Kontakt kommt, entstehen giftige Gase.

---

**Falls Sie etwas Ungewöhnliches bemerken (z. B. Brandgeruch), stoppen Sie den Betriebsvorgang, schalten Sie den Strom aus und wenden Sie sich an Ihren Händler.**

- Das Fortsetzen des Betriebs kann zu Stromschlag, Fehlfunktion oder Feuer führen.

---

**Bringen Sie alle erforderlichen Abdeckungen und Blenden am Anschluss- und Steuerkasten sachgemäß an.**

- Ist Staub oder Wasser in das Gerät eingedrungen, könnte dies zu Stromschlag oder Feuer führen.

---

**Überprüfen Sie die Gerätebasis regelmäßig auf Beschädigungen.**

- Wird die Beschädigung nicht behoben, wird das Gerät herunterfallen und schwere Verletzungen verursachen.

---

**Erkundigen Sie sich bei Ihrem Händler nach der sachgemäßen Entsorgung des Geräts.**

- Das Kältemittelöl und das Kältemittel im Gerät können die Umwelt verschmutzen und ein Feuer oder eine Explosion verursachen.

---

**Verwenden Sie zur Beschleunigung des Enteisungsprozesses oder zur Reinigung ausschließlich die vom Hersteller empfohlenen Mittel.**

---

**Das Gerät muss in einem Raum aufbewahrt werden, in dem sich keine dauerhaften Zündquellen (z.B. offene Flammen, ein laufendes Gasgerät oder ein in Betrieb befindliches elektrisches Heizgerät) befinden.**

---

**Nicht gewaltsam öffnen oder verbrennen.**

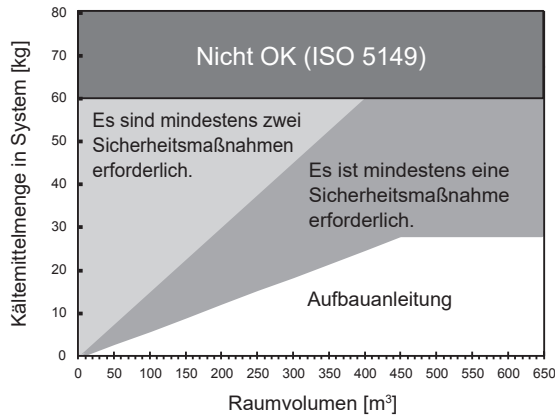
---

**Bitte beachten Sie, dass Kältemittel möglicherweise geruchlos sind.**

---

**Das Gerät sollte an einem Ort aufbewahrt werden, an dem sich kein möglicherweise austretendes Kältemittel ansammeln kann.**

Wenn ein Gerät mit Kältemittelnutzung (z. B. ein Innengerät oder ein Hydrogerät) in einem freien Raum oder außerhalb installiert wird, sind die Sicherheitsmaßnahmen in Übereinstimmung mit den europäischen Standards zu ergreifen, die auf der Kältemittelmenge und dem Raumvolumen basieren, wie auf der nachfolgenden Abbildung näher veranschaulicht. (Die Installationsbeschränkungen sind einfach zu ermitteln, indem das Flussdiagramm verwendet wird, das als separates Arbeitsblatt geliefert wird.)



Das Gerät muss ordnungsgemäß gelagert werden, um mechanische Schäden zu vermeiden.

## VORSICHT

Kinder sollten beaufsichtigt werden, um zu gewährleisten, dass sie nicht mit dem Gerät spielen.

Setzen Sie das Gerät nicht in Betrieb, wenn seine Blenden und Schutzvorrichtungen abgenommen sind.

- Sich drehende, heiße oder unter Hochspannung stehende Teile können zu Verletzungen, Stromschlag oder Feuer führen.

Berühren Sie die Ventilatoren, Wärmetauscherrippen oder scharfkantige Komponenten nicht mit bloßen Händen.

- Sie können sich sonst verletzen.

Tragen Sie Schutzhandschuhe, wenn Sie am Gerät arbeiten.

- Andernfalls besteht Verletzungsgefahr.
- Hochdruckrohre stellen eine Gefahr von Verbrennungen bei Berührung mit bloßen Händen dar, während das Gerät in Betrieb ist.

Stellen Sie sicher, dass die Kennzeichnungen am Gerät leserlich sind.

- Unleserliche Hinweise vom Typ „Warnung“ oder „Vorsicht“ können Schäden am Gerät zur Folge haben, die wiederum zu Verletzungen führen können.

## 1-2. Vorkehrungen für den Transport der Einheit

### WARNUNG

Zum Anheben des Geräts führen Sie die Schlingen durch die vier dafür vorgesehenen Schlingenlöcher.

- Wird das Gerät unsachgemäß angehoben, könnte es kippen oder herunterfallen und dabei schwere Verletzungen verursachen.

## **VORSICHT**

**Heben Sie das Gerät nicht mit PP-Gurten an, die bei einigen Produkten verwendet werden.**

- Sie können sich sonst verletzen.

**Beachten Sie die Beschränkungen zum Maximalgewicht, die gemäß lokalen Bestimmungen eine Person heben darf.**

- Andernfalls besteht Verletzungsgefahr.

## **1-3. Vorkehrungen für die Geräteinstallation**

### **WARNUNG**

**Installieren Sie das Gerät nicht an Orten, an denen brennbares Gas austreten kann.**

- Die Ansammlung von brennbarem Gas um das Gerät herum kann zu Feuer oder zur Explosion führen.

**Gestatten Sie Kindern nicht, mit den Verpackungsmaterialien zu spielen.**

- Es besteht die Gefahr von Erstickung oder schwerer Verletzung.

**Schneiden Sie die Verpackungsmaterialien vor der Entsorgung in kleinere Stücke.**

**Alle Installationsarbeiten müssen von qualifiziertem Personal in Übereinstimmung mit diesem Handbuch durchgeführt werden.**

- Eine unsachgemäße Installation könnte zum Auslaufen von Kältemittel oder Wasser, zu schweren Verletzungen, zum Stromschlag oder zu Feuer führen.

**Bei der Installation des Klimageräts in einem kleinen Raum müssen Maßnahmen getroffen werden, die verhindern, dass die Sicherheitsgrenze der Kältemittelkonzentration bei auslaufendem Kältemittel nicht überschritten wird.**

- Erkundigen Sie sich bei Ihrem Händler nach sachgemäßen Maßnahmen zur Eindämmung dieses zulässigen Konzentrationswertes. Beim Auslaufen von Kältemittel und einer Überschreitung der hierfür zulässigen Konzentration kommt es aufgrund von Sauerstoffmangel im Raum zu Gefahren.

**Installieren Sie das Gerät gemäß den Anweisungen, um das Risiko von Beschädigungen durch Erdbeben und starke Winde auf ein Minimum zu senken.**

- Bei unsachgemäßer Installation wird das Gerät kippen und dabei schwere Verletzungen verursachen.

**Das Gerät muss fest auf einem Bauefüge installiert werden, das sein Gewicht tragen kann.**

- Andernfalls wird das Gerät herunterfallen und dabei schwere Verletzungen verursachen.

**Öffnen Sie beim Einfüllen von Kältemittel auf keinen Fall die Abdeckung des Steuerkastens.**

- Andernfalls ist Funkenbildung möglich, die zu Brandgefahr führt.

### **VORSICHT**

**Versiegeln Sie alle Öffnungen um Rohrleitungen und Leitungsdrähte, um ein Eindringen von kleinen Tieren, Regenwasser oder Schnee zu verhindern.**

- Andernfalls könnte dies zu Kriechstrom, zum Stromschlag oder zur Beschädigung am Gerät führen.

---

**Installieren Sie das Gerät nicht in einer Umgebung, in der ätzendes Gas vorkommen kann.**

- Anderenfalls ist Korrosion an den Rohrleitungen möglich, was Kältemittelleckagen und Brand zur Folge hat.

---

**Das Außengerät mit salzresistenter Spezifikation wird an Standorten mit salzhaltiger Luft empfohlen.**

---

**Selbst dann, wenn die salzresistente Spezifikation eingesetzt wird, kann kein vollständiger Korrosionsschutz gewährleistet werden.**

---

**Das salzresistente Gerät ist gegen Korrosion durch Salz geschützt, aber nicht vollkommen salzwasserbeständig.**

---

**Das salzresistente Gerät so installieren, dass es nicht unmittelbar den Meeresbrisen ausgesetzt wird und so gut wie möglich gegen Salzwasserdunst geschützt ist.**

---

**Salzablagerungen sind regelmäßig vom Gerät zu entfernen, wenn das Gerät in Küstennähe installiert wird.**

---

**Das Gerät ist regelmäßig zu prüfen und mit Antirostmitteln zu behandeln und korrodierte Teile sind auszutauschen.**

---

## **1-4. Vorkehrungen für die Arbeit an Rohrleitungen**

### **WARNUNG**

**Die Verrohrungsarbeiten sind so gering wie möglich zu halten.**

---

**Die Rohrleitungen müssen geschützt werden, um physische Schäden zu vermeiden.**

---

**Vor dem Erhitzen von verlöteten Abschnitten müssen Sie in den Leitungen vorhandenes Restgas und Restöl entfernen.**

- Andernfalls kann ein Feuer entstehen und dabei schwere Verletzungen verursachen.

---

**Nehmen Sie eine Entlüftung nicht mit dem Kältemittel vor. Entlüften Sie das System mit einer Vakuumpumpe.**

- Restgas in den Kältemittelleitungen kann zum Zerplatzen der Leitungen oder zur Explosion führen.

---

**Führen Sie den Luftdichtigkeitstests nicht mit Sauerstoff, entzündbarem Gas oder einem chlorhaltigen Kältemittel durch.**

- Andernfalls kann es zur Explosion kommen. Chlor verschlechtert die Qualität des Kältemittelöls.

---

**Wenn Sie das Gerät installieren oder umsetzen, darf weder Luft noch eine vom vorgegebenen Kältemittel abweichende Substanz in die Kältemittelleitungen gelangen.**

- Eine vom vorgegebenen Kältemittel abweichende Substanz kann einen Überdruck in den Kältemittelleitungen erzeugen, was zum Zerplatzen der Leitungen oder zur Explosion führt.

---

**Überprüfen Sie nach abgeschlossener Installation, ob Kältemittel ausläuft.**

- Auslaufendes Kältemittel kann einen Mangel an Sauerstoff verursachen. Wenn ausgelaufenes Kältemittel mit einer Hitzequelle in Kontakt kommt, entstehen giftige Gase.

---

**Stellen Sie vor dem Hartlöten sicher, dass ein Feuerlöscher in der Nähe bereitsteht.**

- Wenn Kältemittel während des Hartlötens ausläuft, besteht Brandgefahr.

---

**Im Bereich, in dem Lötarbeiten durchgeführt werden, müssen Warnschilder „Rauchen verboten“ angebracht werden.**

- Wenn Kältemittel in Anwesenheit einer Zündquelle ausläuft, besteht Brandgefahr.

---



## 1-5. Vorkehrungen für die elektrische Verdrahtung

### **WARNUNG**

**Lassen Sie den Stromkabeln beim Verlegen etwas Freiraum.**

- Andernfalls könnten die Kabel brechen oder sich überhitzen, was zur Rauchentwicklung oder zu Feuer führt.

**Die Anschlüsse müssen fest verankert sein und dürfen keine Zugkraft an den Kontakten ausüben.**

- Unsachgemäß angeschlossene Kabel können brechen, sich überhitzen oder zur Rauchentwicklung oder zu Feuer führen.

**Ziehen Sie alle Kontaktschrauben mit dem vorgegebenen Drehmoment fest an.**

- Lockere Schrauben und Kontaktfehler können zur Rauchentwicklung oder zu Feuer führen.

**Elektroarbeiten müssen von qualifiziertem Personal gemäß den lokalen Vorschriften und den Anleitungen dieses Handbuchs ausgeführt werden. Verwenden Sie nur vorgegebene Kabel und eigene Stromkreise.**

- Unzureichende Kapazität der Stromquelle oder unsachgemäße elektrische Arbeiten führen zu Stromschlag, Fehlfunktion oder Feuer.

**Installieren Sie einen Wechselrichterschutzschalter an der Stromversorgung eines jeden einzelnen Geräts.**

- Andernfalls kann dies zum Stromschlag oder zu Feuer führen.

**Verwenden Sie nur ordnungsgemäß zugelassene Schutzschalter (Fehlerstromschutzschalter, lokaler Schalter <Schalter + Sicherung gemäß lokalen elektrischen Vorschriften> oder Überstromschutzschalter).**

- Andernfalls kann dies zum Stromschlag, zu Fehlfunktionen, zur Rauchentwicklung oder zu Feuer führen.

**Verwenden Sie nur standardmäßige Stromkabel mit ausreichender Kapazität.**

- Andernfalls kann dies zu Kriechstrom, zur Überhitzung, Rauchentwicklung oder zu Feuer führen.

**Das qualifizierte Personal muss für eine sachgemäße Erdung sorgen.**

- Eine unsachgemäße Erdung kann zum Stromschlag, zu Feuer, zur Explosion oder zu Fehlfunktionen aufgrund von elektrischem Rauschen führen. Schließen Sie das Erdungskabel nicht an Gas- oder Wasserleitungen, Blitzableiter oder unterirdische Telefondrähte an.

**Wenn ein Nachlassen des Luftstroms eines Umwälzgebläses neben dem Hydrogerät erkannt wird, das in einer Höhe von weniger als 1,8 m vom Boden installiert ist, muss das System innerhalb von 10 Sekunden nach der Erkennung vom Strom genommen werden. Schließen Sie vor der Stromtrennung die Schaltvorrichtung an das Stromkabel des Außengeräts an und öffnen Sie die Schaltvorrichtung.**

### **VORSICHT**

**Nach der Verlegung aller Kabel müssen Sie den Isolationswiderstand messen und sich vergewissern, dass mindestens 1 M $\Omega$  angezeigt werden.**

- Andernfalls kann dies zu Kriechstrom, zu Fehlfunktionen oder zu Feuer führen.



## 1-6. Vorkehrungen für das Umstellen und das Reparieren der Einheit

### **WARNUNG**

**Das Gerät darf nur von qualifiziertem Personal umgesetzt oder repariert werden.**

**Versuchen Sie nicht, das Gerät zu demontieren oder umzubauen.**

- Andernfalls könnte dies zum Auslaufen von Kältemittel oder Wasser, zu schweren Verletzungen, zum Stromschlag oder zu Feuer führen.

**Warten Sie das Gerät nicht im Regen.**

- Andernfalls könnte dies zu Kriechstrom, zum Stromschlag, zum Kurzschluss, zu Fehlfunktionen, zur Rauchentwicklung oder zu Feuer führen.

**Überprüfen Sie vor Wartungsarbeiten stets, ob Kältemittel ausläuft.**

- Auslaufendes Kältemittel kann Brand verursachen.

**Öffnen Sie beim Wiedergewinnen, Einfüllen oder Abführen von Kältemittel auf keinen Fall die Abdeckung des Steuerkastens.**

- Anderenfalls ist Funkenbildung möglich, die zu Brandgefahr führt.

## 1-7. Zusätzliche Vorsichtsmaßnahmen

### **VORSICHT**

**Schalten Sie die Stromversorgung nicht unmittelbar nach dem Beenden des Betriebs aus.**

- Warten Sie nach einem Betriebsstopp des Geräts mindestens fünf Minuten, bevor Sie es ausschalten. Andernfalls könnte Ablaufwasser auslaufen oder die Mechanik von empfindlichen Teilen ausfallen.

**Das Gerät muss vom Händler oder qualifizierten Personal in regelmäßigen Abständen inspiziert werden.**

- Wenn sich Staub oder Schmutz im Innern des Geräts ansammelt, könnten Ablaufleitungen verstopfen und aus den Leitungen auslaufendes Wasser die Umgebung benässen und Gerüche erzeugen.

**Schalten Sie die Stromversorgung mindestens 12 Stunden vor Betriebsbeginn ein. Lassen Sie das Gerät während des gesamten Betriebszeitraums eingeschaltet.**

- Ein unzureichende Energieversorgung kann zu Fehlfunktionen führen.

**Verwenden Sie die Klimaanlage nicht für spezifische Anwendungen (z. B. Aufbewahrung von Nahrungsmitteln, Tieren, Pflanzen, Präzisionsgeräten oder Kunstobjekten in einem Zimmer).**

- Derartige Gegenstände könnten beschädigt oder qualitativ beeinträchtigt werden.

**Fangen Sie das Kältemittel auf und entsorgen Sie es gemäß lokaler Bestimmungen auf sachgemäße Weise.**

**Installieren Sie das Gerät nicht auf oder oberhalb von Gegenständen, die anfällig für Wasserschäden sind.**

- Bei einer Raumfeuchtigkeit von mehr als 80 % oder einer verstopften Ablaufleitung kann sich Kondenswasser ansammeln und aus dem Innengerät an der Decke oder am Fußboden auslaufen.

**Die Ablaufleitung muss vom Händler oder dem qualifizierten Personal installiert werden, um einen angemessenen Ablauf sicherzustellen.**

- Bei unsachgemäß verlegter Ablaufleitung kann Wasser auslaufen, was zur Beschädigung von Möbeln und anderen Gegenständen in der Umgebung führt.

---

**Treffen Sie geeignete Maßnahmen gegen elektrische Störgeräusche, wenn das Gerät in Krankenhäusern oder Einrichtungen mit Funkkommunikationssystemen installiert wird.**

- Umrichter, medizinische Hochfrequenz- oder Funkkommunikationsgeräte sowie Stromgeneratoren können eine Fehlfunktion des Klimagerätesystems verursachen. Das Klimagerätesystem kann den Betrieb solcher Gerätetypen ebenfalls durch das Erzeugen von elektrischen Störgeräuschen beeinträchtigen.

---

**Isolieren Sie die Leitungen, damit sich kein Kondenswasser ansammelt.**

- Kondenswasser kann sich ansammeln und aus dem Gerät an der Decke oder am Fußboden auslaufen.

---

**Halten Sie die Wartungsventile geschlossen, bis das Kältemittel vollständig aufgefüllt ist.**

- Andernfalls wird das Gerät beschädigt.

---

**Legen Sie vor dem Verlöten der Leitungen ein feuchtes Handtuch auf die Wartungsventile, damit die Temperatur der Ventile 120 °C (248 °F) nicht überschreitet.**

- Andernfalls könnte die Anlage beschädigt werden.

---

**Halten Sie die Flamme beim Verlöten der Leitungen fern von Kabeln und Blechen.**

- Andernfalls kann dies zu Ausbrand oder Fehlfunktionen führen.

---

**Verwenden Sie die folgenden Werkzeuge, die speziell für den Umgang mit dem vorgegebenen Kältemittel vorgesehen sind: Messverteiler, Füllschlauch, Gasleckdetektor, Rückschlagventil, Kältemittelfüllständer, Unterdruckmessgerät und Kältemittelrückgewinnungsausrüstung.**

- Gasleckdetektoren für herkömmliche Kältemittel reagieren nicht auf nicht-chlorhaltiges Kältemittel.
- Wird das vorgegebene Kältemittel mit Wasser, Kältemittelöl oder einem anderen Kältemittel gemischt, beeinträchtigt dies die Qualität des Kältemittelöls und der Kompressor funktioniert nicht mehr richtig.

---

**Verwenden Sie eine Vakuumpumpe mit Rückschlagventil.**

- Wenn das Öl von der Vakuumpumpe zurück in die Kältemittelleitungen fließt, kann sich die Qualität des Kältemittelöls verschlechtern und der Kompressor funktioniert nicht mehr richtig.

---

**Achten Sie auf saubere Werkzeuge.**

- Wenn sich Staub, Schmutz oder Wasser im Füllschlauch oder Bördelwerkzeug ansammelt, verschlechtert sich die Qualität des Kältemittels und der Kompressor funktioniert nicht mehr richtig.

---

**Verwenden Sie Kältemittelleitungen aus phosphordesoxidiertem Kupfer (nahtlose Kupfer- und Kupferlegierungsleitungen) entsprechend lokaler Anforderungen. Die Leitungsverbindungssteile sollten auch den lokalen Anforderungen entsprechen. Achten Sie darauf, dass das Innere und Äußere der Leitungen frei von Schwefel, Oxiden, Staub/ Schmutz, Spänen, Ölen, Feuchtigkeit oder anderen Verunreinigungen ist.**

- Verunreinigungen im Innern der Kältemittelleitung führen zu einer Verschlechterung der Qualität des Kältemittelöls und zum Funktionsausfall des Kompressors.

---

**Bewahren Sie die Rohrleitungen in Innenräumen auf und lassen Sie beide Ende der Leitungen bis kurz vor einem Bördelanschluss oder dem Hartlöten versiegelt. (Bewahren Sie Rohrbögen und andere Verbindungselemente in Kunststoffbeutel auf.)**

- Wenn Staub, Schmutz oder Wasser in die Kältemittelleitungen eindringt, verschlechtert sich die Qualität des Kältemittelöls und der Kompressor funktioniert nicht mehr richtig.

---

**Verlöten Sie die Rohrleitungen mit einer Stickstoffspülung, um Oxidierung zu vermeiden.**

- Oxidiertes Flussmittel im Innern der Kältemittelleitung führt zu einer Verschlechterung der Qualität des Kältemittelöls und zum Funktionsausfall des Kompressors.

---

**Verwenden Sie keine bereits vorhandenen Kältemittelleitungen.**

- In den vorhandenen Rohrleitungen verbliebenes altes Kältemittel und Kältemittelöl enthält einen hohen Chloranteil, der zu einer Verschlechterung der Qualität des Kältemittelöls im neuen Gerät und zum Funktionsausfall des Kompressors führt.

---

**Wenn aufgrund einer Fehlfunktion oder einer unsachgemäßen Verkabelung ein hoher elektrischer Strom fließt, könnten die Fehlerstromschutzschalter hinter bzw. vor dem Stromversorgungssystem beide aktiviert werden. Trennen Sie das Stromversorgungssystem oder koordinieren Sie den Schutz der Schutzschalter, je nach Stellenwert des Systems.**

---

**Diese Anlage ist für die Verwendung von Fachleuten oder geschulten Anwendern in Ladengeschäften, in der Leichtindustrie oder auf Bauernhöfen oder für eine gewerbliche Verwendung von Laien vorgesehen.**

---

**Dieses Gerät ist nicht für die Verwendung durch Personen (einschließlich Kinder) mit verminderten physischen, Wahrnehmungs- oder geistigen Fähigkeiten oder mit mangelnder Erfahrung oder mangelnden Kenntnissen vorgesehen, es sei denn, sie wurden von einer für ihre Sicherheit verantwortlichen Person in der Verwendung des Geräts überwacht bzw. in diese eingewiesen.**

---

**Bewahren Sie das Gerät in einem Raum auf, der groß genug ist, um bei Kältemittelleckagen ausreichend Platz für die notwendigen Eingriffe zu haben.**

---

**Kältemittel R32 ist entzündlich. Verwenden Sie keinen Detektor, der mit offener Flamme arbeitet.**

---

**Einen Sensor zur Erkennung von Lecks in den Kältemittelleitungen mitführen, wenn das Gerät installiert, deinstalliert, gewartet oder repariert wird.**

---

**Nur entsprechend qualifiziertes Fachpersonal darf den USB-Anschluss in dem Schaltkasten berühren.**

---

## 2. Produktinformationen

- Das in diesem Handbuch beschriebene Außengerät ist eine Klimaanlage, die nur für den menschlichen Komfort vorgesehen ist.
- Die Zahlenwerte im Namen des Gerätemodells (z. B. PUHY-M\*\*\*YNW-A1, PUHY-EM\*\*\*YNW-A1) kennzeichnen die Kapazität des Geräts.
- Dieses Gerät verwendet Kältemittel vom Typ R32.
- In diesem Handbuch werden die folgenden Begriffe verwendet.

	Hybrid City Multi-System
Steuerungen, die mit Innengeräten verbunden sind	Hydrogerät
Heizmedium an der Seite des Innengeräts	Wasser oder Gefrierschutzmittel

- CMH-M250V-A kann nicht mittels PUHY-(E)M500YNW-A1 an PUHY-(E)M300YNW-A1 angeschlossen werden.
- CMH-M350V-A kann nicht mittels PUHY-(E)M500YNW-A1 an PUHY-(E)M400YNW-A1 angeschlossen werden.
- PUHY-M200YNW-A1 bis PUHY-M500YNW-A1 und PUHY-EM200YNW-A1 bis PUHY-EM500YNW-A1 können in einem Hybrid City Multi-System verwendet und an CMH-M\*\*\*V-A angeschlossen werden.
- PUHY-M200YNW-A1 bis PUHY-M300YNW-A1 und PUHY-EM200YNW-A1 bis PUHY-EM300YNW-A1 können in einem VRF-System verwendet werden.

de

## 3. Kombination von Außeneinheiten

### (1) M-Modelle

Außengerätmodell	Kombination von Außeneinheiten		
PUHY-M200YNW-A1(-BS)	-	-	-
PUHY-M250YNW-A1(-BS)	-	-	-
PUHY-M300YNW-A1(-BS)	-	-	-
PUHY-M350YNW-A1(-BS)	-	-	-
PUHY-M400YNW-A1(-BS)	-	-	-
PUHY-M450YNW-A1(-BS)	-	-	-
PUHY-M500YNW-A1(-BS)	-	-	-

### (2) EM-Modelle

Außengerätmodell	Kombination von Außeneinheiten		
PUHY-EM200YNW-A1(-BS)	-	-	-
PUHY-EM250YNW-A1(-BS)	-	-	-
PUHY-EM300YNW-A1(-BS)	-	-	-
PUHY-EM350YNW-A1(-BS)	-	-	-
PUHY-EM400YNW-A1(-BS)	-	-	-
PUHY-EM450YNW-A1(-BS)	-	-	-
PUHY-EM500YNW-A1(-BS)	-	-	-

# 4. Technische Daten

## [1] HVRF-System

### (1) M-Modelle

Modell		PUHY-M200YNW-A1*4	PUHY-M250YNW-A1*4	PUHY-M300YNW-A1*4	PUHY-M350YNW-A1*4
Leistungsaufnahme	Kühlen	5,53	8,38	9,85	12,15
	Heizen	5,70	8,18	9,66	12,16
Schalldruckpegel <sup>3,5</sup> (50/60 Hz)		58,0 dB <A>	60,0 dB <A>	61,0 dB <A>	62,0 dB <A>
Externer statischer Druck		0 Pa*2			
Innengerät	Gesamtkapazität	50 % bis 130 %*1			
	Modell	10 bis 125			
	Menge	1 bis 26	1 bis 32	2 bis 39	2 bis 45
Betriebstemperatur (Kühlung)	Außen	T.T.	-5,0°C bis +52,0°C (+23,0°F bis +125,6°F)		
	Innen	F.T.	+15,0°C bis +24,0°C (+59,0°F bis +75,0°F)		
Betriebstemperatur (Heizung)	Außen	F.T.	-20,0°C bis +15,5°C (-4,0°F bis +60,0°F)		
	Innen	T.T.	+15,0°C bis +27,0°C (+59,0°F bis +81,0°F)		

Modell		PUHY-M400YNW-A1*4	PUHY-M450YNW-A1*4	PUHY-M500YNW-A1*4
Leistungsaufnahme	Kühlen	14,65	14,70	17,72
	Heizen	13,69	16,00	17,07
Schalldruckpegel <sup>3,5</sup> (50/60 Hz)		65,0 dB <A>	65,5 dB <A>	63,5 dB <A>
Externer statischer Druck		0 Pa*2		
Innengerät	Gesamtkapazität	50 % bis 130 %*1		
	Modell	10 bis 125		
	Menge	2 bis 50	2 bis 50	2 bis 50
Betriebstemperatur (Kühlung)	Außen	T.T.	-5,0°C bis +52,0°C (+23,0°F bis +125,6°F)	
	Innen	F.T.	+15,0°C bis +24,0°C (+59,0°F bis +75,0°F)	
Betriebstemperatur (Heizung)	Außen	F.T.	-20,0°C bis +15,5°C (-4,0°F bis +60,0°F)	
	Innen	T.T.	+15,0°C bis +27,0°C (+59,0°F bis +81,0°F)	

\*1 Die maximale Gesamtkapazität von gleichzeitig in Betrieb befindlichen Innengeräten beträgt 130 %.

\*2 Zur Aktivierung eines hohen statischen Drucks stellen Sie den DIP-Schalter auf der Hauptplatine wie folgt ein.

	SW6-5: ON (EIN)	SW6-5: OFF (AUS)
SW6-4: ON (EIN)	80 Pa	60 Pa
SW6-4: OFF (AUS)	30 Pa	0 Pa

\*3 Kühlmodus

\*4 Diese Modelle können für ein Hybrid City Multi-System verwendet werden.

\*5 Der oben angezeigte Schalldruckpegelwert zeigt den A-gewichteten Schalldruckpegel an.

Obwohl der Schalldruckpegel in JIS auf den Schalleistungspegel (PWL) geändert wurde, gibt der oben genannte Wert den anhand der konventionellen Methode für Referenzzwecke gemessenen Schalldruckpegel an.

## (2) EM-Modelle

Modell		PUHY-EM200YNW-A1*4	PUHY-EM250YNW-A1*4	PUHY-EM300YNW-A1*4	PUHY-EM350YNW-A1*4
Leistungsaufnahme	Kühlen	5,00	7,31	8,48	11,29
	Heizen	5,50	7,89	9,30	12,12
Schalldruckpegel <sup>3,5</sup> (50/60 Hz)		58,0 dB <A>	60,0 dB <A>	61,0 dB <A>	62,0 dB <A>
Externer statischer Druck		0 Pa*2			
Innengerät	Gesamtkapazität	50 % bis 130 %*1			
	Modell	10 bis 125			
	Menge	1 bis 26	1 bis 32	2 bis 39	2 bis 45
Betriebstemperatur (Kühlung)	Außen	T.T.	-5,0°C bis +52,0°C (+23,0°F bis +125,6°F)		
	Innen	F.T.	+15,0°C bis +24,0°C (+59,0°F bis +75,0°F)		
Betriebstemperatur (Heizung)	Außen	F.T.	-20,0°C bis +15,5°C (-4,0°F bis +60,0°F)		
	Innen	T.T.	+15,0°C bis +27,0°C (+59,0°F bis +81,0°F)		

Modell		PUHY-EM400YNW-A1*4	PUHY-EM450YNW-A1*4	PUHY-EM500YNW-A1*4
Leistungsaufnahme	Kühlen	12,82	14,20	17,07
	Heizen	13,40	15,68	16,75
Schalldruckpegel <sup>3,5</sup> (50/60 Hz)		65,0 dB <A>	65,5 dB <A>	63,5 dB <A>
Externer statischer Druck		0 Pa*2		
Innengerät	Gesamtkapazität	50 % bis 130 %*1		
	Modell	10 bis 125		
	Menge	2 bis 50	2 bis 50	2 bis 50
Betriebstemperatur (Kühlung)	Außen	T.T.	-5,0°C bis +52,0°C (+23,0°F bis +125,6°F)	
	Innen	F.T.	+15,0°C bis +24,0°C (+59,0°F bis +75,0°F)	
Betriebstemperatur (Heizung)	Außen	F.T.	-20,0°C bis +15,5°C (-4,0°F bis +60,0°F)	
	Innen	T.T.	+15,0°C bis +27,0°C (+59,0°F bis +81,0°F)	

\*1 Die maximale Gesamtkapazität von gleichzeitig in Betrieb befindlichen Innengeräten beträgt 130 %.

\*2 Zur Aktivierung eines hohen statischen Drucks stellen Sie den DIP-Schalter auf der Hauptplatine wie folgt ein.

	SW6-5: ON (EIN)	SW6-5: OFF (AUS)
SW6-4: ON (EIN)	80 Pa	60 Pa
SW6-4: OFF (AUS)	30 Pa	0 Pa

\*3 Kühlmodus

\*4 Diese Modelle können für ein Hybrid City Multi-System verwendet werden.

\*5 Der oben angezeigte Schalldruckpegelwert zeigt den A-gewichteten Schalldruckpegel an.

Obwohl der Schalldruckpegel in JIS auf den Schalleistungspegel (PWL) geändert wurde, gibt der oben genannte Wert den anhand der konventionellen Methode für Referenzzwecke gemessenen Schalldruckpegel an.

de

## [2] VRF-System

### (1) M-Modelle

Modell		PUHY-M200YNW-A1*4	PUHY-M250YNW-A1*4	PUHY-M300YNW-A1*4
Leistungsaufnahme	Kühlen	4,72	6,96	8,54
	Heizen	5,08	7,14	8,33
Schalldruckpegel <sup>3,5</sup> (50/60 Hz)		58,0 dB <A>	60,0 dB <A>	61,0 dB <A>
Externer statischer Druck		0 Pa*2		
Innengerät	Gesamtkapazität		50 % bis 130 %*1	
	Modell		20 bis 140	
	Menge		1 bis 13	1 bis 16
Betriebstemperatur (Kühlung)	Außen	T.T.	-5,0°C bis +52,0°C (+23,0°F bis +125,6°F)	
	Innen	F.T.	+15,0°C bis +24,0°C (+59,0°F bis +75,0°F)	
Betriebstemperatur (Heizung)	Außen	F.T.	-20,0°C bis +15,5°C (-4,0°F bis +60,0°F)	
	Innen	T.T.	+15,0°C bis +27,0°C (+59,0°F bis +81,0°F)	

\*1 Die maximale Gesamtkapazität von gleichzeitig in Betrieb befindlichen Innengeräten beträgt 130 %.

\*2 Zur Aktivierung eines hohen statischen Drucks stellen Sie den DIP-Schalter auf der Hauptplatine wie folgt ein.

	SW6-5: ON (EIN)	SW6-5: OFF (AUS)
SW6-4: ON (EIN)	80 Pa	60 Pa
SW6-4: OFF (AUS)	30 Pa	0 Pa

\*3 Kühlmodus

\*4 Diese Modelle können für ein Hybrid City Multi-System verwendet werden.

\*5 Der oben angezeigte Schalldruckpegelwert zeigt den A-gewichteten Schalldruckpegel an.

Obwohl der Schalldruckpegel in JIS auf den Schalleistungspegel (PWL) geändert wurde, gibt der oben genannte Wert den anhand der konventionellen Methode für Referenzzwecke gemessenen Schalldruckpegel an.

### (2) EM-Modelle

Modell		PUHY-EM200YNW-A1*4	PUHY-EM250YNW-A1*4	PUHY-EM300YNW-A1*4
Leistungsaufnahme	Kühlen	4,38	6,36	7,44
	Heizen	4,94	6,92	7,94
Schalldruckpegel <sup>3,5</sup> (50/60 Hz)		58,0 dB <A>	60,0 dB <A>	61,0 dB <A>
Externer statischer Druck		0 Pa*2		
Innengerät	Gesamtkapazität		50 % bis 130 %*1	
	Modell		20 bis 140	
	Menge		1 bis 13	1 bis 16
Betriebstemperatur (Kühlung)	Außen	T.T.	-5,0°C bis +52,0°C (+23,0°F bis +125,6°F)	
	Innen	F.T.	+15,0°C bis +24,0°C (+59,0°F bis +75,0°F)	
Betriebstemperatur (Heizung)	Außen	F.T.	-20,0°C bis +15,5°C (-4,0°F bis +60,0°F)	
	Innen	T.T.	+15,0°C bis +27,0°C (+59,0°F bis +81,0°F)	

\*1 Die maximale Gesamtkapazität von gleichzeitig in Betrieb befindlichen Innengeräten beträgt 130 %.

\*2 Zur Aktivierung eines hohen statischen Drucks stellen Sie den DIP-Schalter auf der Hauptplatine wie folgt ein.

	SW6-5: ON (EIN)	SW6-5: OFF (AUS)
SW6-4: ON (EIN)	80 Pa	60 Pa
SW6-4: OFF (AUS)	30 Pa	0 Pa

\*3 Kühlmodus

\*4 Diese Modelle können für ein Hybrid City Multi-System verwendet werden.

\*5 Der oben angezeigte Schalldruckpegelwert zeigt den A-gewichteten Schalldruckpegel an.

Obwohl der Schalldruckpegel in JIS auf den Schalleistungspegel (PWL) geändert wurde, gibt der oben genannte Wert den anhand der konventionellen Methode für Referenzzwecke gemessenen Schalldruckpegel an.



# 5. Lieferumfang

---

In der nachstehenden Tabelle sind alle mitgelieferten Teile und ihre Anzahl aufgelistet.

## (1) M-Modelle

	Binder	Unterlegscheibe
M200	2	-
M250	2	-
M300	2	-
M350	2	-
M400	2	-
M450	2	-
M500	2	4

## (2) EM-Modelle

	Binder	Unterlegscheibe
EM200	2	-
EM250	2	-
EM300	2	-
EM350	2	-
EM400	2	-
EM450	2	-
EM500	2	4



# 6. Transport des Geräts

## **! WARNUNG**

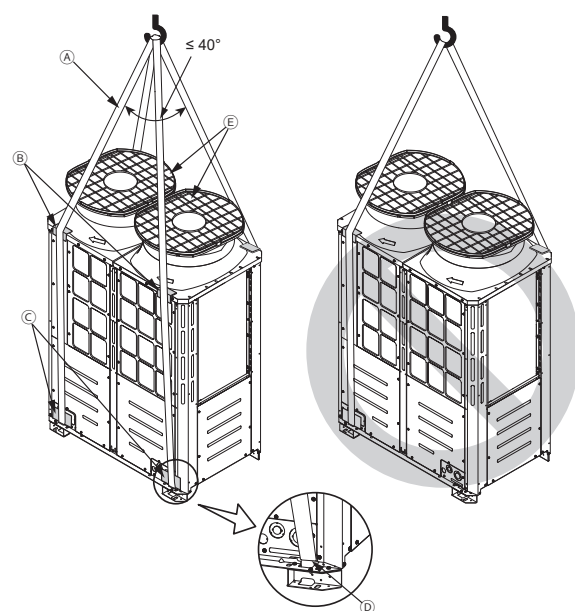
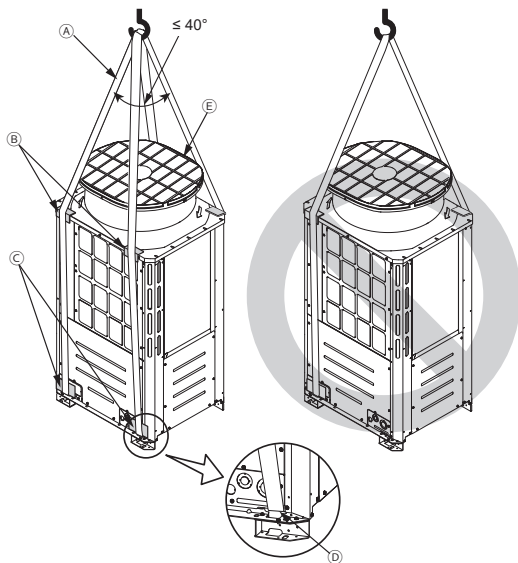
Zum Anheben des Geräts führen Sie die Schlingen durch die vier dafür vorgesehenen Schlingenlöcher.

- Wird das Gerät unsachgemäß angehoben, könnte es kippen oder herunterfallen und dabei schwere Verletzungen verursachen.

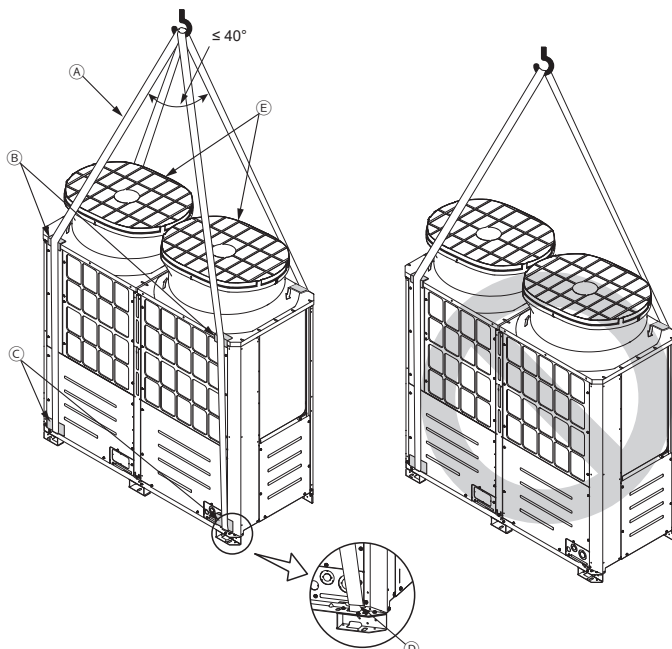
- Heben Sie das Gerät immer mit zwei Schlingen hoch. Jede Schlinge muss mindestens 8 m (26 Fuß) lang sein und das Gewicht des Geräts tragen können.
- Legen Sie Schutzpolster an den Stellen zwischen Schlingen und Gerät, an denen die Schlingen mit dem Unterteil des Geräts in Kontakt kommen, damit das Gerät nicht verkratzt wird.
- Legen Sie Schutzpolster mit einer Mindestdicke von 50 mm (2 Zoll) an den Stellen zwischen Schlingen und Gerät, an denen die Schlingen mit dem Oberteil des Geräts in Kontakt kommen, damit das Gerät nicht verkratzt wird und die Schlingen nicht in Kontakt mit dem Ventilatorschutz kommen.
- Achten Sie darauf, dass die Winkel zwischen den Schlingen an der Oberseite weniger als 40 Grad betragen.

M200, M250, M300, EM200, EM250, EM300

M350, M400, M450, EM350, EM400, EM450



M500, EM500



- (A) Schlingen (min. 8 m (26 Fuß) x 2)
- (B) Schutzpolster (Mindestdicke: 50 mm (2 Zoll)) (zwei jeweils vorne und hinten)
- (C) Schutzpolster (zwei jeweils vorne und hinten)
- (D) Schlingenloch (zwei jeweils vorne und hinten)
- (E) Ventilatorschutz

# 7. Installationsort

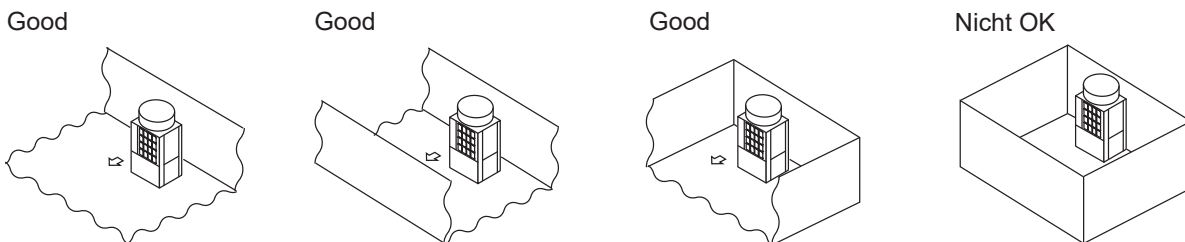
## ! WARNUNG

Installieren Sie das Gerät nicht an Orten, an denen brennbares Gas austreten kann.

- Die Ansammlung von brennbarem Gas um das Gerät herum kann zu Feuer oder zur Explosion führen.

- Achten Sie für einen effizienten Betrieb, eine effiziente Luftumwälzung und einen bequemen Wartungszugang auf einen ausreichenden Platz um das Gerät.
- Beachten Sie, dass das Kältemittelgas schwerer als Luft ist und sich daher an niedrig gelegenen Stellen, z. B. Keller, vermehrt ansammelt.
- Befindet sich ein Außenluft ansaugendes Innengerät in der Nähe des Außengeräts, achten Sie darauf, dass der normale Betrieb des Innengeräts nicht beeinträchtigt wird.
- Wenn die Menge von Ablaufwasser sehr groß ist, kommt Ablaufwasser aus dem Außengerät beim Heizbetrieb entlang des Panels. Sorgen Sie für ausreichend Platz um das Gerät herum; siehe dazu die Anweisungen in Abschnitt 7-1 und 7-2.
- R32 ist schwerer als Luft - und andere Kältemittel - und tendiert somit dazu, sich in Bodenhöhe anzusammeln. Sich in niedriger Höhe ansammelndes R32 kann eine entzündliche Konzentration erreichen, wenn der Raum klein ist. Um Brandgefahr zu vermeiden, sorgen Sie für ein sicheres Arbeitsumfeld mit ausreichender Belüftung. Wenn das Kältemittel in einem nicht ausreichend belüfteten Raum oder Bereich ausläuft, achten Sie darauf, kein Feuer zu verwenden, bis eine ausreichende Belüftung im Arbeitsumfeld sichergestellt ist.
- Das Außengerät niemals in einem Keller oder einem Maschinenraum installieren, da dort der Durchfluss des Kältemittels beeinträchtigt wird.
- Das Außengerät an einem Ort installieren, an dem mindestens eine der vier Seiten offen ist.

de

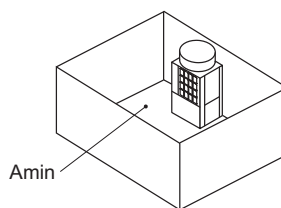


- Wenn das Gerät an einem Ort installiert werden muss, an dem alle vier Seiten blockiert sind, prüfen, ob eine dieser Situationen (A, B oder C) gegeben ist.

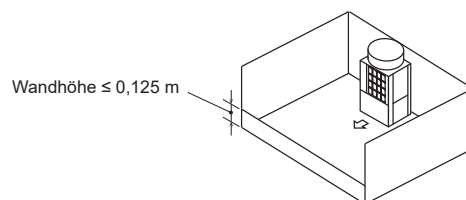
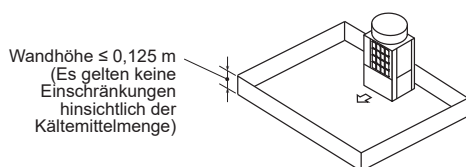
A: Für ausreichenden Installationsraum sorgen (minimale Installationsfläche:  $A_{min}$ ).

Das Gerät an einem Ort installieren, an dem die Installationsfläche mindestens  $A_{min}$  beträgt und der Kältemittelmenge ( $M$ ) entspricht. ( $M$  = werksseitig gefülltes Kältemittel + Kältemittel, das am Standort hinzuzufügen ist)

M (kg)	$A_{min}$ (m <sup>2</sup> )
10	112
20	223
30	334
40	445
50	556
60	667

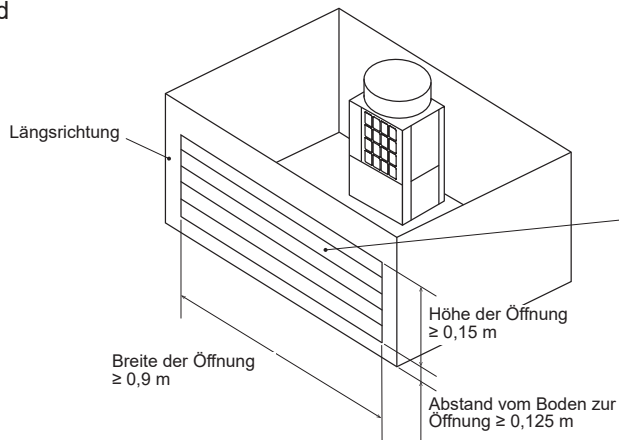


B: Das Gerät an einem Ort installieren, an dem die Wandhöhe  $\leq 0,125$  m ist.



C: Für ausreichend Lüftungsraum sorgen.

Good

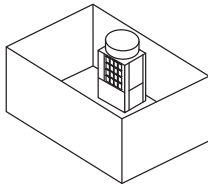


Öffnung:

- Muss 80 % der Längsseite des Raums belegen.
- Muss einen Öffnungskoeffizienten von 75 % oder höher aufweisen.

(Beispiel: Raum mit Lüftungsgitter)

Nicht OK

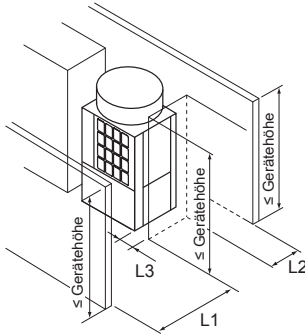


(Beispiel: Keller)

# 7-1. Installation eines einzelnen Geräts

(1) Wenn alle Wände innerhalb ihrer Höhengrenzen liegen\*.

[mm (Zoll)]



\* Höhengrenze

Vorderseite/rechts/ links/rückseite	Gleiche Höhe oder niedriger als die Gesamthöhe des Geräts
--	---

	Erforderlicher Mindestabstand [mm (Zoll)]		
	L1 (Vorderseite)	L2 (Rückseite)	L3 (rechts/links)
Wenn der Abstand hinter dem Gerät (L2) klein sein muss	450 (17-3/4)	100 (3-15/16)	50 (2)
Wenn der Abstand nach rechts oder links (L3) klein sein muss	450 (17-3/4)	300 (11-13/16)	15 (5/8)

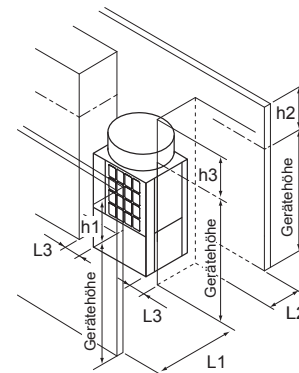
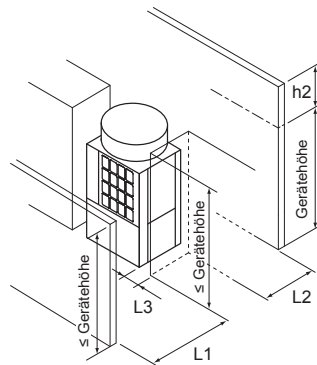
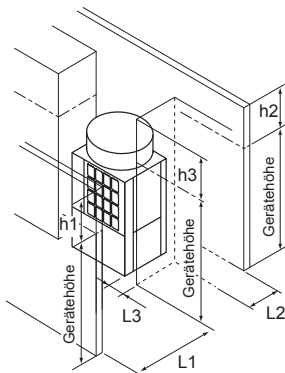
de

(2) Wenn eine oder mehrere Wände ihre Höhengrenzen überschreiten\*.

Wenn die Wände an der Vorderseite und/oder an der rechten/linken Seite ihre Höhengrenzen überschreiten

Wenn die Wand an der Rückseite ihre Höhengrenze überschreitet

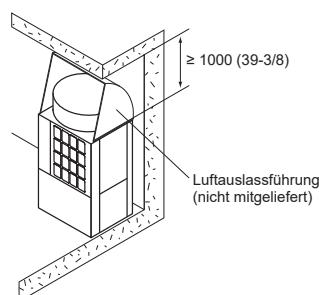
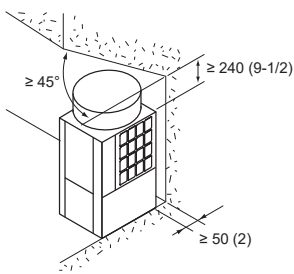
Wenn alle Wände ihre Höhengrenzen überschreiten



Addieren Sie das Maß der Überschreitung der Höhengrenze (in den Abbildungen mit „h1“ bis „h3“ gekennzeichnet) zu L1, L2 und L3, wie in der nachstehenden Tabelle dargestellt ist.

	Erforderlicher Mindestabstand [mm (Zoll)]		
	L1 (Vorderseite)	L2 (Rückseite)	L3 (rechts/links)
Wenn der Abstand hinter dem Gerät (L2) klein sein muss	450 (17-3/4) + h1	100 (3-15/16) + h2	50 (2) + h3
Wenn der Abstand nach rechts oder links (L3) klein sein muss	450 (17-3/4) + h1	300 (11-13/16) + h2	15 (5/8) + h3

(3) Wenn es Hindernisse oberhalb gibt

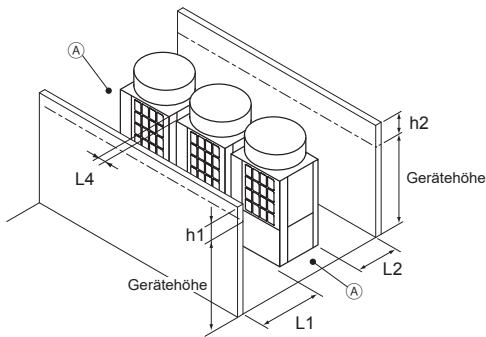


## 7-2. Installation mehrerer Geräte

- Achten Sie bei der Installation mehrerer Geräte darauf, dass Faktoren wie ausreichender Platz für Personenverkehr, ausreichender Platz zwischen den Geräteblöcken und ausreichender Platz für die Belüftung mit berücksichtigt werden. (In den Abbildungen mit (A) gekennzeichnete Bereiche müssen offengelassen werden.)
- Addieren Sie wie bei der Installation eines einzelnen Geräts das Maß der Überschreitung der Höhengrenze (in den Abbildungen mit „h1“ bis „h3“ gekennzeichnet) zu L1, L2 bis L3, wie in den nachstehenden Tabellen dargestellt ist.
- Befinden sich Wände an der Vorder- und Rückseite des Geräteblocks, können bis zu sechs Geräte (drei Geräte für die Geräte M500 bis EM500) nebeneinander installiert werden, wobei ein Platz von 1000 mm (39-3/8 Zoll) oder mehr zwischen jedem Block aus sechs Geräten gelassen werden muss.
- Wenn die Menge von Ablaufwasser sehr groß ist, kommt Ablaufwasser aus dem Außengerät beim Heizbetrieb entlang des Panels.

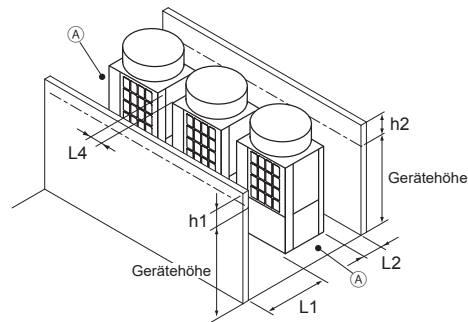
### (1) Installation nebeneinander

Wenn die Abstände zwischen den Geräten (L4) klein sein müssen



Erforderlicher Mindestabstand [mm (Zoll)]		
L1 (Vorderseite)	L2 (Rückseite)	L4 (zwischen)
450 (17-3/4) + h1	300 (11-13/16) + h2	30 (1-3/16)

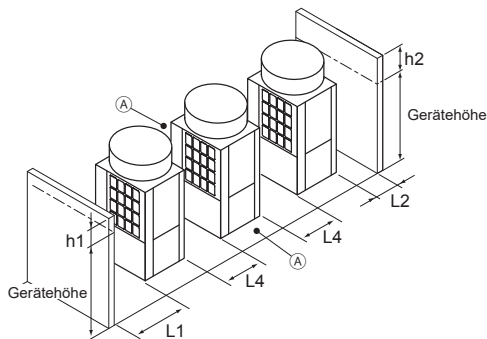
Wenn der Abstand hinter dem Geräteblock (L2) klein sein muss



Erforderlicher Mindestabstand [mm (Zoll)]		
L1 (Vorderseite)	L2 (Rückseite)	L4 (zwischen)
450 (17-3/4) + h1	100 (3-15/16) + h2	100 (3-15/16)

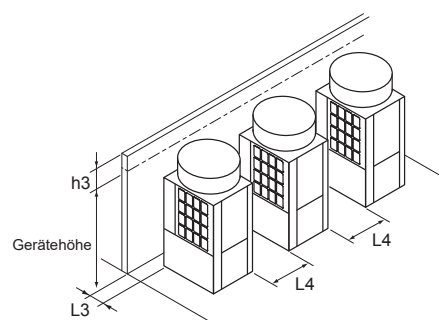
### (2) Installation hintereinander

Wenn sich Wände an der Vorder- und Rückseite des Geräteblocks befinden



Erforderlicher Mindestabstand [mm (Zoll)]		
L1 (Vorderseite)	L2 (Rückseite)	L4 (zwischen)
450 (17-3/4) + h1	100 (3-15/16) + h2	450 (17-3/4)

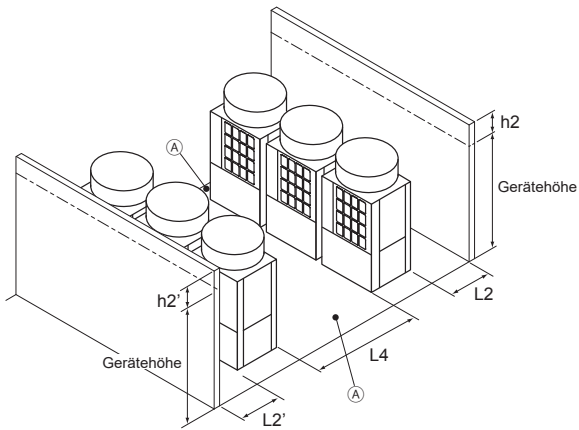
Wenn es eine Wand entweder an der linken oder rechten Seite des Geräteblocks gibt



Erforderlicher Mindestabstand [mm (Zoll)]	
L3 (rechts/links)	L4 (zwischen)
15 (5/8) + h3	450 (17-3/4)

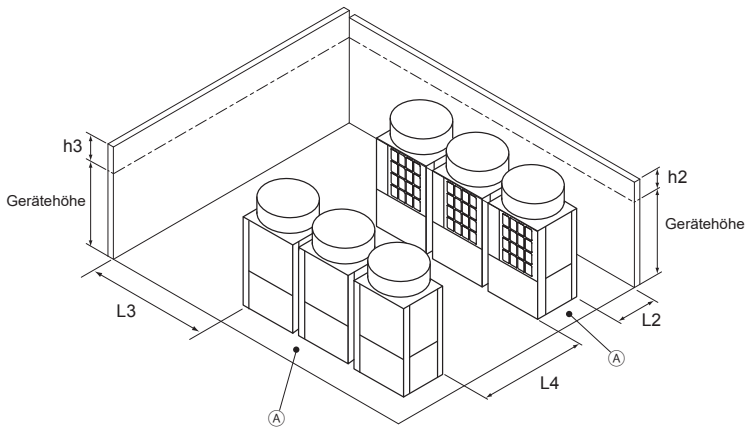
(3) Kombination von Installationen hintereinander und nebeneinander

Wenn sich Wände an der Vorder- und Rückseite des Geräteblocks befinden



Erforderlicher Mindestabstand [mm (Zoll)]		
L2 (Rückseite)	L2' (Rückseite)	L4 (zwischen)
$300 (11-13/16) + h2$	$300 (11-13/16) + h2'$	900 (35-7/16)

Wenn es zwei Wände in einer L-Form gibt



Erforderlicher Mindestabstand [mm (Zoll)]		
L2 (Rückseite)	L3 (rechts/links)	L4 (zwischen)
$300 (11-13/16) + h2$	$1000 (39-3/8) + h3$	900 (35-7/16)

Ⓐ In zwei Richtungen offenlassen.



# 8. Arbeit am Fundament

## **WARNUNG**

Installieren Sie das Gerät gemäß den Anweisungen, um das Risiko von Beschädigungen durch Erdbeben und starke Winde auf ein Minimum zu senken.

- Bei unsachgemäßer Installation wird das Gerät kippen und dabei schwere Verletzungen verursachen.

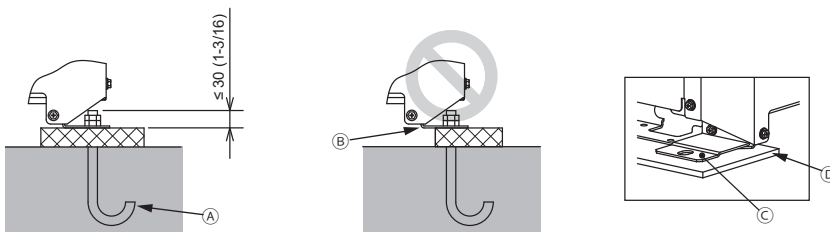
Das Gerät muss fest auf einem Bauefüge installiert werden, das sein Gewicht tragen kann.

- Andernfalls wird das Gerät herunterfallen und dabei schwere Verletzungen verursachen.

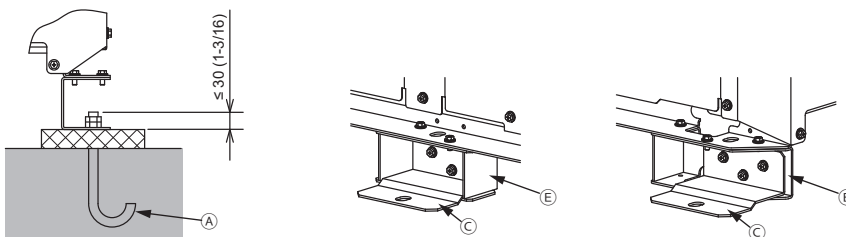
- Bei der Arbeit am Fundament müssen Sie darauf achten, dass die Fußbodenfläche stark genug ist, und verlegen Sie sorgfältig die Rohrleitungen und Leitungsdrähte unter Berücksichtigung der Wasserdrainage, die bei Betrieb des Geräts erforderlich ist.
- Wenn Sie Rohrleitungen und Leitungsdrähte quer über die Unterseite des Geräts verlegen möchten, achten Sie darauf, dass die Basis mindestens 100 mm (3-15/16 Zoll) hoch ist, sodass die Durchlässe nicht blockiert sind.
- Sorgen Sie für eine starke Basis aus Beton oder Winkeleisen. Bei Verwendung einer Basis aus Edelstahl isolieren Sie den Bereich zwischen der Basis und dem Außengerät mit einem Gummipolster oder durch Anbringung einer elektrischen Isolationsschicht, damit die Basis nicht rostet.
- Installieren Sie das Gerät auf einer flachen Oberfläche.
- Bei einigen Installationsformen werden die Vibrationen und der Sound des Geräts auf Böden und Wände übertragen. Treffen Sie an derartigen Stellen Maßnahmen zur Eindämmung der Vibrationen (z. B. mit schwingungsdämpfenden Gummipolstern).

[mm (Zoll)]

### (1) Ohne abnehmbaren Standfüsse



### (2) Mit abnehmbaren Standfüsse

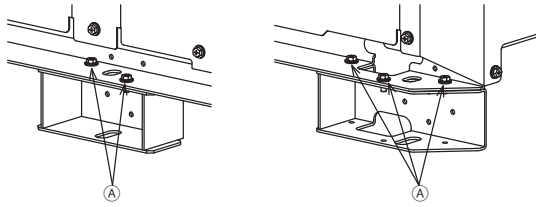


- (A) M10-Ankerbolzen (nicht mitgeliefert)
- (B) (Unsachgemäße Installation) Der Eckenabschnitt ist nicht fest verankert.
- (C) Halterung für nachinstallierte Ankerbolzen (nicht mitgeliefert) (Befestigung mit drei Schrauben)
- (D) Schwingungsdämpfendes Gummipolster (das Polster muss groß genug sein, um die gesamte Breite eines einzelnen Gerätebeins abzudecken.)
- (E) Abnehmbarer Fuß

- Achten Sie darauf, dass der Eckenabschnitt fest verankert ist. Andernfalls könnten sich die Gerätebeine verbiegen.
- Der hervorstehende Teil des Ankerbolzens sollte maximal 30 mm (1-3/16 Zoll) lang sein.
- Dieses Gerät ist nicht für eine Verankerung mit nachinstallierten Ankerbolzen vorgesehen, außer Halterungen sind an vier Stellen an der Unterseite angebracht (sechs Orte für die Geräte (E)M500).

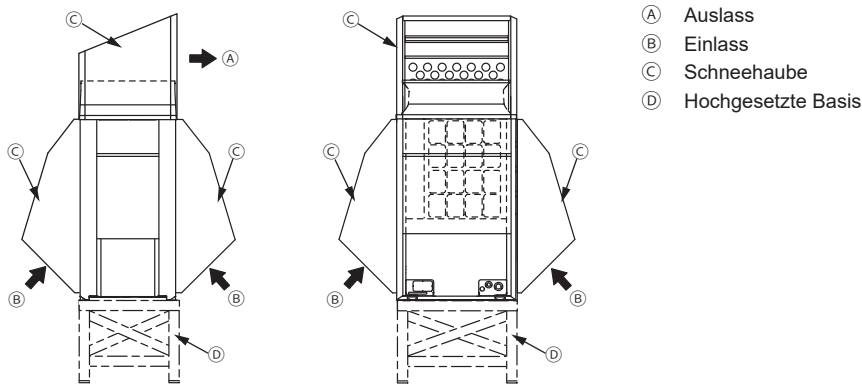
- Zur Entfernung der abnehmbaren Standfüsse am Installationsort drehen Sie die Schrauben heraus, wie in der nachstehenden Abbildung dargestellt ist. Wird die Beschichtung des Gerätebeins beim Entfernen des abnehmbaren Standfußes beschädigt, reparieren Sie die Beschichtung gleich an Ort und Stelle.

Ⓐ Schrauben



- In ungewöhnlich harten Umgebungen, z. B. in kalten und/oder windigen Regionen, sollten ausreichende Gegenmaßnahmen zum Schutz vor übermäßigem Wind und Schnee ergriffen werden, um den einwandfreien Betrieb des Geräts zu gewährleisten. Wenn das Gerät bei unter 10°C (50°F) im Kühlbetrieb laufen soll, installieren Sie in Regionen mit viel Schnee oder in Umgebungen mit starken Winden oder viel Regen Schneehauben mit folgenden Spezifikationen (nicht mitgeliefert) wie in der nachstehenden Abbildung dargestellt ist.

Material: Platte aus verzinktem Stahl 1,2T  
 Lackierung: Gesamtlackierung mit Polyesterpulver  
 Farbe: Munsell 3,0Y 7,8/1,1 (wie bei der Gerätefarbe)  
 Größe: Siehe Data Book.



- Installieren Sie das Gerät so, dass der Wind nicht direkt auf den Ein- und Auslass bläst.
- Installieren Sie das Gerät gegebenenfalls auf einer hochgesetzten Basis mit folgenden Spezifikationen (nicht mitgeliefert), um Schneeschäden zu vermeiden.

Material: Winkeleisen (errichten Sie einen Aufbau, durch den Schnee und Wind passieren kann.)

Höhe: Voraussichtlich maximaler Schneefall plus 200 mm (7-7/8 Zoll)

Breite: Innerhalb der Gerätebreite (wenn die hochgesetzte Basis zu breit ist, sammelt sich Schnee auf ihr an.)

- Wird das Gerät in einer kalten Region verwendet und wird bei Außentemperaturen unter dem Gefrierpunkt durchgehend längere Zeit geheizt, installieren Sie eine Heizung an der hochgesetzten Basis oder treffen Sie andere geeignete Maßnahmen, damit kein Wasser an der hochgesetzten Basis gefriert.
- Beim Installieren des Flächenheizers genügend Freiraum lassen, damit die Wartungsarbeiten richtig durchgeführt werden können. Für weitere Einzelheiten siehe Data Book oder Installationshandbuch des Flächenheizers.

# 9. Arbeit an der Kältemittelleitung

## ! WARNUNG

Verwenden Sie kein Kältemittel eines Typs, welcher nicht in den mitgelieferten Anleitungen dieser Einheit oder auf der Namensplatte angegeben ist.

- Anderenfalls kann dies während Reparaturarbeiten oder beim Entsorgen der Einheit zum Zerplatzen der Einheit oder der Leitungen, einer Explosion oder Brand führen.
- Zudem kann dies gegen geltendes Recht verstoßen.
- Die MITSUBISHI ELECTRIC CORPORATION übernimmt keine Haftung bei Fehlfunktionen oder Unfällen, die aufgrund der Verwendung eines falschen Kältemitteltyps aufgetreten sind.

Überprüfen Sie nach abgeschlossener Installation, ob Kältemittel ausläuft.

- Auslaufendes Kältemittel kann einen Mangel an Sauerstoff verursachen. Wenn ausgelaufenes Kältemittel mit einer Hitzequelle in Kontakt kommt, entstehen giftige Gase.

## ! VORSICHT

Tragen Sie Schutzhandschuhe, wenn Sie am Gerät arbeiten.

- Andernfalls besteht Verletzungsgefahr.
- Hochdruckrohre stellen eine Gefahr von Verbrennungen bei Berührung mit bloßen Händen dar, während das Gerät in Betrieb ist.

## VORSICHT

Verwenden Sie die folgenden Werkzeuge, die speziell für den Umgang mit dem vorgegebenen Kältemittel vorgesehen sind: Messverteiler, Füllschlauch, Gasleckdetektor, Rückschlagventil, Kältemittelfüllständer, Unterdruckmessgerät und Kältemittelrückgewinnungsausrüstung.

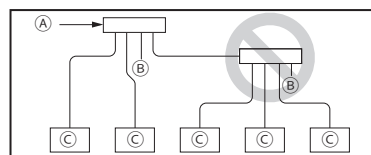
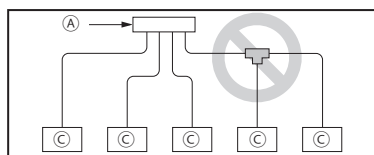
- Gasleckdetektoren für herkömmliche Kältemittel reagieren nicht auf nicht-chlorhaltiges Kältemittel.
- Wird das vorgegebene Kältemittel mit Wasser, Kältemittelöl oder einem anderen Kältemittel gemischt, beeinträchtigt dies die Qualität des Kältemittelöls und der Kompressor funktioniert nicht mehr richtig.

Verwenden Sie keine bereits vorhandenen Kältemittelleitungen.

- In den vorhandenen Rohrleitungen verbliebenes altes Kältemittel und Kältemittelöl enthält einen hohen Chloranteil, der zu einer Verschlechterung der Qualität des Kältemittelöls im neuen Gerät und zum Funktionsausfall des Kompressors führt.

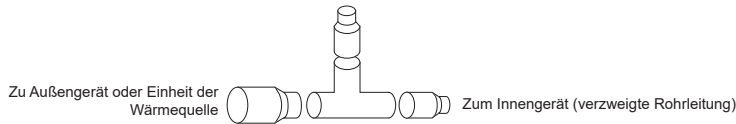
## 9-1. Einschränkungen

- Es darf keine vorhandene Kältemittelleitung verwendet werden, denn der für Systeme mit R32 ausgelegte Druck ist höher als bei anderen Kältemitteltypen.
- Verlegen Sie keine Rohrleitungen für das Außengerät, wenn es regnet.
- Verwenden Sie keine Spezialreiniger zum Reinigen der Rohrleitungen.
- Beachten Sie stets die Einschränkungen für Kältemittelleitungen (z. B. Länge und Größe der Leitung sowie vertikaler Trennabstand), um einen Geräteausfall oder einen Heiz-/Kühlleistungsabfall zu verhindern.
- Installieren Sie keine Magnetventile, um Öl-Rückfluss und Kompressor-Startprobleme zu verhindern.
- Installieren Sie kein Schauglas, da dies den Kältemittelstrom möglicherweise falsch anzeigt. Ist ein Schauglas installiert, könnte ein unerfahrener Techniker nach Schauglasanzeige zu viel Kältemittel nachfüllen.
- Nach dem Hauptverteiler darf es keine Abzweigungen geben.



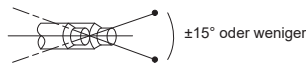
- (A) Vom Außengerät
- (B) Kappe
- (C) Innengerät

- Einschränkung für das Installieren des Zwillingssatzes für Innengerät CMY-Y202S-G2 oder CMY-Y302S-G2 auf der Gasleitung

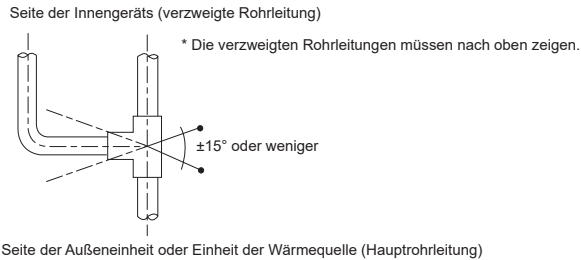


- Der Zwillingssatz für Innengerät der Gasleitung muss horizontal (so wie auf der Abbildung links unten dargestellt) oder mit verzweigten Rohrleitungen, die nach oben zeigen (wie auf der Abbildung rechts unten dargestellt) installiert werden.
- Falls die Größe der Kältemittelleitung, die anhand der Anweisungen in Abschnitt 9-4 ermittelt wurden, nicht mit der Größe des Zwillingssatzes für Innengerät übereinstimmt, ein Reduzierstück verwenden, um sie miteinander zu verbinden. Ein Reduzierstück ist im Zwillingssatz des Innengehäuses enthalten.

#### Horizontale Installation



#### Vertikale Installation



de

## 9-2. Wahl der Rohrleitung

### VORSICHT

**Verwenden Sie Kältemittelleitungen aus phosphordesoxidiertem Kupfer (nahtlose Kupfer- und Kupferlegierungsleitungen) entsprechend lokaler Anforderungen. Die Leitungsverbindungsstücke sollten auch den lokalen Anforderungen entsprechen. Achten Sie darauf, dass das Innere und Äußere der Leitungen frei von Schwefel, Oxiden, Staub/Schmutz, Spänen, Ölen, Feuchtigkeit oder anderen Verunreinigungen ist.**

- Verunreinigungen im Innern der Kältemittelleitung führen zu einer Verschlechterung der Qualität des Kältemittelöls und zum Funktionsausfall des Kompressors.

Verwenden Sie Kältemittelleitungen für das R32-Kältemittelsystem. Rohrleitungen für Systeme mit anderen Kältemitteltypen dürfen nicht verwendet werden.

Verwenden Sie Kältemittelleitungen mit Stärken, die in der nachstehenden Tabelle angegeben sind.

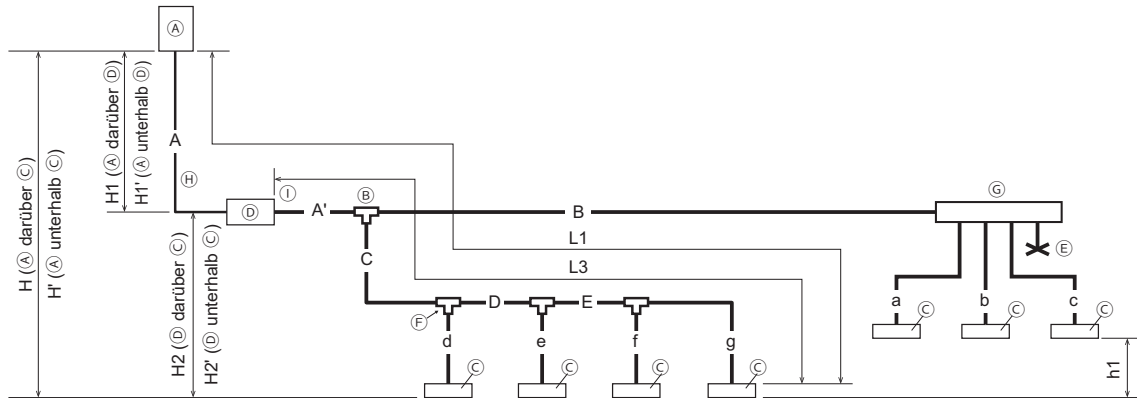
Größe [mm (Zoll)]	Mindestwandstärke [mm (mil)]	Typ
ø6,35 (ø1/4)	0,8 (32)	Typ O
ø9,52 (ø3/8)	0,8 (32)	Typ O
ø12,7 (ø1/2)	0,8 (32)	Typ O
ø15,88 (ø5/8)	1,0 (40)	Typ O
ø19,05 (ø3/4)	1,2 (48)	Typ O
	1,0 (40)	Typ 1/2H oder H
ø22,2 (ø7/8)	1,0 (40)	Typ 1/2H oder H
ø25,4 (ø1)	1,0 (40)	Typ 1/2H oder H
ø28,58 (ø1-1/8)	1,0 (40)	Typ 1/2H oder H
ø31,75 (ø1-1/4)	1,1 (44)	Typ 1/2H oder H
ø34,93 (ø1-3/8)	1,2 (48)	Typ 1/2H oder H
ø41,28 (ø1-5/8)	1,4 (56)	Typ 1/2H oder H

## 9-3. Rohranschlussbeispiel

### [1] HVRF-System

- Beispiel einer Rohrleitungsverbindung zwischen Außen- und Innengeräten

M200 bis M500YNW-A1  
EM200 bis EM500YNW-A1



- (A) Außengerät
- (B) 1. Abzweigung
- (C) Innengerät
- (D) Hydrogerät
- (E) Kappe
- (F) Verbindungselement
- (G) Hauptverteiler-Abzweigung
- (H) Kältemittelleitung
- (I) Wasserleitung

[m (Fuß)]

Element	Leitung auf der Abbildung	Maximale Länge	Maximale Längenentsprechung
Gesamtlänge der Leitung	$A+A'+B+C+D+E+a+b+c+d+e+f+g$	1000 (3280)	-
Zwischen Außengerät und Hydrogerät (Kältemittel-Leitung)	A	110	110
Innengerät, das am weitesten vom Außengerät (L1) entfernt ist	$A+A'+C+D+E+g/A+B+c$	165 (541)	190 (623)
Innengerät, das am weitesten vom Hydrogerät (L3) entfernt ist	$A'+C+D+E+g/A'+B+c$	60 (196)	60 (196)
Höhe zwischen Außengerät und Innengerät (Außengerät über Innengerät)	H	90 (295)	-
Höhe zwischen Außengerät und Innengerät (Außengerät unter Innengerät)	H'	60 (196)	-
Höhe zwischen Außengerät und Hydrogerät (Außengerät über Hydrogerät)	H1	50 (164) *1	-
Höhe zwischen Außengerät und Hydrogerät (Außengerät unter Hydrogerät)	H1'	40 (131) *2	-
Höhe zwischen Hydrogerät und Innengerät (Hydrogerät über Innengerät)	H2	50 (164)	-
Höhe zwischen Hydrogerät und Innengerät (Hydrogerät unter Innengerät)	H2'	40 (131)	-
Höhe zwischen Innengeräten	h1	30 (98)	-

\*1 Die maximale Länge beträgt 90 m (295 Fuß) und hängt vom Gerätemodell und den Installationsbedingungen ab. Für weitere Information wenden Sie sich an Ihren Händler.

\*2 Die maximale Länge beträgt 60 m (196 Fuß) und hängt vom Gerätemodell und den Installationsbedingungen ab. Für weitere Information wenden Sie sich an Ihren Händler.

## (1) M-Modelle

Rohrleitungen A [mm]

Gerätemodell	Kombinationsgerät			Rohrleitung A	
	Gerät 1	Gerät 2	Gerät 3	Flüssigkeit	Gas
M200YNW-A1	-	-	-	ø9,52	ø22,2
M250YNW-A1	-	-	-	ø9,52	ø22,2
M300YNW-A1	-	-	-	ø9,52	ø22,2
M350YNW-A1	-	-	-	ø12,7	ø28,58
M400YNW-A1	-	-	-	ø12,7	ø28,58
M450YNW-A1	-	-	-	ø15,88	ø28,58
M500YNW-A1	-	-	-	ø15,88	ø28,58

Rohrleitungen A [Zoll]

Gerätemodell	Kombinationsgerät			Rohrleitung A	
	Gerät 1	Gerät 2	Gerät 3	Flüssigkeit	Gas
M200YNW-A1	-	-	-	ø3/8	ø7/8
M250YNW-A1	-	-	-	ø3/8	ø7/8
M300YNW-A1	-	-	-	ø3/8	ø7/8
M350YNW-A1	-	-	-	ø1/2	ø1-1/8
M400YNW-A1	-	-	-	ø1/2	ø1-1/8
M450YNW-A1	-	-	-	ø5/8	ø1-1/8
M500YNW-A1	-	-	-	ø5/8	ø1-1/8

## (2) EM-Modelle

Rohrleitungen A [mm]

Gerätemodell	Kombinationsgerät			Rohrleitung A	
	Gerät 1	Gerät 2	Gerät 3	Flüssigkeit	Gas
EM200YNW-A1	-	-	-	ø9,52	ø22,2
EM250YNW-A1	-	-	-	ø9,52	ø22,2
EM300YNW-A1	-	-	-	ø9,52	ø28,58
EM350YNW-A1	-	-	-	ø12,7	ø28,58
EM400YNW-A1	-	-	-	ø12,7	ø28,58
EM450YNW-A1	-	-	-	ø15,88	ø28,58
EM500YNW-A1	-	-	-	ø15,88	ø28,58

Rohrleitungen A [Zoll]

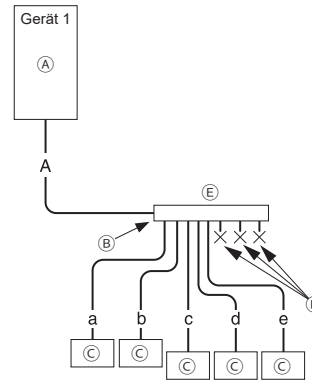
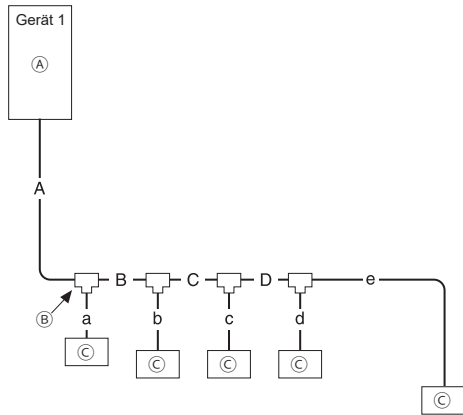
Gerätemodell	Kombinationsgerät			Rohrleitung A	
	Gerät 1	Gerät 2	Gerät 3	Flüssigkeit	Gas
EM200YNW-A1	-	-	-	ø3/8	ø7/8
EM250YNW-A1	-	-	-	ø3/8	ø7/8
EM300YNW-A1	-	-	-	ø3/8	ø1-1/8
EM350YNW-A1	-	-	-	ø1/2	ø1-1/8
EM400YNW-A1	-	-	-	ø1/2	ø1-1/8
EM450YNW-A1	-	-	-	ø5/8	ø1-1/8
EM500YNW-A1	-	-	-	ø5/8	ø1-1/8

de

## [2] VRF-System

- Beispiel einer Rohrleitungsverbindung zwischen Außen- und Innengeräten

M200 bis M300YNW-A1  
EM200 bis EM300YNW-A1



- (A) Außengerät
- (B) 1. Abzweigung
- (C) Innengerät
- (D) Kappe
- (E) Hauptverteiler-Abzweigung

### (1) M-Modelle

Rohrleitung A [mm]

Gerätemodell	Kombinationsgerät			Rohrleitung A	
	Gerät 1	Gerät 2	Gerät 3	Flüssigkeit	Gas
M200YNW-A1	-	-	-	ø9,52	ø22,2
M250YNW-A1	-	-	-	ø9,52	ø22,2
M300YNW-A1	-	-	-	ø9,52	ø22,2

Rohrleitung A [Zoll]

Gerätemodell	Kombinationsgerät			Rohrleitung A	
	Gerät 1	Gerät 2	Gerät 3	Flüssigkeit	Gas
M200YNW-A1	-	-	-	ø3/8	ø7/8
M250YNW-A1	-	-	-	ø3/8	ø7/8
M300YNW-A1	-	-	-	ø3/8	ø7/8

\*1 Wenn die Rohrleitung nach dem ersten Abzweigungspunkt länger als 40 m (131 Fuß) ( $\leq$  90 m (295 Fuß)) ist, verwenden Sie für alle Rohre von den Innengeräten zur ersten Abzweigung eine nächst größere Flüssigkeitsrohrleitung.

\*2 Beträgt der vertikale Trennabstand zwischen den Innengeräten 15 m (49 Fuß) ( $\leq$  30 m (98 Fuß)), verwenden Sie für alle Rohre von den unteren Innengeräten zur ersten Abzweigung eine nächst größere Flüssigkeitsrohrleitung.



## (2) EM-Modelle

Rohrleitung A [mm]

Gerätemodell	Kombinationsgerät			Rohrleitung A	
	Gerät 1	Gerät 2	Gerät 3	Flüssigkeit	Gas
EM200YNW-A1	-	-	-	ø9,52	ø22,2
EM250YNW-A1	-	-	-	ø9,52	ø22,2
EM300YNW-A1	-	-	-	ø9,52	ø28,58

Rohrleitung A [Zoll]

Gerätemodell	Kombinationsgerät			Rohrleitung A	
	Gerät 1	Gerät 2	Gerät 3	Flüssigkeit	Gas
EM200YNW-A1	-	-	-	ø3/8	ø7/8
EM250YNW-A1	-	-	-	ø3/8	ø7/8
EM300YNW-A1	-	-	-	ø3/8	ø1-1/8

\*1 Wenn die Rohrleitung nach dem ersten Abzweigungspunkt länger als 40 m (131 Fuß) ( $\leq$  90 m (295 Fuß)) ist, verwenden Sie für alle Rohre von den Innengeräten zur ersten Abzweigung eine nächst größere Flüssigkeitsrohrleitung.

\*2 Beträgt der vertikale Trennabstand zwischen den Innengeräten 15 m (49 Fuß) ( $\leq$  30 m (98 Fuß)), verwenden Sie für alle Rohre von den unteren Innengeräten zur ersten Abzweigung eine nächst größere Flüssigkeitsrohrleitung.

Rohrleitungen B,C,D [mm (Zoll)]

Gesamtkapazität der Innengeräte	Rohrleitung	
	Flüssigkeit	Gas
140 oder darunter	ø9,52 (ø3/8)	ø15,88 (ø5/8)
141 bis 200	ø9,52 (ø3/8)	ø19,05 (ø3/4)
201 bis 300	ø9,52 (ø3/8)	ø22,2 (ø7/8)
301 bis 390	ø12,7 (ø1/2)	ø28,58 (ø1-1/8)

Rohrleitungen a,b,c,d,e [mm (Zoll)]

Kapazitätsgröße des Innengeräts	Rohrleitung	
	Flüssigkeit	Gas
20, 25, 32, 40, 50	ø6,35 (ø1/4)	ø12,7 (ø1/2)
63, 71, 80, 100, 125, 140	ø9,52 (ø3/8)	ø15,88 (ø5/8)

de

## 9-4. Rohrleitungsverbindungen und Betrieb von Ventilen

### **WARNUNG**

**Vor dem Erhitzen von verlöteten Abschnitten müssen Sie in den Leitungen vorhandenes Restgas und Restöl entfernen.**

- Andernfalls kann ein Feuer entstehen und dabei schwere Verletzungen verursachen.

**Belüften Sie den Arbeitsraum während der Wartungsarbeiten am Gerät.**

- Auslaufendes Kältemittel kann einen Mangel an Sauerstoff verursachen. Wenn ausgelaufenes Kältemittel mit einer Hitzequelle in Kontakt kommt, entstehen giftige Gase.

### **VORSICHT**

**Bewahren Sie die Rohrleitungen in Innenräumen auf und lassen Sie beide Ende der Leitungen bis kurz vor einem Bördelanschluss oder dem Hartlöten versiegelt. (Bewahren Sie Rohrbögen und andere Verbindungselemente in Kunststoffbeuteln auf.)**

- Wenn Staub, Schmutz oder Wasser in die Kältemittelleitungen eindringt, verschlechtert sich die Qualität des Kältemittelöls und der Kompressor funktioniert nicht mehr richtig.

**Halten Sie die Wartungsventile geschlossen, bis das Kältemittel vollständig aufgefüllt ist.**

- Andernfalls wird das Gerät beschädigt.

**Legen Sie vor dem Verlöten der Leitungen ein feuchtes Handtuch auf die Wartungsventile, damit die Temperatur der Ventile 120 °C (248 °F) nicht überschreitet.**

- Andernfalls könnte die Anlage beschädigt werden.

**Halten Sie die Flamme beim Verlöten der Leitungen fern von Kabeln und Blechen.**

- Andernfalls kann dies zu Ausbrand oder Fehlfunktionen führen.

**Verlöten Sie die Rohrleitungen mit einer Stickstoffspülung, um Oxidierung zu vermeiden.**

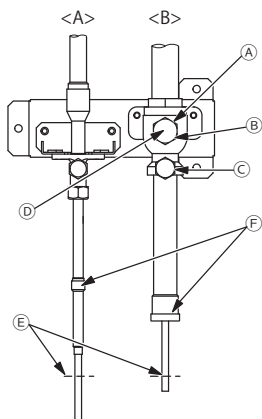
- Oxidiertes Flussmittel im Innern der Kältemittelleitung führt zu einer Verschlechterung der Qualität des Kältemittelöls und zum Funktionsausfall des Kompressors.

## 9-4-1. Entfernen von gequetschten Verbindungsrohren

Zur Vermeidung von Gaslecks wird das Gerät mit gequetschten Verbindungsrohren ausgeliefert, die mit den Wartungsventilen für Flüssigkeit und Gas verbunden sind.

Durchlaufen Sie die Schritte ① bis ③, um die gequetschten Verbindungsrohre vor dem Anschließen der Kältemittelleitungen an das Außengerät zu entfernen.

- ① Vergewissern Sie sich, dass die Wartungsventile vollständig geschlossen sind (ganz im Uhrzeigersinn gedreht).
- ② Entfernen Sie das Gas aus den gequetschten Verbindungsrohren und lassen Sie das gesamte Kältemittelöl auslaufen. (Siehe E hiernach.)
- ③ Entfernen Sie die gequetschten Verbindungsrohre. (Siehe F hiernach.)



<A> Kältemittel-Wartungsventil (Flüssigkeit/hartgelötet)

<B> Kältemittel-Wartungsventil (Gas/hartgelötet)

A Ventilschaft

Das Gerät wird mit geschlossenem Ventil ausgeliefert. Halten Sie das Ventil geschlossen, während Sie die Rohrleitungen verbinden oder das System entlüften. Öffnen Sie das Ventil nach Abschluss dieser Arbeit.

Drehen Sie den Schaft bis zum Anschlag gegen den Uhrzeigersinn (90°), um das Ventil zu öffnen, und im Uhrzeigersinn, um es zu schließen.

B Anschlagstift

Verhindert ein Drehen des Schaftes um 90° oder mehr.

C Wartungsanschluss

Über die Wartungsanschlüsse können Sie Kältemittel nachfüllen, Gas aus den gequetschten Verbindungsrohren entfernen oder das System entlüften.

D Kappe

Entfernen Sie die Kappe, bevor Sie den Schaft drehen. Setzen Sie die Kappe nach Abschluss der gesamten Arbeit wieder auf.

E Getrennter Abschnitt des gequetschten Verbindungsrohrs

F Hartgelöteter Abschnitt des gequetschten Verbindungsrohrs

de

## 9-4-2. Verbindungsrohre

- Die Kältemittelleitung vom Außengerät zweigt am Rohrende ab und jede Abzweigung wird dann mit einem Innengerät verbunden.

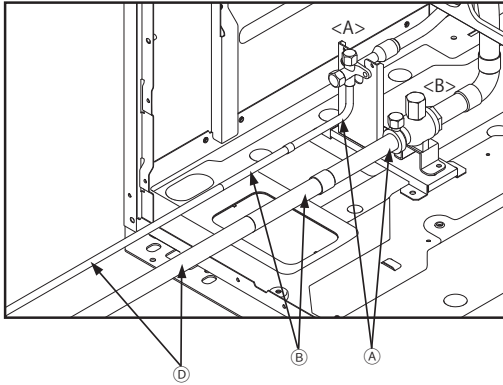
		Verbindungsmethode
	Innengerät	Hartgelötet oder gebördelt
Außengerät	Gasleitung	Hartgelötet
	Flüssigkeitsrohrleitung	Hartgelötet
Abzweigender Abschnitt		Hartgelötet

- Achten Sie während der Verbindung von Rohrleitungen darauf, dass die Wartungsventile vollständig geschlossen sind.
- Im Handel erhältliche Rohrleitungen enthalten oft Staub oder Ablagerungen. Blasen Sie sie stets mit einem trockenen Schutzgas sauber aus.
- Achten Sie während der Installation sorgfältig darauf, dass kein Staub, Wasser oder sonstige Verunreinigungen in die Rohrleitungen eindringen.
- Begrenzen Sie die Anzahl der Bögen so weit wie möglich und legen Sie den Bogenradius so groß wie möglich.
- Verwenden Sie keine im Handel erhältlichen Anti-Oxidationsmittel, da diese die Rohre korrodieren und die Qualität des Kältemittelöls verschlechtern können. Bitte wenden Sie sich bezüglich weiterer Einzelheiten an Mitsubishi Electric.
- Achten Sie darauf, dass die Rohrleitungen nicht in Kontakt miteinander, zu Gerätewänden oder Grundplatten stehen.

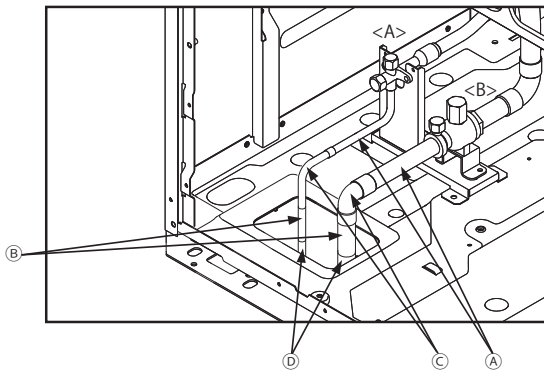
<Anschlussbeispiele für Anschluss Kältemittelleitungen>

- Besorgen Sie Verbindungselemente und Rohrbögen nach Bedarf je nach Rohrdurchmesser und verbinden Sie die Rohre, wie in den nachfolgenden Abbildungen dargestellt.

(1) Wenn die Rohrleitungen durch die Vorderseite des Geräts geführt werden



(2) Wenn die Rohrleitungen durch die Unterseite des Geräts geführt werden



- <A> Flüssigkeitsseite
- <B> Gasseite
- Ⓐ Kältemittel-Wartungsventilrohrleitung
- Ⓑ Reduzierstück usw.
- Ⓒ Rohrbogen
- Ⓓ Rohrleitung am Installationsort

<Bezug> Größe der Kältemittelleitungen

	Rohrleitung am Installationsort [mm (Zoll)]		Rohrleitung mit Wartungsventil [mm (Zoll)]	
	Flüssigkeit	Gas	Flüssigkeit	Gas
M200	ø9,52 (ø3/8)	ø22,2 (ø7/8)	ø9,52 (ø3/8)	ø22,2 (ø7/8)
M250	ø9,52 (ø3/8)			
M300	ø9,52 (ø3/8)			
M350	ø12,7 (ø1/2)	ø28,58 (ø1-1/8)	ø12,7 (ø1/2)	ø28,58 (ø1-1/8)
M400	ø12,7 (ø1/2)			
M450	ø15,88 (ø5/8)		ø15,88 (ø5/8)	
M500	ø15,88 (ø5/8)			

	Rohrleitung am Installationsort [mm (Zoll)]		Rohrleitung mit Wartungsventil [mm (Zoll)]	
	Flüssigkeit	Gas	Flüssigkeit	Gas
EM200	ø9,52 (ø3/8)	ø22,2 (ø7/8)	ø9,52 (ø3/8)	ø22,2 (ø7/8)
EM250	ø9,52 (ø3/8)			
EM300	ø9,52 (ø3/8)			
EM350	ø12,7 (ø1/2)	ø28,58 (ø1-1/8)	ø12,7 (ø1/2)	ø28,58 (ø1-1/8)
EM400	ø12,7 (ø1/2)			
EM450	ø15,88 (ø5/8)		ø15,88 (ø5/8)	
EM500	ø15,88 (ø5/8)			

- Achten Sie beim Erweitern der Rohrleitung am Installationsort darauf, dass die geforderte Mindesteinsetztiefe wie folgt erfüllt ist.

Rohrgröße [mm (Zoll)]	Mindesteinsetztiefe [mm (Zoll)]
ø5 (ø1/4) oder mehr, weniger als ø8 (ø3/8)	6 (1/4)
ø8 (ø3/8) oder mehr, weniger als ø12 (ø1/2)	7 (5/16)
ø12 (ø1/2) oder mehr, weniger als ø16 (ø11/16)	8 (3/8)
ø16 (ø11/16) oder mehr, weniger als ø25 (ø1)	10 (7/16)
ø25 (ø1) oder mehr, weniger als ø35 (ø1-7/16)	12 (1/2)
ø35 (ø1-7/16) oder mehr, weniger als ø45 (ø1-13/16)	14 (9/16)

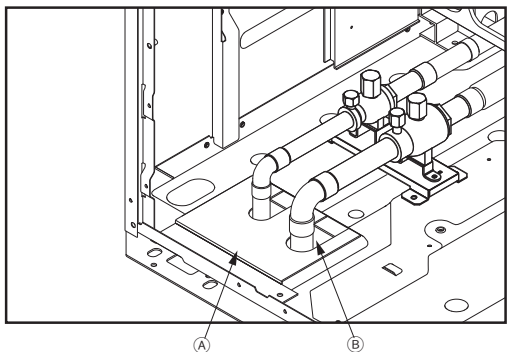
de

### 9-4-3. Abdichtung der Öffnungen rings um die Rohrleitungen

#### **! WARNUNG**

**Versiegeln Sie alle Öffnungen um Rohrleitungen und Leitungsdrähte, um ein Eindringen von kleinen Tieren, Regenwasser oder Schnee zu verhindern.**

- Andernfalls könnte dies zu Kriechstrom, zum Stromschlag oder zur Beschädigung am Gerät führen.



- (A) Beispiel der Verschlussmaterialien (nicht mitgeliefert)
- (B) Auffüllen der Öffnungen

### 9-5. Luftdichtigkeitsstest

#### **! WARNUNG**

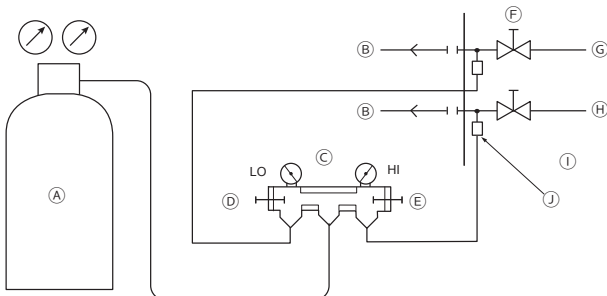
**Führen Sie den Luftdichtigkeitsstests nicht mit Sauerstoff, entzündbarem Gas oder einem chlorhaltigen Kältemittel durch.**

- Andernfalls kann es zur Explosion kommen. Chlor verschlechtert die Qualität des Kältemittelöls.

Überprüfen Sie das System nach abgeschlossener Installation der Kältemittelleitung mit einem Luftdichtigkeitsstest auf Leckstellen. Bei einem Leck ändert sich die Zusammensetzung des Kältemittels und es kommt zu einem Leistungsabfall.

<Ablauf des Luftdichtigkeitsstests>

- ① Vergewissern Sie sich, dass die Wartungsventile geschlossen sind.
- ② Erhöhen Sie den Druck in den Kältemittelleitungen über die Wartungsanschlüsse der Flüssigkeits- und Gasleitungen.  
\* Bringen Sie den Druck mit Stickstoffgas auf den Auslegungsdruck (4,15 MPa).
- ③ Hält der Druck einen Tag lang und verringert sich nicht, haben die Rohrleitungen den Test bestanden und es gibt keine Leckstellen. Fällt der Druck ab, gibt es ein Leck. Suchen Sie nach der Leckstelle, indem Sie ein Blasenbildungsmittel (z. B. Gupoflex) auf die gebördelten oder hartgelöteten Abschnitte aufsprühen.
- ④ Wischen Sie das Blasenbildungsmittel weg.



- (A) Stickstoffgas
- (B) Zum Innengerät
- (C) Messverteiler
- (D) Niederdruckknopf
- (E) Hochdruckknopf
- (F) Wartungsventil
- (G) Flüssigkeitsleitung
- (H) Gasleitung
- (I) Außengerät
- (J) Wartungsanschluss

## 9-6. Thermoisolierung für Rohrleitungen

### VORSICHT

**Isolieren Sie die Leitungen, damit sich kein Kondenswasser ansammelt.**

- Kondenswasser kann sich ansammeln und aus dem Gerät an der Decke oder am Fußboden auslaufen.

Isolieren Sie die Flüssigkeits- und Gasleitungen getrennt mit Isoliermaterialien aus Polyethylenschaum. Ist die Isolierung unzureichend, kann Kondenswasser heruntertropfen. Rohrleitungen in der Decke sind besonders anfällig gegen Kondenswasser und müssen sachgemäß isoliert werden.

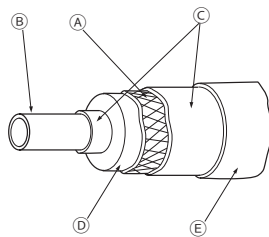
### 9-6-1. Isoliermaterial

- Prüfen Sie, ob die Isoliermaterialien die Standards in der nachstehenden Tabelle erfüllen.

	Rohrgröße [mm (Zoll)]	
	ø6,35 (ø1/4)–ø25,4 (ø1)	ø28,58 (ø1-1/8)–ø41,28 (ø1-5/8)
Stärke [mm (Zoll)]	Min. 10 (7/16)	Min. 15 (5/8)
Wärmebeständigkeit	Min. 120°C (248°F)	

\* Möglicherweise muss die Isolierung in Umgebungen mit hoher Temperatur/Luftfeuchte verstärkt werden.

\* Auch wenn Spezifikationen von Ihrem Kunden vorgegeben werden, müssen dennoch die Standards in der Tabelle erfüllt werden.

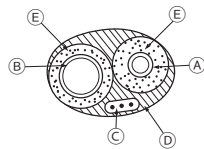
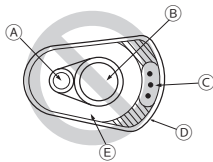


- (A) Stahldraht
- (B) Rohrleitung
- (C) Öliger Gussasphalt oder Asphalt
- (D) Isoliermaterial A
- (E) Äußere Hülle B

Isoliermaterial A	Glasfaser + Stahldraht	
	Klebstoff + wärmebeständiger Polyethylenschaum + Klebeband	
Äußere Hülle B	Innen	Vinylband
	Unter dem Boden und freiliegend	Wasserfestes Hanfgewebe + Bronze-Asphalt
	Außen	Wasserfestes Hanfgewebe + Zinkblech + Ölfarbe

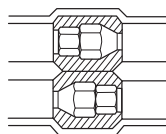
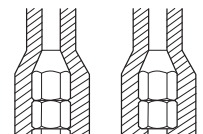
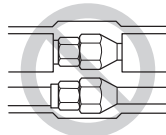
\* Bei Verwendung einer Polyethylenabdeckung als Außendecke ist keine Asphaltbedachung erforderlich.

- Isolieren Sie nicht die elektrischen Drähte.



- (A) Flüssigkeitsrohrleitung
- (B) Gasleitung
- (C) Elektrischen Drähte
- (D) Abdeckband
- (E) Isoliermaterial

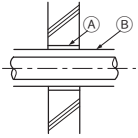
- Achten Sie darauf, dass die Rohrverbindungen vom Innengerät komplett sachgemäß isoliert sind.



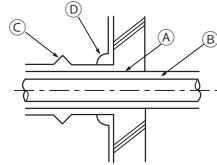


## 9-6-2. Isolierung für den Rohrabschnitt, der durch eine Wand geht

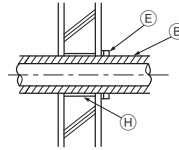
(1) Innenwand (verdeckt)



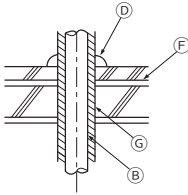
(2) Außenwand



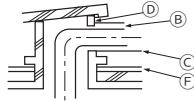
(3) Außenwand (freiliegend)



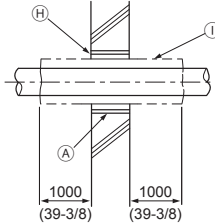
(4) Boden (Wasserschutz)



(5) Dachrohrschaft



(6) Schutz von durchgehenden Teilen in einer Feuerschutzzone oder in einer Trennwand



[mm (Zoll)]

- (A) Hülle
- (B) Isoliermaterial
- (C) Dämmmaterial
- (D) Füllmaterial
- (E) Band
- (F) Wasserschutzschicht
- (G) Hülle mit Flansch
- (H) Verwenden Sie zum Abdichten ein nicht entflammendes Material wie Mörtel.
- (I) Nicht entflammendes Isoliermaterial

- Wenn Sie die Lücken mit Mörtel abdichten, bedecken Sie den durch die Wand geführten Rohrabschnitt mit einem Metallblech, damit das Isoliermaterial nicht absackt. Verwenden Sie für diesen Abschnitt nicht entflammende Isolier- und Abdeckmaterialien. (Ein Vinylklebeband sollte nicht verwendet werden.)

## 9-7. Entlüftung des Systems

### **! WARNUNG**

**Nehmen Sie eine Entlüftung nicht mit dem Kältemittel vor. Entlüften Sie das System mit einer Vakuumpumpe.**

- Restgas in den Kältemittelleitungen kann zum Zerplatzen der Leitungen oder zur Explosion führen.

### **VORSICHT**

**Verwenden Sie eine Vakuumpumpe mit Rückschlagventil.**

- Wenn das Öl von der Vakuumpumpe zurück in die Kältemittelleitungen fließt, kann sich die Qualität des Kältemittelöls verschlechtern und der Kompressor funktioniert nicht mehr richtig.

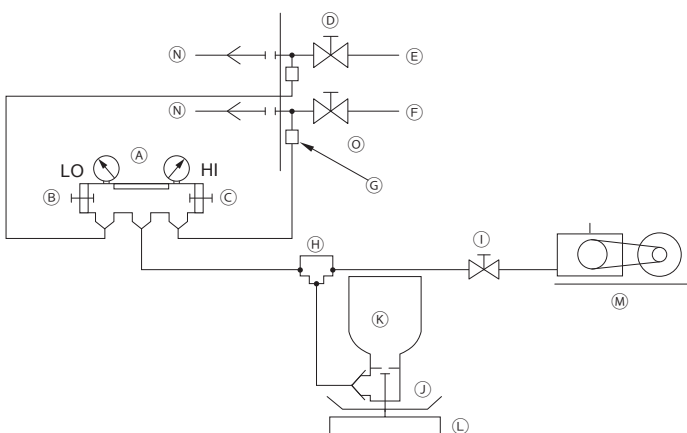
de

#### <Entlüftungsvorgang>

- Entlüften Sie das System mit einer Vakuumpumpe bei geschlossenen Wartungsventilen von beiden Wartungsanschlüssen aus.
- Erreicht das Vakuum einen Wert von 650 Pa, setzen Sie die Entlüftung mindestens noch eine Stunde lang fort.
- Halten Sie die Vakuumpumpe an und lassen Sie sie eine Stunde lang ruhen.
- Überzeugen Sie sich davon, dass das Vakuum sich nicht um mehr als 130 Pa erhöht hat.
- Wird ein Vakuumanstieg um mehr als 130 Pa festgestellt, könnte Wasser eingedrungen sein. Bringen Sie das System mit trockenem Stickstoffgas auf einen Druck von bis zu 0,05 MPa. Wiederholen Sie die Schritte ① bis ⑤, bis sich das Vakuum auf 130 Pa oder darunter verringert hat. Halten Sie stets dieselben Resultate, führen Sie die hiernach beschriebene „Dreifachentlüftung“ durch.

#### <Dreifachentlüftung>

- Entlüften Sie das System mit einer Vakuumpumpe von beiden Wartungsanschlüssen aus auf 533 Pa.
- Bringen Sie das System mit trockenem Stickstoffgas über den Auslass-Wartungsanschluss auf einen Druck von 0 Pa.
- Entlüften Sie das System mit einer Vakuumpumpe über den Ansaug-Wartungsanschluss auf 200 Pa.
- Bringen Sie das System mit trockenem Stickstoffgas über den Auslass-Wartungsanschluss auf einen Druck von 0 Pa.
- Entlüften Sie das System mit einer Vakuumpumpe von beiden Wartungsanschlüssen aus.
- Hat das Vakuum einen Wert von 66,7 Pa erreicht, halten Sie die Vakuumpumpe an und lassen Sie sie eine Stunde lang ruhen. Das Vakuum von 66,7 Pa muss mindestens eine Stunde lang beibehalten werden.
- Überzeugen Sie sich davon, dass das Vakuum sich mindestens 30 Minuten lang nicht erhöht hat.



- (A) Messverteiler
- (B) Niederdruckknopf
- (C) Hochdruckknopf
- (D) Wartungsventil
- (E) Flüssigkeitsleitung
- (F) Gasleitung
- (G) Wartungsanschluss
- (H) Dreiwegeverbindung
- (I) Ventil (Vakuumpumpe)
- (J) Ventil (zum Auffüllen von Kältemittel)
- (K) Kältemittelbehälter
- (L) Skala
- (M) Vakuumpumpe
- (N) Zum Innengerät
- (O) Außengerät

- Verwenden Sie eine Skala, die bis auf 0,1 kg (0,1 Unze) messen kann.
- Empfohlenes Unterdruckmessgerät: ROBINAIR 14830A Thermistor-Unterdruckmessgerät oder Mikrometer-Messgerät
- Messen Sie den Unterdruck nicht mit einem Messverteiler.
- Verwenden Sie eine Vakuumpumpe, die innerhalb einer Betriebszeit von fünf Minuten ein Vakuum von 65 Pa (abs) erzielt.

## 9-8. Kältemittelnachfüllung

Die folgende Tabelle umfasst die werkseitig eingefüllte Menge des Kältemittels, die maximale Menge des vor Ort eingefüllten Kältemittels und die maximale Gesamtmenge des Kältemittels in der Anlage zusammen.

### <HVRF-System>

Gerätemodell	Werkseitige Füllmenge	Maximale vor Ort eingefüllte Menge	Maximale Gesamtmenge in der Anlage
M200YNW-A1	6,5 (230)	8,5 (300)	15,0 (530)
M250YNW-A1	6,5 (230)	8,5 (300)	15,0 (530)
M300YNW-A1	6,5 (230)	8,5 (300)	15,0 (530)
M350YNW-A1	9,8 (346)	14,0 (494)	23,8 (840)
M400YNW-A1	9,8 (346)	14,0 (494)	23,8 (840)
M450YNW-A1	10,8 (381)	19,0 (671)	29,8 (1052)
M500YNW-A1	10,8 (381)	19,0 (671)	29,8 (1052)

[kg (Unze)]

Gerätemodell	Werkseitige Füllmenge	Maximale vor Ort eingefüllte Menge	Maximale Gesamtmenge in der Anlage
EM200YNW-A1	6,5 (230)	8,5 (300)	15,0 (530)
EM250YNW-A1	6,5 (230)	8,5 (300)	15,0 (530)
EM300YNW-A1	6,5 (230)	8,5 (300)	15,0 (530)
EM350YNW-A1	9,8 (346)	14,0 (494)	23,8 (840)
EM400YNW-A1	10,8 (381)	14,0 (494)	24,8 (875)
EM450YNW-A1	10,8 (381)	19,0 (671)	29,8 (1052)
EM500YNW-A1	10,8 (381)	19,0 (671)	29,8 (1052)

### <VRF-System>

Gerätemodell	Werkseitige Füllmenge	Maximale vor Ort eingefüllte Menge	Maximale Gesamtmenge in der Anlage
M200YNW-A1	6,5 (230)	18,0 (635)	24,5 (865)
M250YNW-A1	6,5 (230)	18,5 (653)	25,0 (882)
M300YNW-A1	6,5 (230)	19,5 (688)	26,0 (918)

[kg (Unze)]

Gerätemodell	Werkseitige Füllmenge	Maximale vor Ort eingefüllte Menge	Maximale Gesamtmenge in der Anlage
EM200YNW-A1	6,5 (230)	18,0 (635)	24,5 (865)
EM250YNW-A1	6,5 (230)	18,5 (653)	25,0 (882)
EM300YNW-A1	6,5 (230)	19,5 (688)	26,0 (918)

Sowohl ein Überfüllen als auch ein Unterfüllen des Kältemittels verursacht Probleme. Befüllen Sie das System mit der angemessenen Menge an Kältemittel.

Halten Sie die hinzugefügte Menge an Kältemittel auf dem Etikett am Steuerkasten für eine künftige Wartung fest.

## 9-8-1. Berechnung der Menge an hinzugefügtem Kältemittel

- Die Menge an hinzuzufügendem Kältemittel hängt von der Größe und Gesamtlänge der Flüssigkeitsleitung ab.
- Berechnen Sie die Menge an aufzufüllendem Kältemittel mit Hilfe der folgenden Formel.
- Runden Sie das Berechnungsergebnis auf die nächsten 0,1 kg (0,1 Unze) auf.

### [1] HVRF-System

(1) Einheiten „m“ und „kg“

<Formel>

- Wenn die Rohrleitungslänge vom Außengerät zum am weitesten entfernten Hydrogerät 10 m (32 Fuß) oder weniger beträgt

$$\text{Menge der Zusatzfüllung (kg)} = \begin{matrix} \text{Ø19,05 Gesamtlänge} \\ \times 0,29 \text{ (kg/m)} \end{matrix} + \begin{matrix} \text{Ø15,88 Gesamtlänge} \\ \times 0,2 \text{ (kg/m)} \end{matrix} + \begin{matrix} \text{Ø12,7 Gesamtlänge} \\ \times 0,12 \text{ (kg/m)} \end{matrix} + \begin{matrix} \text{Ø9,52 Gesamtlänge} \\ \times 0,06 \text{ (kg/m)} \end{matrix} + \begin{matrix} \text{Ø6,35 Gesamtlänge} \\ \times 0,024 \text{ (kg/m)} \end{matrix}$$

Außengerätmodell	Menge (kg)	+	Hydrogerätmodell	Menge (kg)
(E)M200	0		WM250	3,0
(E)M250	0		WM350	3,0
(E)M300	0		WM500	3,0
(E)M350	0			
(E)M400	0			
(E)M450	0			
(E)M500	0			

\* Menge des für Einzelmodul-Geräte einzufüllenden Kältemittels

- Wenn die Rohrleitungslänge vom Außengerät zum am weitesten entfernten Hydrogerät mehr als 10 m (32 Fuß) beträgt

$$\text{Menge der Zusatzfüllung (kg)} = \begin{matrix} \text{Ø19,05 Gesamtlänge} \\ \times 0,24 \text{ (kg/m)} \end{matrix} + \begin{matrix} \text{Ø15,88 Gesamtlänge} \\ \times 0,16 \text{ (kg/m)} \end{matrix} + \begin{matrix} \text{Ø12,7 Gesamtlänge} \\ \times 0,10 \text{ (kg/m)} \end{matrix} + \begin{matrix} \text{Ø9,52 Gesamtlänge} \\ \times 0,050 \text{ (kg/m)} \end{matrix} + \begin{matrix} \text{Ø6,35 Gesamtlänge} \\ \times 0,019 \text{ (kg/m)} \end{matrix}$$

Außengerätmodell	Menge (kg)	+	Hydrogerätmodell	Menge (kg)
(E)M200	0		WM250	3,0
(E)M250	0		WM350	3,0
(E)M300	0		WM500	3,0
(E)M350	0			
(E)M400	0			
(E)M450	0			
(E)M500	0			

\* Menge des für Einzelmodul-Geräte einzufüllenden Kältemittels

<Beispiel>

Außengerätmodell: M300

Hydrogerätmodell: WM350

\* Beziehen Sie sich hinsichtlich der mit den nachstehenden Buchstaben markierten Rohrleitungen auf die Rohrverbindungsbeispiele in Abschnitt 9-3.

A: Ø12,7; 40 m

Die einzelnen Flüssigkeitsleitungen haben die folgende Gesamtlänge:

Ø12,7 Gesamtlänge: 40 (A)

$$\begin{aligned} \text{Menge der Zusatzfüllung} &= (40 \times 0,10) + 0 + 3,0 \\ &= 7,0 \text{ kg (Brüche werden aufgerundet.)} \end{aligned}$$

(2) Einheiten „Fuß“ und „Unze“

<Formel>

- Wenn die Rohrleitungslänge vom Außengerät zum am weitesten entfernten Hydrogerät 10 m (32 Fuß) oder weniger beträgt

$$\text{Menge der Zusatzfüllung (Unze)} = \begin{matrix} \text{Ø3/4 Gesamtlänge} \\ \times 3,1 \text{ (Unze/Fuß)} \end{matrix} + \begin{matrix} \text{Ø5/8 Gesamtlänge} \\ \times 2,15 \text{ (Unze/Fuß)} \end{matrix} + \begin{matrix} \text{Ø1/2 Gesamtlänge} \\ \times 1,29 \text{ (Unze/Fuß)} \end{matrix} + \begin{matrix} \text{Ø3/8 Gesamtlänge} \\ \times 0,65 \text{ (Unze/Fuß)} \end{matrix} + \begin{matrix} \text{Ø1/4 Gesamtlänge} \\ \times 0,26 \text{ (Unze/Fuß)} \end{matrix}$$

Außengerätmodell	Menge (Unze)		Hydrogerätmodell	Menge (Unze)
(E)M200	0	+	WM250	106
(E)M250	0		WM350	106
(E)M300	0		WM500	106
(E)M350	0			
(E)M400	0			
(E)M450	0			
(E)M500	0			

\* Menge des für Einzelmodul-Geräte einzufüllenden Kältemittels

- Wenn die Rohrleitungslänge vom Außengerät zum am weitesten entfernten Hydrogerät mehr als 10 m (32 Fuß) beträgt

$$\text{Menge der Zusatzfüllung (Unze)} = \begin{matrix} \text{Ø3/4 Gesamtlänge} \\ \times 2,59 \text{ (Unze/Fuß)} \end{matrix} + \begin{matrix} \text{Ø5/8 Gesamtlänge} \\ \times 1,73 \text{ (Unze/Fuß)} \end{matrix} + \begin{matrix} \text{Ø1/2 Gesamtlänge} \\ \times 1,08 \text{ (Unze/Fuß)} \end{matrix} + \begin{matrix} \text{Ø3/8 Gesamtlänge} \\ \times 0,54 \text{ (Unze/Fuß)} \end{matrix} + \begin{matrix} \text{Ø1/4 Gesamtlänge} \\ \times 0,21 \text{ (Unze/Fuß)} \end{matrix}$$

Außengerätmodell	Menge (Unze)		Hydrogerätmodell	Menge (Unze)
(E)M200	0	+	WM250	106
(E)M250	0		WM350	106
(E)M300	0		WM500	106
(E)M350	0			
(E)M400	0			
(E)M450	0			
(E)M500	0			

\* Menge des für Einzelmodul-Geräte einzufüllenden Kältemittels

<Beispiel>

Außengerätmodell: M300  
Hydrogerätmodell: WM350

\* Beziehen Sie sich hinsichtlich der mit den nachstehenden Buchstaben markierten Rohrleitungen auf die Rohrverbindungsbeispiele in Abschnitt 9-3.

A: Ø1/2; 131 Fuß

Die einzelnen Flüssigkeitsleitungen haben die folgende Gesamtlänge:

Ø1/2 Gesamtlänge: 131 (A)

$$\begin{aligned} \text{Menge der Zusatzfüllung} &= (131 \times 1,08) + 0 + 106 \\ &= 239 \text{ Unze (Brüche werden aufgerundet.)} \end{aligned}$$

## [2] VRF-System

### (1) Einheiten „m“ und „kg“

<Formel>

- Wenn die Rohrleitungslänge vom Außengerät zum am weitesten entfernten Innengerät 30,5 m (100 Fuß) oder weniger beträgt

$$\text{Menge der Zusatzfüllung (kg)} = \begin{matrix} \text{ø9,52 Gesamtlänge} \\ \times 0,06 \text{ (kg/m)} \end{matrix} + \begin{matrix} \text{ø6,35 Gesamtlänge} \\ \times 0,024 \text{ (kg/m)} \end{matrix}$$

Außengerätmodell	Menge (kg)
(E)M200	0
(E)M250	0
(E)M300	0

\* Menge des für Einzelmodul-Geräte einzufüllenden Kältemittels

Gesamtkapazität der angeschlossenen Innengeräte	Menge (kg)
80 oder darunter	2,0
81 bis 160	2,5
161 bis 330	3,0
331 bis 390	3,5

\* Bestimmte Arten von Innengeräten erfordern eine zusätzliche Kältemittelfüllung. Siehe separates Dokument mit dem Titel „ADDITIONAL REFRIGERANT (Zusätzliches Kältemittel)“, das unter <http://www.mitsubishielectric.com/ldg/ibim/> zum Download zur Verfügung steht.

- Wenn die Rohrleitungslänge vom Außengerät zum am weitesten entfernten Innengerät mehr als 30,5 m (100 Fuß) beträgt

$$\text{Menge der Zusatzfüllung (kg)} = \begin{matrix} \text{ø9,52 Gesamtlänge} \\ \times 0,050 \text{ (kg/m)} \end{matrix} + \begin{matrix} \text{ø6,35 Gesamtlänge} \\ \times 0,019 \text{ (kg/m)} \end{matrix}$$

Außengerätmodell	Menge (kg)
(E)M200	0
(E)M250	0
(E)M300	0

\* Menge des für Einzelmodul-Geräte einzufüllenden Kältemittels

Gesamtkapazität der angeschlossenen Innengeräte	Menge (kg)
80 oder darunter	2,0
81 bis 160	2,5
161 bis 330	3,0
331 bis 390	3,5

\* Bestimmte Arten von Innengeräten erfordern eine zusätzliche Kältemittelfüllung. Siehe separates Dokument mit dem Titel „ADDITIONAL REFRIGERANT (Zusätzliches Kältemittel)“, das unter <http://www.mitsubishielectric.com/ldg/ibim/> zum Download zur Verfügung steht.

<Beispiel>

Außengerätmodell: M300

Gesamtkapazität der angeschlossenen Innengeräte: 361

- A : ø9,52; 40 m
- B : ø9,52; 10 m
- C : ø9,52; 15 m
- D : ø9,52; 10 m
- a : ø9,52; 10 m
- b : ø9,52; 5 m
- c : ø6,35; 10 m
- d : ø6,35; 10 m
- e : ø9,52; 10 m

Die einzelnen Flüssigkeitsleitungen haben die folgende Gesamtlänge:

ø9,52 Gesamtlänge: 40 (A) + 10 (B) + 15 (C) + 10 (D) + 10 (a) + 5 (b) + 10 (e) = 100

ø6,35 Gesamtlänge: 10 (c) + 10 (d) = 20

Wenn daher die Rohrleitungslänge vom Außengerät zum am weitesten entfernten Innengerät mehr als 30,5 m (100 Fuß) beträgt,

$$\begin{aligned} \text{Menge der Zusatzfüllung} &= (100 \times 0,050) + (20 \times 0,019) + 0 + 3,5 \\ &= 8,9 \text{ kg (Brüche werden aufgerundet.)} \end{aligned}$$

(2) Einheiten "Fuß" und "Unze"

<Formel>

- Wenn die Rohrleitungslänge vom Außengerät zum am weitesten entfernten Innengerät 30,5 m (100 Fuß) oder weniger beträgt

$$\text{Menge der Zusatzfüllung (Unze)} = \left[ \begin{array}{l} \text{\textcircled{\small \varnothing}3/8 \text{ Gesamtlänge} \\ \times 0,65 \text{ (Unze/Fuß)} \end{array} \right] + \left[ \begin{array}{l} \text{\textcircled{\small \varnothing}1/4 \text{ Gesamtlänge} \\ \times 0,26 \text{ (Unze/Fuß)} \end{array} \right]$$

Außengerätmodell	Menge (Unze)
(E)M200	0
(E)M250	0
(E)M300	0

\* Menge des für Einzelmodul-Geräte einzufüllenden Kältemittels

Gesamtkapazität der angeschlossenen Innengeräte	Menge (Unze)
80 oder darunter	71
81 bis 160	89
161 bis 330	106
331 bis 390	124

- \* Bestimmte Arten von Innengeräten erfordern eine zusätzliche Kältemittelfüllung. Siehe separates Dokument mit dem Titel „ADDITIONAL REFRIGERANT (Zusätzliches Kältemittel)“, das unter <http://www.mitsubishielectric.com/dg/ibim/> zum Download zur Verfügung steht.

- Wenn die Rohrleitungslänge vom Außengerät zum am weitesten entfernten Innengerät mehr als 30,5 m (100 Fuß) beträgt

$$\text{Menge der Zusatzfüllung (Unze)} = \left[ \begin{array}{l} \text{\textcircled{\small \varnothing}3/8 \text{ Gesamtlänge} \\ \times 0,54 \text{ (Unze/Fuß)} \end{array} \right] + \left[ \begin{array}{l} \text{\textcircled{\small \varnothing}1/4 \text{ Gesamtlänge} \\ \times 0,23 \text{ (Unze/Fuß)} \end{array} \right]$$

Außengerätmodell	Menge (Unze)
(E)M200	0
(E)M250	0
(E)M300	0

\* Menge des für Einzelmodul-Geräte einzufüllenden Kältemittels

Gesamtkapazität der angeschlossenen Innengeräte	Menge (Unze)
80 oder darunter	71
81 bis 160	89
161 bis 330	106
331 bis 390	124

- \* Bestimmte Arten von Innengeräten erfordern eine zusätzliche Kältemittelfüllung. Siehe separates Dokument mit dem Titel „ADDITIONAL REFRIGERANT (Zusätzliches Kältemittel)“, das unter <http://www.mitsubishielectric.com/dg/ibim/> zum Download zur Verfügung steht.

<Beispiel>

Außengerätmodell: M300

Gesamtkapazität der angeschlossenen Innengeräte: 361

- A:  $\text{\textcircled{\small \varnothing}3/8}$ ; 131 Fuß
- B:  $\text{\textcircled{\small \varnothing}3/8}$ ; 32 Fuß
- C:  $\text{\textcircled{\small \varnothing}3/8}$ ; 49 Fuß
- D:  $\text{\textcircled{\small \varnothing}3/8}$ ; 32 Fuß
- a:  $\text{\textcircled{\small \varnothing}3/8}$ ; 32 Fuß
- b:  $\text{\textcircled{\small \varnothing}3/8}$ ; 16 Fuß
- c:  $\text{\textcircled{\small \varnothing}1/4}$ ; 32 Fuß
- d:  $\text{\textcircled{\small \varnothing}1/4}$ ; 32 Fuß
- e:  $\text{\textcircled{\small \varnothing}3/8}$ ; 32 Fuß

Die einzelnen Flüssigkeitsleitungen haben die folgende Gesamtlänge:

$\text{\textcircled{\small \varnothing}3/8}$  Gesamtlänge: 131 (A) + 32 (B) + 49 (C) + 32 (D) + 32 (a) + 16 (b) + 32 (e) = 328

$\text{\textcircled{\small \varnothing}1/4}$  Gesamtlänge: 32 (c) + 32 (d) = 64

Wenn daher die Rohrleitungslänge vom Außengerät zum am weitesten entfernten Innengerät mehr als 30,5 m (100 Fuß) beträgt,

$$\begin{aligned} \text{Menge der Zusatzfüllung} &= (328 \times 0,54) + (64 \times 0,21) + 0 + 124 \\ &= 314,6 \text{ Unze (Brüche werden aufgerundet.)} \end{aligned}$$

## **! WARNUNG**

Verwenden Sie zur Beschleunigung des Enteisungsprozesses oder zur Reinigung ausschließlich die vom Hersteller empfohlenen Mittel.

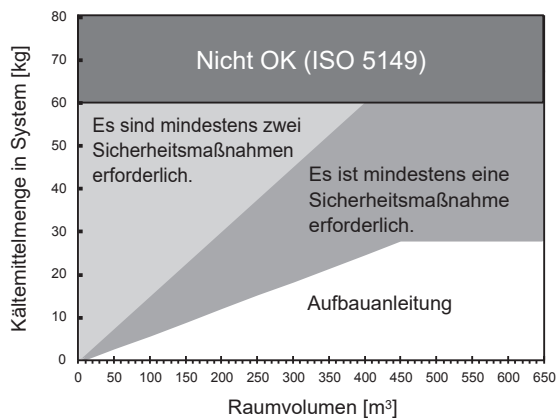
Das Gerät muss in einem Raum aufbewahrt werden, in dem sich keine dauerhaften Zündquellen (z.B. offene Flammen, ein laufendes Gasgerät oder ein in Betrieb befindliches elektrisches Heizgerät) befinden.

Nicht gewaltsam öffnen oder verbrennen.

Bitte beachten Sie, dass Kältemittel möglicherweise geruchlos sind.

Das Gerät sollte an einem Ort aufbewahrt werden, an dem sich kein möglicherweise austretendes Kältemittel ansammeln kann.

Wenn ein Gerät mit Kältemittelnutzung (z. B. ein Innengerät oder ein Hydrogerät) in einem freien Raum oder außerhalb installiert wird, sind die Sicherheitsmaßnahmen in Übereinstimmung mit den europäischen Standards zu ergreifen, die auf der Kältemittelmenge und dem Raumvolumen basieren, wie auf der nachfolgenden Abbildung näher veranschaulicht. (Die Installationsbeschränkungen sind einfach zu ermitteln, indem das Flussdiagramm verwendet wird, das als separates Arbeitsblatt geliefert wird.)



Das Gerät muss ordnungsgemäß gelagert werden, um mechanische Schäden zu vermeiden.

de



## 9-8-2. Auffüllen von zusätzlichem Kältemittel

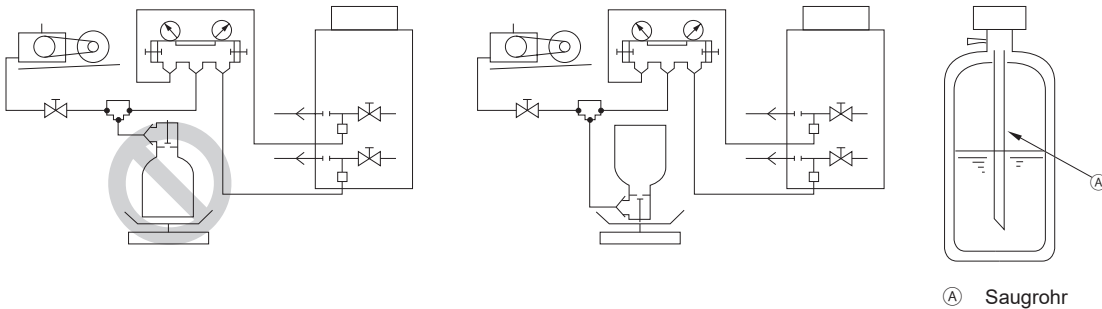
Befüllen Sie das Gerät mit der berechneten Menge an Kältemittel im flüssigen Zustand über den Wartungsanschluss nach Abschluss der Rohrleitungsarbeit. Sind alle Arbeiten abgeschlossen, ziehen Sie alle Wartungsanschlusskappen und Schaftkappen fest an, damit kein Kältemittel auslaufen kann.

<Hinweis>

- Lassen Sie das Kältemittel nicht in die Atmosphäre ab.
- Entnehmen Sie das angemessene Anziehdrehmoment der nachstehenden Tabelle.

Rohrgröße [mm (Zoll)]	Schaftkappe (N·m)	Schaft (N·m)	Größe des Sechskantschlüssels [mm (Zoll)]	Wartungsanschlusskappe (N·m)
ø9,52 (ø3/8)	22	-	-	12
ø12,7 (ø1/2)	27	-	-	
ø15,88 (ø5/8)	32	-	-	
ø22,2 (ø7/8)	22	-	-	16
ø28,58 (ø1-1/8)	22	-	-	16

- Besitzt der Kältemitteltank kein Saugrohr, füllen Sie das flüssige Kältemittel bei auf den Kopf gedrehtem Tank ein, wie in der nachstehenden Abbildung dargestellt ist.



- Vergewissern Sie sich, dass die Wartungsventile nach dem Entlüften und dem Auffüllen von Kältemittel vollständig geöffnet sind. Nehmen Sie das Gerät nicht bei geschlossenen Wartungsventilen in Betrieb.
- Darauf achten, dass die unterschiedlichen Kältemittel nicht vermischt werden, wenn das Klimagerät befüllt wird. Schläuche und Rohrleitungen sind so kurz wie möglich zu halten, um so wenig Kältemittel wie möglich einsetzen zu müssen.
- Der Kältemitteltank muss stets aufrecht stehen.
- Darauf achten, dass das Kältemittelsystem geerdet ist, bevor das System mit Kältemittel befüllt wird.
- Die hinzugefügte Menge an Kältemittel auf der Etiketle am Bedienfeld des Steuerkastens für eine künftige Wartung angeben.
- Sorgfältig darauf achten, dass das Kältemittelsystem nicht zu stark befüllt wird.

# 10. Elektrische Arbeiten

---

## **WARNUNG**

**Elektroarbeiten müssen von qualifiziertem Personal gemäß den lokalen Vorschriften und den Anleitungen dieses Handbuchs ausgeführt werden. Verwenden Sie nur vorgegebene Kabel und eigene Stromkreise.**

- Unzureichende Kapazität der Stromquelle oder unsachgemäße elektrische Arbeiten führen zu Stromschlag, Fehlfunktion oder Feuer.

---

**Das qualifizierte Personal muss für eine sachgemäße Erdung sorgen.**

- Eine unsachgemäße Erdung kann zum Stromschlag, zu Feuer, zur Explosion oder zu Fehlfunktionen aufgrund von elektrischem Rauschen führen. Schließen Sie das Erdungskabel nicht an Gas- oder Wasserleitungen, Blitzableiter oder unterirdische Telefondrähte an.

de

## 10-1. Vor den elektrischen Arbeiten

- Beziehen Sie sich bei der Durchführung der elektrischen Arbeiten auf die Installationshandbücher für das Innengerät und auch die Steuereinheit.
- Berücksichtigen Sie beim Ausführen der Verkabelung und Anschlüsse die Umgebungsbedingungen (Umgebungstemperatur, direktes Sonnenlicht, Regenwasser usw.).
- Achten Sie darauf, dass die Frontverkleidung der Steuerung beim Öffnen oder Schließen nicht mit internen Komponenten in Kontakt kommt.
- Spezifische Verkabelungsanforderungen sollten die örtlich geltenden Verkabelungsvorschriften erfüllen.
- Lassen Sie etwas Spiel in der Verdrahtung für den Steuerkasten an den Innen- und Außengeräten, da diese Kästen bei Wartungsarbeiten gelegentlich entfernt werden.

## 10-2. Stromkabel und Gerätekapazität

### **WARNUNG**

**Lassen Sie den Stromkabeln beim Verlegen etwas Freiraum.**

- Andernfalls könnten die Kabel brechen oder sich überhitzen, was zur Rauchentwicklung oder zu Feuer führt.

---

**Installieren Sie einen Wechselrichterschutzschalter an der Stromversorgung eines jeden einzelnen Geräts.**

- Andernfalls kann dies zum Stromschlag oder zu Feuer führen.

---

**Verwenden Sie nur ordnungsgemäß zugelassene Schutzschalter (Fehlerstromschutzschalter, lokaler Schalter <Schalter + Sicherung gemäß lokalen elektrischen Vorschriften> oder Überstromschutzschalter).**

- Andernfalls kann dies zum Stromschlag, zu Fehlfunktionen, zur Rauchentwicklung oder zu Feuer führen.

---

**Verwenden Sie nur standardmäßige Stromkabel mit ausreichender Kapazität.**

- Andernfalls kann dies zu Kriechstrom, zur Überhitzung, Rauchentwicklung oder zu Feuer führen.

---

**Ziehen Sie alle Kontaktschrauben mit dem vorgegebenen Drehmoment fest an.**

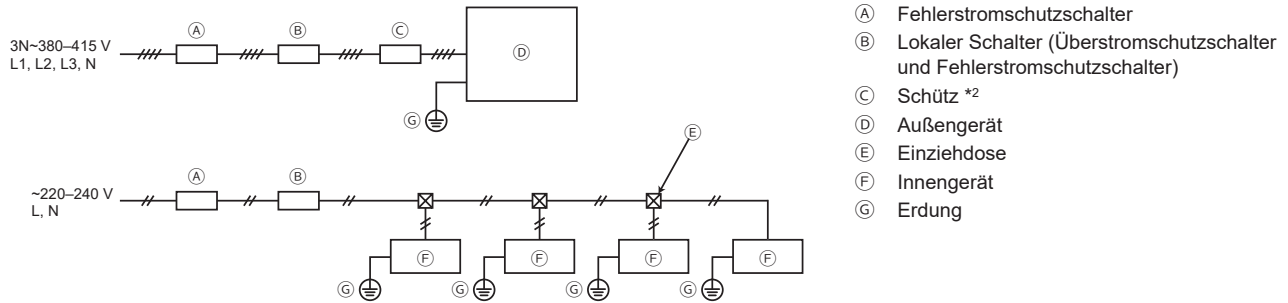
- Lockere Schrauben und Kontaktfehler können zur Rauchentwicklung oder zu Feuer führen.

### **VORSICHT**

---

**Wenn aufgrund einer Fehlfunktion oder einer unsachgemäßen Verkabelung ein hoher elektrischer Strom fließt, könnten die Fehlerstromschutzschalter hinter bzw. vor dem Stromversorgungssystem beide aktiviert werden. Trennen Sie das Stromversorgungssystem oder koordinieren Sie den Schutz der Schutzschalter, je nach Stellenwert des Systems.**

• Verdrahtungsbeispiel



- (A) Fehlerstromschutzschalter
- (B) Lokaler Schalter (Überstromschutzschalter und Fehlerstromschutzschalter)
- (C) Schütz \*2
- (D) Außengerät
- (E) Einziehdose
- (F) Innengerät
- (G) Erdung

- Achten Sie darauf, den geeigneten Typ des Überstromschutzschalters zu verwenden. Beachten Sie, dass der generierte Überstrom einen bestimmten Gleichstromanteil haben kann.
- Legen Sie den Typ des Schutzschalters für einen Wechselrichterstromkreis als Fehlerstromschutzschalter fest. (NV-S-Serie von Mitsubishi Electric oder gleichwertig)
- Der Fehlerstromschutzschalter sollte mit einem lokalen Schalter kombiniert werden.
- Verwenden Sie einen lokalen Schalter mit einem Kontaktabstand von mindestens 3 mm (1/8 Zoll) zwischen den einzelnen Polen.
- Schließen Sie die Stromkabel L1, L2 und L3 nicht an N an. Vergewissern Sie sich, dass die Phasenfolge richtig ist.
- Ist das Stromversorgungskabel beschädigt, muss es vom Hersteller, seinem Kundendienst oder ähnlich qualifizierten Personen ersetzt werden, um Gefahren zu vermeiden.
- Verwenden Sie eigene Stromkabel für das Außengerät und das Innengerät.
- Stromkabelgröße, Gerätekapazität und Systemimpedanz  
(Wenn in den lokalen Bestimmungen keine Mindestgröße für das Stromkabel oder die Gerätekapazität festgelegt ist, dann richten Sie sich nach den Werten in der nachstehenden Tabelle.)

		Mindestgröße [mm <sup>2</sup> (AWG)]			Fehlerstromschutzschalter	Lokaler Schalter (A)		Überstromschutzschalter (NFB) (A)	Maximal zulässige Systemimpedanz
		Stromkabel	Stromkabel nach Abzweigungspunkt	Erdungskabel		Kapazität	Sicherung		
Außengerät	(E)M200	4,0 (12)	–	4,0 (12)	30 A 100 mA 0,1 Sek. oder darunter	25	25	30	*1
	(E)M250	4,0 (12)	–	4,0 (12)	30 A 100 mA 0,1 Sek. oder darunter	32	32	30	*1
	(E)M300	4,0 (12)	–	4,0 (12)	30 A 100 mA 0,1 Sek. oder darunter	32	32	30	*1
	(E)M350	6,0 (10)	–	6,0 (10)	40 A 100 mA 0,1 Sek. oder darunter	40	40	40	0,27 Ω
	(E)M400	10,0 (8)	–	10,0 (8)	60 A 100 mA 0,1 Sek. oder darunter	63	63	60	0,22 Ω
	(E)M450	10,0 (8)	–	10,0 (8)	60 A 100 mA 0,1 Sek. oder darunter	63	63	60	0,19 Ω
	(E)M500	10,0 (8)	–	10,0 (8)	60 A 100 mA 0,1 Sek. oder darunter	63	63	60	0,16 Ω

\* Weitere Informationen zu Kabelgröße und Schutzschalterkapazität am Innengerät finden Sie im Installationshandbuch des Innengeräts und im Bedienungshandbuch.

\*1 Erfüllt die technischen Anforderungen der IEC 61000-3-3.

\*2 Wenn ein Luftstromabfall des Umwälzgebläses neben dem Hydrogerät, das auf einer Höhe von weniger als 1,8 m über dem Boden installiert ist, festgestellt wird, muss das System innerhalb von 10 Sekunden nach Eintritt ausgeschaltet werden. Bevor das System ausgeschaltet wird, das Schütz an das Stromkabel der Außengerät anschließen und öffnen. (Sicherstellen, dass das geeignete Schütz für die Sicherungskapazität ausgewählt wird.)

- Der Drahtdurchmesser entspricht dem Mindestmaß für Metallkabelführungen. Verwenden Sie bei einem Spannungsabfall einen um eine Stufe höheren Drahtdurchmesser. Stellen Sie sicher, dass die Netzstromspannung nicht um mehr als 10 % abfällt. Stellen Sie sicher, dass die Spannungsabweichung zwischen den Phasen 2 % oder weniger beträgt.
- Stromversorgungskabel von im Freien verwendeten Geräteteilen dürfen nicht leichter sein als das mit Polychloropren umhüllte flexible Kabel (Bauform 60245 IEC57). Verwenden Sie zum Beispiel YZW-Kabel.
- Dieses Gerät ist für den Anschluss an ein Stromversorgungssystem mit einer in der obigen Tabelle angegebenen maximal zulässigen Systemimpedanz am Schnittstellenpunkt (Netzanschlusskasten) der Stromversorgung des Anwenders vorgesehen.
- Der Anwender muss sicherstellen, dass dieses Gerät nur an ein Stromversorgungssystem angeschlossen wird, das die oben genannte Anforderung erfüllt. Der Anwender kann die Systemimpedanz an der Schnittstelle erforderlichenfalls beim öffentlichen Elektrizitätswerk in Erfahrung bringen.
- Dieses Gerät stimmt mit IEC 61000-3-12 überein, sofern die Kurzschlussleistung Ssc am Schnittstellenpunkt zwischen der Stromversorgung des Anwenders und dem öffentlichen Netz größer oder gleich Ssc\*<sup>1</sup> ist. Der Installateur oder Betreiber der Anlage ist für die Sicherstellung verantwortlich, dass die Anlage nur an eine Stromversorgung mit der Kurzschlussleistung Ssc größer oder gleich Ssc\*<sup>1</sup> angeschlossen wird, was sich durch Nachfrage beim Betreiber des Stromversorgungsnetzes ermitteln lässt.

\*<sup>1</sup> Ssc

Modell	Ssc (MVA)	Modell	Ssc (MVA)
M200	1,25	EM200	1,25
M250	1,38	EM250	1,27
M300	1,76	EM300	1,58
M350	2,05	EM350	1,87
M400	2,48	EM400	2,19
M450	2,88	EM450	2,62
M500	3,39	EM500	3,17

### 10-3. Technische Daten des Steuerkabels

- Übertragungskabel

Typ	2-adriges abgeschirmtes Kabel vom Typ CVVS, CPEVS oder MVVS
Größe	1,25 mm <sup>2</sup> (AWG 16) oder ø1,2 mm oder darüber
Länge	Max. 200 m (656 Fuß)
Vermerke	Die maximal zulässige Länge der Übertragungskabel über die Außengeräte (sowohl zentrale Kontroll-Übertragungskabel als auch innen und außen verlaufende Übertragungskabel) beträgt 500 m (1640 Fuß)* <sup>1</sup> . Die maximal zulässige Länge der Übertragungskabel vom Netzteil zu jedem einzelnen Außengerät oder zur Systemsteuerung beträgt 200 m (656 Fuß).

\* Verwenden Sie kein einzelnes mehradriges Kabel für den Anschluss an Innengeräte, die zu anderen Kältemittelsystemen gehören. Bei Verwendung eines mehradrigen Kabels kann es zu Signalübertragungsfehlern und Fehlfunktionen kommen.

\* Achten Sie bei der Verlängerung des Übertragungskabels auf eine fortlaufende Abschirmung.

\*<sup>1</sup> Beim Erweitern der Länge der Übertragungskabel auf 1000 m (3280 Fuß) den Händler fragen.

- Fernbedienungskabel

	ME-Fernbedienungskabel	MA-Fernbedienungskabel
Typ	Ummanteltes 2-adriges Kabel (nicht abgeschirmt) vom Typ CVV	
Größe	0,3–1,25 mm <sup>2</sup> (AWG 22–16) (0,75–1,25 mm <sup>2</sup> (AWG 18–16), wenn eine einfache Fernbedienung angeschlossen ist)	
Länge	Max. 10 m (32 Fuß) * Verwenden Sie bei einer Länge von mehr als 10 m (32 Fuß) ein abgeschirmtes Kabel in der Größe 1,25 mm <sup>2</sup> (AWG 16).	Max. 200 m (656 Fuß)

### 10-4. Systemkonfiguration

- Gerätecode und maximale Anzahl anschließbarer Geräte

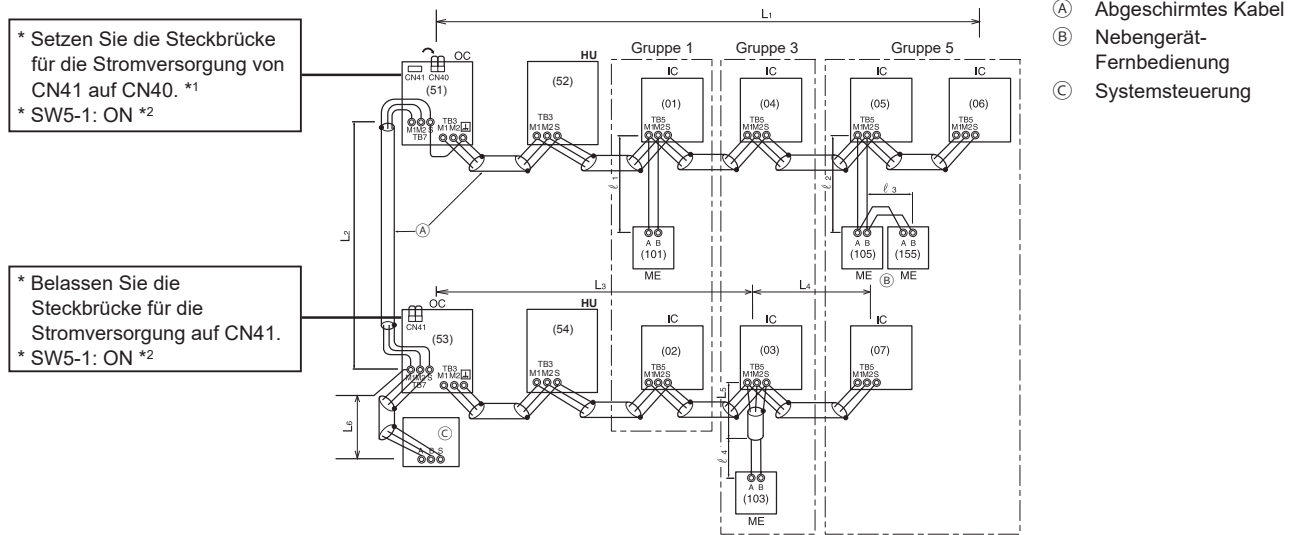
Gerätetyp	Code	Anzahl anschließbarer Geräte
Außengerät	OC	–
Hydrogerät	HU	1 Gerät pro OC
Innengerät	IC	1 bis 26 Geräte pro OC
Fernbedienung	RC	0 bis 2 Geräte pro Gruppe
Übertragungsverstärker	RP	0 bis 1 Gerät pro OC

\* Je nach Anzahl der angeschlossenen Innengeräte könnte ein Übertragungsverstärker benötigt werden. Das Außengerät unterstützt PAC-SF46EPA nicht, sondern nur PAC-SF46EPA-G.

# 10-4-1. Beispiel einer Systemkonfiguration für das HVRF-System

\* Die Zahlen in Klammern in den nachstehenden Abbildungen stehen für die Zahlen der Adressen.

(1) Wenn ME-Fernbedienungen angeschlossen sind



\*1 Ist ein Netzteil nicht an das zentrale Kontroll-Übertragungskabel angeschlossen, setzen Sie in nur einem der Außengeräte die Steckbrücke für die Stromversorgung von CN41 auf CN40.

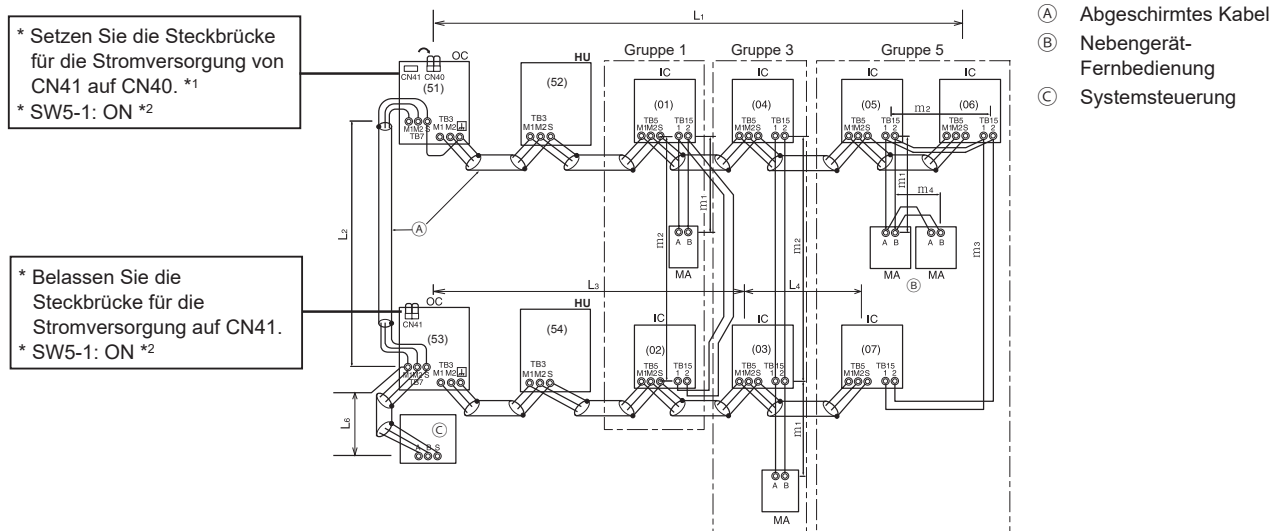
\*2 Stellen Sie SW5-1 bei Verwendung einer Systemsteuerung an ALLEN Außengeräten auf ON.

## Maximal zulässige Länge der Steuerkabel

Übertragungskabel über Außengeräte	$L_1 + L_2 + L_3 + L_4, L_1 + L_2 + L_3 + L_5, L_1 + L_2 + L_6 \leq 500 \text{ m (1640 Fuß)}$ <sup>3</sup>
Übertragungskabel	$L_1, L_3 + L_4, L_3 + L_5, L_6, L_2 + L_6 \leq 200 \text{ m (656 Fuß)}$
Fernbedienungskabel	$l_1, l_2, l_3, l_4 \leq 10 \text{ m (32 Fuß)}$ * Wird die Länge von 10 m (32 Fuß) überschritten, muss die 10 m (32 Fuß) überschreitende Länge in der maximal zulässigen Länge der Übertragungskabel, siehe oben, enthalten sein.

\*3 Beim Erweitern der Länge der Übertragungskabel auf 1000 m (3280 Fuß) den Händler fragen.

## (2) Wenn MA-Fernbedienungen angeschlossen sind



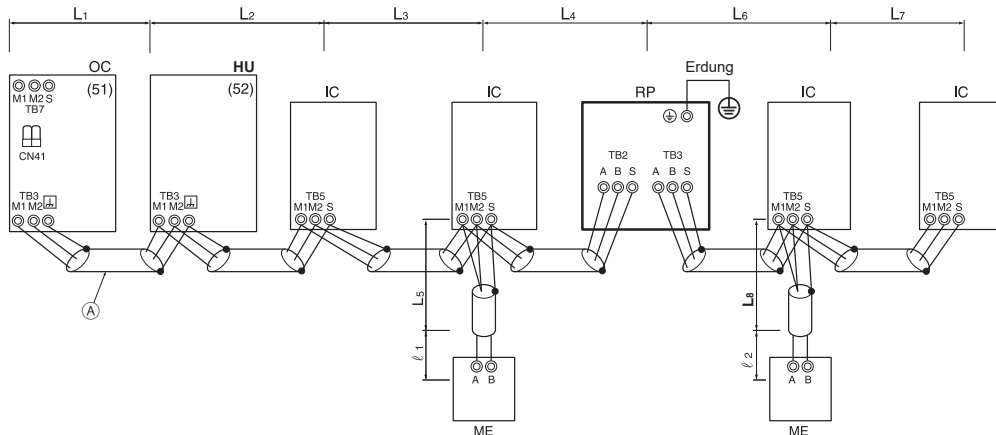
- \*1 Ist ein Netzteil nicht an das zentrale Kontroll-Übertragungskabel angeschlossen, setzen Sie in nur einem der Außengeräte die Steckbrücke für die Stromversorgung von CN41 auf CN40.
- \*2 Stellen Sie SW5-1 bei Verwendung einer Systemsteuerung an ALLEN Außengeräten auf ON.
- \*3 Wenn ein PAR-31MAA an eine Gruppe angeschlossen ist, können keine weiteren MA-Fernbedienungen an dieselbe Gruppe angeschlossen werden.

### Maximal zulässige Länge der Steuerkabel

Übertragungskabel über Außengeräte	$L_1 + L_2 + L_3 + L_4, L_1 + L_2 + L_6 \leq 500 \text{ m (1640 Fuß)}$ *4
Übertragungskabel	$L_1, L_3 + L_4, L_6, L_2 + L_6 \leq 200 \text{ m (656 Fuß)}$
Fernbedienungskabel	$m_1 + m_2, m_1 + m_2 + m_3 + m_4 \leq 200 \text{ m (656 Fuß)}$

- \*4 Beim Erweitern der Länge der Übertragungskabel auf 1000 m (3280 Fuß) den Händler fragen.

## (3) Wenn ein Übertragungsverstärker angeschlossen ist



- (A) Abgeschirmtes Kabel

- \*1 Schalten Sie die Kontakte (TB3) an im selben Kältemittelsystem befindlichen Außengeräten in Reihe.
- \*2 Belassen Sie die Steckbrücke für die Stromversorgung auf CN41.

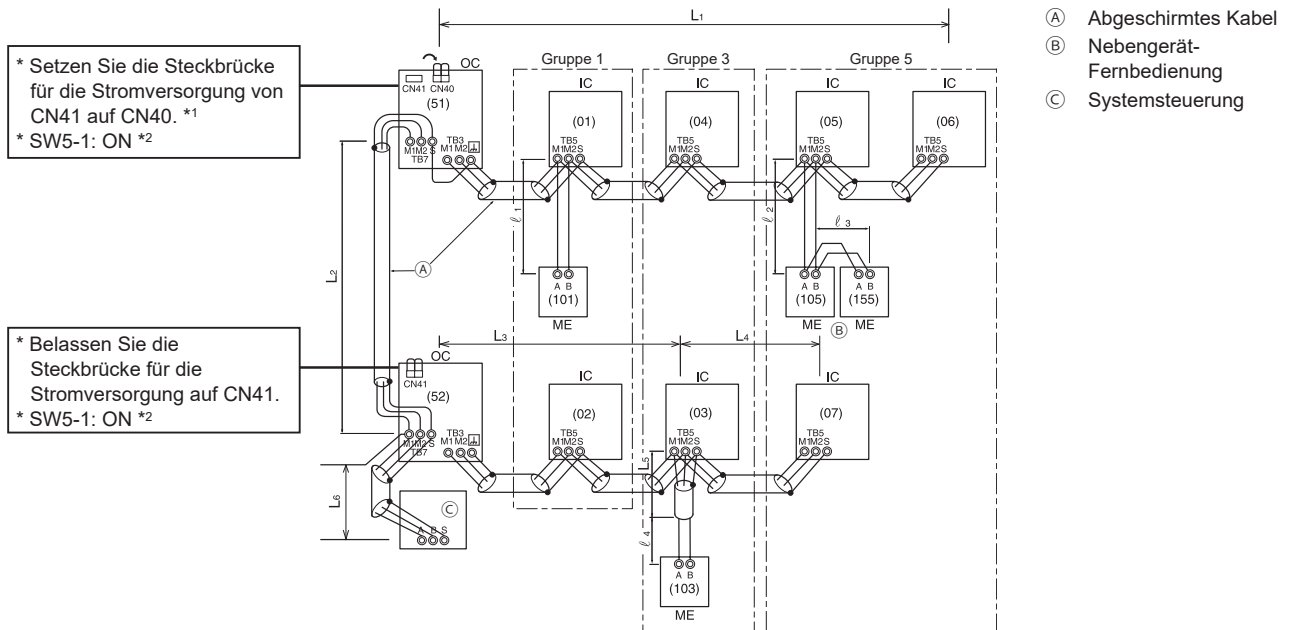
### Maximal zulässige Länge der Steuerkabel

Übertragungskabel	$L_1 + L_2 + L_3 + L_4, L_1 + L_2 + L_3 + L_5, L_6 + L_7, L_6 + L_8 \leq 200 \text{ m (656 Fuß)}$
Fernbedienungskabel	$l_1, l_2 \leq 10 \text{ m (32 Fuß)}$ * Wird die Länge von 10 m (32 Fuß) überschritten, muss die 10 m (32 Fuß) überschreitende Länge in der maximal zulässigen Länge der Übertragungskabel, siehe oben, enthalten sein.

## 10-4-2. Beispiel einer Systemkonfiguration für das VRF-System

\* Die Zahlen in Klammern in den nachstehenden Abbildungen stehen für die Zahlen der Adressen.

(1) Wenn ME-Fernbedienungen angeschlossen sind



\*1 Ist ein Netzteil nicht an das zentrale Kontroll-Übertragungskabel angeschlossen, setzen Sie in nur einem der Außengeräte die Steckbrücke für die Stromversorgung von CN41 auf CN40.

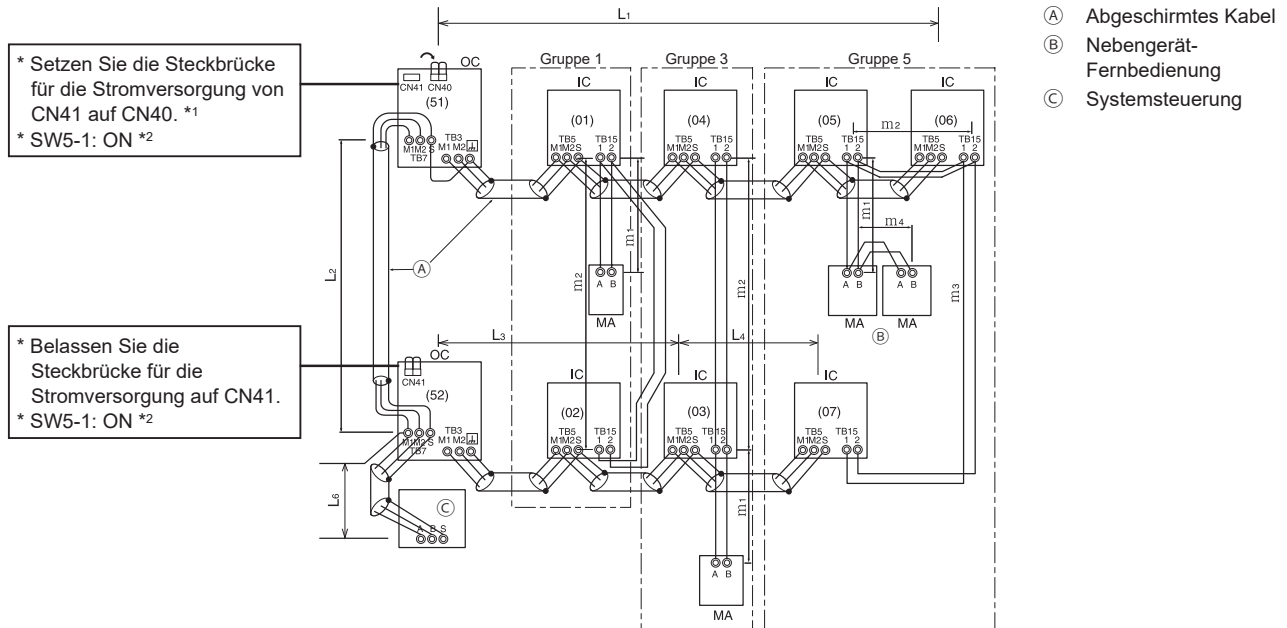
\*2 Stellen Sie SW5-1 bei Verwendung einer Systemsteuerung an ALLEN Außengeräten auf ON.

### Maximal zulässige Länge der Kontrollkabel

Übertragungskabel über Außengeräte	$L_1 + L_2 + L_3 + L_4, L_1 + L_2 + L_3 + L_5, L_1 + L_2 + L_6 \leq 500 \text{ m (1640 Fuß)}$ <sup>*3</sup>
Übertragungskabel	$L_1, L_3 + L_4, L_3 + L_5, L_6, L_2 + L_6 \leq 200 \text{ m (656 Fuß)}$
Fernbedienungskabel	$l_1, l_2, l_3, l_4 \leq 10 \text{ m (32 Fuß)}$ * Wird die Länge von 10 m (32 Fuß) überschritten, muss die 10 m (32 Fuß) überschreitende Länge in der maximal zulässigen Länge der Übertragungskabel, siehe oben, enthalten sein.

\*3 Beim Erweitern der Länge der Übertragungskabel auf 1000 m (3280 Fuß) den Händler fragen.

## (2) Wenn MA-Fernbedienungen angeschlossen sind



\*1 Ist ein Netzteil nicht an das zentrale Kontroll-Übertragungskabel angeschlossen, setzen Sie in nur einem der Außengeräte die Steckbrücke für die Stromversorgung von CN41 auf CN40.

\*2 Stellen Sie SW5-1 bei Verwendung einer Systemsteuerung an ALLEN Außengeräten auf ON.

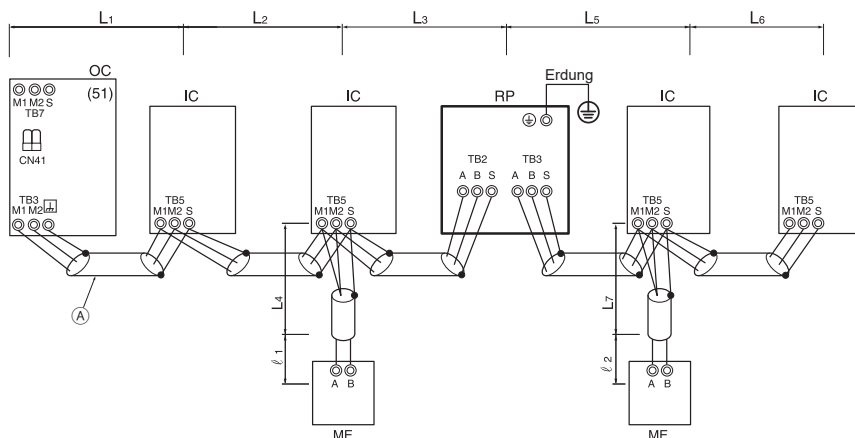
\*3 Wenn ein PAR-31MAA an eine Gruppe angeschlossen ist, können keine weiteren MA-Fernbedienungen an dieselbe Gruppe angeschlossen werden.

### Maximal zulässige Länge der Kontrollkabel

Übertragungskabel über Außengeräte	$L_1 + L_2 + L_3 + L_4, L_1 + L_2 + L_6 \leq 500 \text{ m (1640 Fuß)}^{*4}$
Übertragungskabel	$L_1, L_3 + L_4, L_6, L_2 + L_6 \leq 200 \text{ m (656 Fuß)}$
Fernbedienungskabel	$m_1 + m_2, m_1 + m_2 + m_3 + m_4 \leq 200 \text{ m (656 Fuß)}$

\*4 Beim Erweitern der Länge der Übertragungskabel auf 1000 m (3280 Fuß) den Händler fragen.

## (3) Wenn ein Übertragungsverstärker angeschlossen ist



(A) Abgeschirmtes Kabel

\*1 Schalten Sie die Kontakte (TB3) an im selben Kältemittelsystem befindlichen Außengeräten in Reihe.

\*2 Belassen Sie die Steckbrücke für die Stromversorgung auf CN41.

### Maximal zulässige Länge der Kontrollkabel

Übertragungskabel	$L_1 + L_2 + L_3 + L_5 + L_6, L_1 + L_2 + L_3 + L_5 + L_7, L_1 + L_2 + L_4, L_6 + L_5 + L_3 + L_4, L_4 + L_3 + L_5 + L_7 \leq 200 \text{ m (656 Fuß)}$
Fernbedienungskabel	$l_1, l_2 \leq 10 \text{ m (32 Fuß)}$ * Wird die Länge von 10 m (32 Fuß) überschritten, muss die 10 m (32 Fuß) überschreitende Länge in der maximal zulässigen Länge der Übertragungskabel, siehe oben, enthalten sein.



## 10-5. Verdrahtungen im Steuerkasten

### **! WARNUNG**

Die Anschlüsse müssen fest verankert sein und dürfen keine Zugkraft an den Kontakten ausüben.

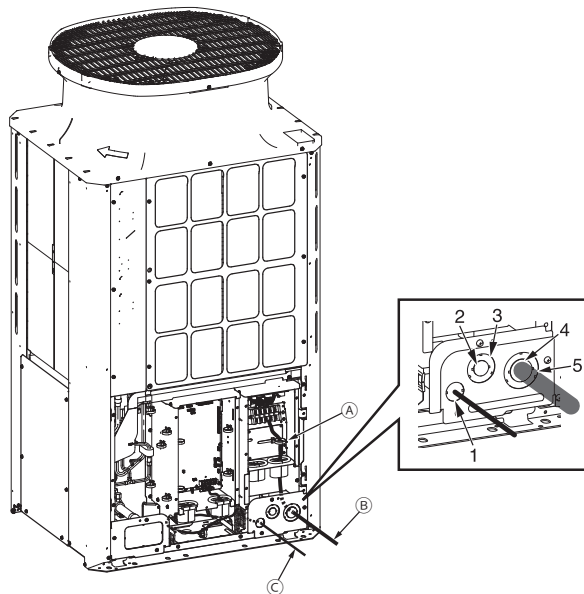
- Unsachgemäß angeschlossene Kabel können brechen, sich überhitzen oder zur Raumentwicklung oder zu Feuer führen.

### 10-5-1. Stromkabelführung durch das Ausbrechloch

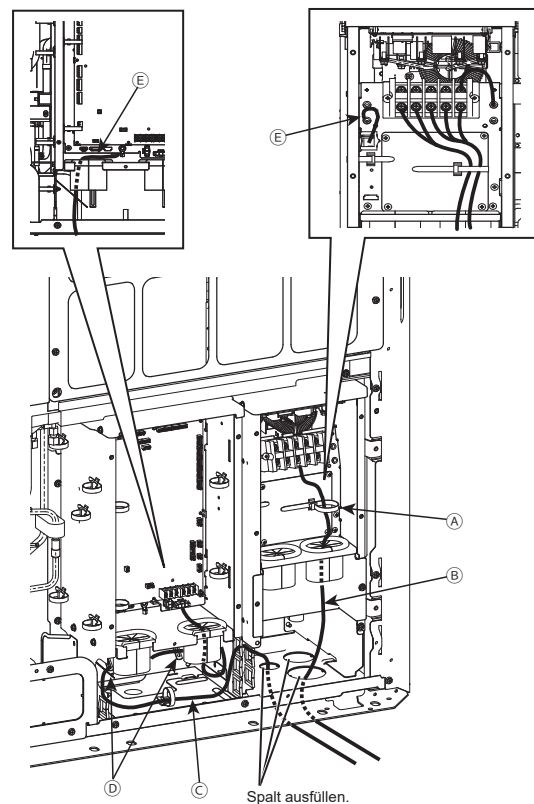
- Die Frontverkleidung bei Ausführung von Verkabelungsarbeiten öffnen.
- Schlagen Sie die Ausbrechlöcher unten an der Frontverkleidung oder Basis mit einem Hammer auf. Beziehen Sie sich auf die nachstehende Tabelle und öffnen Sie die Ausbrechlöcher passend zur Größe des Stromkabels.

[1] (E)M200 bis 300

(1) Wenn die Verkabelung durch die Vorderseite des Geräts geführt werden



(2) Wenn die Verkabelung durch die Unterseite des Geräts geführt werden



Stromkabelgröße (mm <sup>2</sup> )	Zur verwendendes Ausbrechloch
2, 3,5, 5,5	Ausbrechloch 2
8, 14	Ausbrechloch 4
21, 26, 33	Ausbrechloch 3
84, 67, 53	Ausbrechloch 5

(A) Kabelbinder

(B) Stromkabel

(C) Übertragungskabel

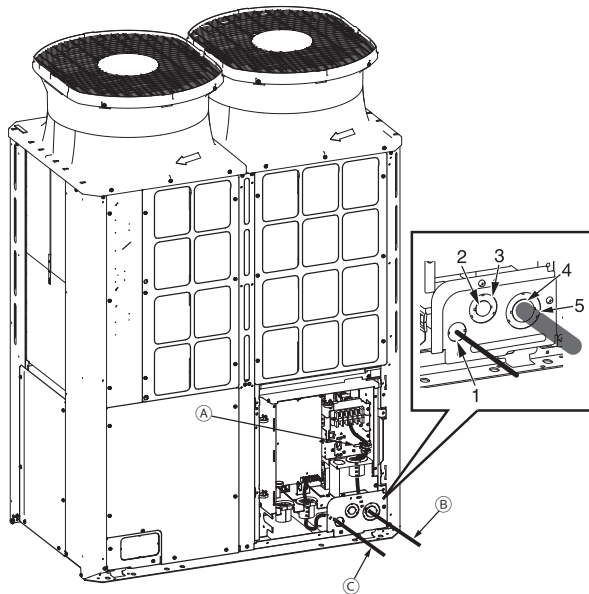
Die Länge des Abschnitts nach der Kabel-Zugangsöffnung muss mindestens 1100 mm (43 Zoll) betragen.

(D) Klemme

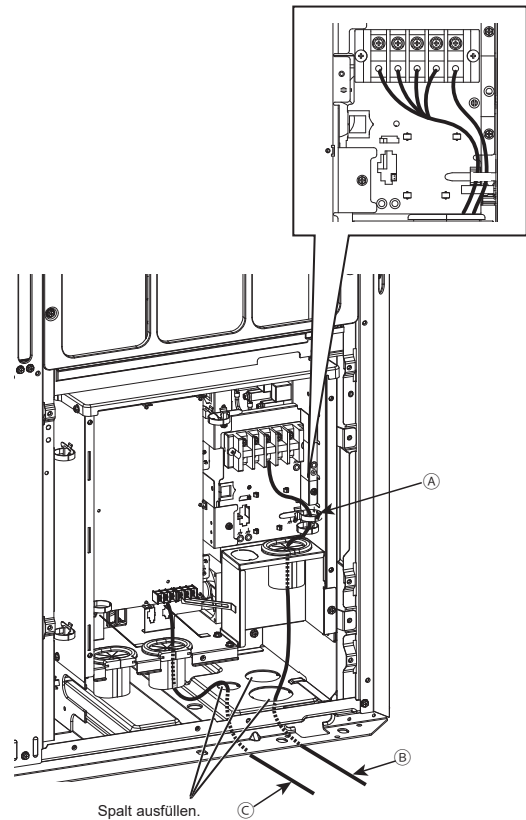
(E) Erdungskabel, das den Hauptschaltkasten mit dem Umrichterschaltkasten verbindet

## [2] (E)M350 bis 500

(1) Wenn die Verkabelung durch die Vorderseite des Geräts geführt werden



(2) Wenn die Verkabelung durch die Unterseite des Geräts geführt werden



Stromkabelgröße (mm <sup>2</sup> )	Zur verwendendes Ausbrechloch
2, 3,5, 5,5	Ausbrechloch 2
8, 14	Ausbrechloch 4
21, 26, 33	Ausbrechloch 3
84, 67, 53	Ausbrechloch 5

(A) Kabelbinder

(B) Stromkabel

(C) Übertragungskabel

Die Länge des Abschnitts nach der Kabel-Zugangsöffnung muss mindestens 1100 mm (43 Zoll) betragen.

### <Hinweis>

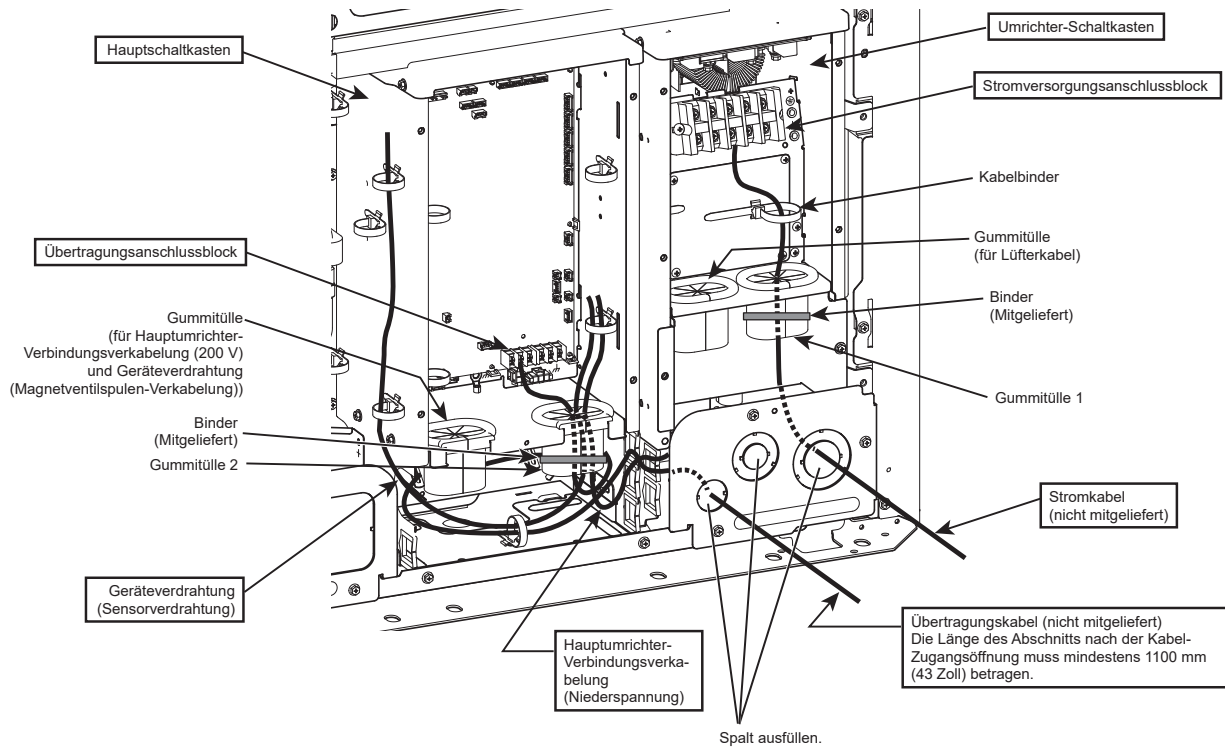
- Das Erdungskabel nicht entfernen, dass das Hauptgehäuse mit dem Umrichterschaltkasten verbindet.
- Installieren Sie die Übertragungskabel, wie in der Abbildung oben gezeigt, so dass das Kabel lang genug ist, um den Hauptschaltkasten zur Wartung zu verschieben.
- Wenn Lücken rings um das Stromkabel und Übertragungskabel entstehen, müssen Sie diese mit einem geeigneten Material auffüllen, um zu verhindern, dass Schnee eindringt, was zu Schäden an den elektrischen Teilen führen kann, und um Ihre Hände vor direktem Kontakt mit Kabeln zu schützen.
- Wenn Sie das Stromkabel ohne Kabelführungsrohr durch das Ausbrechloch stecken, müssen Sie das Loch entgraten und das Stromkabel mit einem schützenden Klebeband schützen.
- Verengen Sie die Öffnung mit einem Kabelführungsrohr, falls die Möglichkeit besteht, dass kleine Tiere in das Gerät eindringen.
- Wenn Sie das Kabelführungsrohr unten aus dem Gerät herausnehmen, dichten Sie den Bereich um die Rohröffnung ab, damit kein Wasser eindringen kann.

de

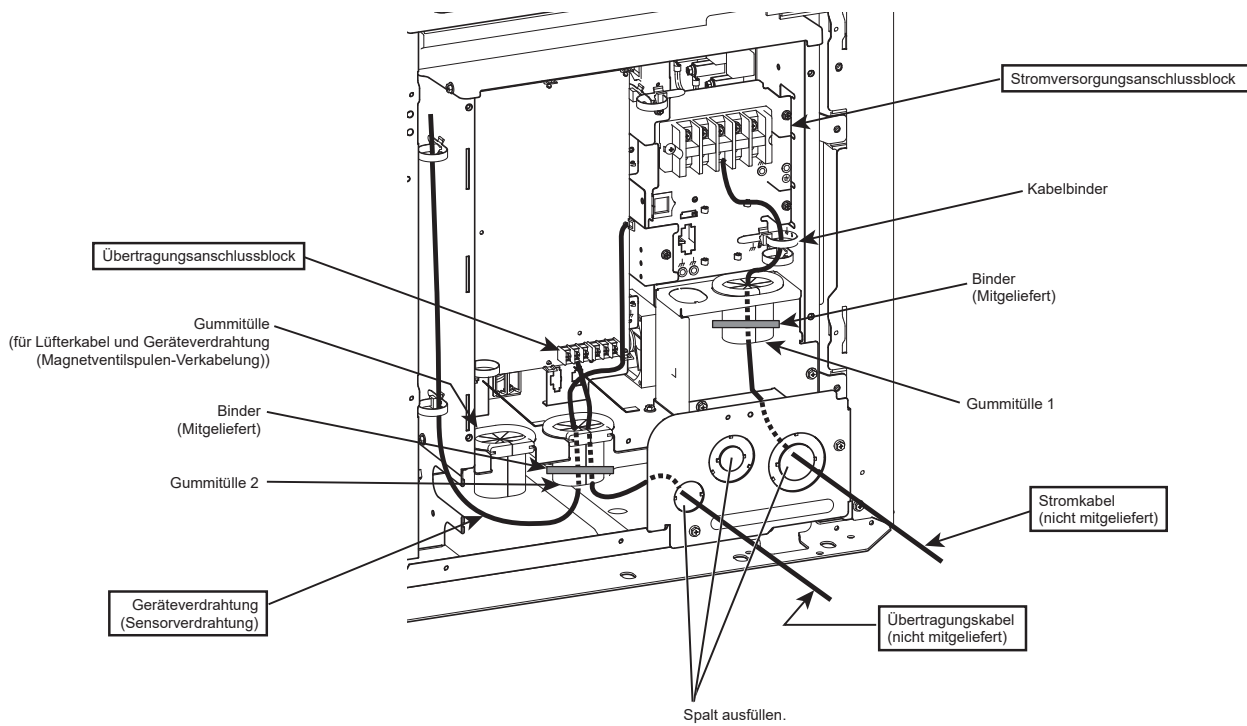
## 10-5-2. Befestigen der Kabel

Verlegen Sie die Kabel, wie in den nachstehenden Abbildungen dargestellt.

• (E)M200 bis 300



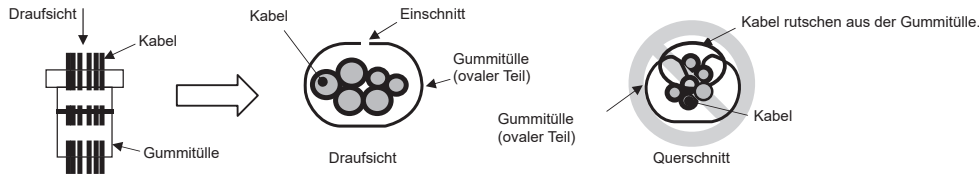
• (E)M350 bis 500



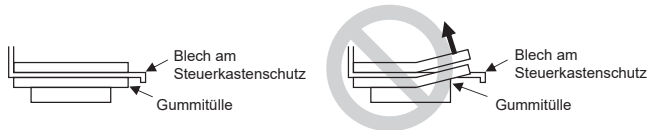
Verfahren Sie wie folgt.

- ① Führen Sie das Stromkabel durch die Gummitülle 1. (Siehe \*1 und \*2 hiernach.)
- ② Führen Sie die Geräteverdrahtung (Sensorverdrahtung) und das Übertragungskabel durch die Gummitülle 2. (Siehe \*1 und \*2 hiernach.)
- ③ Befestigen Sie das Stromkabel und das Übertragungskabel mit Kabelbindern an ihren jeweiligen Positionen.
- ④ Befestigen Sie jede einzelne Gummitülle mit dem mitgelieferten Binder. (Siehe \*3 hiernach.)

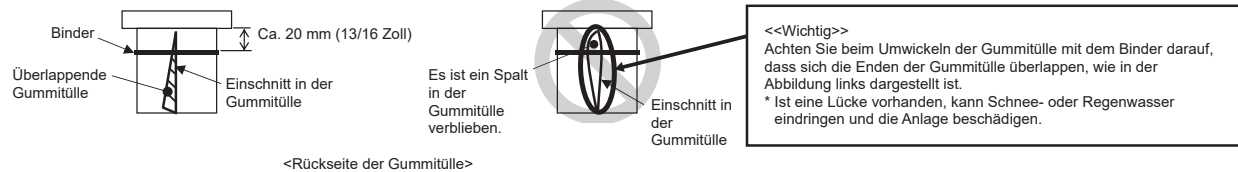
\*1 Achten Sie darauf, dass die Kabel nicht durch den Einschnitt in der Gummitülle hervortreten.



\*2 Achten Sie bei der Kabelverlegung durch die Gummitülle darauf, dass die Tülle sich nicht vom Blech am Steuerkasten löst.

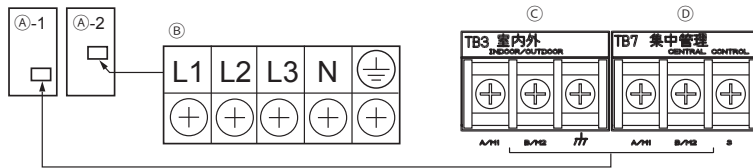


\*3 Achten Sie beim Umwickeln der Gummitülle mit dem mitgelieferten Binder darauf, dass keine Lücke zwischen den Enden verbleibt.

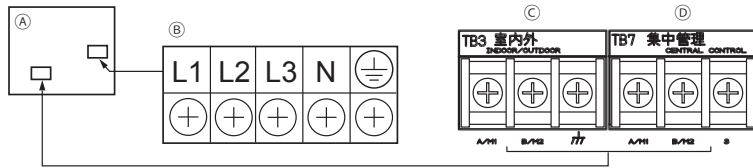


### 10-5-3. Anschließen der Kabel

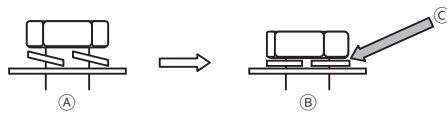
PUHY-(E)M200 bis 300YNW-A1



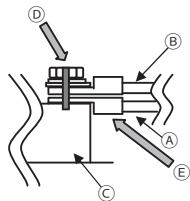
PUHY-(E)M350 bis 500YNW-A1



- (A) Steuerkasten
- (B) Stromversorgungsanschlussblock (TB1)
- (C) Anschlussblock für innen und außen verlaufendes Übertragungskabel (TB3)
- (D) Anschlussblock für zentrales Kontroll-Übertragungskabel (TB7)



- (A) Anschlussblock mit unbefestigten Schrauben
- (B) Sachgemäß installierter Anschlussblock
- (C) Federringe müssen parallel zum Anschlussblock sein.



- (A) Stromkabel, Übertragungskabel
- (B) Reihenschaltung (nur Übertragungskabel)
- (C) Anschlussblöcke (TB1, TB3, TB7)
- (D) Machen Sie eine Justiermarkierung.
- (E) Installieren Sie die Ringkontakte unmittelbar nacheinander.

#### <Hinweis>

- Schließen Sie die Kabel jeweils an den Stromversorgungsanschlussblock und den Anschlussblock für die Übertragung an. Ein fehlerhafter Anschluss verhindert den Betrieb des Systems.
- Schließen Sie das Stromkabel nie an den Anschlussblock für die Übertragung an. Andernfalls werden die elektrischen Teile beschädigt.
- Zwischen Übertragungskabeln und dem Stromkabel sollte ein Abstand (5 cm (2 Zoll) oder mehr) vorhanden sein, damit sie vom elektrischen Rauschen des Stromkabels nicht beeinträchtigt werden. (Legen Sie die Übertragungskabel und das Stromkabel nicht durch dieselbe Kabelführung.)
- Beachten Sie den Anziehdrehmoment jeder einzelnen Schraube, wie hiernach dargestellt ist. Achten Sie darauf, kein übermäßiges Drehmoment anzulegen, da sonst die Schraube beschädigt werden könnte.  
Anschlussblock (TB1 (M6-Schraube)): 2,5–2,9 [N·m]  
Anschlussblock (TB3, TB7 (M3,5-Schraube)): 0,82–1,0 [N·m]
- Beim Anziehen der Schrauben dürfen Sie nicht zu fest auf den Schrauber drücken, da sonst die Schrauben beschädigt werden könnten.
- Nehmen Sie nach dem Festziehen der Schrauben quer über den Schraubenkopf, die Unterlegscheibe und dem Kontakt mit einem Permanentmarker eine Justiermarkierung vor.

Gehen Sie wie folgt vor, um die Kabel zu verbinden.

- ① Schließen Sie das innen und außen verlaufende Übertragungskabel an TB3 an.  
Wenn mehrere Außengeräte an dasselbe Kältemittelsystem angeschlossen sind, schalten Sie TB3 (M1, M2, Erdung) an den Außengeräten in Reihe. Das innen und außen verlaufende Übertragungskabel zum Innengerät sollte an TB3 (M1, M2, Erdung) von nur einem Außengerät angeschlossen werden. Schließen Sie die Abschirmung an den Erdungskontakt an.
- ② Schließen Sie die zentralen Kontroll-Übertragungskabel (zwischen dem zentralen Steuersystem und den Außengeräten anderer Kältemittelsysteme) an TB7 an.  
Sind mehrere Außengeräte an dasselbe Kältemittelsystem angeschlossen, schalten Sie TB7 (M1, M2, S) an allen Außengeräten in Reihe.\*1 Schließen Sie die Abschirmung an den Kontakt S an.  
\*1 Schließen Sie das zentrale Kontroll-Übertragungskabel an TB7 am OC an, wenn TB7 an den Außengeräten im selben Kältemittelsystem nicht in Reihe geschaltet ist. Wenn das OC nicht funktioniert oder wenn die zentrale Steuerung während des Ausschaltens der Stromversorgung erfolgt, schalten Sie TB7 am OC, OS1 und OS2 in Reihe. (Bei einer Betriebsstörung oder beim Abschalten der Stromversorgung des Außengeräts, dessen Steckbrücke für die Stromversorgung CN41 auf der Steuerplatine auf CN40 gesetzt wurde, erfolgt selbst dann keine zentrale Steuerung, wenn TB7 in Reihe geschaltet ist.)
- ③ Ist ein Netzteil nicht an das zentrale Kontroll-Übertragungskabel angeschlossen, setzen Sie in nur einem der Außengeräte die Steckbrücke für die Stromversorgung von CN41 auf CN40 auf der Steuerplatine (Hauptplatine).

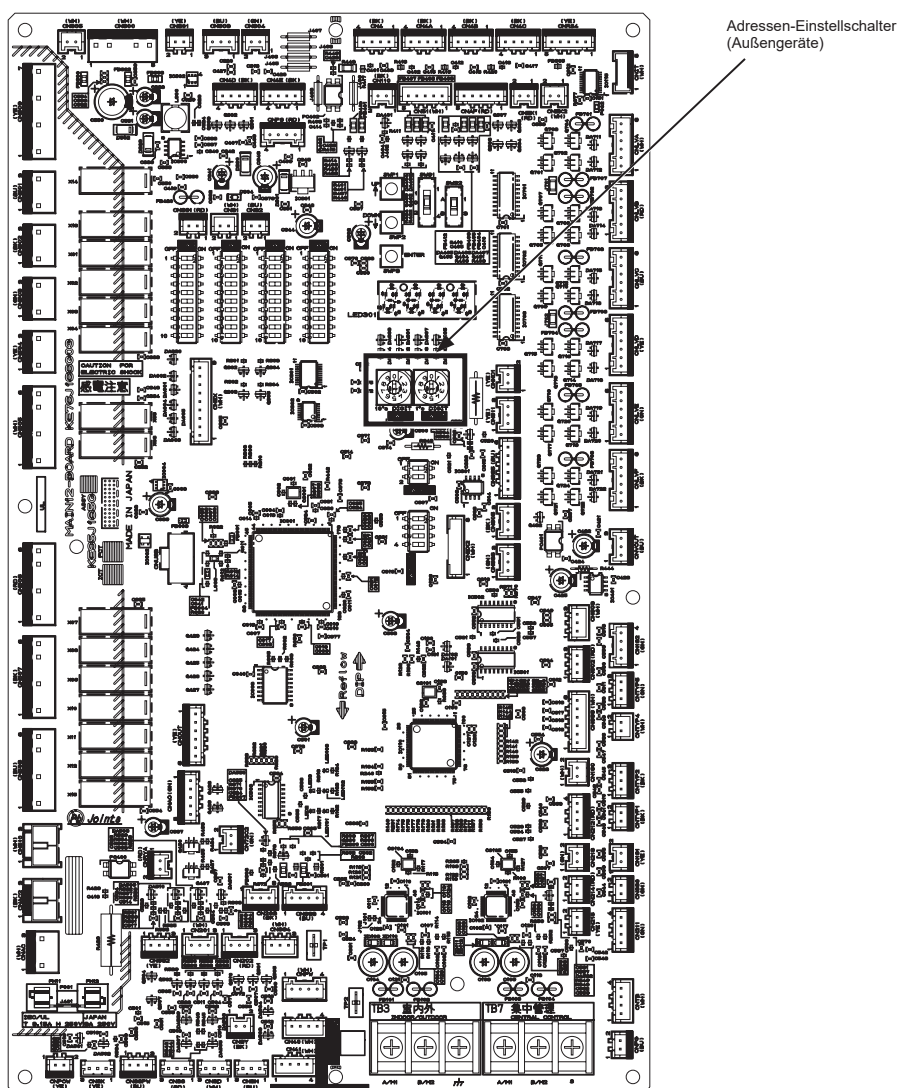
- ④ Schalten Sie den Kontakt S und den Erdungskontakt an dem Außengerät kurz, dessen Steckbrücke für die Stromversorgung von CN41 auf CN40 gesetzt wurde.
- ⑤ Schließen Sie die Kontakte M1 und M2 des Anschlussblocks für Übertragung an das Außengerät an, das die niedrigste Adresse in der Gruppe zum Anschlussblock an der Fernbedienung aufweist.
- ⑥ Setzen Sie SW5-1 an allen Außengeräten auf ON (EIN), wenn eine Systemsteuerung angeschlossen ist.
- ⑦ Befestigen Sie die Kabel mit dem Kabelbinder unterhalb des Anschlussblocks.

## 10-6. Adresseinstellung

- Stellen Sie den Adresseinstellungsschalter wie folgt ein.

		Methode zur Adresseinstellung	Adresse
Innengerät (Haupt-, Nebengerät)		Weisen Sie die niedrigste Adresse dem Hauptinnengerät in der Gruppe und den restlichen Innengeräten in derselben Gruppe aufeinander folgende Adressen zu.	01 bis 50
Außengerät (OC)		Weisen Sie den Außengeräten im selben Kältemittelsystem aufeinander folgende Adressen zu. * Um die Außengerätadresse auf 100 einzustellen, muss der Schalter zur Adresseinstellung auf 50 gesetzt sein.	51 bis 99
Hydrogerät		Weisen Sie den Außengeräten im selben Kältemittelsystem aufeinander folgende Adressen zu.	52 bis 100
ME-Fernbedienung	Hauptgerät	Weisen Sie eine Adresse zu, die gleich der Adresse des Hauptinnengeräts in der Gruppe plus 100 ist.	101 bis 150
	Nebengerät	Weisen Sie eine Adresse zu, die gleich der Adresse des Hauptinnengeräts in der Gruppe plus 150 ist.	151 bis 200
MA-Fernbedienung		Adresseinstellung ist nicht erforderlich. (Die Einstellung für das Haupt-/Nebengerät ist erforderlich.)	—

\* Nehmen Sie Einstellungen für die Gruppe der Innengeräte über die Fernbedienung vor, nachdem alle Geräte eingeschaltet wurden.





# 11. Testbetrieb

---

## 11-1. Vor einem Testlauf

### VORSICHT

**Nach der Verlegung aller Kabel müssen Sie den Isolationswiderstand messen und sich vergewissern, dass mindestens 1 M $\Omega$  angezeigt werden.**

- Andernfalls kann dies zu Kriechstrom, zu Fehlfunktionen oder zu Feuer führen.

**Schalten Sie die Stromversorgung mindestens 12 Stunden vor Betriebsbeginn ein. Lassen Sie das Gerät während des gesamten Betriebszeitraums eingeschaltet.**

- Ein unzureichende Energieversorgung kann zu Fehlfunktionen führen.

- Vor einem Testlauf müssen Sie die Stromversorgung zum Außengerät abschalten und das Stromkabel vom Stromversorgungsanschlussblock trennen, um den Isolationswiderstand zu messen.
- Messen Sie den Isolationswiderstand zwischen dem Stromversorgungsanschlussblock und der Erdung mit einem 500-Volt-Ohmmeter und vergewissern Sie sich dabei, dass mindestens 1 M $\Omega$  angezeigt wird.
- Ist der Isolationswiderstand 1 M $\Omega$  oder höher, verbinden Sie das Stromkabel mit dem Stromversorgungskontakt und lassen Sie den Strom vor Betriebsbeginn mindestens 12 Stunden lang eingeschaltet. Liegt der Isolationswiderstand unter 1 M $\Omega$ , setzen Sie das Gerät nicht in Betrieb und prüfen Sie, ob ein Erdfehler beim Kompressor vorliegt.
- Während das Gerät eingeschaltet ist, steht der Kompressor auch weiterhin unter Spannung, auch wenn er angehalten wurde.
- Die Isolationswiderstand zwischen dem Stromversorgungsanschlussblock und der Erdung könnte unmittelbar nach der Installation auf fast 1 M $\Omega$  abfallen oder, wenn die Hauptstromversorgung zum Gerät aufgrund einer Kältemittelstauung im Kompressor über längere Zeit hinweg ausgeschaltet war.
- Indem Sie die Hauptstromversorgung einschalten und das Gerät 12 Stunden lang oder länger unter Spannung steht, verdunstet das Kältemittel im Kompressor und der Isolationswiderstand steigt an.
- Legen Sie keine Ohmmeter-Spannung an den Anschlussblock für die Übertragungskabel an. Andernfalls wird die Steuerplatine beschädigt.
- Messen Sie nicht den Isolationswiderstand des Anschlussblocks zur Übertragung der Fernbedienung.
- Prüfen Sie, ob Kältemittel ausläuft und sich Strom- und Übertragungskabel gelockert haben.
- Vergewissern Sie sich, dass die Wartungsventile auf Seiten von Flüssigkeit und Gas vollständig geöffnet sind. Ziehen Sie die Ventilkappen fest an.
- Prüfen Sie die Phasenreihenfolge der Stromversorgungs- und der Zwischenphasenspannung. Liegt die Spannung außerhalb des Bereichs von  $\pm 10$  % oder beträgt die Spannungsunsymmetrie mehr als 2 %, besprechen Sie Gegenmaßnahmen mit dem Kunden.
- Ist ein Übertragungsverstärker angeschlossen, schalten Sie den Übertragungsverstärker ein, noch bevor Sie das Außengerät einschalten. Wird zuerst das Außengerät eingeschaltet, werden die Verbindungsdaten des Kältemittelkreislaufs nicht richtig abgeglichen. Wird zuerst das Außengerät eingeschaltet, schalten Sie den Übertragungsverstärker ein und setzen Sie dann die Stromversorgung des Außengeräts zurück.
- Ist ein Netzteil an das zentrale Kontroll-Übertragungskabel angeschlossen oder stammt die Stromversorgung von einer Systemsteuerung mit Stromversorgungsfunktion, führen Sie einen Testlauf mit dem Netzteil durch, wobei es unter Spannung stehen muss. Belassen Sie die Steckbrücke für die Stromversorgung auf CN41.
- Wird die Stromversorgung eingeschaltet oder ist die Stromversorgung wiederhergestellt, könnte ein Leistungsabfall von ca. 30 Minuten auftreten.

## 11-2. Funktionseinstellung

Nehmen Sie Funktionseinstellungen durch Einstellen der DIP-Schalter SW4, SW6 und SWP3 auf der Hauptplatine vor.

Notieren Sie die Switch-Einstellungen auf dem Etikett des elektrischen Schaltplans an der Frontverkleidung des Steuerkastens als Bezugswerte für den Fall, dass der Steuerkasten später einmal ersetzt werden muss.

- Durchlaufen Sie die folgenden Schritte, um den Schneesensor einzustellen. (Die Schneesensorsteuerung wird nicht funktionieren, wenn der Außentempersensord (TH7) 6°C (43°F) oder mehr anzeigt.)

- ① Setzen Sie das 10. Bit von SW6 auf ON (EIN).
- ② Stellen Sie SW4 so ein, wie in der nachstehenden Tabelle dargestellt ist, um die Einstellungsnr. 933 oder 934 zu wählen. (Die Einstellungsnr. wird an der LED301 angezeigt.)
- ③ Halten Sie SWP3 zwei Sekunden lang oder länger gedrückt, um die Einstellungen zu ändern. (Die Schaltereinstellungen können an der LED3 überprüft werden.)

	Einstellungsnr.	SW4 0: OFF (AUS), 1: ON (EIN) *1										Einstellung (LED3-Anzeige) *2	
		1	2	3	4	5	6	7	8	9	10	Leuchtet nicht	Leuchtet
Schneesensoreinstellung	933	1	0	1	0	0	1	0	1	1	1	Nr. 934 nicht wirksam	Nr. 934 wirksam
	934	0	1	1	0	0	1	0	1	1	1	Dauerbetrieb des Ventilators	Intermittierender Ventilatorbetrieb

\*1 Stellen Sie SW4 ein, nachdem das Gerät unter Spannung gesetzt wurde.

\*2 Sie blinkt, während das System startet.

- Nehmen Sie unterschiedliche Funktionseinstellungen durch Einstellen von SW5 und SW6 anhand der unteren Tabelle vor.

	Einstellungsinhalt	Einstellung		Zeitpunkt der Schaltereinstellung
		OFF (AUS)	ON (EIN)	
SW5-1	Zentralisierter Steuerschalter	Ohne Verbindung zur zentralen Steuereinheit	Mit Verbindung zur zentralen Steuereinheit	Vor dem Setzen unter Spannung
SW5-2	Löschung der Verbindungsinformationen	Normale Steuerung	Löschung	Vor dem Setzen unter Spannung
SW5-3	–	Vor dem Versand eingestellt		–
SW5-4	–			–
SW5-5	–			–
SW5-6	–			–
SW5-7	–			–
SW5-8	–			–

	Einstellungsinhalt	Einstellung		Zeitpunkt der Schaltereinstellung
		OFF (AUS)	ON (EIN)	
SW6-1	–	–	–	–
SW6-2	–	–	–	–
SW6-3	–	–	–	–
SW6-4	Einstellung eines hohen statischen Drucks	Siehe *1.	Siehe *1.	Vor dem Setzen unter Spannung
SW6-5				
SW6-6	–	–	–	–
SW6-7	Auswahl für geräuscharmen Betrieb	Vorrang Leistung	Vorrang geräuscharm	Jederzeit nach dem Setzen unter Spannung
SW6-8	Auswahl von geräuscharm oder auf Anforderung	Geräuscharm (nachts)	Auf Anforderung	Vor dem Setzen unter Spannung
SW6-9	–	–	–	–
SW6-10	Auswahl von Diagnoseanzeige oder Funktionseinstellung	Siehe *2.	Siehe *2.	Jederzeit nach dem Setzen unter Spannung

\* Ändern Sie nicht die werksseitigen Einstellungen von SW5-3 bis SW5-8.

\* Wenn nichts anderes angegeben ist, lassen Sie den Schalter an den mit „-“ gekennzeichneten Positionen auf OFF (AUS), denn OFF (AUS) könnte aus einem Grund eingestellt sein.

\*1

	SW6-5: ON (EIN)	SW6-5: OFF (AUS)
SW6-4: ON (EIN)	80 Pa	60 Pa
SW6-4: OFF (AUS)	30 Pa	0 Pa

\*2

SW6-10: ON (EIN)	SW6-10: OFF (AUS)
LED (runder Typ) Nr. 0 bis 767 Funktionseinstellung Nr. 768 bis 1023	LED (7 Seg.) Nr. 0 bis 1023

de



## 11-3. Operationscharakteristiken hinsichtlich der Kältemittelfüllung

Es ist wichtig, die Charakteristiken des Kältemittels und die Operationscharakteristiken der Klimaanlage gut zu verstehen, bevor Sie versuchen, die Kältemittelfüllung in einem gegebenen System anzupassen.

- Während des Kühlbetriebs ist die Menge an Kältemittel im Akkumulator am geringsten, wenn alle Außengeräte in Betrieb sind.
- Während des Heizbetriebs ist die Menge an Kältemittel im Akkumulator am höchsten, wenn alle Außengeräte in Betrieb sind.
- Bei Unterfüllung des Kältemittels neigt das System zu einem Anstieg der Auslasstemperatur.
- Eine Änderung der Kältemittelmenge im System wirkt sich nur geringfügig auf die Auslasstemperatur aus, während sich Kältemittel im Akkumulator befindet.
- Je höher die Hochdruckstufe ist, desto wahrscheinlicher ist ein Anstieg der Auslasstemperatur.
- Je niedriger die Niederdruckstufe ist, desto wahrscheinlicher ist ein Anstieg der Auslasstemperatur.
- Ist die Kältemittelmenge im System ausreichend, ist die Außenhauttemperatur des Kompressors 10 bis 60°C (50 bis 140°F) höher als die Sättigungstemperatur bei Niederdruck. Beträgt der Temperaturunterschied zwischen der Außenhauttemperatur des Kompressors und der Sättigungstemperatur bei Niederdruck 5°C (41°F) oder weniger, ist eine Überfüllung des Kältemittels anzunehmen.

## 11-4. Betriebsüberprüfung

Folgende Symptome sind normal und deuten nicht auf ein Problem hin.

Ereignisse	Anzeige auf Fernbedienung	Ursache
Eines der Innengeräte führt keinen Kühl- oder Heizbetrieb aus.	„Cool“ (Kühlung) oder „Heat“ (Heizung) blinkt.	Andere Innengeräte in demselben Kältemittelsystem laufen bereits in einem anderen Betriebsmodus.
Die Gebläseautomatik schaltet die Luftstromrichtung automatisch um.	Normale Anzeige	Die Gebläseautomatik kann im Kühlbetrieb von vertikalem Luftstrombetrieb zu horizontalem Luftstrombetrieb umschalten, wenn der vertikale Luftstrom bereits 1 Stunde lang in Betrieb war. Beim Abtauen im Heizbetrieb oder sofort nach dem Starten/Stoppen des Heizbetriebs schaltet die Gebläseautomatik kurzzeitig auf horizontalen Luftstrom um.
Die Ventilatorgeschwindigkeit ändert sich während des Heizbetriebs automatisch.	Normale Anzeige	Der Ventilator läuft mit sehr niedriger Drehzahl, wenn der Thermostat ausgeschaltet wird, und schaltet beim Einschalten des Thermostats gemäß der Timer-Einstellung oder Kältemitteltemperatur automatisch zur voreingestellten Drehzahl.
Der Ventilator stoppt während des Heizbetriebs.	„Defrost“ (Abtauen)	Der Ventilator bleibt während des Abtaubetriebs ausgeschaltet.
Der Ventilator läuft noch weiter, nachdem das Gerät angehalten wurde.	Keine Anzeige	Wurde das Gerät während des Heizbetriebs angehalten, läuft der Ventilator noch eine Minute lang weiter, um die Hitze abzuleiten.
Gleich zu Anfang des Heizbetriebs kann der Ventilator nicht manuell eingestellt werden.	„Stand By“ (Standby-Betrieb)	Der Ventilator läuft fünf Minuten lang mit sehr niedriger Drehzahl, nachdem der Heizbetrieb angelaufen oder bis die Kältemitteltemperatur 35°C (95°F) erreicht ist, dann läuft der Ventilator noch zwei Minuten lang mit niedriger Drehzahl und danach schließlich mit der voreingestellten Drehzahl.
Ist die Hauptstromversorgung eingeschaltet, erscheint ca. fünf Minuten lang die rechts abgebildete Anzeige auf der Fernbedienung.	„HO“ oder „PLEASE WAIT“ (Bitte warten) blinkt.	Das System startet jetzt. Warten Sie, bis „HO“ oder „PLEASE WAIT“ (Bitte warten) aufhören zu blinken und sich abschalten, und wiederholen Sie dann den Vorgang.
Die Ablaufpumpe läuft noch weiter, nachdem das Gerät angehalten wurde.	Keine Anzeige	Die Ablaufpumpe läuft noch drei Minuten lang weiter, nachdem das Gerät im Kühlmodus angehalten hat. Die Ablaufpumpe schaltet sich ein, wenn Ablaufpumpe festgestellt wird oder sogar wenn das Gerät angehalten hat.
Das Innengerät gibt beim Umschalten vom Heiz- zum Kühlbetrieb und umgekehrt ein Geräusch aus.	Normale Anzeige	Hierbei handelt es sich um ein normales Geräusch des ordnungsgemäß arbeitenden Kältemittelkreislaufs.
Am Innengerät ist unmittelbar nach dem Gerätestart das Fließgeräusch des Kältemittels zu hören.	Normale Anzeige	Ein unregelmäßiger Kältemittelfluss verursacht ein Geräusch. Dieser Zustand dauert nur kurzzeitig an und verweist nicht auf ein Problem.
Aus dem Innengerät tritt Warmluft aus, während es nicht im Heizbetrieb arbeitet.	Normale Anzeige	Das LEV ist leicht geöffnet, um das Verflüssigen des Kältemittels im Innengerät, das nicht den Heizbetrieb ausführt, zu vermeiden. Dies weist nicht auf ein Problem hin.
Ablaufwasser kommt aus dem Außengerät von der Unterseite des Wärmetauschers.	Keine Anzeige	Dies sorgt für ordnungsgemäßen Ablauf von Ablaufwasser, wenn das Ablaufwasser einfriert und beim Heizbetrieb bei niedriger Umgebungstemperatur im Außengerät verbleibt.

# 12. Inspektion und Wartung

---

## **WARNUNG**

**Das Gerät darf nur von qualifiziertem Personal umgesetzt oder repariert werden. Versuchen Sie nicht, das Gerät zu demontieren oder umzubauen.**

- Andernfalls könnte dies zum Auslaufen von Kältemittel oder Wasser, zu schweren Verletzungen, zum Stromschlag oder zu Feuer führen.
- Während das Gerät eingeschaltet ist, steht der Kompressor auch weiterhin unter Spannung, auch wenn er angehalten wurde. Bevor Sie die Innenseite des Steuerkastens inspizieren, schalten Sie die Stromversorgung ab, lassen Sie das Gerät mindestens 10 Minuten lang ausgeschaltet und überzeugen Sie sich davon, dass die Kondensatorspannung des Steckers (RYPN) auf 20 V DC oder darunter abgefallen ist. (Es dauert ca. 10 Minuten, bis sich die Elektrizität nach dem Abschalten der Stromversorgung entladen hat.)
- In den Steuerkästen befinden sich elektrische Teile, die unter Hochspannung stehen oder hohe Temperaturen aufweisen. Sie könnten nach dem Abschalten der Stromversorgung weiterhin unter Spannung stehen oder heiß sein.
- Führen Sie Wartungsarbeiten nach dem Trennen der Stecker (RYFAN1 und RYFAN2) durch.  
(Um die Anschlussstecker anzuschließen oder herauszuziehen, vergewissern Sie sich, dass der Ventilator des Außengeräts sich nicht dreht und dass die Spannung 20 V DC oder darunter beträgt. Der Kondensator kann sich aufladen und einen Stromschlag verursachen, wenn sich der Außengeräteventilator bei Wind dreht. Weitere Details finden Sie auf dem Typenschild der Verkabelung.)  
Die Stecker (RYFAN1 und RYFAN2) nach den Wartungsarbeiter wieder anschließen.
- Gerätekomponenten könnten nach langfristiger Verwendung des Geräts beschädigt sein, was zu einem Leistungsabfall führen könnte oder das Gerät könnte eine Gefahr für Ihre Sicherheit werden. Für eine sichere Verwendung des Geräts und zur Maximierung seiner Lebenszeit wird empfohlen, einen Wartungsvertrag zwischen einem Händler oder qualifiziertem Personal abzuschließen. Nach Unterzeichnung eines derartigen Vertrags werden Wartungstechniker das Gerät in regelmäßigen Abständen inspizieren, um Beschädigungen in einem frühen Stadium zu identifizieren und geeignete Maßnahmen zu treffen.
- Wenn das Außengerät auf der wasserdichten Folie installiert ist, kann die Folie durch den aus dem Gerät ausgesickerten Kupferanteil verschmutzt werden. In diesem Fall wird die Installation einer Ablaufwanne für zentralisierten Ablauf empfohlen.

de

# 13. Informationen auf dem Typenschild

## (1) M-Modelle

Modell	M200YNW-A1	M250YNW-A1	M300YNW-A1	M350YNW-A1	M400YNW-A1	M450YNW-A1	M500YNW-A1
Gerätekombination	–	–	–	–	–	–	–
Kältemittel (R32)	6,5 kg	6,5 kg	6,5 kg	9,8 kg	9,8 kg	10,8 kg	10,8 kg
Zulässiger Druck (Ps)	HD: 4,15 MPa, ND: 2,26 MPa						
Nettogewicht	222 kg	222 kg	223 kg	270 kg	273 kg	290 kg	329 kg

## (2) EM-Modelle

Modell	EM200YNW-A1	EM250YNW-A1	EM300YNW-A1	EM350YNW-A1	EM400YNW-A1	EM450YNW-A1	EM500YNW-A1
Gerätekombination	–	–	–	–	–	–	–
Kältemittel (R32)	6,5 kg	6,5 kg	6,5 kg	9,8 kg	10,8 kg	10,8 kg	10,8 kg
Zulässiger Druck (Ps)	HD: 4,15 MPa, ND: 2,26 MPa						
Nettogewicht	228 kg	228 kg	229 kg	276 kg	299 kg	299 kg	338 kg



**AIR CONDITIONER OUTDOOR UNIT**

**MODEL**

REFRIGERANT	R32	kg
ALLOWABLE PRESSURE(Ps)	HP 4.15MPa (41.5bar)	
	LP 2.26MPa (22.6bar)	
WEIGHT		kg
IP CODE		IP24
YEAR OF MANUFACTURE		

**SERIAL No.**

OPERATION	COOLING			HEATING		
RATED VOLTAGE 3N~ V	380	400	415	380	400	415
FREQUENCY Hz	50 / 60			50 / 60		
CAPACITY						
	kW			kW		
	kcal/h			kcal/h		
	Btu/h			Btu/h		
RATED INPUT	kW			kW		
RATED CURRENT	A			A		
MAX CURRENT	A			A		
RATED CONDITION	INDOOR 27 / 19			INDOOR 20 / -		
DB / WB °C	OUTDOOR 35 / 24			OUTDOOR 7 / 6		

Contains fluorinated greenhouse gases.

MANUFACTURER:  
 MITSUBISHI ELECTRIC CORPORATION  
 AIR-CONDITIONING & REFRIGERATION SYSTEMS WORKS  
 5-66, TEBIRA, 6-CHOME, WAKAYAMA CITY, JAPAN  
 MADE IN JAPAN



---

This product is designed and intended for use in the residential, commercial and light-industrial environment.

The product at hand is based on the following EU regulations:

- Low Voltage Directive 2014/35/EU
- Electromagnetic Compatibility Directive 2014/30/EU
- Pressure Equipment Directive 2014/68/EU
- Machinery Directive 2006/42/EC

Please be sure to put the contact address/telephone number on this manual before handing it to the customer.

**MITSUBISHI ELECTRIC CORPORATION**

HEAD OFFICE: TOKYO BLDG., 2-7-3, MARUNOUCHI, CHIYODA-KU, TOKYO 100-8310, JAPAN